

关键词：CD132 前制动盘通风孔加强筋铸造缝隙—更换

文号：
2004-03-01

适用车辆：

2004 全新蒙迪欧（含 2.0L 和 2.5L）。2004 年 6 月 22 日（含 6 月 22 日）以前生产的 2004 全新蒙迪欧。

问题：

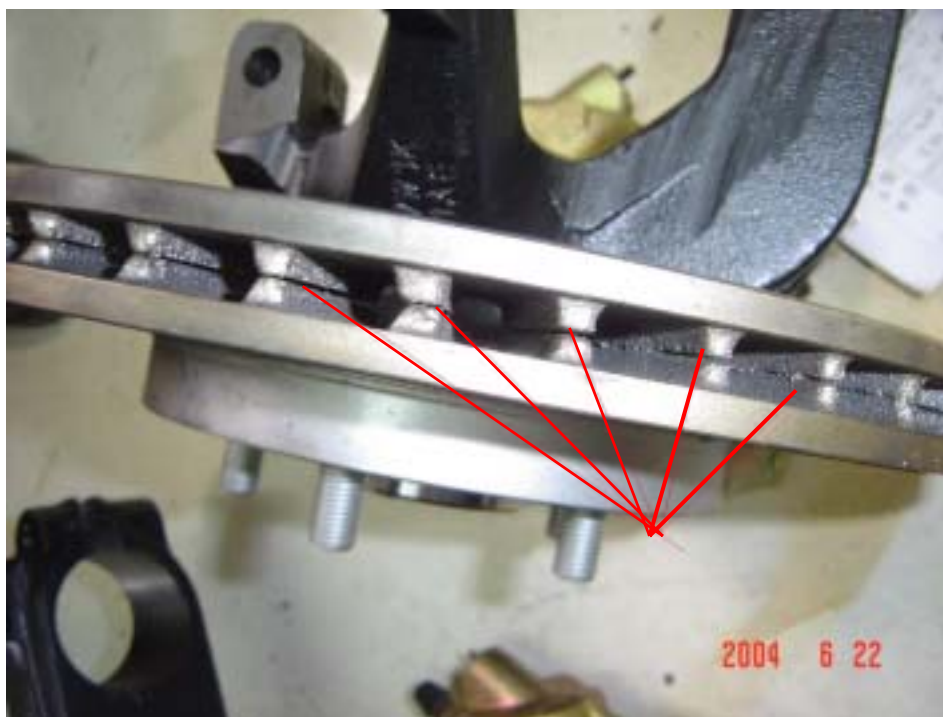
由于部分车辆的前制动盘通风孔加强筋铸造缺陷，可能会导致车辆制动时出现制动踏板和方向盘抖动。

措施：

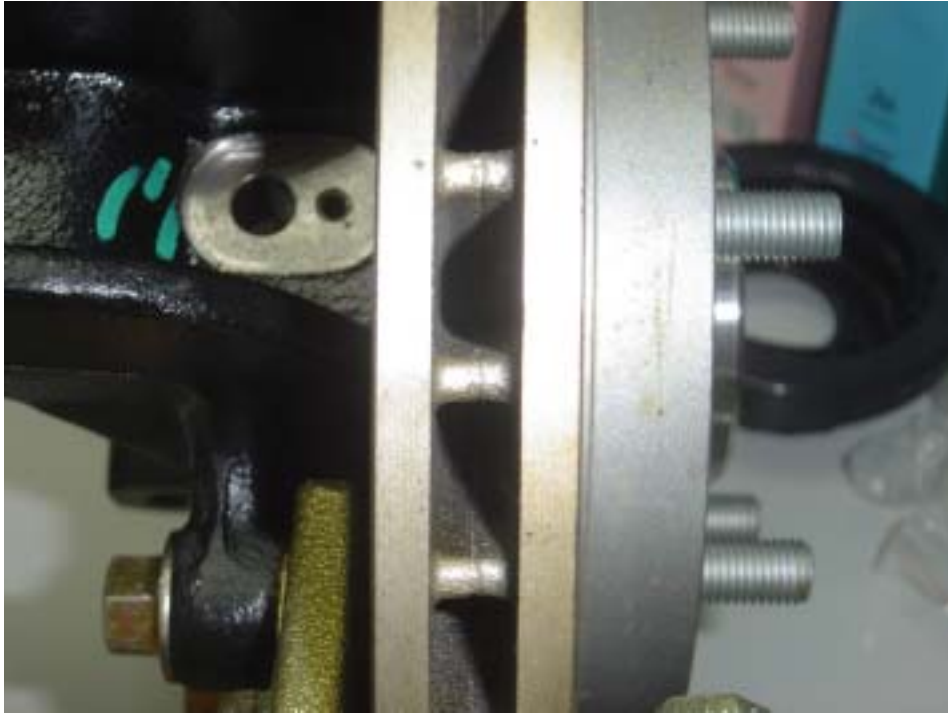
更换前制动盘。

维修程序：


- 1、将车辆举起，拆卸两前轮胎。
- 2、制动盘半径方向目测前制动盘通风孔加强筋一周，检查通风孔加强筋是否存在铸造缝隙（无论缝隙是从里向外还是从外向里）。如果没有缝隙，本次检查工作结束。如发现缝隙，继续下一步骤；

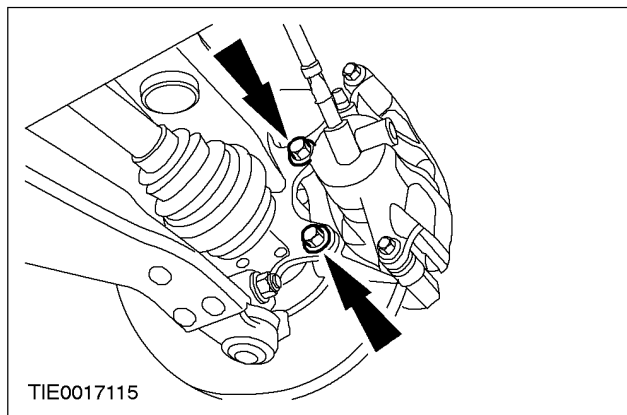



缺陷零件（图示红线所指缝隙均为铸造缝隙）

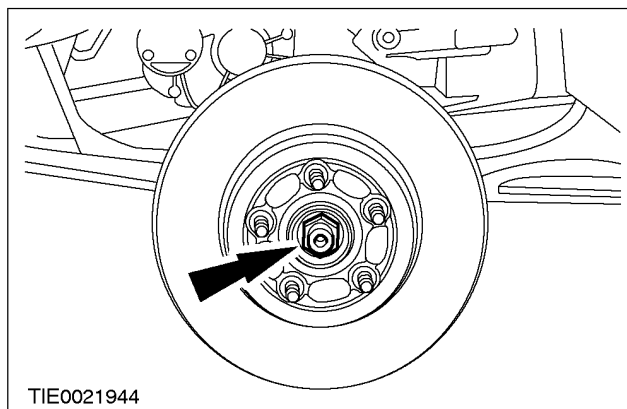


正常零件

- 3、 小心：将制动钳与锚板悬挂固定，以避免制动软管承受负荷。
从转向节拆下制动钳与锚板总成。



- 4、 小心：利用套筒卸车轮毂固定螺母，以避免损坏。
卸车轮毂固定螺母。



- 5、拆卸制动盘。
- 6、安装新的制动盘。
- 7、按拆卸时的相反顺序进行组装。注意：按标准扭矩拧紧轮胎螺帽和车轮箍固定螺母：
轮胎固定螺帽：85Nm；车轮箍固定螺母：290Nm。

所需工时：0.7小时

所需零件：

零件号	零件名称	单台数量
LK1S711125AD	前制动盘	2(左、右各一个)

用户问题代码(CCC):N27

保修零件分类代码(WCC):5V01

状态代码(CC):42

索赔类型：返修

其它适用文章：

无

保修状况：

当涉及本次 TSB 的 2004 全新蒙迪欧汽车到经销商处维护时，请全部进行检修。

检查及检修对象：

- 1、请经销商立即检查所有的库存车。
- 2、如客户反映踩制动踏板时出现制动踏板和方向盘抖动，请特别注意检查前制动盘。
- 3、客户回经销商处进行保养，维修车辆，请进行检查。
- 4、如发现缺陷零件，请经销商填报PCR。