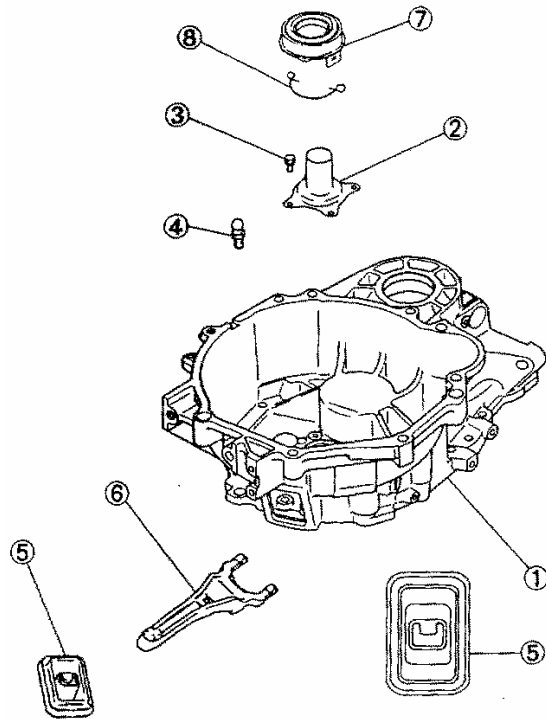
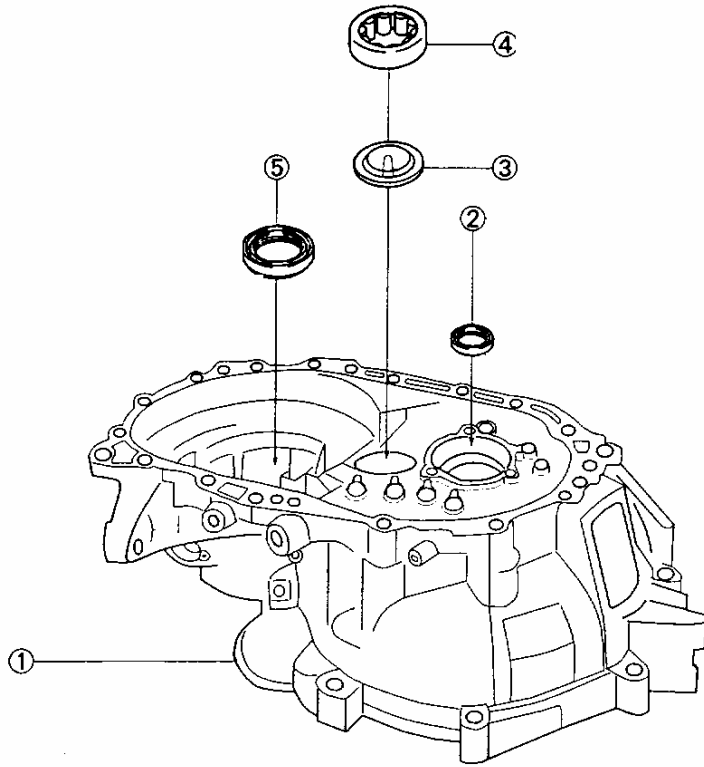


图 1



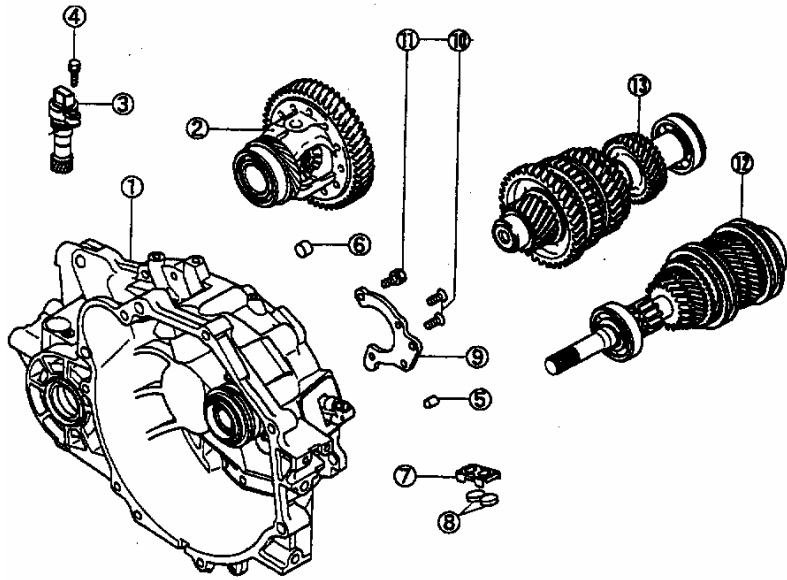
序号	单台数量	国产化件号	MMC 件号	名称	BS15-41
1	1	BS15-11-1701001		离合器壳体	*
2	1	BS15-1602004	MD747279	分离轴承保持架	*
3	4	471Q-0140203	MF140203	凸缘螺栓	*
4	1	BS15-1602005	MD719602	球头螺栓	*
5	1	BS15-1602007	MD747413	防尘罩	*
6	1	BS15-1602901	MD747524	分离叉总成	*
7	1	BS15-1602800	MD749998	分离轴承	*
8	1	BS15-1602006	MD706185	回位弹簧	*

图 2



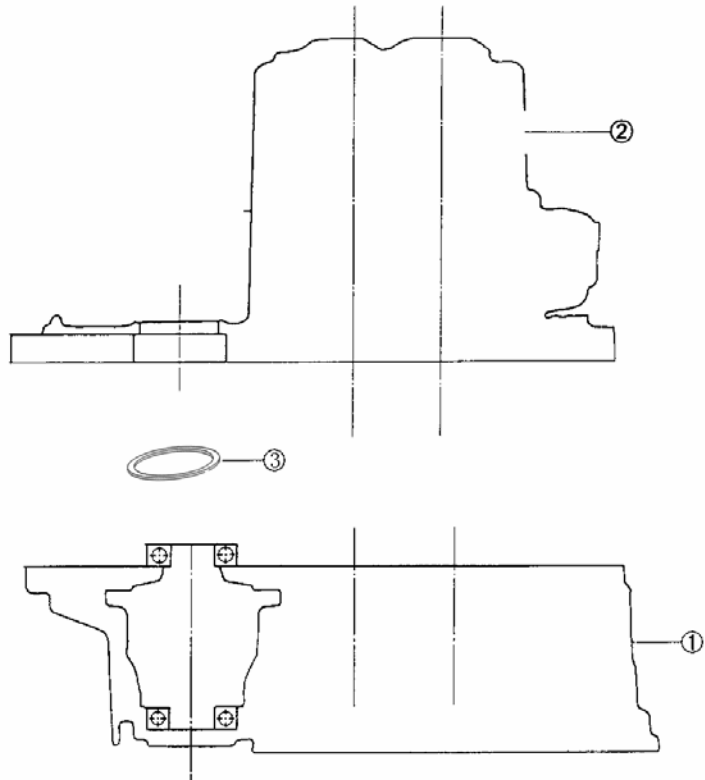
序号	单台数量	国产化件号	MMC 件号	中文名	BS15-41
1				离合器壳体分总成	
2	1	BS15-1700800	MD741818	油封 (输入轴前)	*
3	1	BS15-1700009	MD748139	导油器	*
4	1	BS15-1701802	MD747292B	圆柱滚子轴承 (外圈)	*
5	1	BS15-1700801	MD755904	油封 (半轴)	*
		BS15-1700801A	MD755526		

图 3



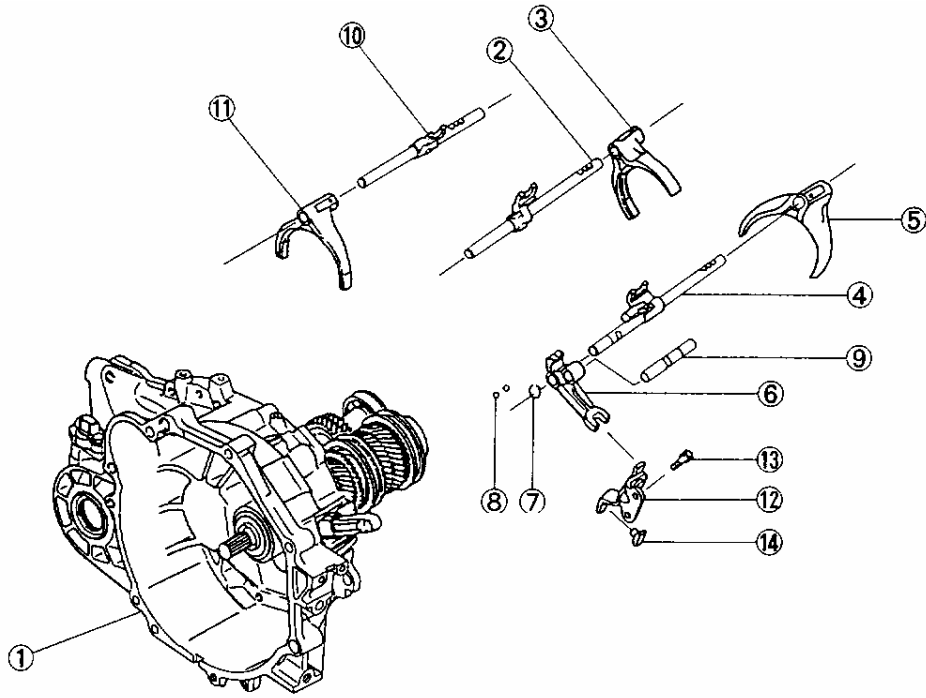
序号	单台数量	国产化件号	MMC 件号	中文名	BS15-41
1	1			离合器壳体分总成	
2	1			差速器总成及主减从动齿轮	*
3	1	BS15-41-3802900		车速传感器总成	*
4	1	471Q-0240029	MF240029	带垫圈的螺栓	*
5	3	471Q-0472405	MF472405	销	*
6	1	BS15-1700004	MD746159	衬套	*
7	1	BS15-1700011	MD748126	磁铁固定器	*
8	2	BS15-1700012	MD955485	磁铁	*
9	1	BS15-1700005	MD745668	前轴保持架	*
10	2	BS15-1700013	MD734702	密封螺栓	*
11	1	471Q-0241253	MF241253	螺栓垫片总成	*
12	1			输入轴总成	*
13	1			输出轴总成	*

图 4



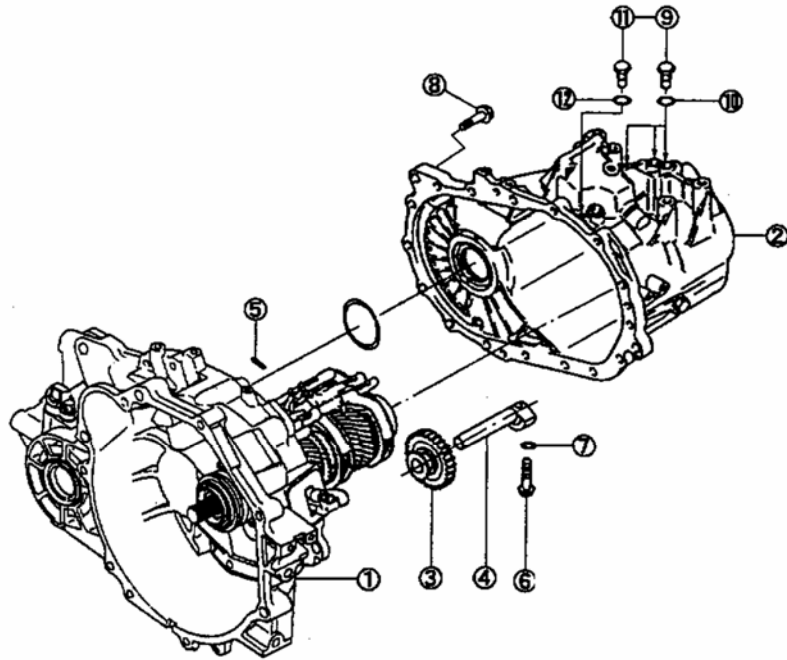
序号	单台数量	国产化件号	MMC 件号	中文名	BS15-41
1	1			离合器壳体总成	
2	1			变速器分总成	
3	1	BS15-1700015-1	MD754476	差速器调整垫片 (1 级)	*
		BS15-1700015-2	MD720938	差速器调整垫片 (2 级)	
		BS15-1700015-3	MD720941	差速器调整垫片 (3 级)	
		BS15-1700015-4	MD720944	差速器调整垫片 (4 级)	
		BS15-1700015-5	MD700270	差速器调整垫片 (5 级)	
		BS15-1700015-6	MD700271	差速器调整垫片 (6 级)	
		BS15-1700015-7	MD706574	差速器调整垫片 (7 级)	
		BS15-1700015-8	MD706573	差速器调整垫片 (8 级)	
		BS15-1700015-9	MD706572	差速器调整垫片 (9 级)	
		BS15-1700015-10	MD706571	差速器调整垫片 (10 级)	
		BS15-1700015-11	MD706570	差速器调整垫片 (11 级)	
		BS15-1700015-12	MD706575	差速器调整垫片 (12 级)	

图 5



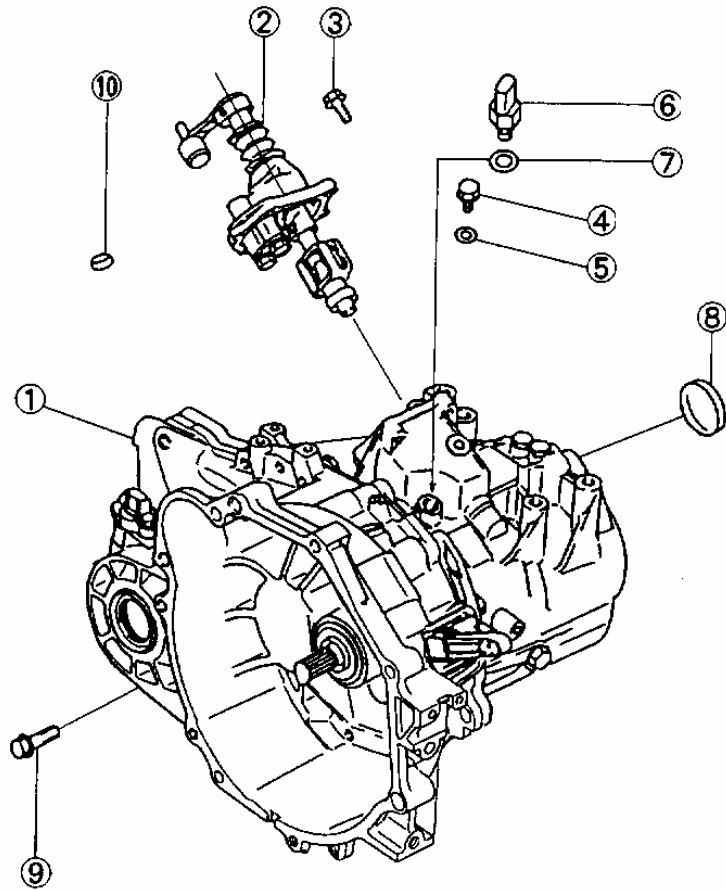
序号	单台数量	国产化件号	MMC 件号	名称	BS15-41
1	1			离合器壳体分总成及齿轮分总成	
2	1	BS15-1702801	MD748164	三、四档拨叉轴分总成	*
3	1	BS15-1702002	MD746221	三、四档拨叉	*
4	1	BS15-1702802	MD748165	五、倒档拨叉轴分总成	*
5	1	BS15-1702003	MD745796	五、倒档拨叉	*
6	1	BS15-1702004	MD770946	倒档换档臂	*
7	1	471Q-0522408	MF522408	弹性挡圈	*
8	2	471Q-0540012	MF540012	钢球	*
9	1	BS15-1702008	MD745787	倒档互锁轴	*
10	1	BS15-1702800	MD748816	一、二档拨叉轴分总成	*
11	1	BS15-1702001	MD745795	一、二档拨叉	*
12	1	BS15-1702904	MD745781	倒档换档轴总成	*
13	2	BS15-1700804	MD736249	螺栓垫片总成	*
14	1	BS15-1702009	MD735927	倒档换档杆	*

图 6



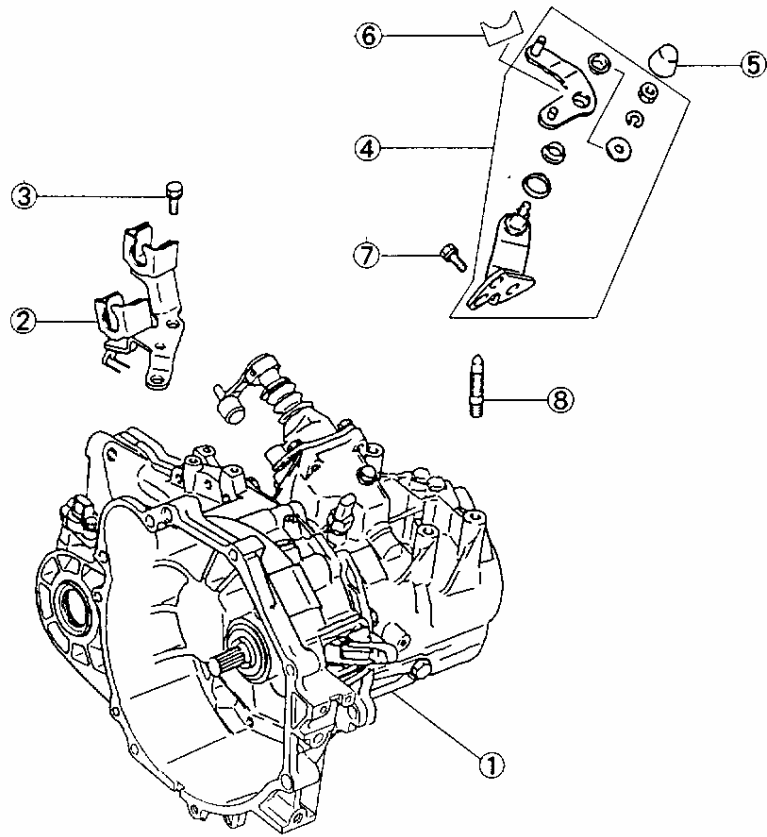
序号	单台数量	国产化件号	MMC 件号	名称	BS15-41
1	1			离合器壳体分总成及齿轮分总成	
2	1			变速器壳体分总成	
3	1	BS15-1701905	MD748685	倒档中间齿轮总成	*
4	1	BS15-1701033	MD745706	倒档中间齿轮轴	*
5	3	471Q-0472574	MF472574	弹簧销	*
6	1	BS15-1701034	MD749478	倒档中间齿轮螺栓	*
7	1	BS15-1701035	MD720603	垫圈	*
8	14	471Q-0140266	MF140266	凸缘螺栓	*
9	3	BS15-1702906	MD749435	弹簧组总成	*
10	3	471Q-0660035	MF660035	垫圈	*
11	1	BS15-1702907	MD745784	限位球总成	*
12	1	471Q-0660035	MF660035	垫圈	*

图 7



序号	单台数量	国产化件号	MMC 件号	名称	BS15-41
1	1			变速器总成	
2	1			控制轴总成及空档回位弹簧	*
3	4	471Q-0140227	MF140227	凸缘螺栓	*
4	1	BS15-1702039	MD744628	互锁板螺栓	*
5	1	BS15-1701035	MD720603	垫圈	*
6	1	BS15-3729800	MD730979	倒车灯开关总成	*
7	1	471Q-0660035	MF660035	垫圈	*
8	1	BS15-1700802	MD746157	密封盖	*
9	2	471Q-0140266	MF140266	凸缘螺栓	*
10	1	471Q-0665533	MF665533	碗形塞片	*

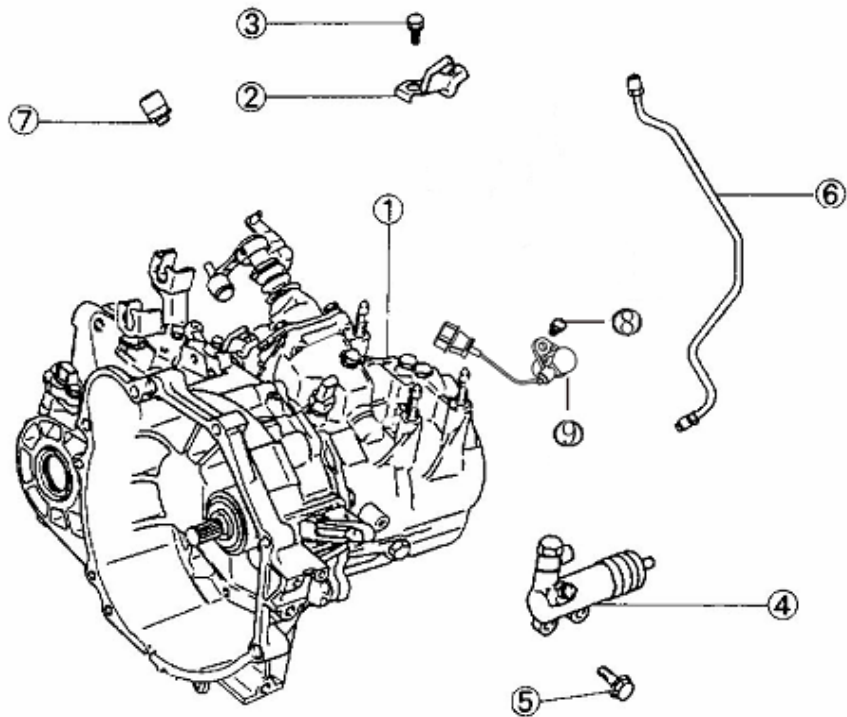
图 8



序号	单台数量	国产化件号	MMC 件号	名称	BS15-41
1	1			变速器总成	
2	1	BS15-1702905	3265A002	换档钢索支架总成	*
3	2	471Q-0241252	MF241252	螺栓垫片总成	*
4	1	BS15-1702902	MD746246XA	选档轴总成	*
5	1	BS15-1702031	MD748351	防尘罩	*
6	1	BS15-1702038	MD771824	选档轴拨块	*
7	2	471Q-0241252	MF241252	螺栓垫片总成	*
8	4	BS15-1700001	MD751929	双头螺栓	*

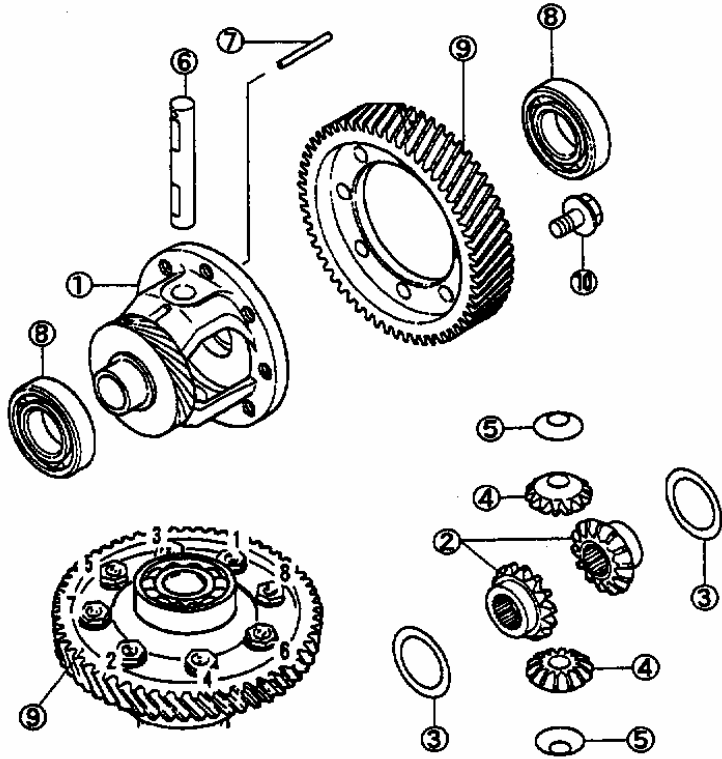


图 9



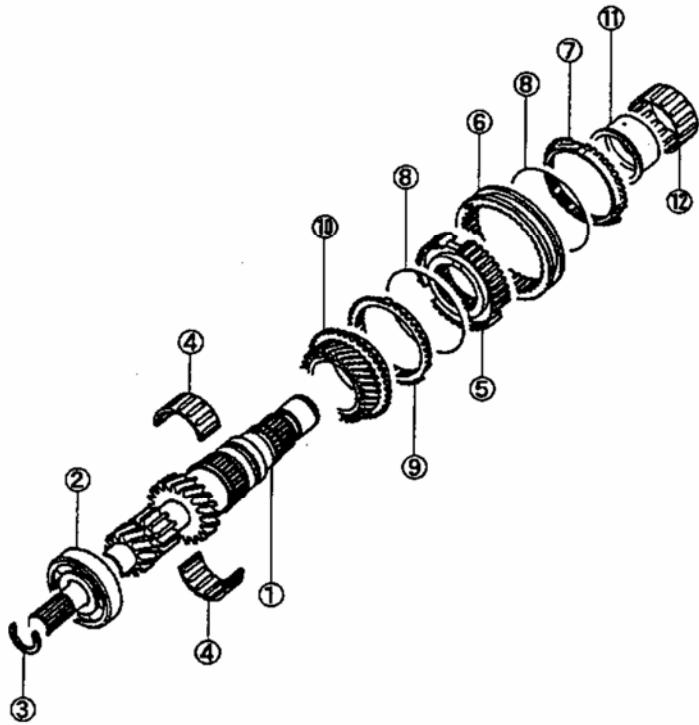
序号	单台数量	国产化件号	MMC 件号	名称	BS15-41
1	1			变速器总成	
2	1	BS15-1602902	MD748037X	液压油管支架总成	*
3	1	471Q-0244852	MF244852	螺栓垫片总成	*
4	1	BS15-1602801	MR980563	分离液压缸总成	*
5	2	471Q-0241255	MF241255	螺栓垫片总成	*
6	1	BS15-1602900	MD749397	液压油管	*
7	1	BS15-1700006	MD733296	通器胶塞	*
8	1	471Q-0241225	MF241225	螺栓垫片总成	*
9	1	476Q-1D-3813800		转速传感器	*

图 10



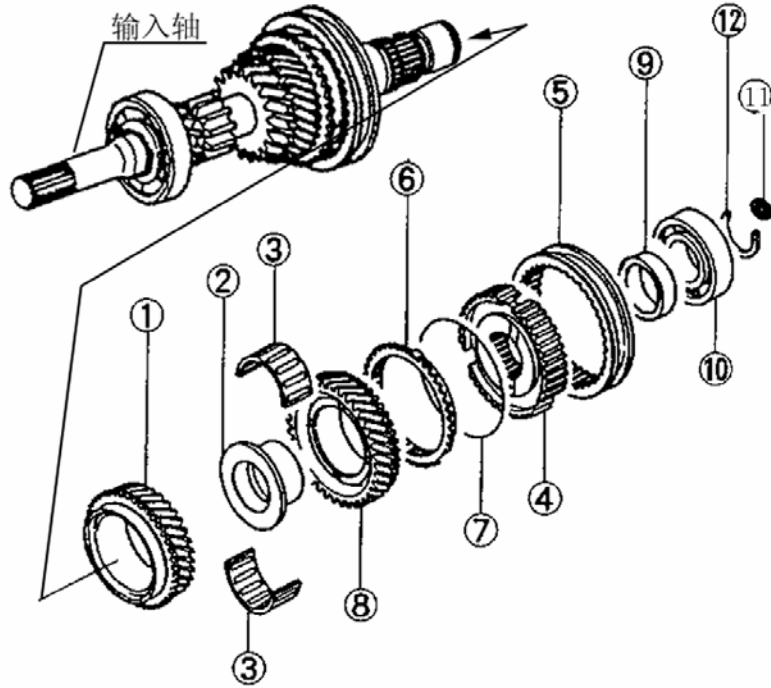
序号	单台数量	国产化件号	MMC 件号	中文名	BS15-41
1	1	BS15-2303001	MD770937	差速器壳体	*
2	2	BS15-2303002	MD749108	半轴齿轮	*
3	2	BS15-2303006-1	MA180862	半轴齿轮调整垫片 (1级)	*
		BS15-2303006-2	MR593562	半轴齿轮调整垫片 (2级)	
		BS15-2303006-3	MA180861	半轴齿轮调整垫片 (3级)	
		BS15-2303006-4	MR593561	半轴齿轮调整垫片 (4级)	
		BS15-2303006-5	MA180860	半轴齿轮调整垫片 (5级)	
		BS15-2303006-6	MR593560	半轴齿轮调整垫片 (6级)	
		BS15-2303006-7	MA180875	半轴齿轮调整垫片 (7级)	
		BS15-2303006-8	MR593559	半轴齿轮调整垫片 (8级)	
		BS15-2303006-9	MA180876	半轴齿轮调整垫片 (9级)	
		BS15-2303006-10	MR581571	半轴齿轮调整垫片 (10级)	
4	2	BS15-2303003	MB664299	差速器行星齿轮	*
		BS15-2303003A	MB001085		
5	2	BS15-2303005	MA145188	球面垫片	*
6	1	BS15-2303004	MD704947	行星齿轮轴	*
7	1	BS15-2303007	MD706557	锁紧销	*
8	2	BS15-2303800	MD723159	球轴承	*
9	1	BS15-2302001	MD748681	主减从动齿轮	*
10	8	BS15-2302002	MD040557	差速器螺栓	*

图 11-1



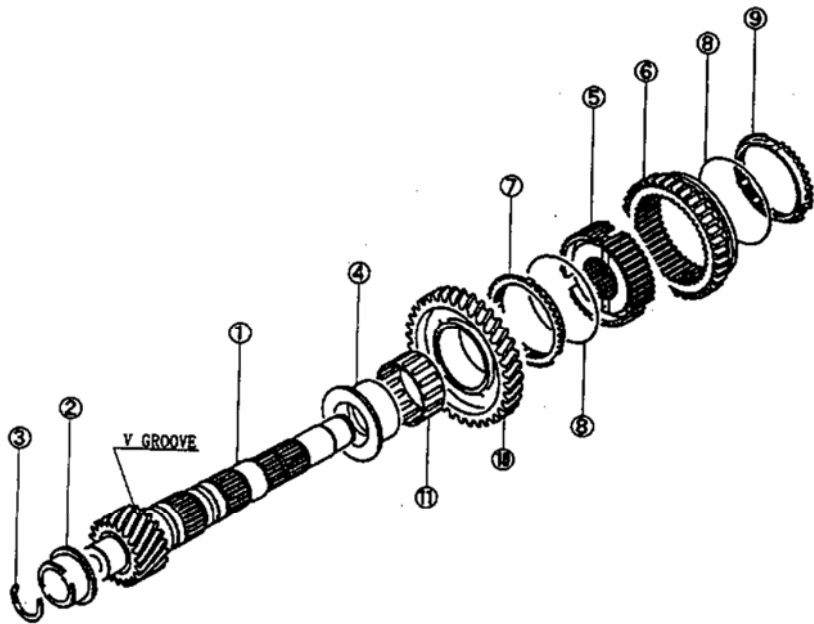
序号	单台数量	国产化件号	MMC件号	名称	BS15-41
1	1	BS15-1701003	MD749898	输入轴	*
2	1	BS15-1701800	MD706495	球轴承（输入轴前）	*
3	1	BS15-1701037-1	MD706537	弹性挡圈（1级）	*
		BS15-1701037-2	MD706538	弹性挡圈（2级）	
		BS15-1701037-3	MD706539	弹性挡圈（3级）	
4	1	BS15-1701807	MD744538	滚针轴承	*
5	1	BS15-1701023	MD747004	三、四档同步器齿毂	*
6	1	BS15-1701025	MD746484	三、四档同步器齿套	*
		BS15-1701025A	MR581381		
7	1	BS15-1701028	MD747300	同步环	*
		BS15-1701028A	MN168937		
8	2	BS15-1701036	MD747926	同步器弹簧	*
		BS15-1701036A	MR581383		
9	1	BS15-1701029	MD748348	同步环	*
		BS15-1701029A	MR581382		
10	1	BS15-1701902	MD745694	三档主动齿轮总成	*
11	1	BS15-1701020	MD744843	四档主动齿轮轴套	*
12	1	BS15-1701806	MD744537	滚针轴承	*

图 11-2



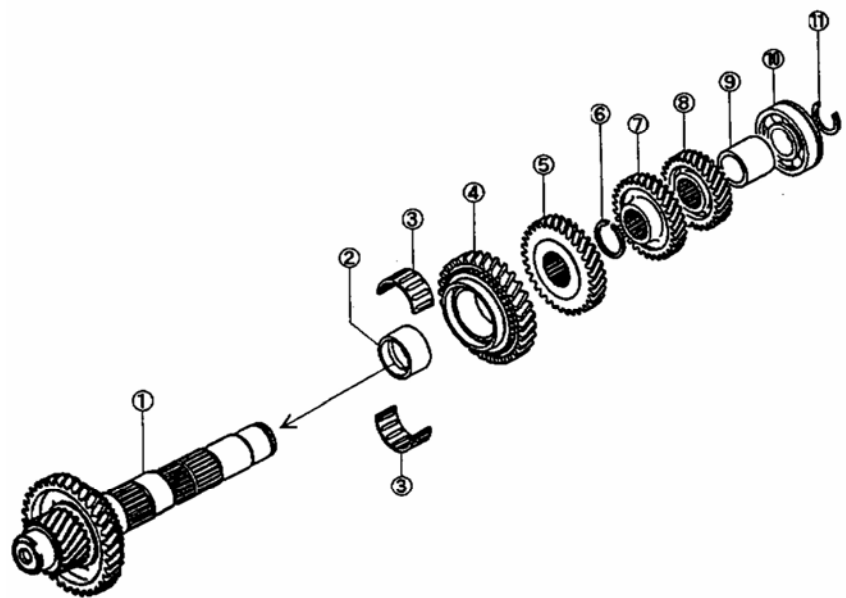
序号	单台数量	国产化件号	MMC件号	名称	BS15-41
1	1	BS15-1701903	MD745696	四档主动齿轮总成	*
2	1	BS15-1701021	MD745717	五档主动齿轮轴套	*
3	2	BS15-1701807	MD744538	滚针轴承	*
4	1	BS15-1701024	MD745742	五、倒档同步器齿毂	*
5	1	BS15-1701026	MD746485	五、倒档同步器齿套	*
		BS15-1701026A	MN168857		
6	1	BS15-1701028	MD747300	同步环	*
		BS15-1701028A	MN168937		
7	2	BS15-1701036	MD747926	同步器弹簧	*
		BS15-1701036A	MR581383		
8	1	BS15-1701904	MD745698	五档主动齿轮总成	*
9	1	BS15-1701032	MD748163	输入轴挡圈	*
10	1	BS15-1701801	MD719782	球轴承 (输入轴后)	*
11	1	BS15-1701804	MD746516	油封	*
12	1	BS15-1701038-1	MD747149	弹性挡圈 (1级)	*
		BS15-1701038-2	MD746561	弹性挡圈 (2级)	
		BS15-1701038-3	MD746562	弹性挡圈 (3级)	
		BS15-1701038-4	MD746563	弹性挡圈 (4级)	
		BS15-1701038-5	MD746564	弹性挡圈 (5级)	
		BS15-1701038-6	MD746565	弹性挡圈 (6级)	
		BS15-1701038-7	MD746566	弹性挡圈 (7级)	
		BS15-1701038-8	MD746567	弹性挡圈 (8级)	
		BS15-1701038-9	MD746568	弹性挡圈 (9级)	
		BS15-1701038-10	MD746569	弹性挡圈 (10级)	
		BS15-1701038-11	MD746570	弹性挡圈 (11级)	

图 12-1



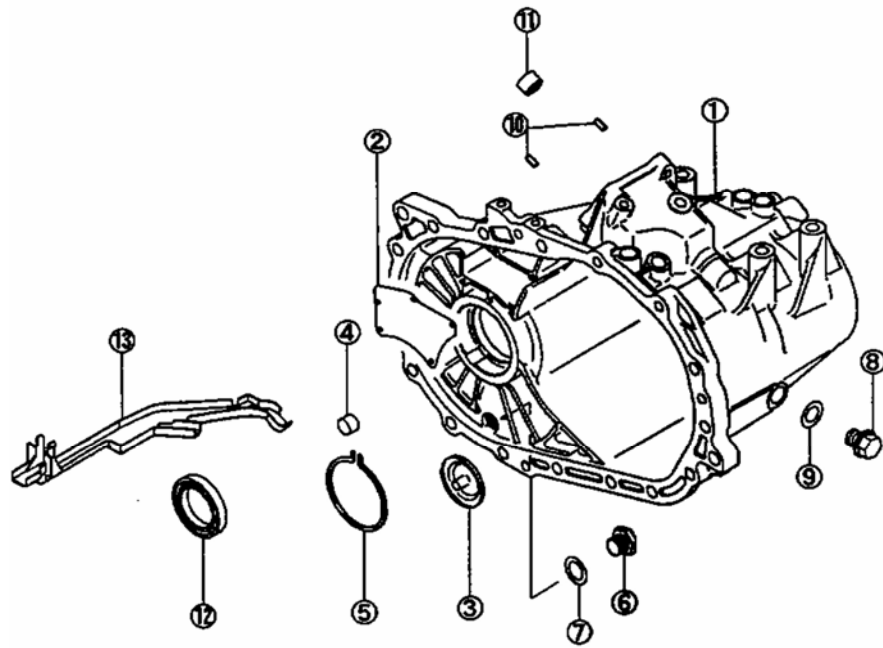
序号	单台数量	国产化件号	MMC件号	名称	BS15-41
1	1	BS15-1701004	MD748678	输出轴	*
2	1	BS15-1701802	MD747292A	圆柱滚子轴承 (内圈)	*
3	1	BS15-1701039-1	MD746708	弹性挡圈 (1级)	*
	1	BS15-1701039-2	MD746709	弹性挡圈 (2级)	
	1	BS15-1701039-3	MD746710	弹性挡圈 (3级)	
4	1	BS15-1701018	MD748708	一档从动齿轮轴套	*
5	1	BS15-1701022	MD748707	一、二档同步器齿毂	*
6	1	BS15-1701027	MD748687	一、二档同步器齿套	*
		BS15-1701027A	MN168853		
7	1	BS15-1701030	MD748599	一档同步环	*
		BS15-1701030A	MN168936		
8	2	BS15-1701036	MD747926	同步器弹簧	*
		BS15-1701036A	MR581383		
9	1	BS15-1701028	MD747300	同步环	*
		BS15-1701028A	MN168937		
10	1	BS15-1701005	MD745811	一档从动齿轮	*
11	1	BS15-1701805	MD744536	滚针轴承	*

图 12-2



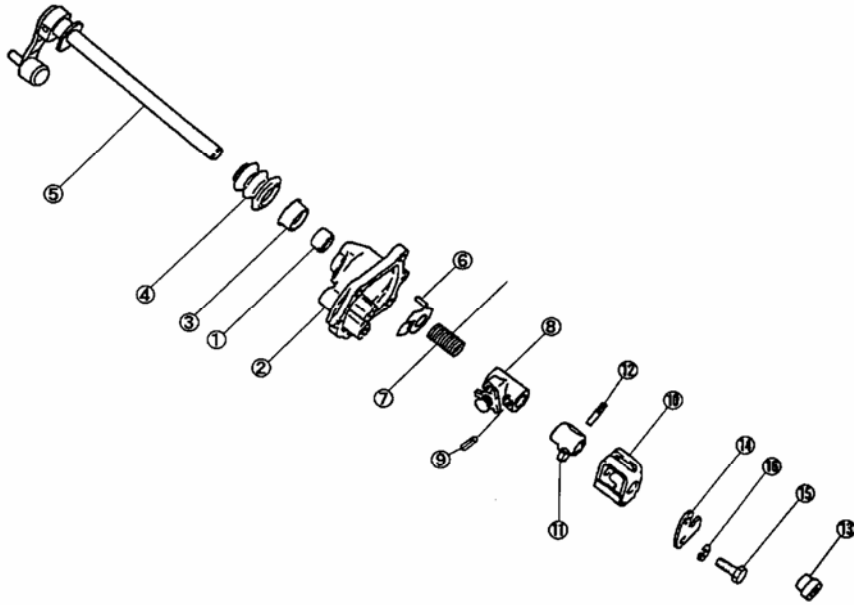
序号	单台数量	国产化件号	MMC件号	名称	BS15-41
1	1			输出轴	
2	1	BS15-1701019	MD748709	二档从动齿轮轴套	*
3	1	BS15-1701807	MD744538	滚针轴承	*
4	1	BS15-1701006	MD749899	二档从动齿轮	*
5	1	BS15-1701007	MD748704	三档从动齿轮	*
6	1	BS15-1701041-1	MD748782	弹性挡圈 (1级)	*
		BS15-1701041-2	MD748783	弹性挡圈 (2级)	
		BS15-1701041-3	MD748784	弹性挡圈 (3级)	
		BS15-1701041-4	MD748785	弹性挡圈 (4级)	
		BS15-1701041-5	MD748786	弹性挡圈 (5级)	
		BS15-1701041-6	MD748787	弹性挡圈 (6级)	
		BS15-1701041-7	MD748788	弹性挡圈 (7级)	
		BS15-1701041-8	MD748789	弹性挡圈 (8级)	
7	1	BS15-1701008	MD748705	四档从动齿轮	*
8	1	BS15-1701009	MD748706	五档从动齿轮	*
9	1	BS15-1701031	MD748710	输出轴挡圈	*
10	1	BS15-1701803	MD748711	球轴承 (输出轴后)	*
11	1	BS15-1701040-1	MD748800	弹性挡圈 (1级)	*
		BS15-1701040-2	MD748801	弹性挡圈 (2级)	
		BS15-1701040-3	MD748802	弹性挡圈 (3级)	
		BS15-1701040-4	MD748803	弹性挡圈 (4级)	
		BS15-1701040-5	MD748804	弹性挡圈 (5级)	
		BS15-1701040-6	MD748805	弹性挡圈 (6级)	
		BS15-1701040-7	MD748806	弹性挡圈 (7级)	
		BS15-1701040-8	MD748807	弹性挡圈 (8级)	
		BS15-1701040-9	MD748808	弹性挡圈 (9级)	
		BS15-1701040-10	MD748809	弹性挡圈 (10级)	
		BS15-1701040-11	MD748810	弹性挡圈 (11级)	

图 13



序号	单台数量	国产化件号	MMC件号	名称	BS15-41
1	1	BS15-1701002	MD770109	变速器壳体	*
2	1	BS15-1700007	MD746156	油槽盖	*
3	1	BS15-1700009	MD748139	导油器	*
4	1	BS15-1700004	MD746159	衬套	*
5	1	BS15-1700010	MD749103	卡簧	*
6	1	BS15-1700014	MD728088	放油堵	*
7	1	BS15-1700002	MD000312	垫圈(放油堵)	*
8	1	BS15-1700008	MD701850	注油堵	*
9	1	471Q-0660036	MF660036	垫圈(注油堵)	*
10	2	471Q-0472402	MF472402	定位销	*
11	1	BS15-1700803	MD712913	滚针轴承	*
		BS15-1700803A	MD747209		
12	1	BS15-1700801	MD755904	油封(半轴)	*
		BS15-1700801A	MD755526		
13	1	BS15-1700003	MD745673	导油槽	*

图 14



序号	单台数量	国产化件号	MMC件号	中文名	BS15-41
1	1	BS15-1700803	MD712913	滚针轴承	*
		BS15-1700803A	MD747209		
2	1	BS15-1702028	MD748027	控制轴壳体	*
3	1	BS15-1702803	MD747660	油封(控制轴)	*
4	1	BS15-1702030	MD718557	控制轴防尘罩	*
5	1	BS15-1702021	MD771766	换档杆	*
	1	BS15-1702018	MD746237	控制轴	*
6	1	BS15-1702016	MD748526	调整垫片	*
7	1	BS15-1702017	MD771402	空档回位弹簧	*
8	1	BS15-1702903	MD770926	限位块总成	*
9	1	471Q-0472572	MF472572	弹簧销	*
10	1	BS15-1702015	MD747918	互锁板	*
11	1	BS15-1702019	MD771047	控制臂	*
12	1	BS15-1702020	MD705490	锁紧销	*
13	1	BS15-1702804	MD770438	空档回位弹簧总成	*
14	1	BS15-1702026	MD748030	限位支架	*
15	2	BS15-1702029	MD717883	螺栓	*
16	2	471Q-0450405	MF450405	弹簧垫圈	*