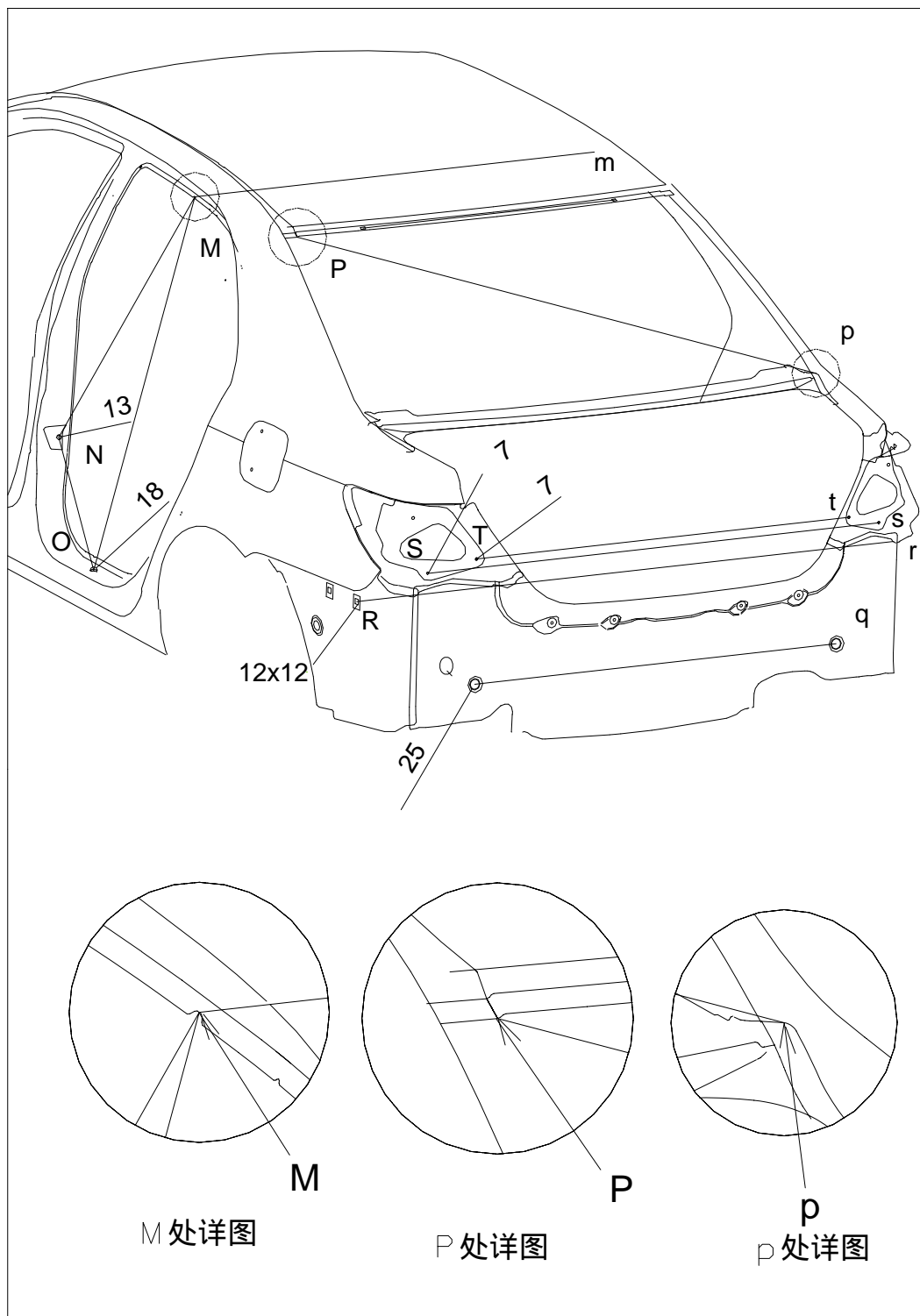
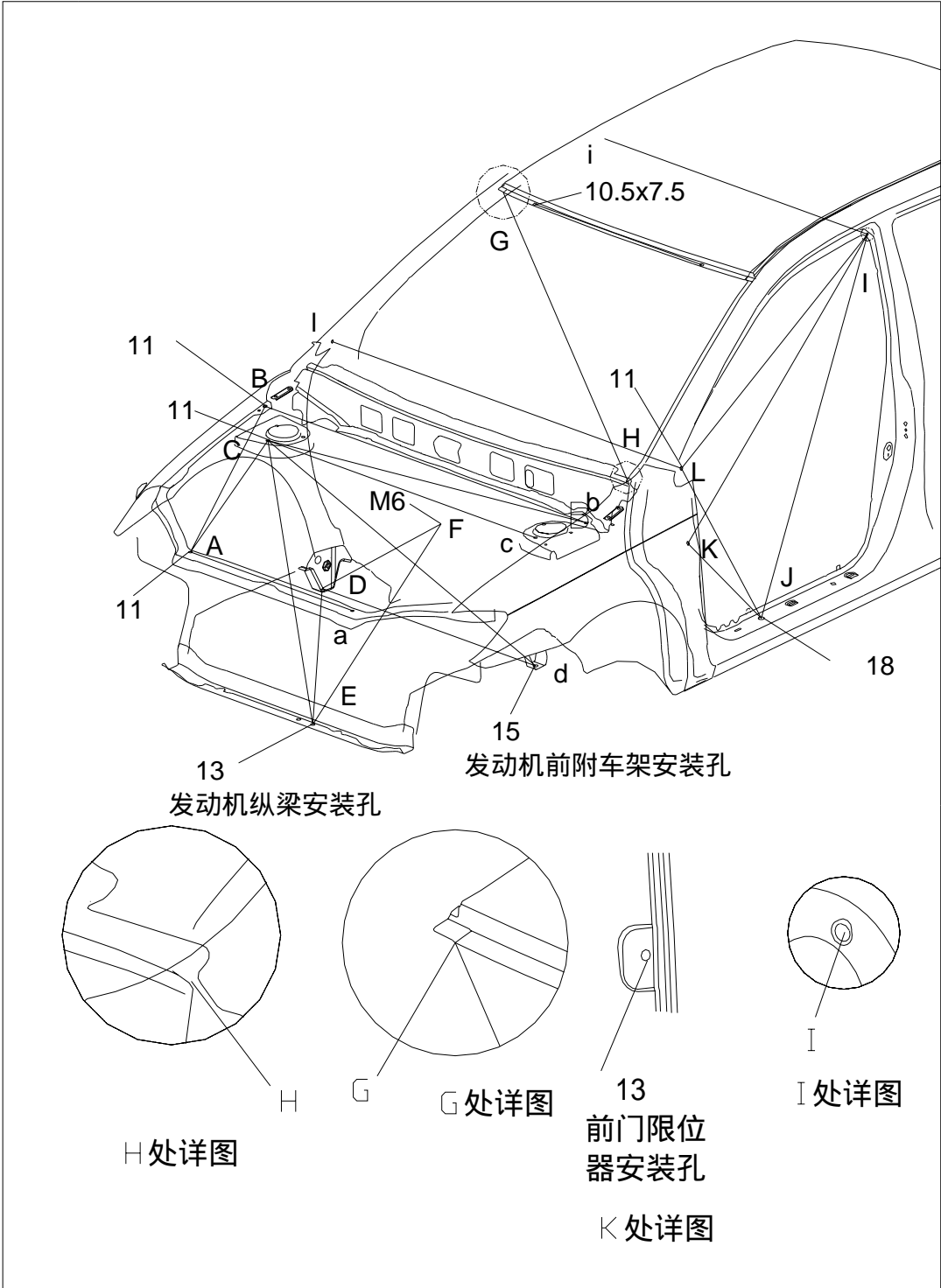


# 车身本体尺寸





13 发动机纵梁安装孔

15 发动机前附车架安装孔

H处详图

G处详图

13 前门限位器安装孔

I处详图

K处详图

序号	测量部位	尺寸参数 (mm)	备注	序号	测量部位	尺寸参数 (mm)	备注
1	A—a	690.3		17	I—K	1208.6	
2	A—B	790		18	I—L	1132	
3	A—C	637.2		19	L—l	1488.7	
4	B—b	1370.3		20	M—m	1133.7	
5	C—c	1141.4		21	M—N	835.5	
6	C—b	1261.5		22	M—O	1024.4	
7	C—d	1147.6		23	N—O	375.3	
8	C—E	1024.3		24	P—p	1350.7	
9	C—F	601		25	Q—q	1025	
10	D—d	910		26	R—r	1524	
11	D—E	824.6		27	S—s	1280.3	
12	D—F	503.3		28	T—t	1056.7	
13	E—F	853.8					
14	G—H	1456.2					
15	I—i	1123.5					
16	I—J	1245					

