

昆明阳光汽车维修资料工作室长期  
提供各种汽车维修资料！

网址：<http://www.kmyggqc.com>

本站所有资料均由网上收集整理，版权由原创单位所有，只用于技术交流使用，请勿用于任何商业用途！

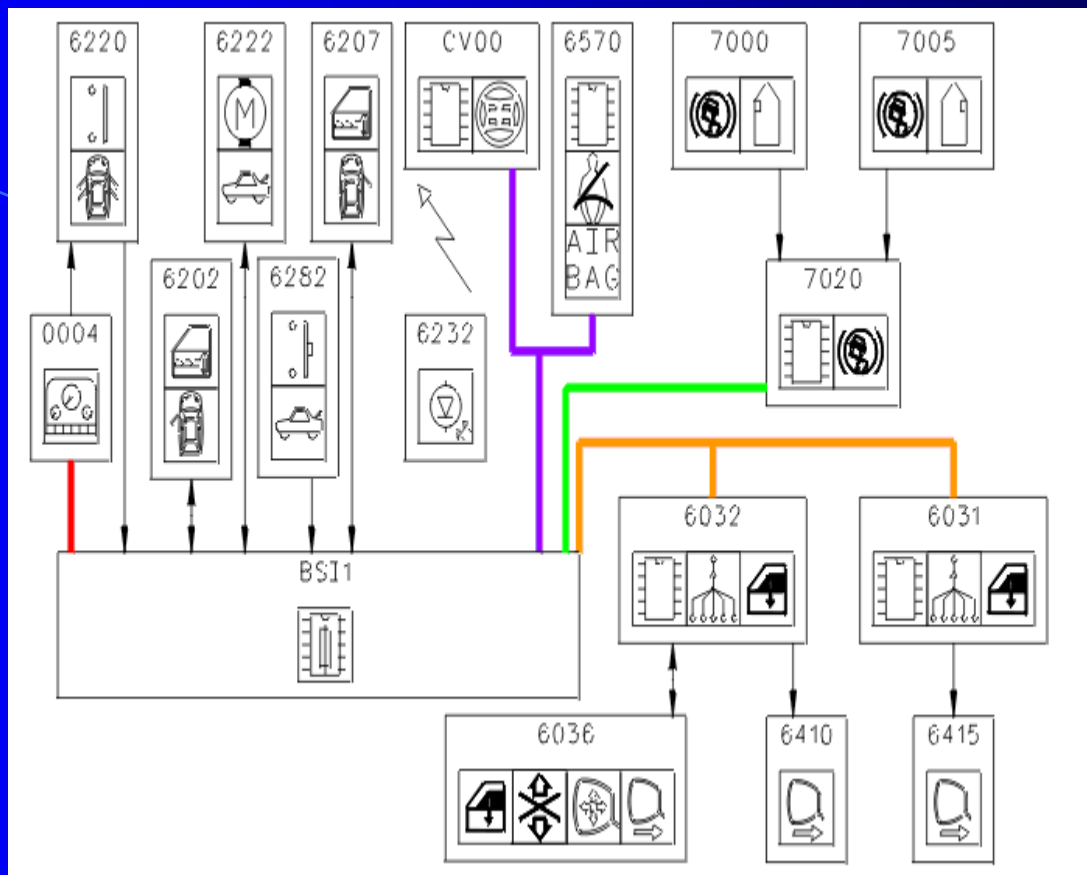
昆明阳光汽车维修资料工作室

2006. 9

# 电气系统图包括

- 系统概要图 - - - - - 2 页
- 原理图 - - - - - 3、4 页
- 单个部件原理细则图 - - - - 5 页
- 线束图 - - - - - 6 页
- 部件的安装位置图 - - - - - 7 页
- 设备缩略图 - - - - - 8 页

# 原理概要图:



■ CAN区域

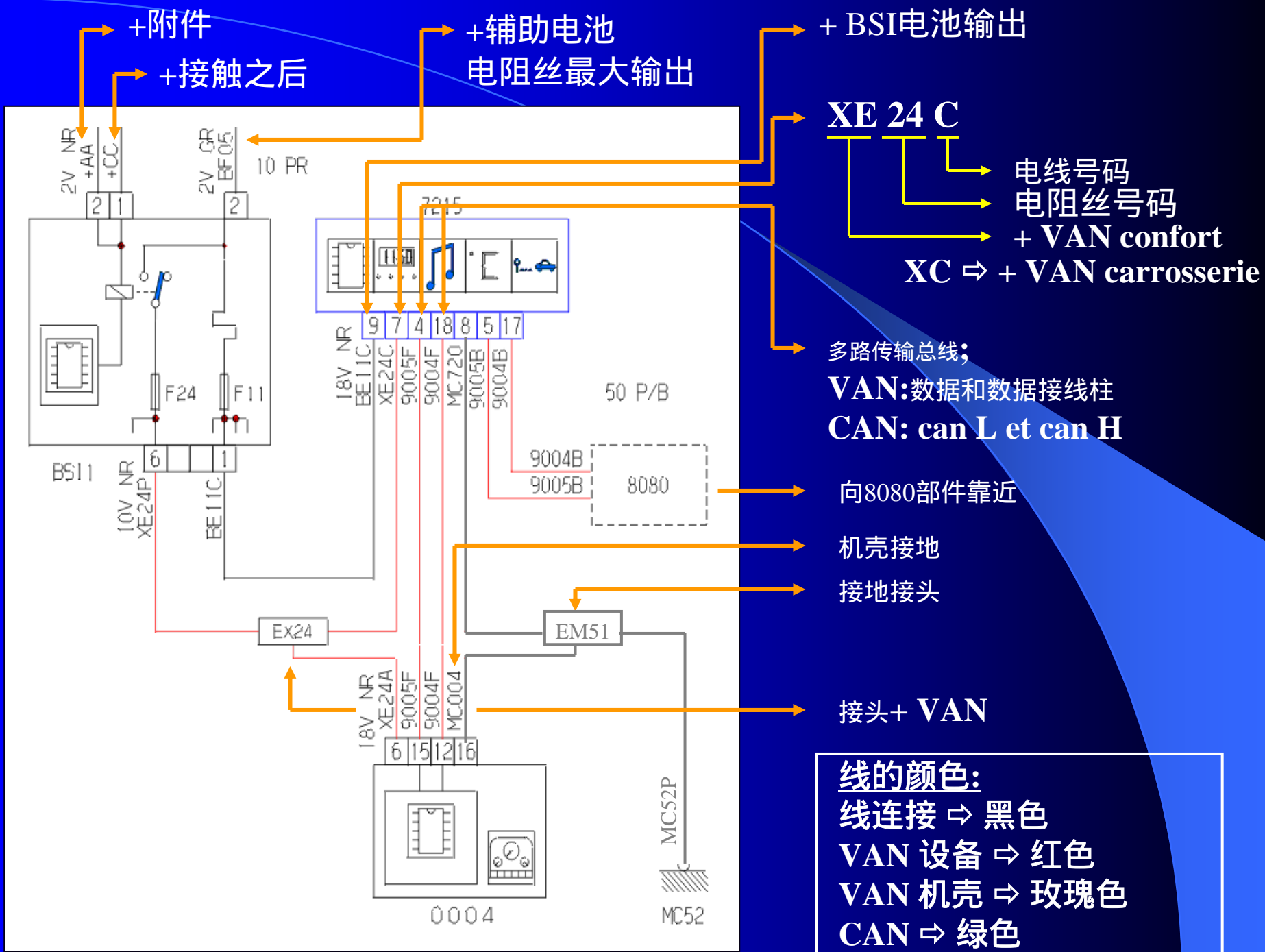
■ VAN 车身区域

■ VAN 舒适设备区域

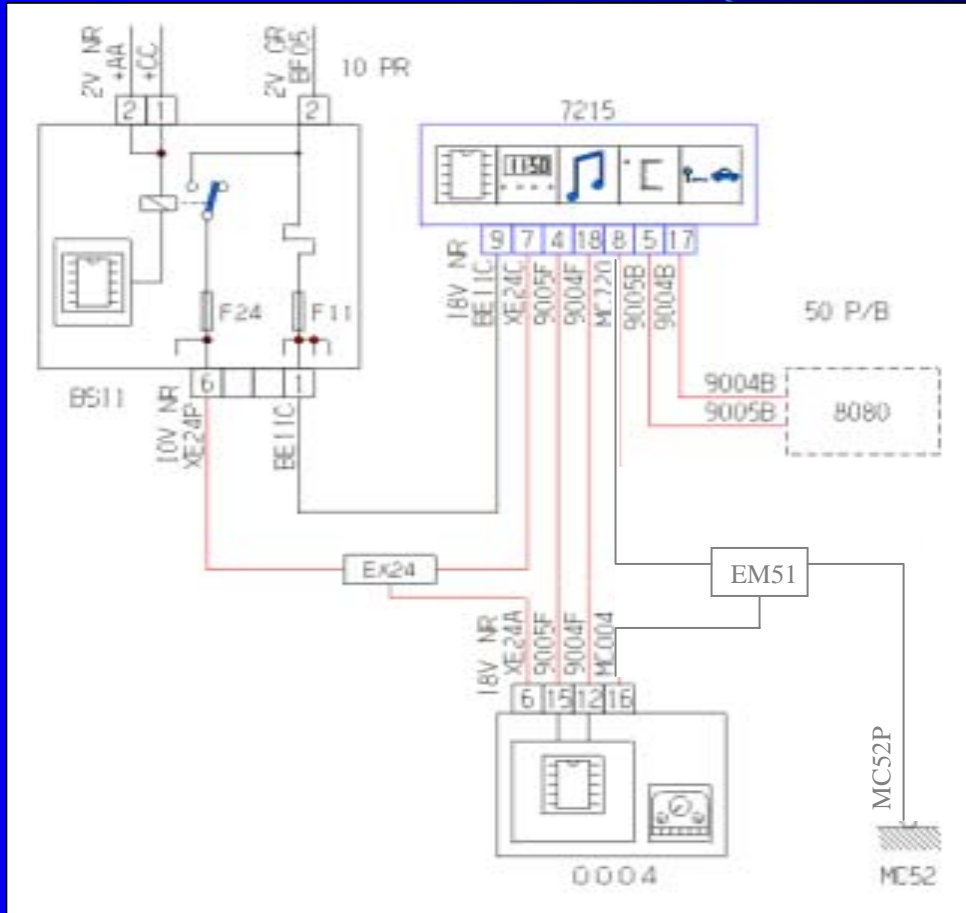
■ VAN 车身域1

■ VAN 车身域2





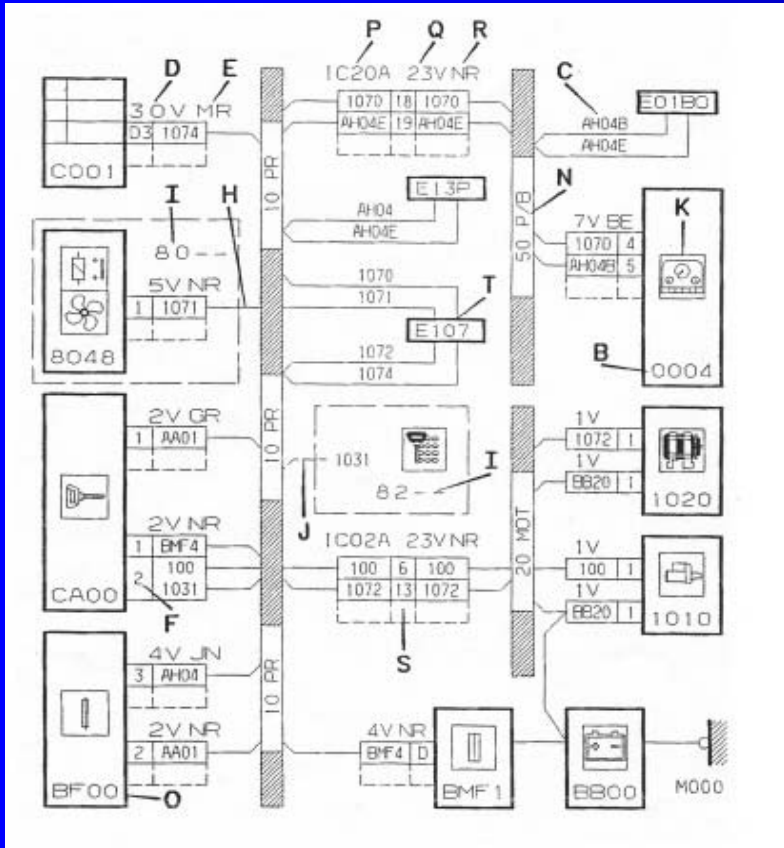
# 单个部件原理细则图 例如: 7215部件



电线的颜色允许重新找到复杂的区域

## 电缆图:

这是一个不同光束电力构造图

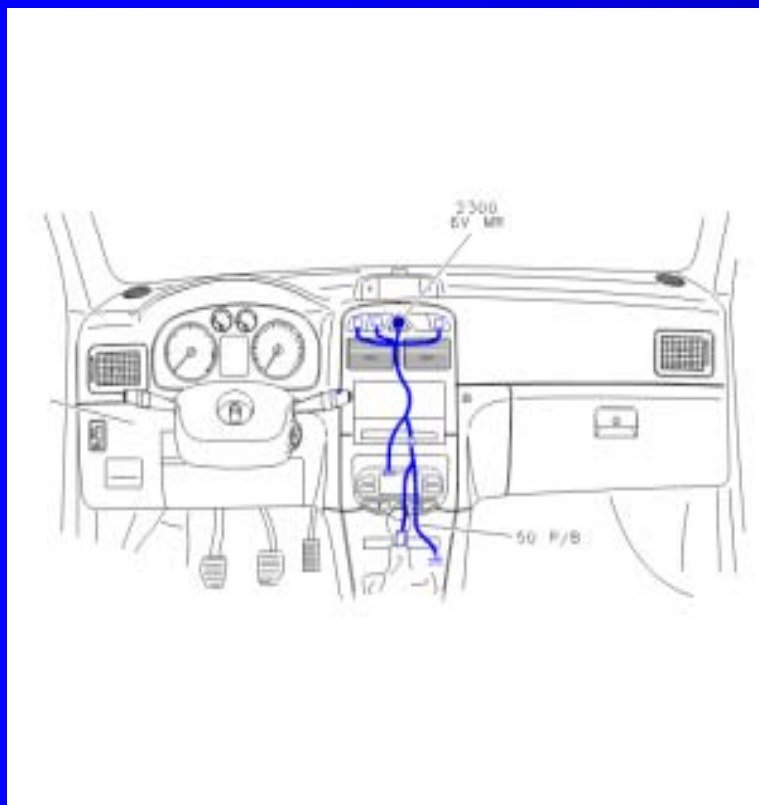


## 供电

- 设备(带参照, 功能符号, 内部机电细节和不是电子的设备)
- 内接线
- 带标记的接地接头
- 带标记的电线线路
- 带标记的光束
- 带标记的接头

## 安装图位置图

这是车辆上组成某种功能的不同部件的安装介绍



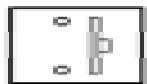
- 远景来看车辆的整体或局部
- 设备(带标记和位置)
- 内部连线(带标记和位置)
- 带标记的接地
- 带标记的光束
- 带标记的接头
- 隔板通道



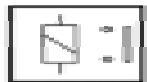
# 设备缩略图



红色发射器



手动接触器



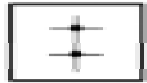
继电器



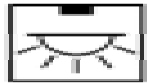
汽缸参考传感器



机动减速器



等电位端子



前大灯



右前灯



后车门打开



车辆不动



前雨刷



稳定性动力控制



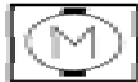
喷射器



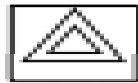
仪表盘



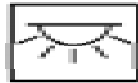
涡轮增压器



发动机



警告灯标



中间灯



左前灯



后门



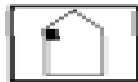
前机箱打开



前雨刷



方向盘



AVG前轮传感器