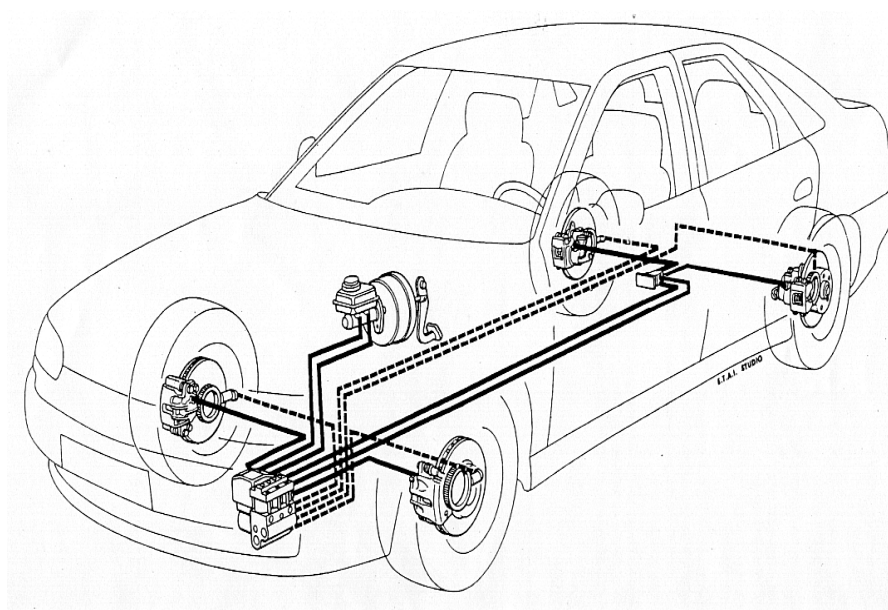
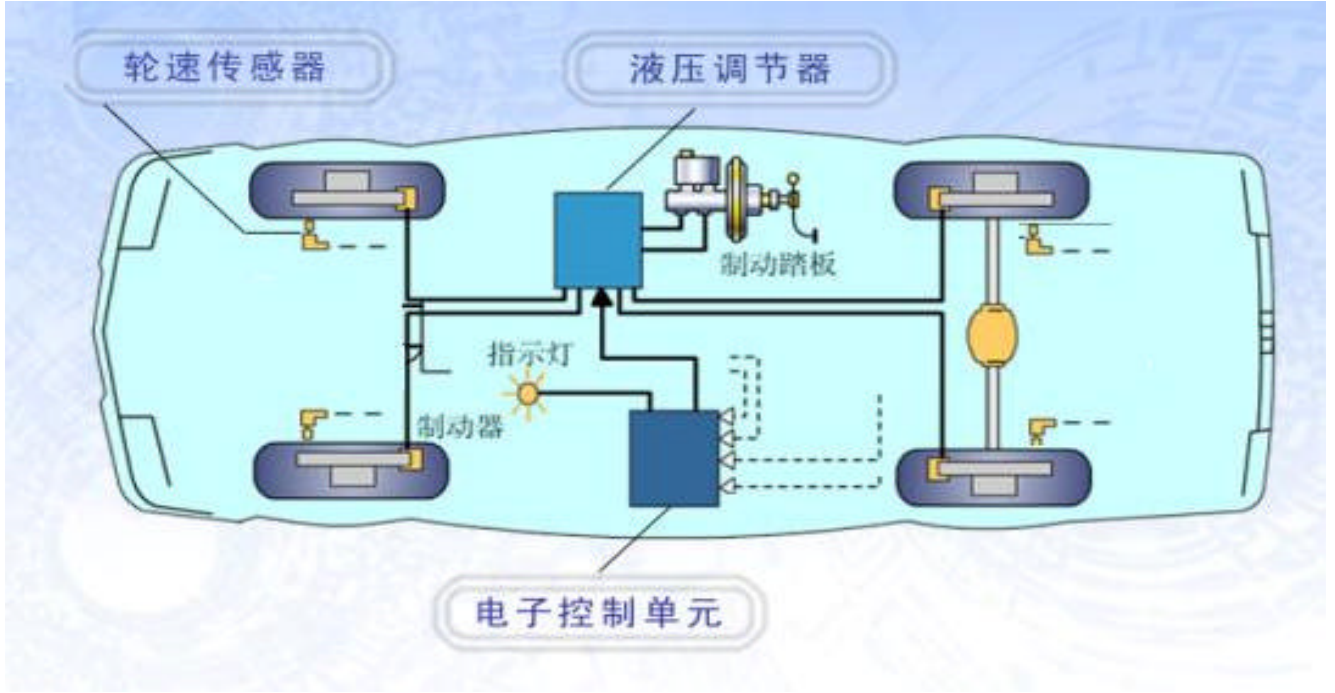
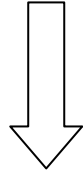


1. 系统简图

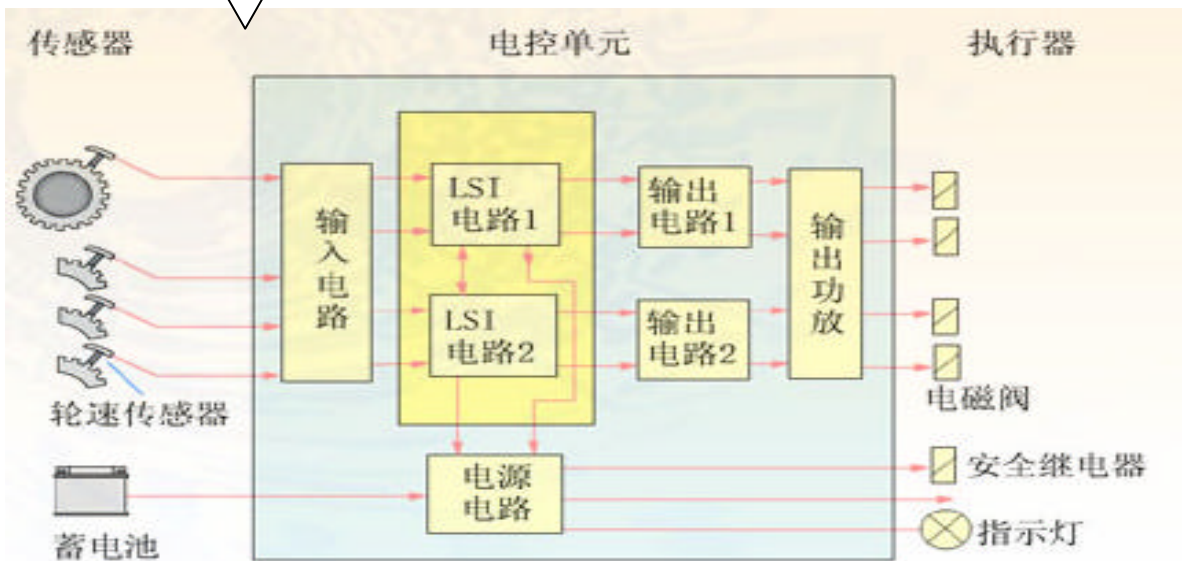
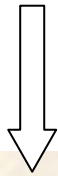
- 实线： 液压系统
- 虚线： 车轮传感器系统



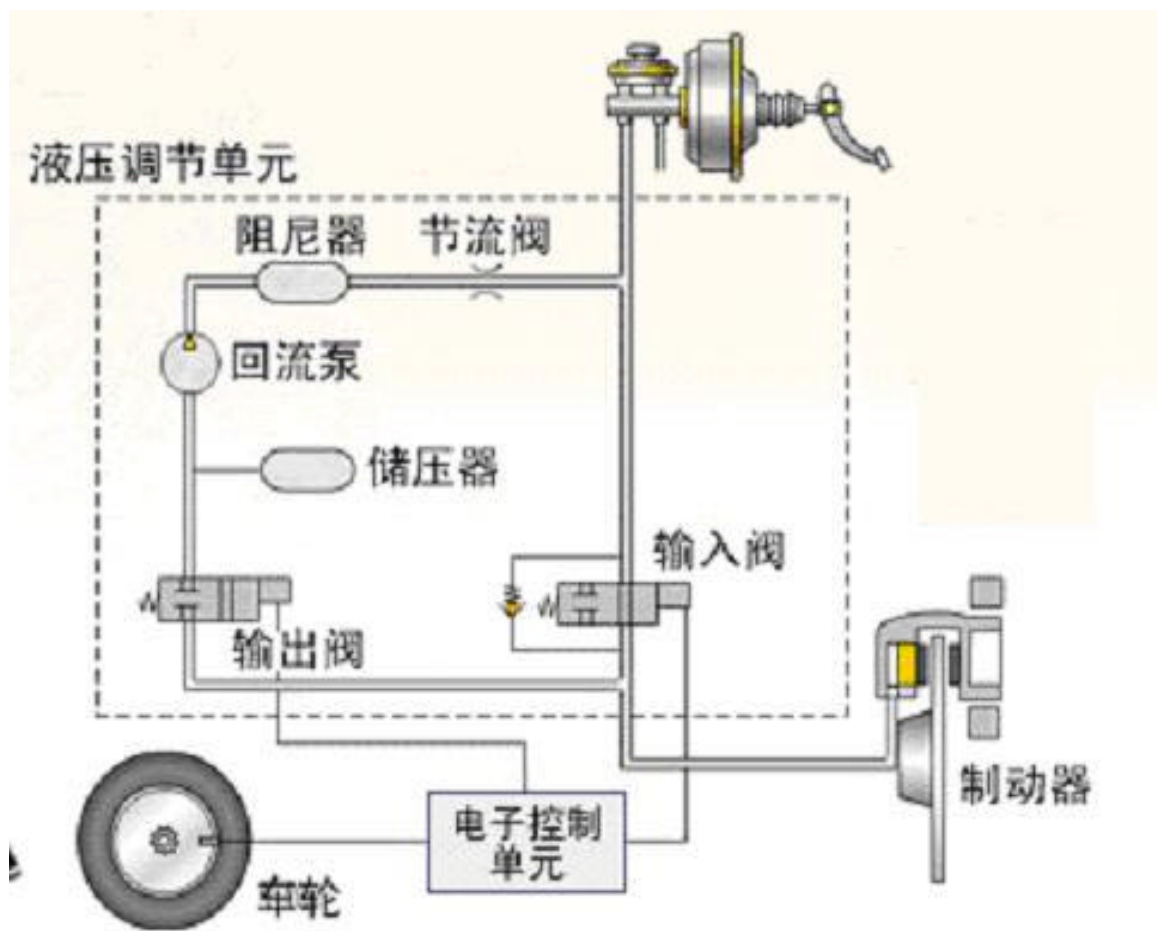
2. ABS 系统部件



3. ABS 部件框图



4. ABS 系统液压单元组件表



5. 部件功能表

- 回流泵：**回流泵将制动分泵中排出的制动液泵回到制动总泵。
- 储压器：**储压器为在减压过程中大量回流的制动液提供暂时的储存所。
- 阻尼器：**阻尼器及其下游的节流装置能减少返回到制动总泵中的液压脉冲幅值，使噪声减少。
- 加 压：**进油阀开，出油阀关。
- 保 压：**进油阀关，出油阀关。
- 减 压：**进油阀关，出油阀开。