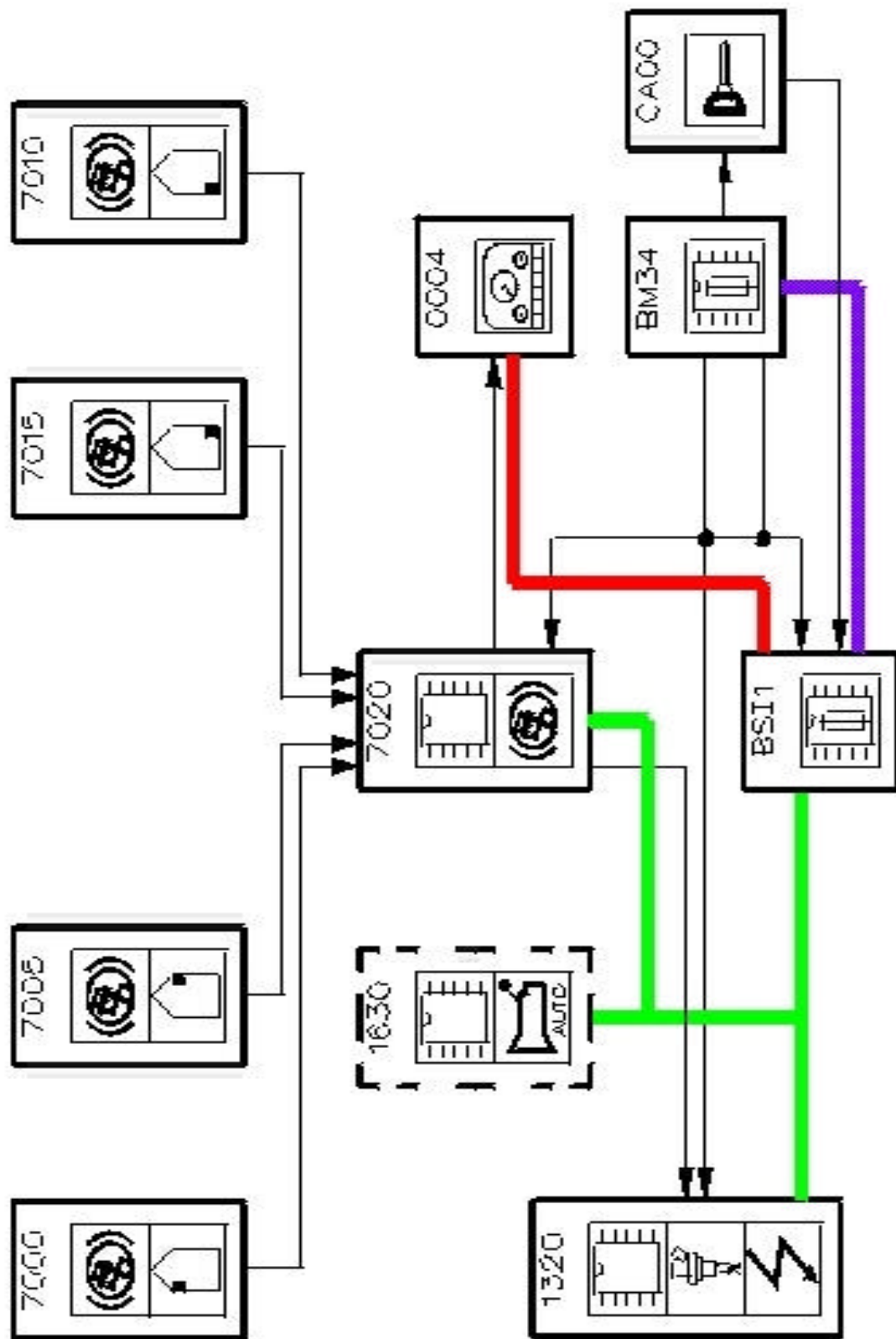


# 1 标致 307 汽车的 ABS 系统

## 1.1 系统原理图

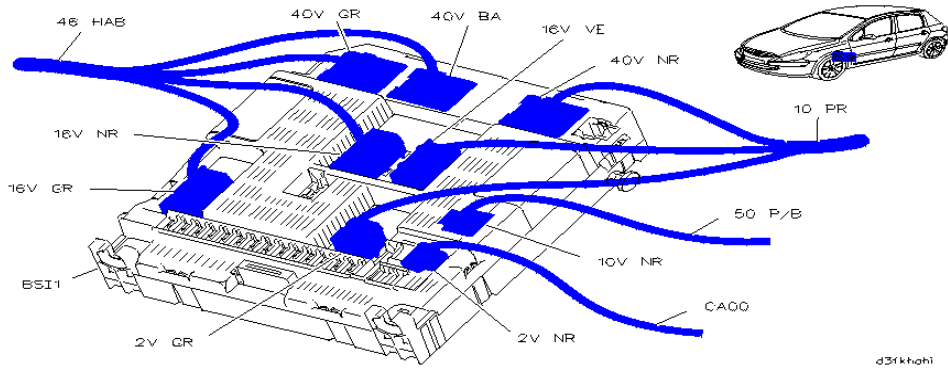


## 1.2 系统组成部件表

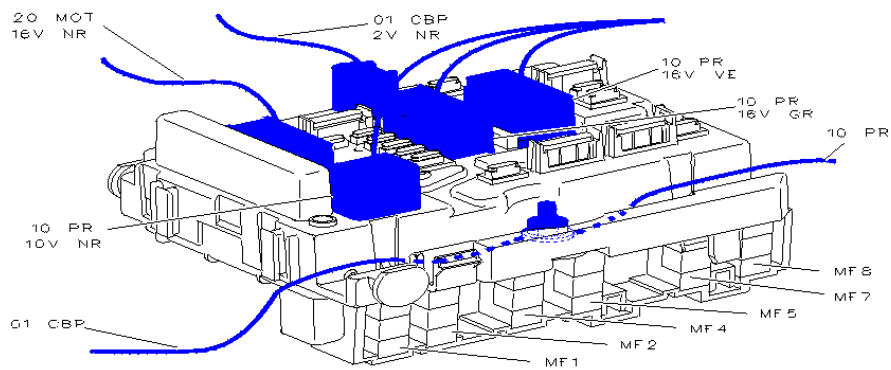
部件	
编号	名称
1320	发动机电控单元
BSI	通讯智能控制盒
BM34	3 4 路智能控制盒
CA00	点火开关
1630	自动变速箱电控单元
0004	组合仪表
7000	前左车轮转速传感器
7005	前右侧车轮转速传感器
7010	后左侧车轮转速传感器
7015	后右侧车轮转速传感器
7020	ABS 电控单元

## 11.3 系统部件安装

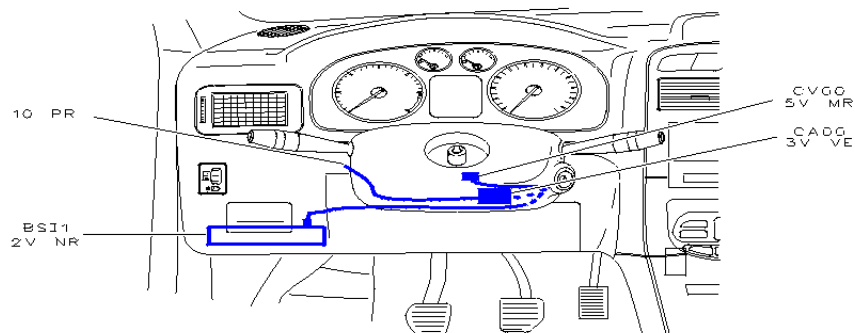
### 1.2.1 BSI1 内部通讯接口



### 1.2.2 BM34 发动机舱 34 路保险丝盒

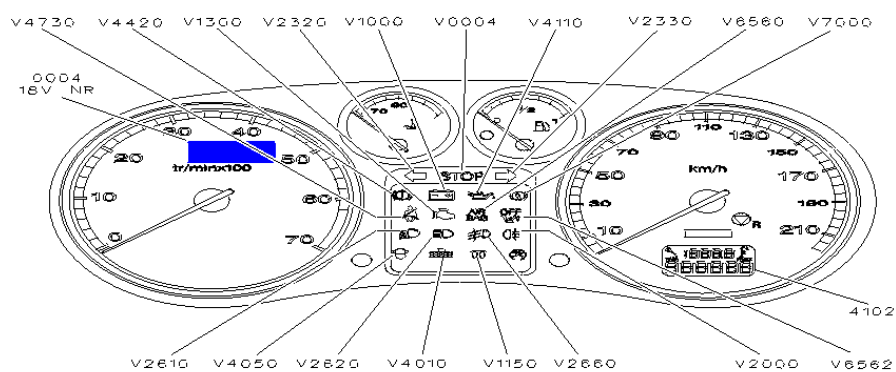


### 1.2.3 CA00 点火开关

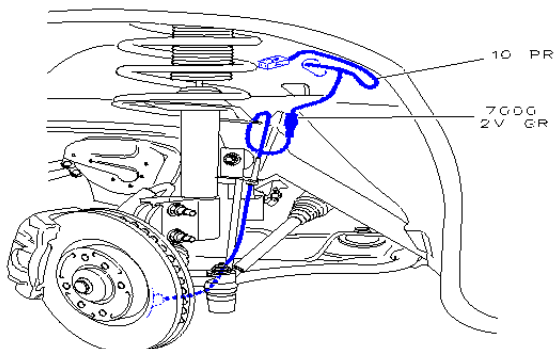


### 1.2.4 1630 自动变速箱电控单元 (参考自动变速箱内容)

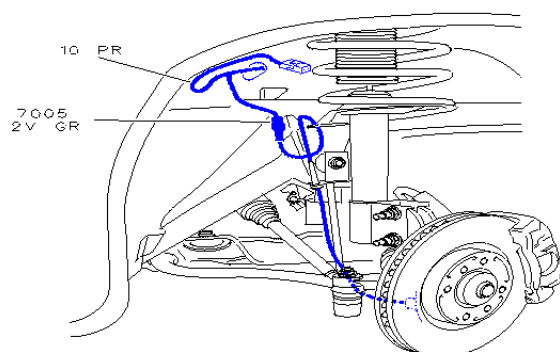
### 1.2.5 0004 组合仪表



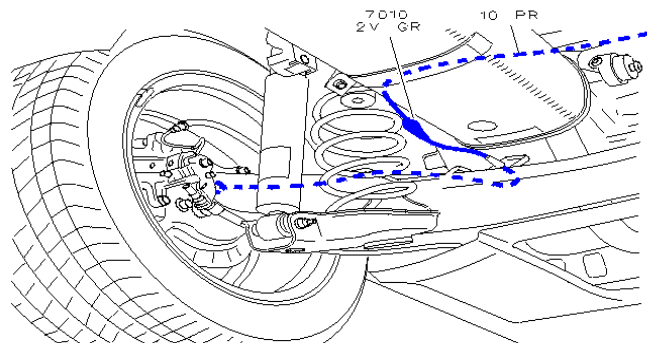
### 1.2.6 7000 前左侧车轮转速传感器



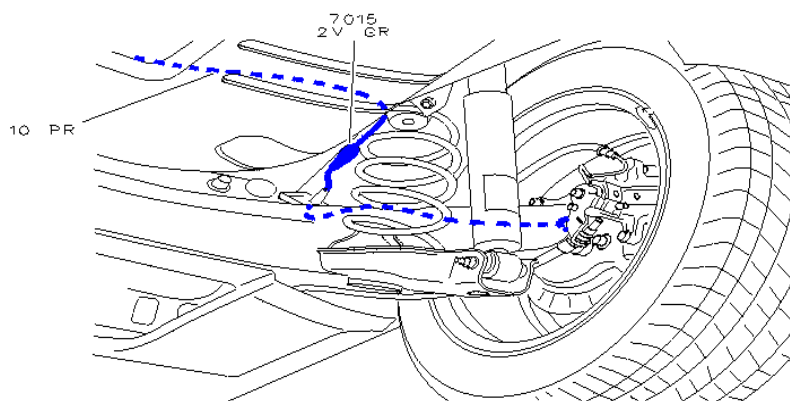
### 1.2.7 7005 前右侧车轮转速传感器



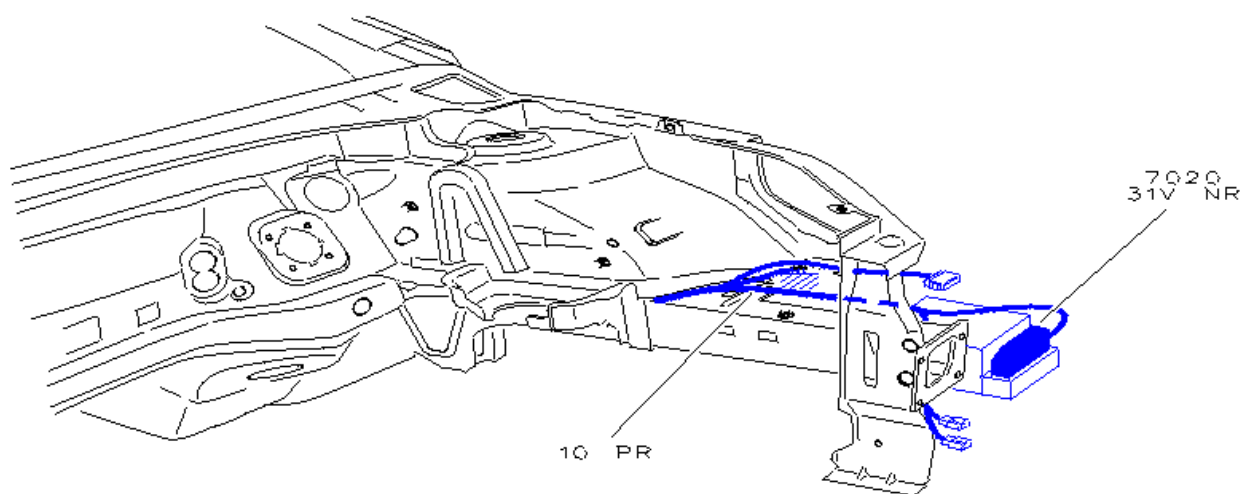
### 1.2.8 7010 后左侧车轮转速传感器



### 1.2.9 7015 后右侧车轮转速传感器

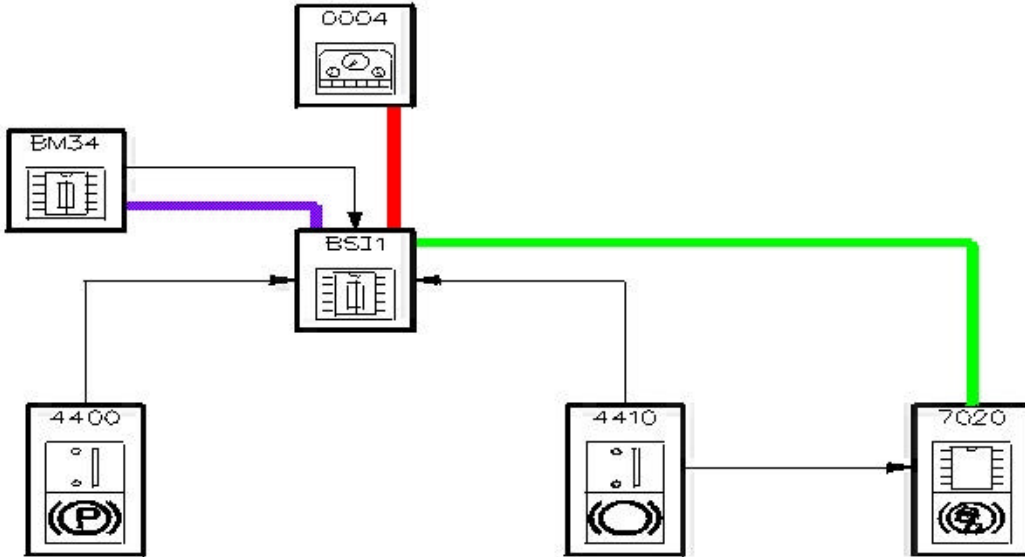


## 1.2.10 7020 ABS 电控单元



### 1.3 标致 307 的制动报警灯

#### 1.3.1 原理简图



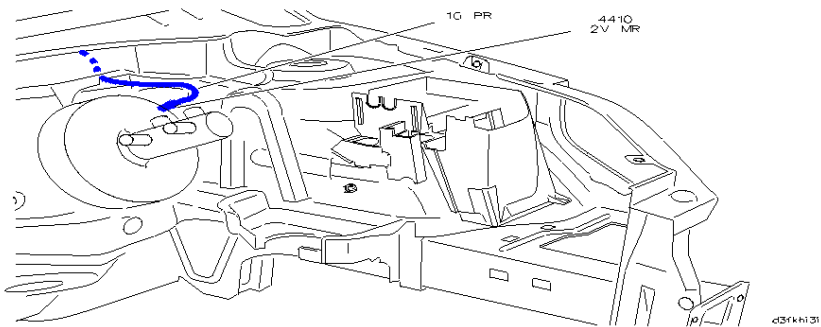
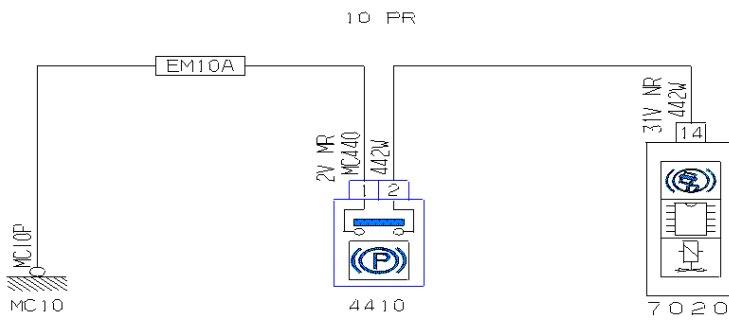
#### 1.3.2 系统包含的部件表：

组件	
编号	描述
BSI1	内部通讯接口
BM34	发动机舱 34 路保险丝盒
0004	多功能仪表
4400	手制动开关
4410	制动液面报警开关
7020	ABS 电控单元



### 1.3.3 部件的安装

#### 1.3.3.1 制动液面报警开关接线和位置



1.3.3.2 手制动开关接线图和安装位置图

46 HAB

