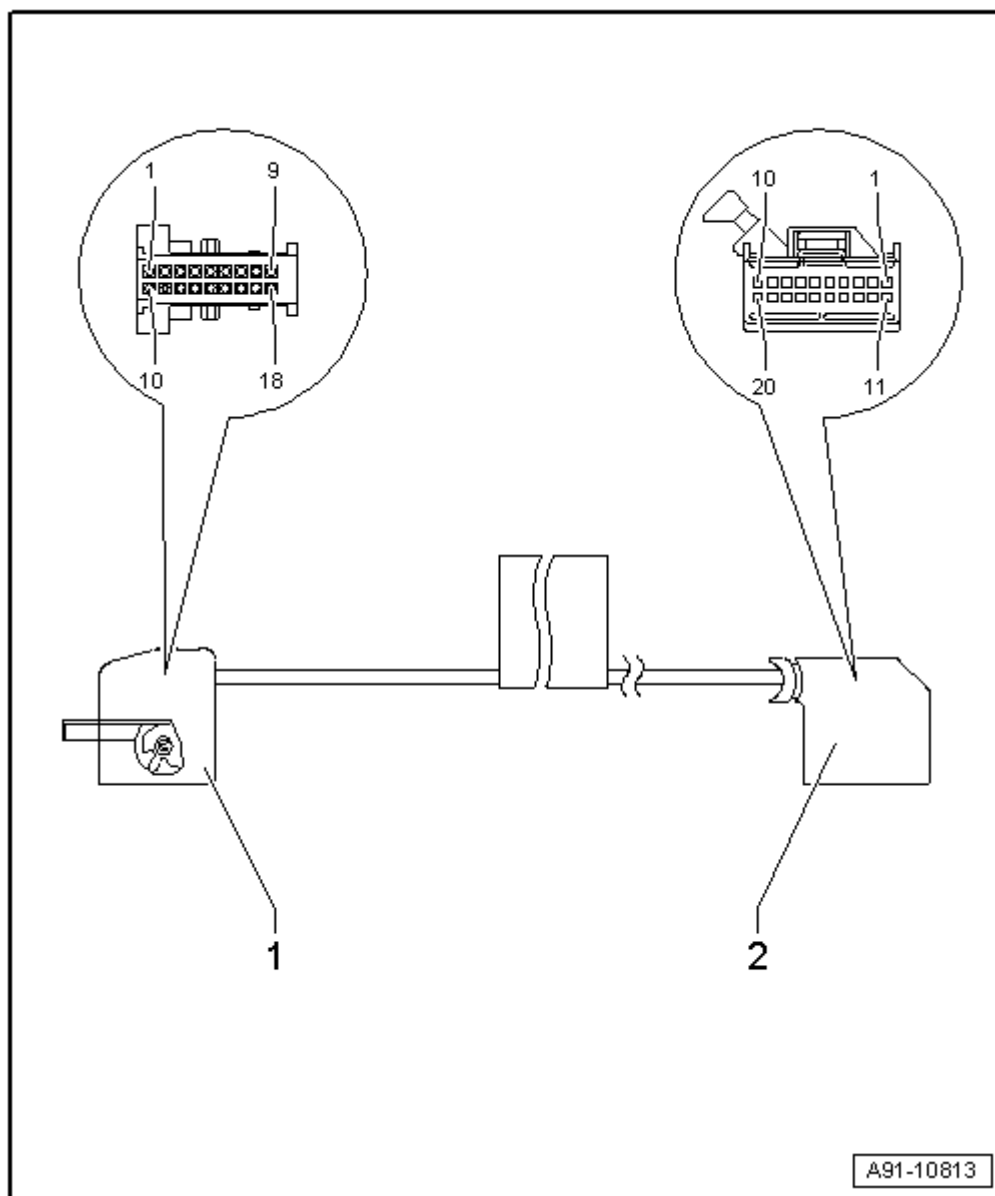


## 多媒体系统控制器 -J650-/电视调谐器 -R78- (模拟) 导线

1 - 多媒体系统控制器 -J650- 上的 18 芯黑色多芯插头连接 (T18a)

2 - 连接至 电视调谐器 -R78- (模拟) 的 20 芯蓝色多芯插头连接 (T20p)



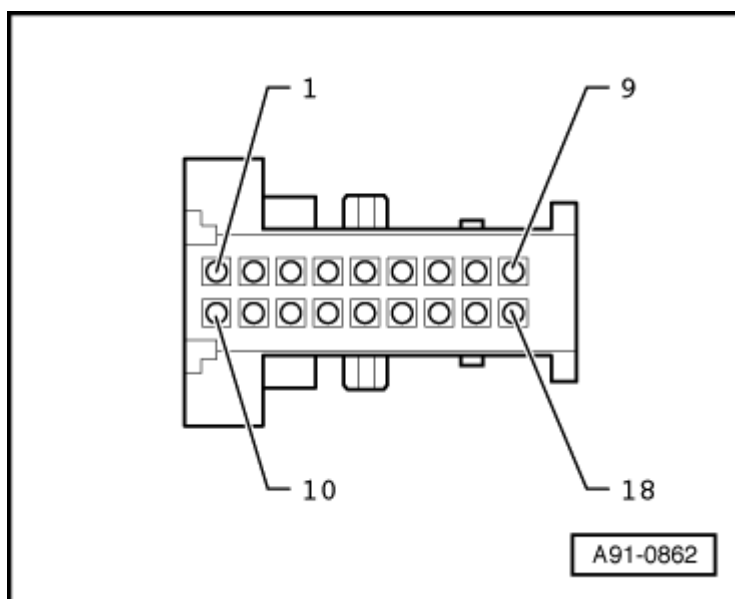
 提示

没有列出的插头触点未占用。

**1 - 18 芯黑色多芯插头连接 (T18a)**

- 1 - 接至 电视调谐器 -R78- 的 I/O 引脚, 红色
- 2 - 屏蔽接地 (音频), 黑色
- 3 - 接至 电视调谐器 -R78- 的左侧音频输出, 黄色
- 4 - 接至 电视调谐器 -R78- 的右侧音频输出, 蓝色
- 5 - 屏蔽接地 (视频), 黑色
- 6 - 屏蔽接地 (视频), 橙色/黑色
- 7 - 屏蔽接地 (音频), 绿色/黑色
- 8 - 屏蔽接地 (视频), 黑色

- 11 - 接自 电视调谐器 -R78- 的左侧音频输入, 白色
- 12 - 接自 电视调谐器 -R78- 的右侧音频输入, 黑色
- 13 - 总屏蔽, 黑色
- 14 - 接自 电视调谐器 -R78- 的视频输入, 白色
- 15 - 接至 电视调谐器 -R78- 的视频输出, 白色



## 2 - 20 芯蓝色多芯插头连接 (T20p)

- 1 - 端子 30, 红色/黄色
- 2 - 端子 31, 棕色
- 3 - 环形结构断裂诊断导线, 白色/黄色
- 4 - 接至 多媒体系统控制器 -J650- 的视频输出, 白色
- 5 - 接至 多媒体系统控制器 -J650- 的左侧音频输出, 白色
- 6 - 屏蔽接地 (音频), 黑色
- 7 - 接至 多媒体系统控制器 -J650- 的右侧音频输出, 黑色
- 8 - 屏蔽接地 (视频), 黑色
- 9 - 屏蔽接地 (音频), 绿色/黑色
- 10 - 接自 多媒体系统控制器 -J650- 的左侧音频输入, 黄色
- 11 - 接自 多媒体系统控制器 -J650- 的右侧音频输入, 蓝色
- 12 - 接自 多媒体系统控制器 -J650- 的视频输入, 白色
- 13 - 屏蔽接地 (视频), 橙色/黑色
- 20 - 接至 电视调谐器 -R78- 的 I/O 引脚, 红色

