

拆卸和安装座椅内的显示屏导线

要拆卸和安装连接 多媒体系统显示单元 1 -Y22- 的导线, 必须将靠背罩拆下。

显示屏导线铺设在头枕内的管道里。若遇损坏, 则必须更换头枕与导线。

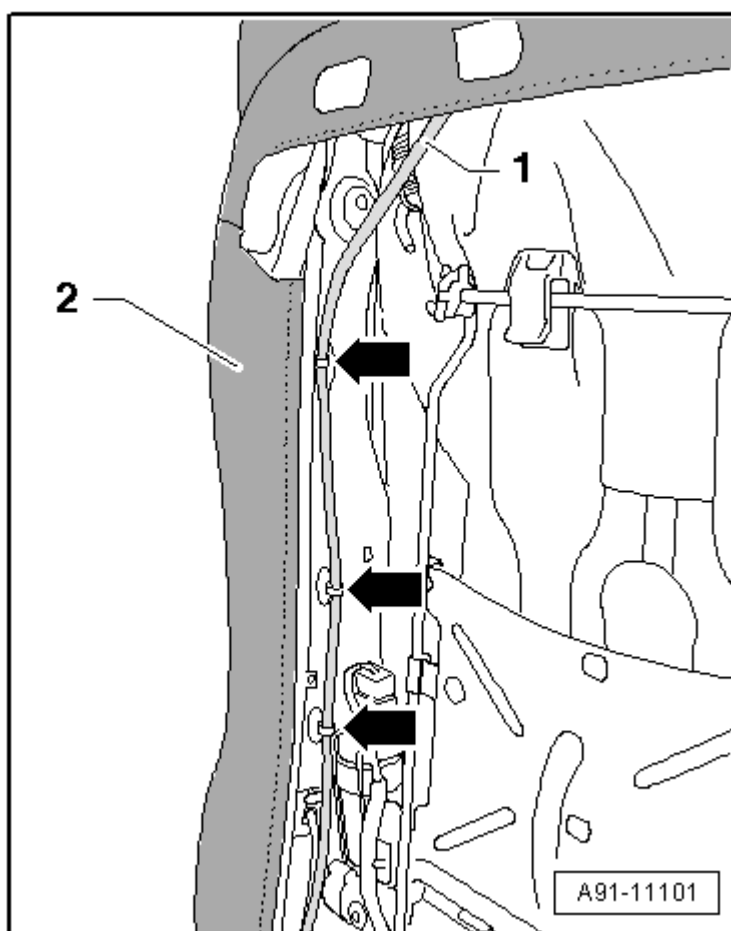
- 关闭所有用电器。
- 拔出点火钥匙。

拆卸

- 拆卸座椅 → 内部车身安装工作 ; Rep.-Gr.72。
- 拆卸靠背罩 → 车身内部安装工作; Rep.-Gr.72。
- 拆卸头枕内的 多媒体系统显示单元 1 -Y22- → 相关章节 。
- 按 -箭头- 所示, 沿着座椅靠背 -2- 内的导线铺设 -1- 拆下电缆扎带。

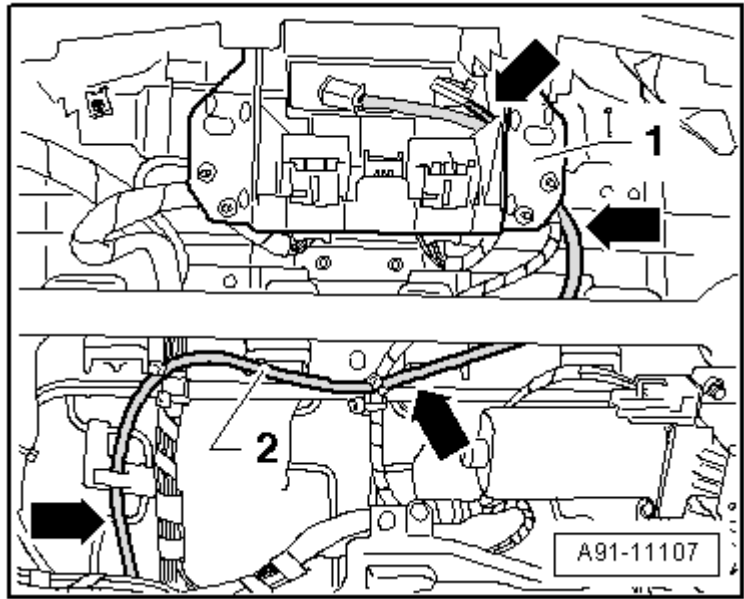
提示

在拆卸前对座椅靠背内和座椅下的导线铺设进行记录 (图片或草图), 可为以后铺设新的显示屏导线带来便利。



在座椅的下方, 显示屏导线 -2- 沿着座椅导线束 (如 -箭头- 所示) 一直铺设到接线板 -1- 。

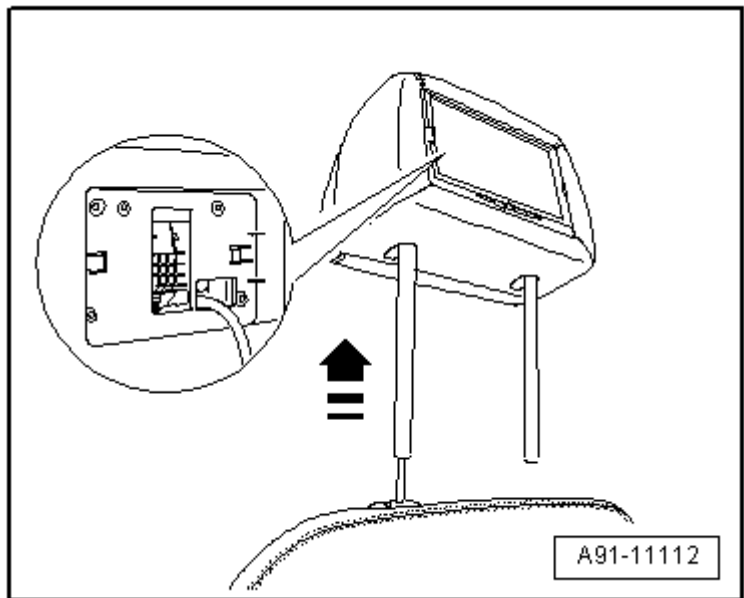
- 松开显示屏导线, 并将其向后朝靠背方向拉。



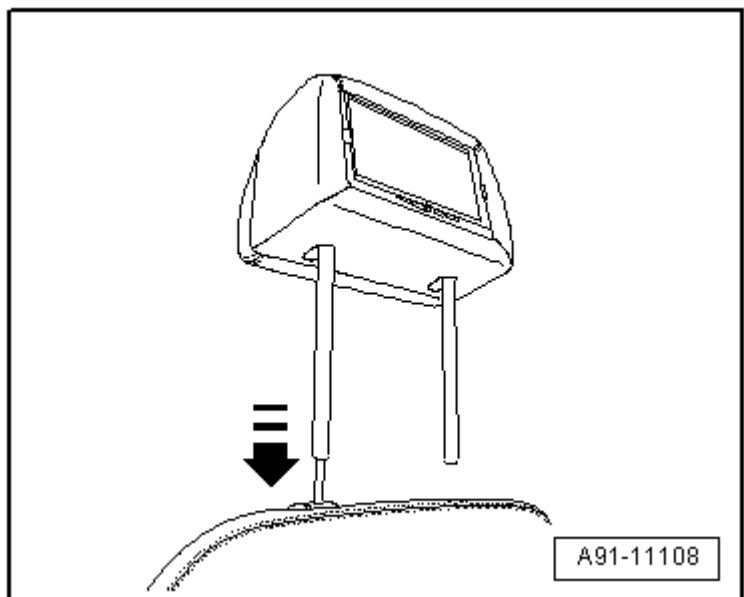
- 然后从座椅靠背中向上拔出头枕与显示屏导线（如 -箭头- 所示）。

安装

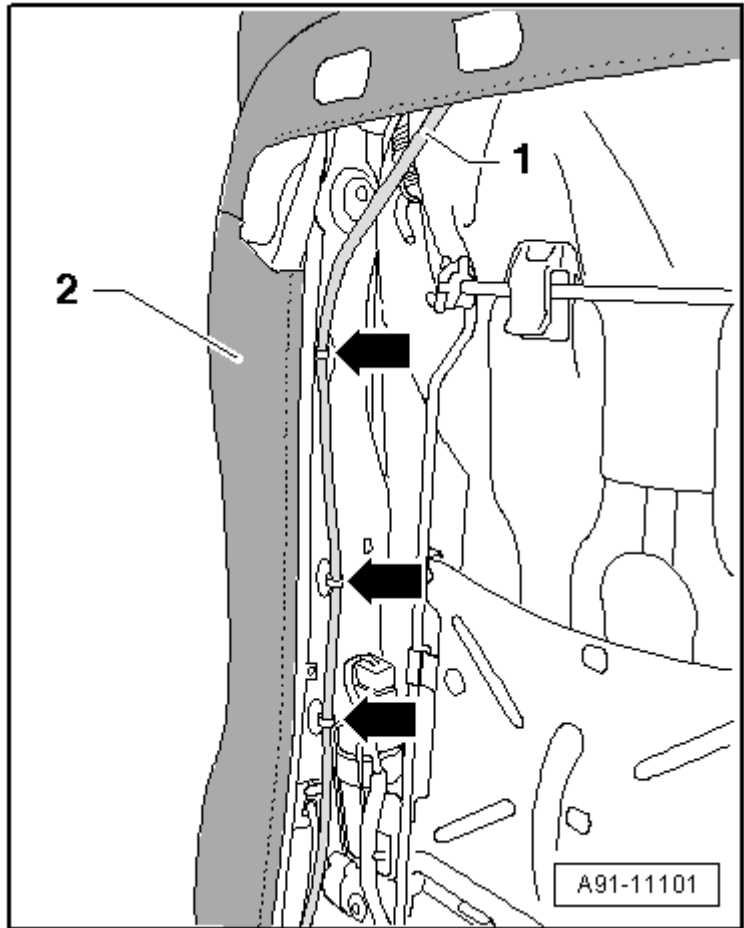
- 在新的头枕上安装显示屏 → [相关章节](#)。



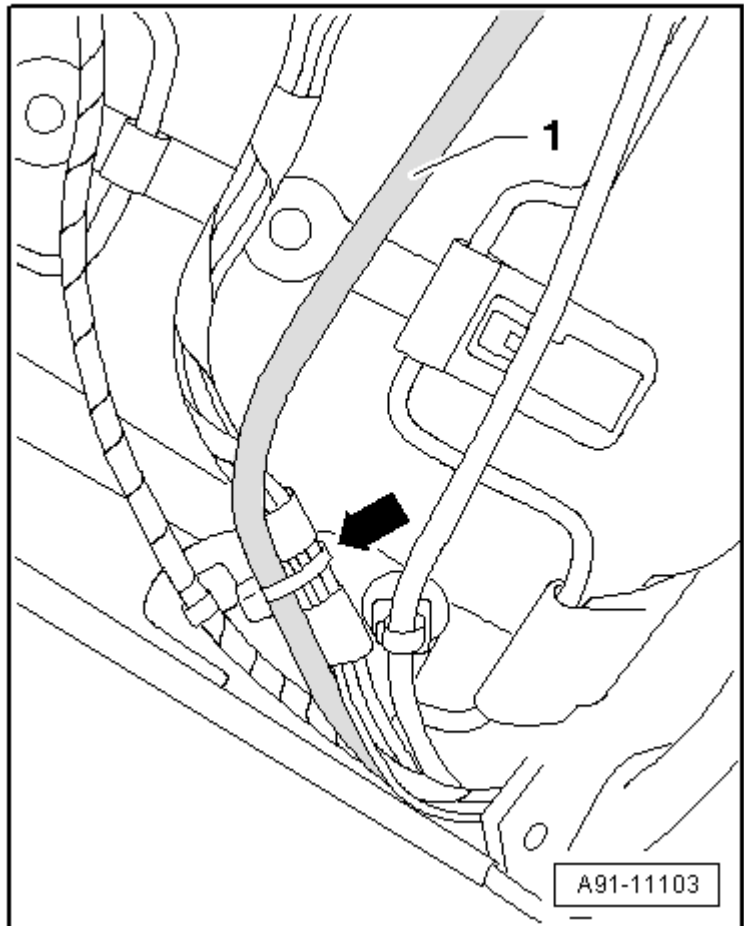
- 将头枕与显示屏导线（如 -箭头- 所示）从上推入靠背。



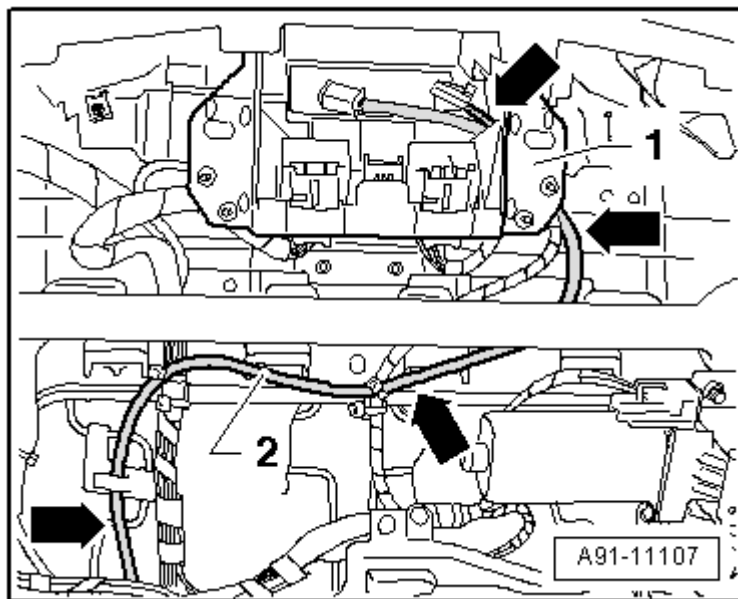
- 沿着座椅靠背 -2- 用电缆扎带固定导线 -1- (如 -箭头- 所示)。
- 将显示屏导线继续铺设到座椅的下方。



- 固定座椅下方导线束上的显示屏导线 -1- (如 -箭头- 所示)。



- 沿着座椅导线束铺设显示屏导线 -2- (如 -箭头- 所示), 直连接线板 -1- (插图显示的是右侧前座椅)。



在左侧前座椅上, 显示屏导线 -2- 在左面铺设到接线板 -1- (如 -箭头- 所示)。

- 安装以相反顺序进行。

