

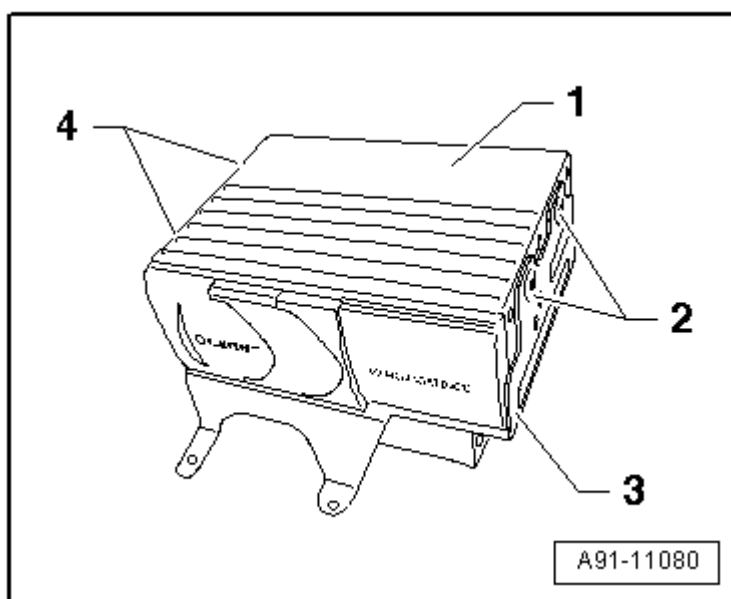
拆卸和安装 后部 DVD 转换盒 -R162-

- 关闭所有用电器。
- 拔出点火钥匙。

拆卸

- 取出行李箱底板。
- 从 后部 DVD 转换盒 -R162- 中取出 DVD 匣 。
- 首先拆卸带 后部 DVD 转换盒 -R162- 的支架/多媒体系统控制器 -J650- → [相关章节](#)。
- 旋出螺栓 -2- 和 -4- (2 Nm)，从安装框架 -3- 上取下 后部 DVD 转换盒 -R162--1-。

安装



- 拆除 运输保护件 -1-、-3- 和 -5-。
 - 检查 后部 DVD 转换盒 -R162- 上的安装位置的情况。
- 2- 和 -4- 必须调整到 H 位置。

如安装了 DVC 07 后部 DVD 转换盒 -R162-，则取消适配电缆。

- 安装以相反顺序进行。

