

目录

1. 读图说明.....	01
2. ECU线束连接件.....	02
3. 四门后背门连接件.....	03
4. 仪表线束连接件.....	04
5. 启动充电系统.....	05
6. 玻璃升降系统.....	06
7. 空调系统.....	07
8. ABS系统.....	08
9. 音响系统.....	09
10. 电动后视镜系统.....	10
11. 雨刮系统.....	11
12. 安全气囊系统.....	12
13. 发动机系统.....	13
14. ISU系统.....	14
15. 仪表系统.....	15
16. 灯光系统.....	16
17. 制动信号、倒档信号、点烟器、座椅加热、诊断口系统..	17
18. 前仓电器盒系统.....	18
19. 仪表电器盒系统.....	19

读图说明

1. 继电器盒电路编号

30: 表示直接来自蓄电池

IG1: 表示点火开关一档

IG2: 表示点火开关二档

ACC: 表示点火开关收音机档

31: 表示接地线

2. 插接件说明

例如: 前A/1表示仪表线束与前仓线束连接件, A号连接件, 1号端子(在仪表线束上)。

ECU/A/1表示ECU线束与仪表线束连接件, 1号端子(在ECU线束上)。

QB/A/1表示仪表电器盒A连接件, 1号端子。

QC/A/1表示前仓电器盒A连接件, 1号端子。

F1(YB)表示仪表电器盒1号保险丝。

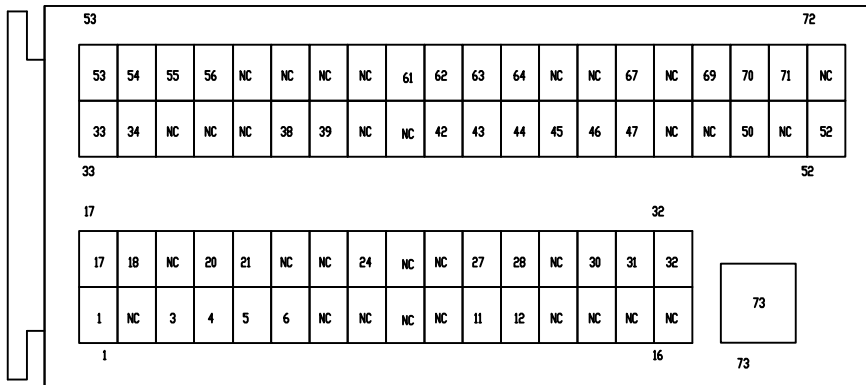
F1(QC)表示前仓电器盒1号保险丝。

3. ISU连接件端子说明

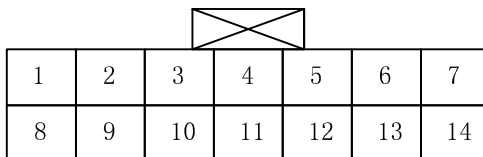
ISU PE4为A端口, PE3为B端口, PE2为C端口, PE1为D端口, PE5为E端口, PE6为F端口。

4. 本电路图主要参考车型为2.4基本配置型, 由于时间有限难免有错误之处, 如在使用过程中发现与实际不符, 请与技术科电器组姚慎、要志昆联系, 电话0553-5840791、0553-5840792。

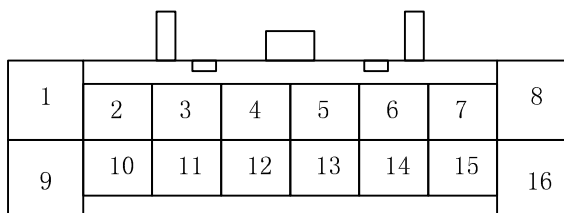
ECU线束连接件



ECU (ECU线束与ECU连接件)

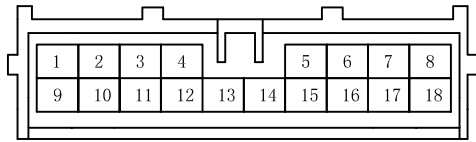


ECU/A (ECU线束与仪表线束连接件)

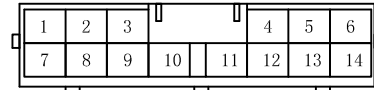


ECU/B (ECU线束与前仓线束连接件)

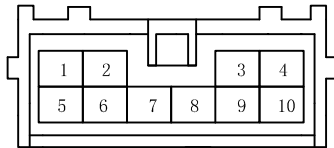
四门、后背门连接件



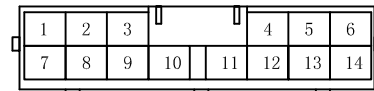
左前A（室内线束与左前门线束连接件）



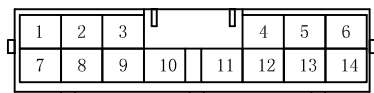
左前B（室内线束与左前门线束连接件）



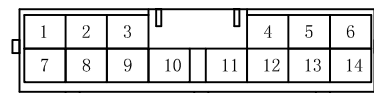
右前A（室内线束与右前门线束连接件）



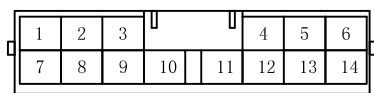
右前B（室内线束与右前门线束连接件）



左后（室内线束与左后门线束连接件）



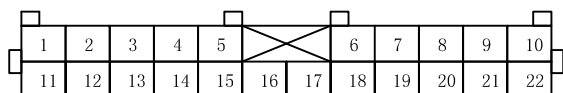
右后（室内线束与右后门线束连接件）



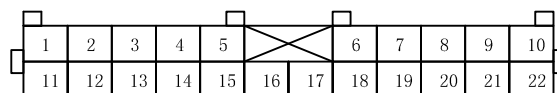
后背（室内线束与后背门线束连接件）

仪表线束连接件

室内线束与前仓线束连接件



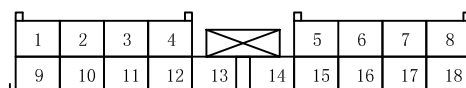
室A（仪表线束与室内线束连接件）
（左A柱处）



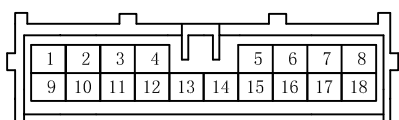
室C（仪表线束与室内线束连接件）
（右A柱处）



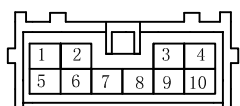
前A（仪表线束与前仓线束连接件）
（左A柱处）



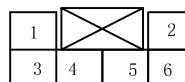
前B（仪表线束与前仓线束连接件）
（左A柱处）



前C（仪表线束与前仓线束连接件）
（右A柱处）

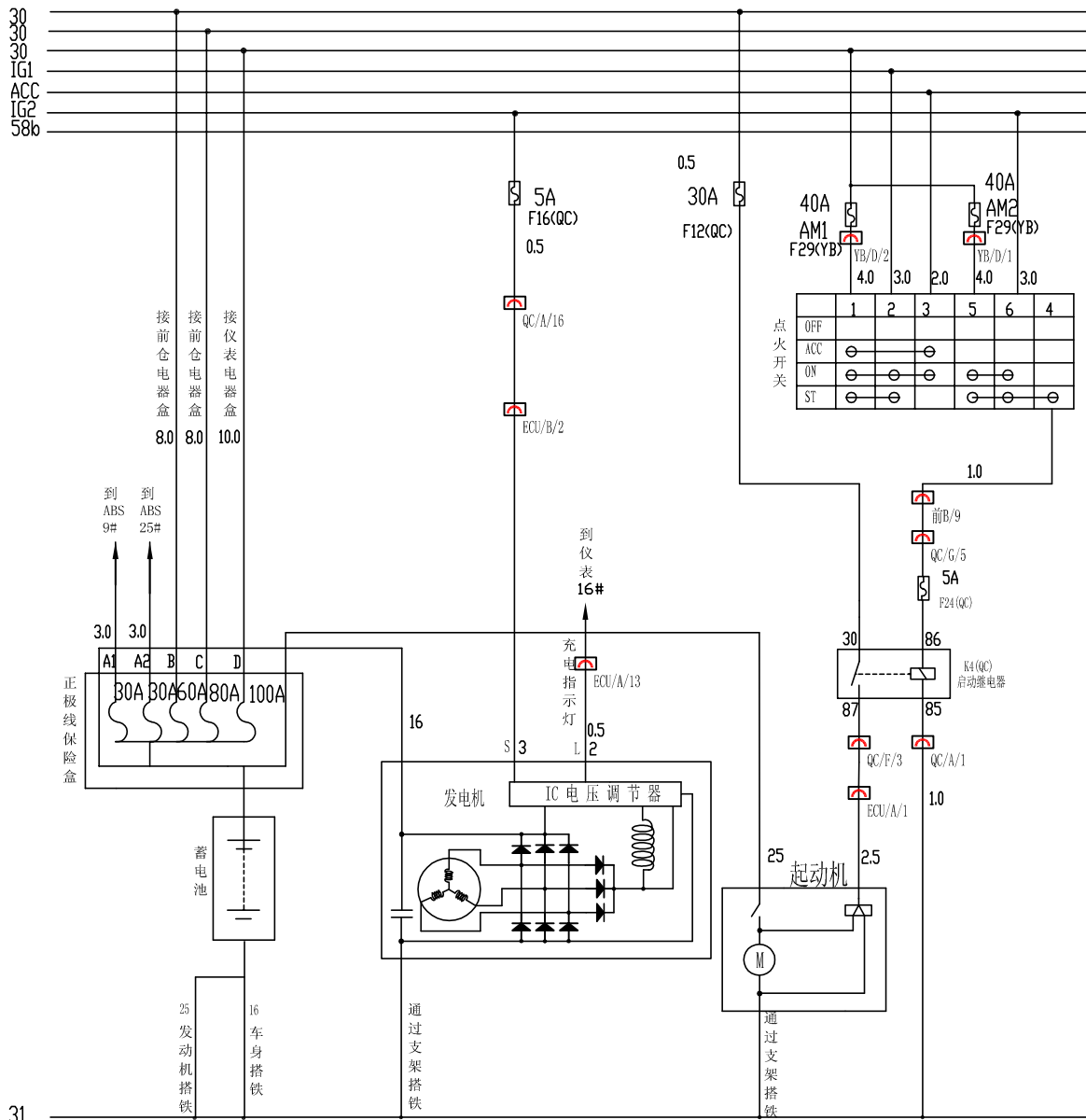


顶灯（仪表线束与
顶灯线束连接件）



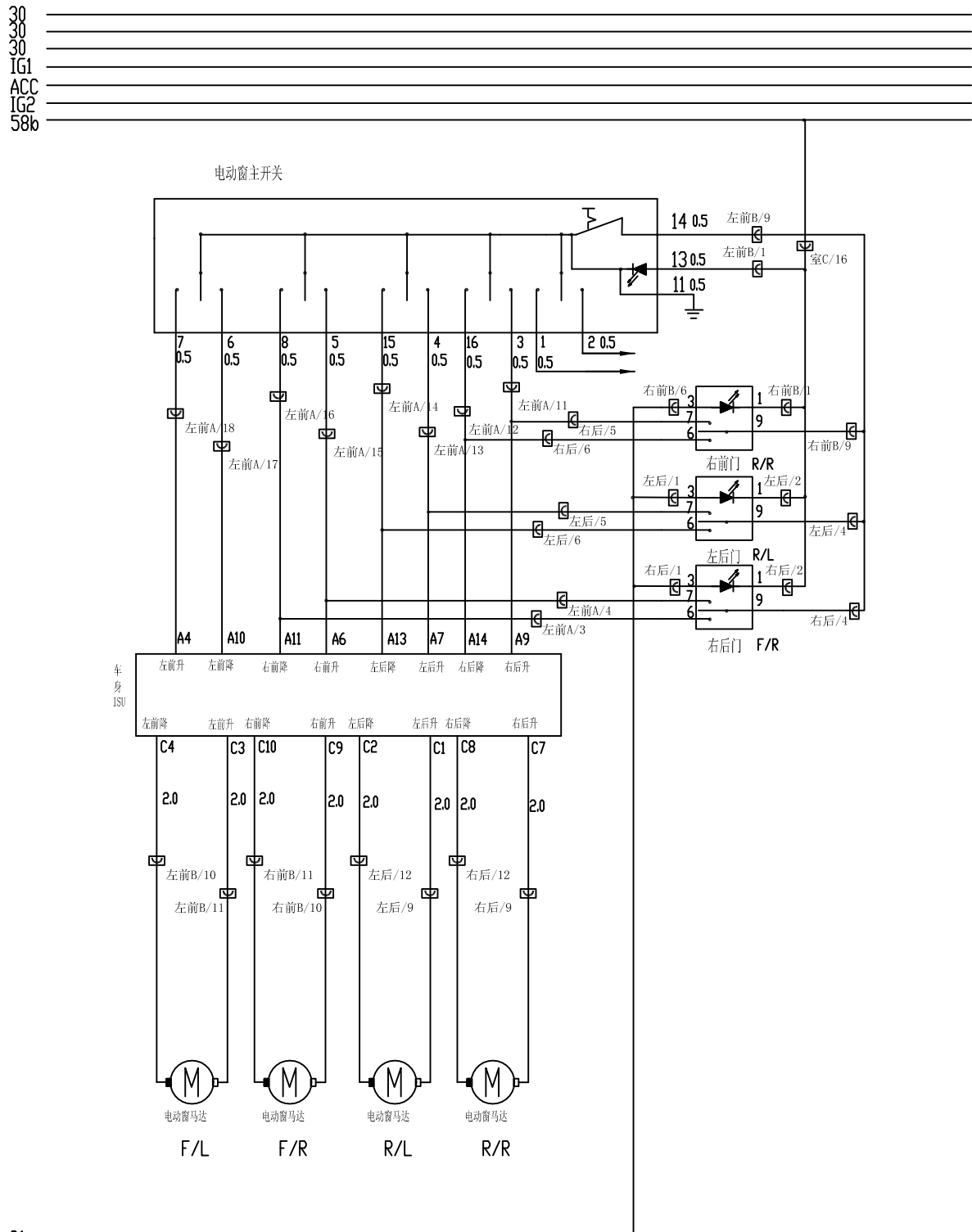
气囊（仪表线束与
气囊线束连接件）

启动、充电系统

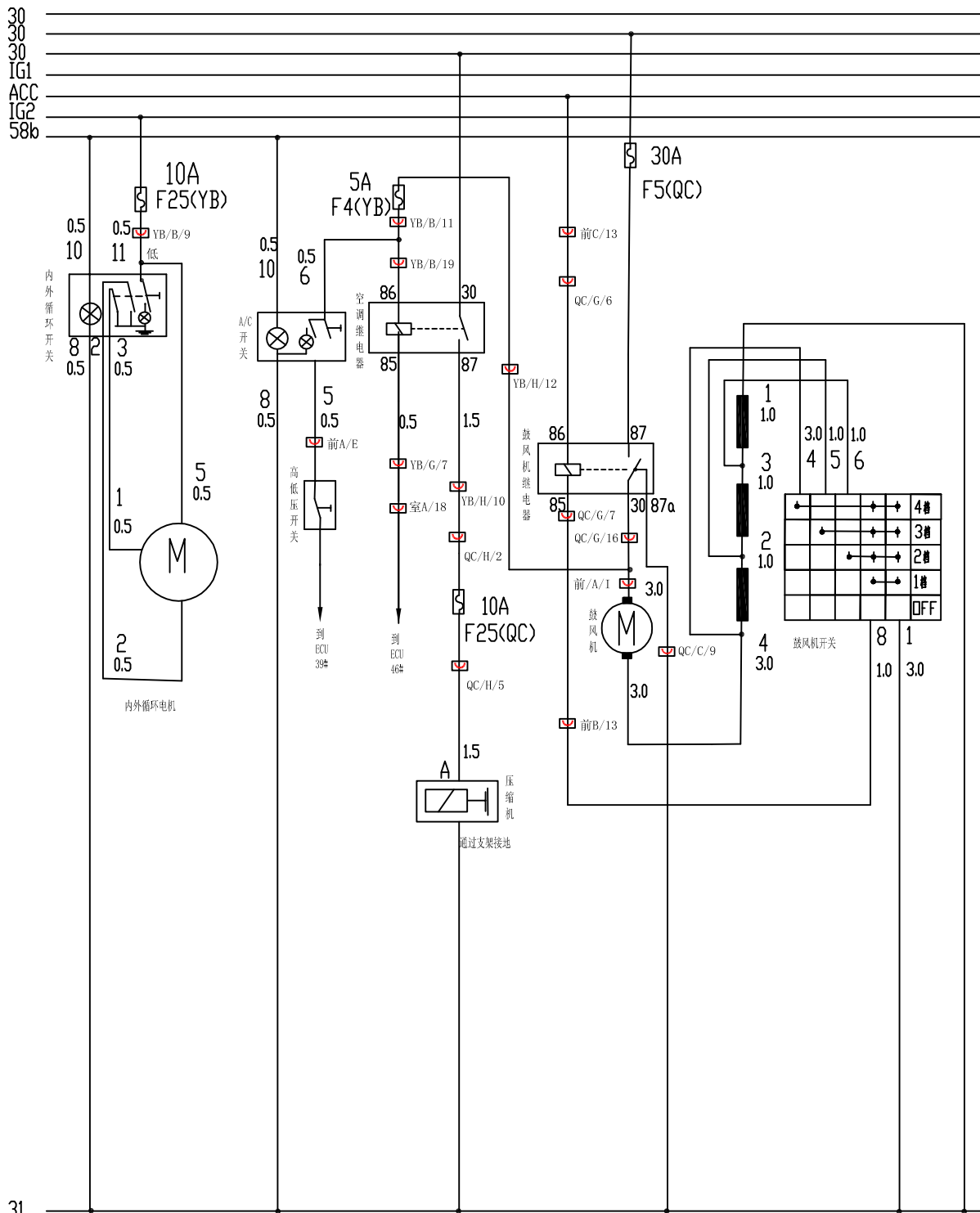


1. 点火开关1、5号脚为蓄电池 30 电源。
2. 点火开关2号脚为IG1电源。分两支，一支到仪表电器盒E1；另一支通过连接件（前B/10）到前仓电器盒G3。
3. 点火开关2号脚为ACC电源。分两支，一支到仪表电器盒E4；另一支通过连接件（前B/18）到前仓电器盒G6。
4. 点火开关2号脚为IG2电源。分两支，一支到仪表电器盒E2；另一支通过连接件（前A/L）到前仓电器盒I6。

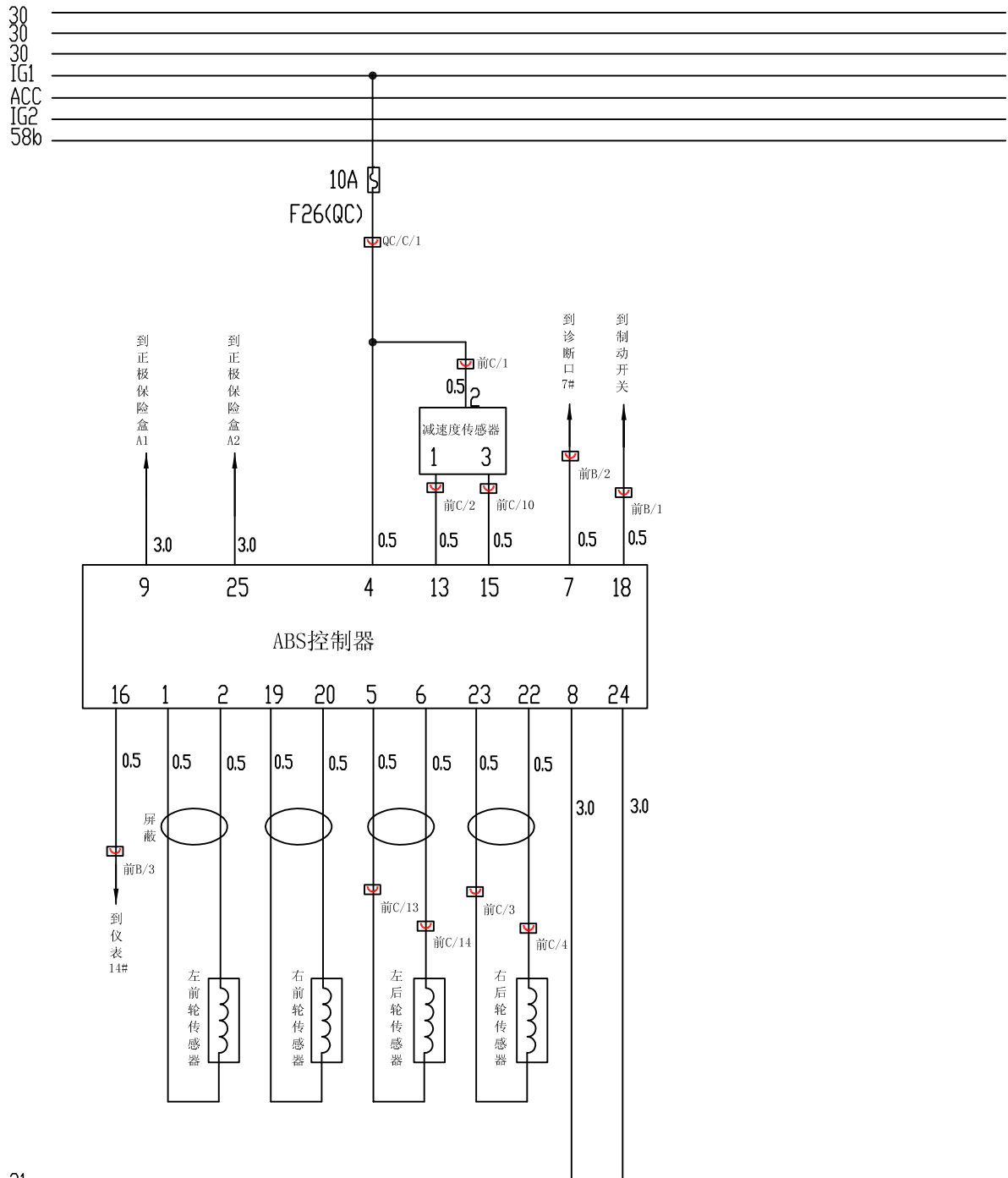
玻璃升降系统



空调系统

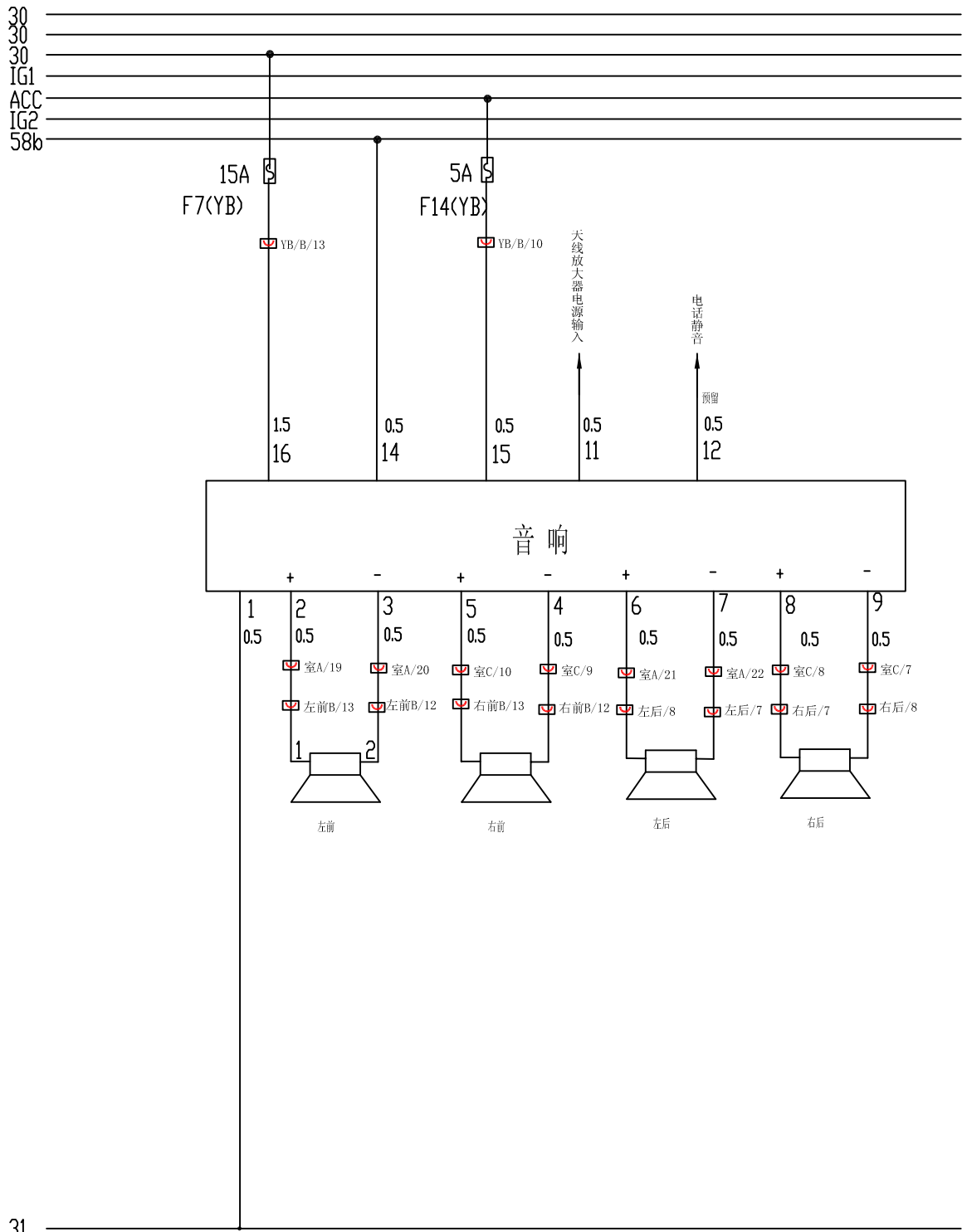


ABS系统

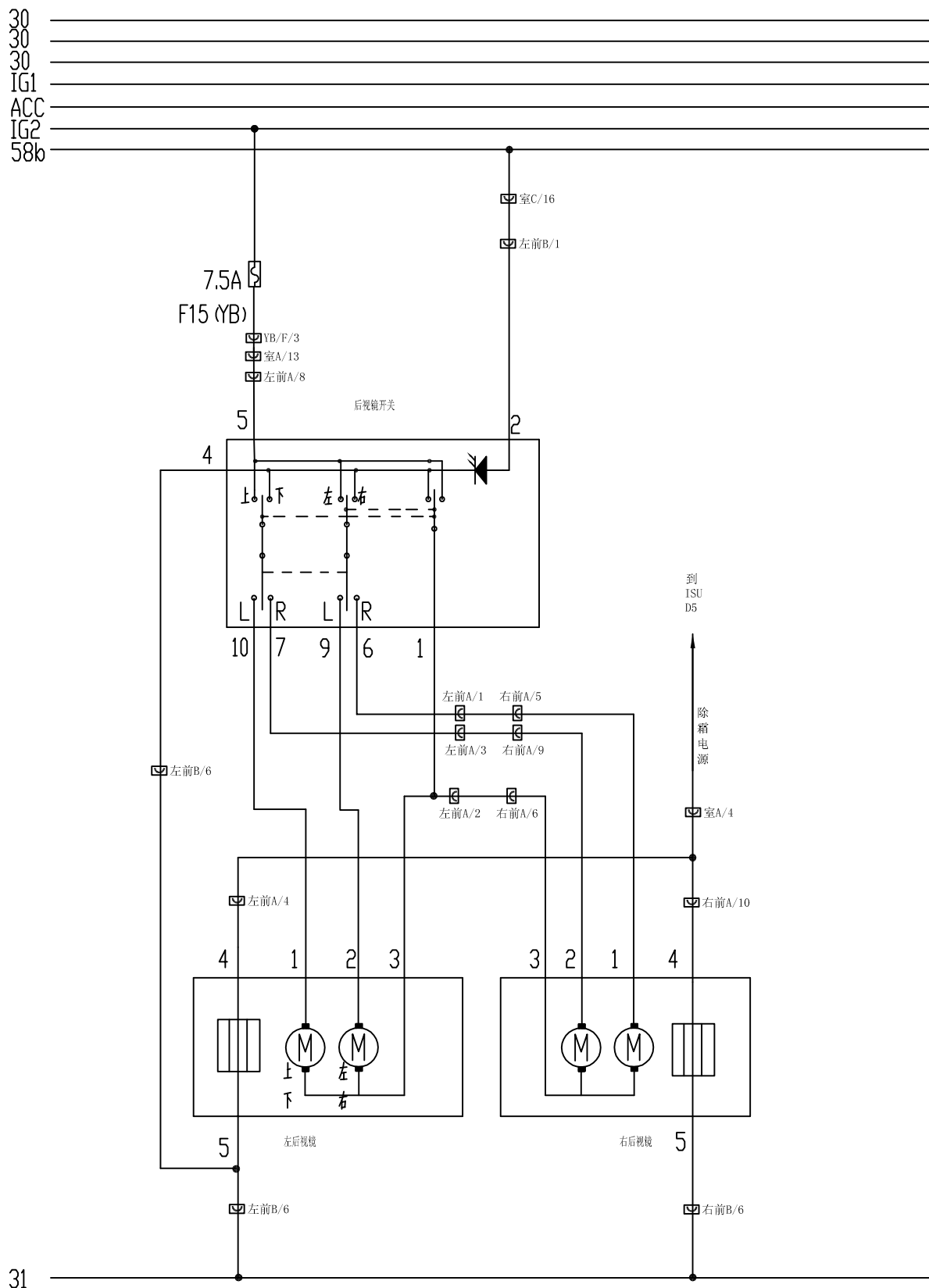


31

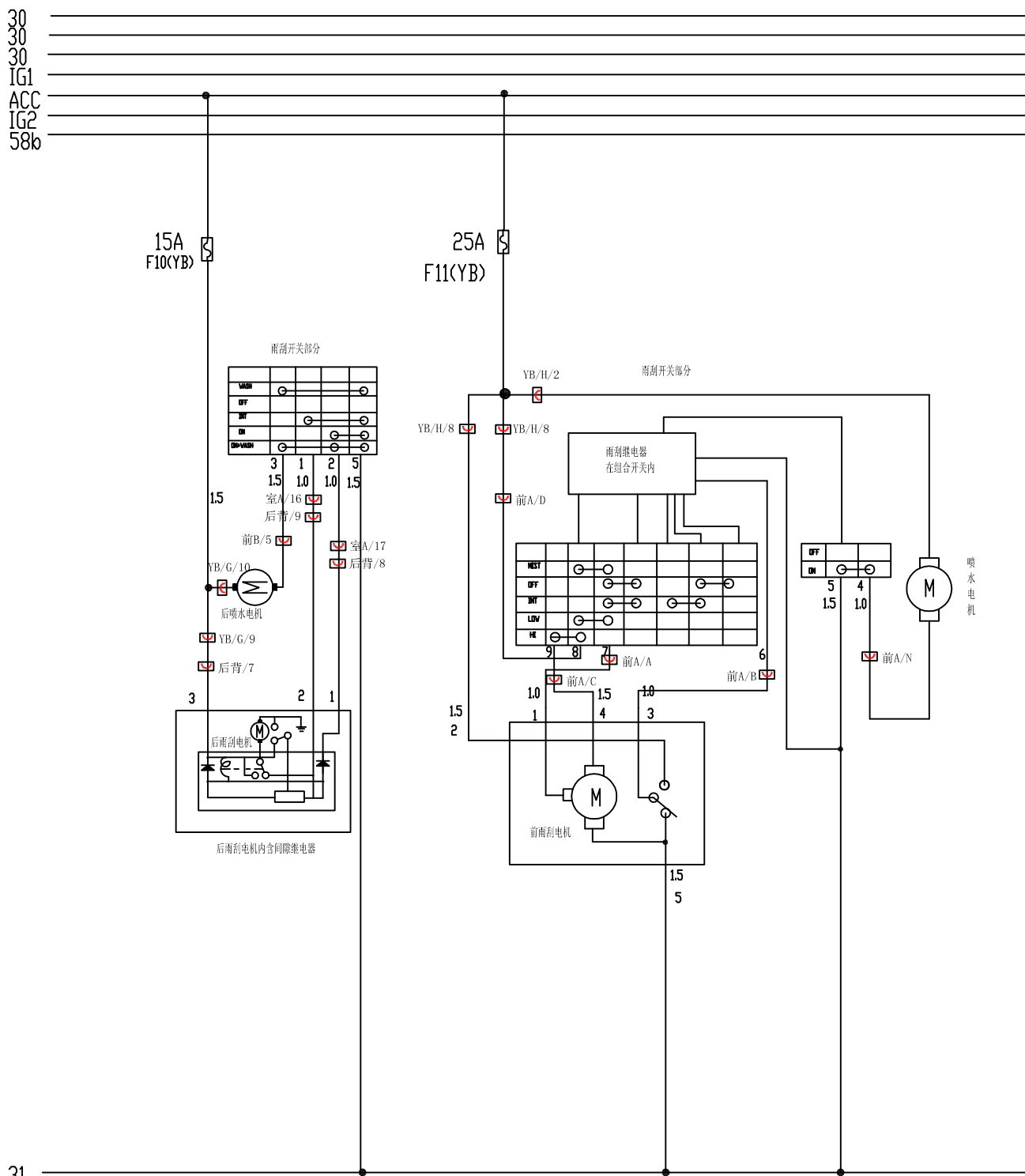
音响系统



电动后视镜系统

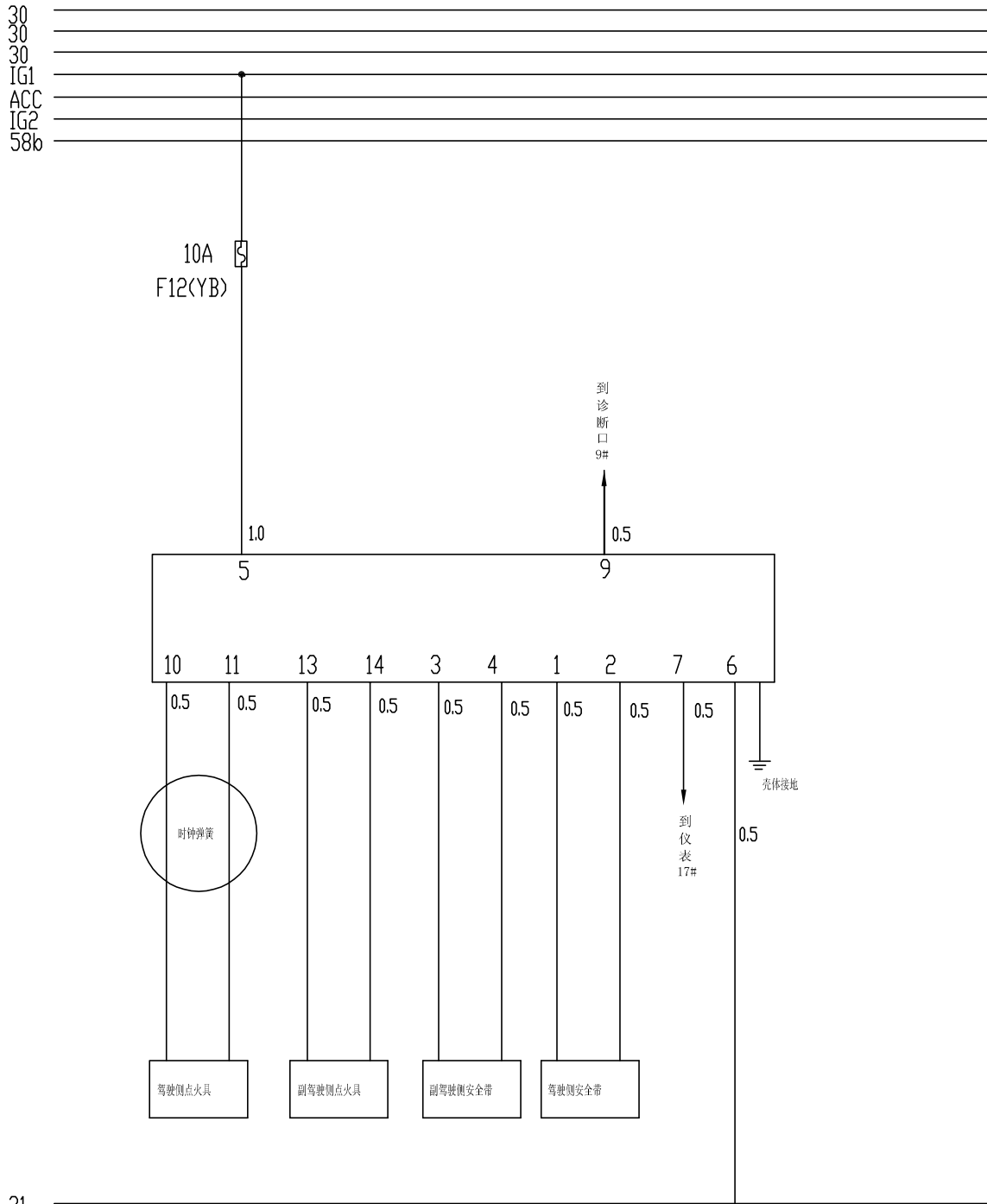


雨刮系统

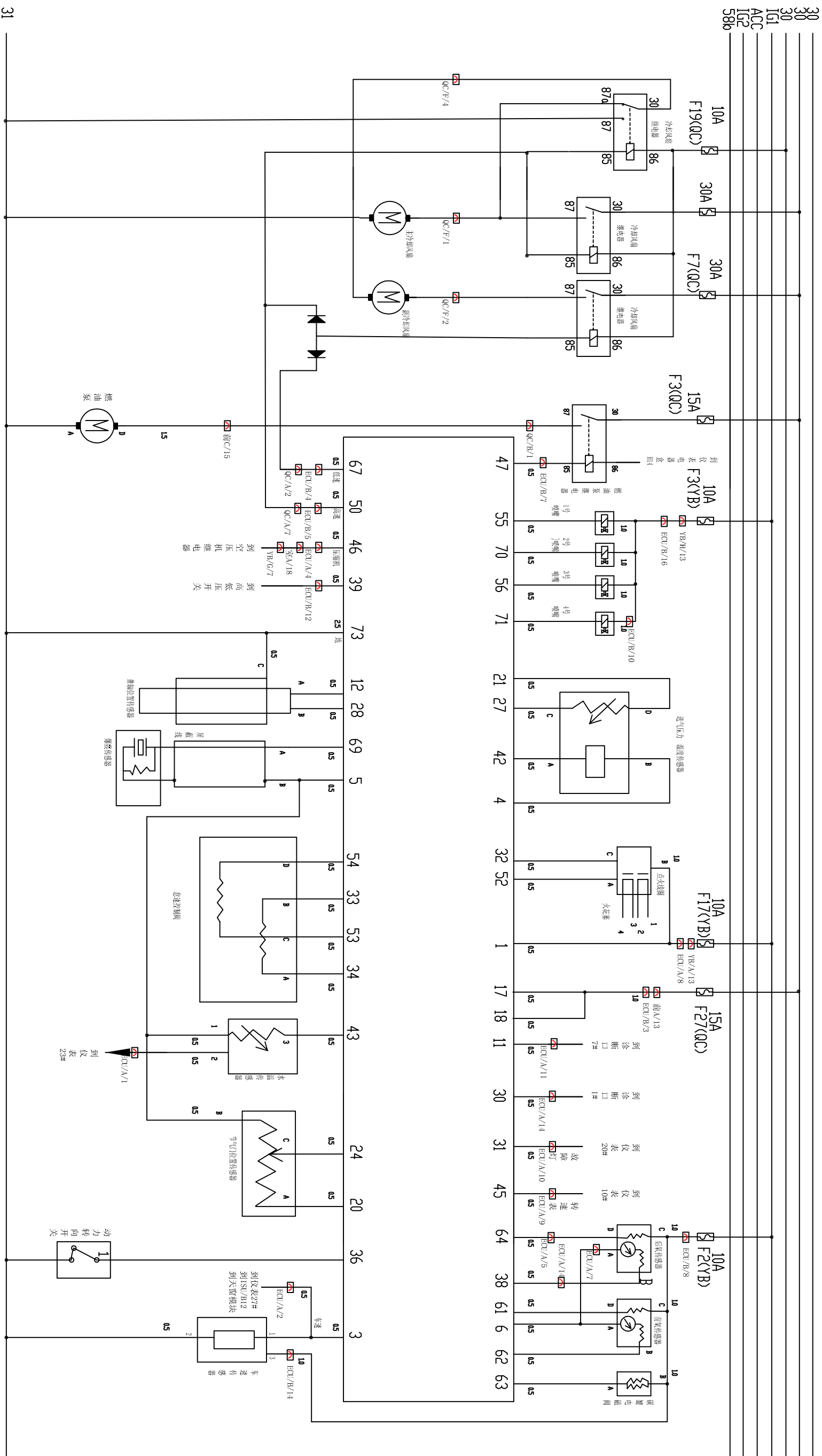


31

安全气囊系统



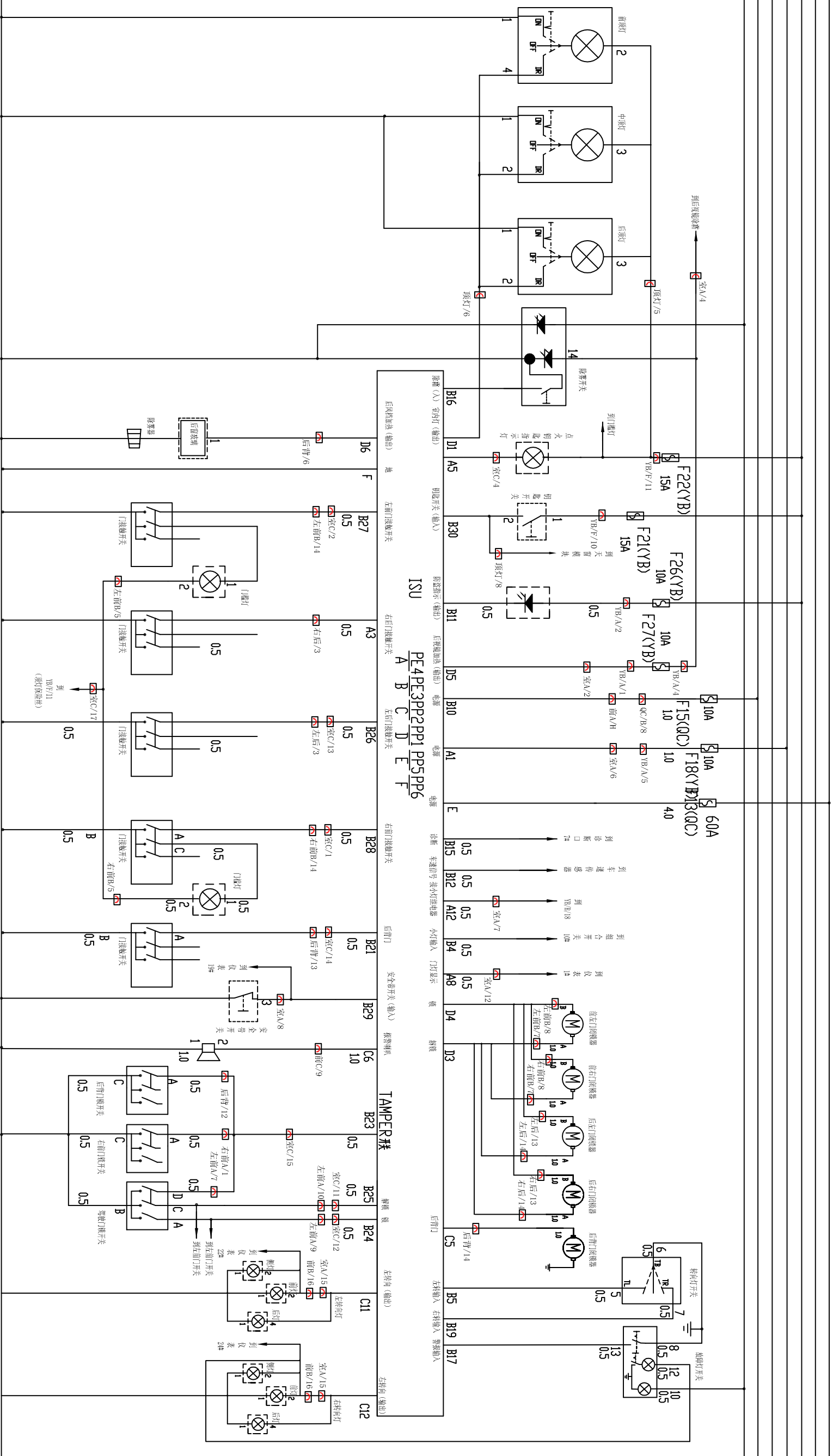
发动机系统



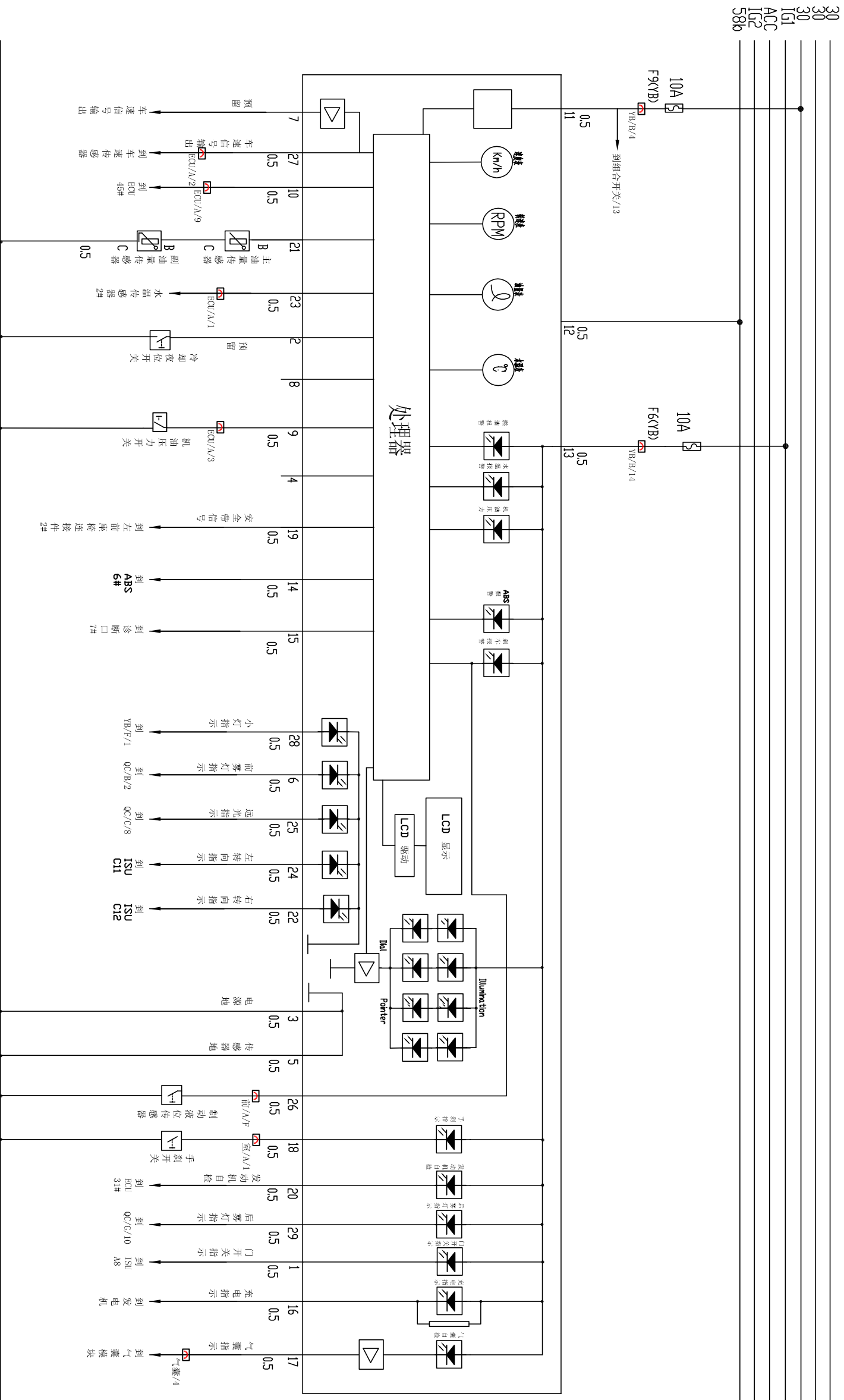
ISU系统 (包括顶灯)

30
30
30
ACC
IG2
580

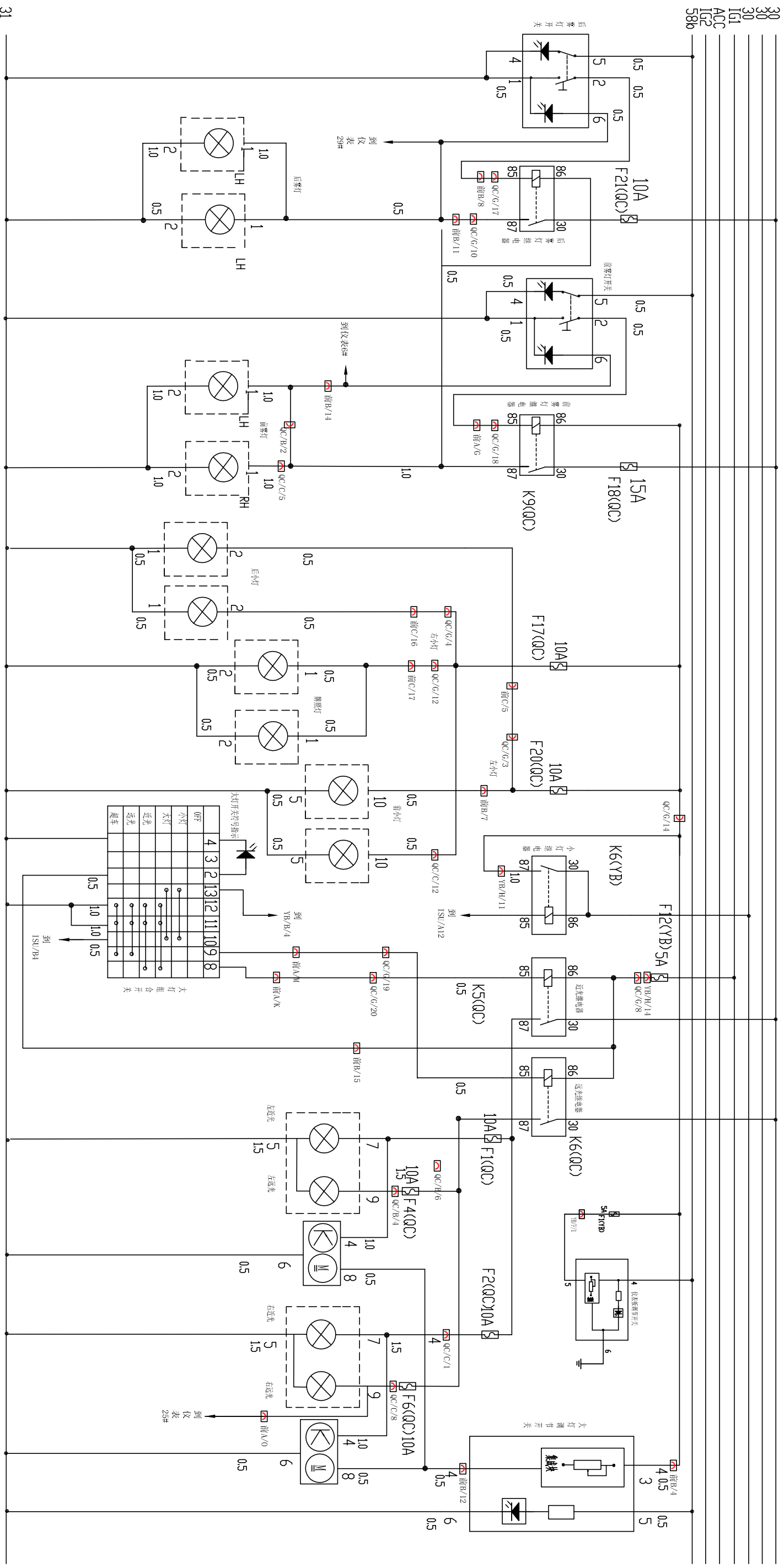
31



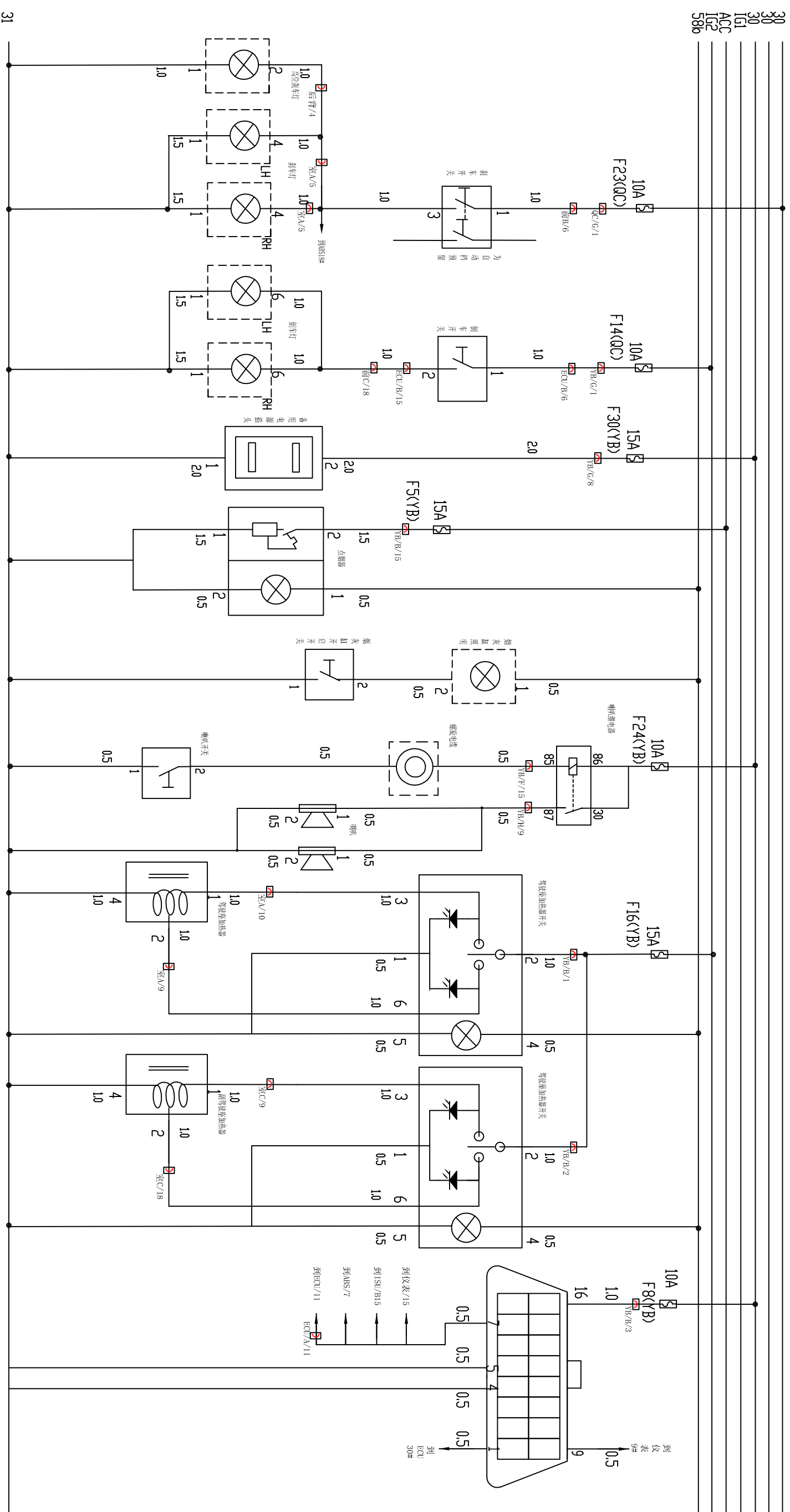
仪表系统



灯光系统

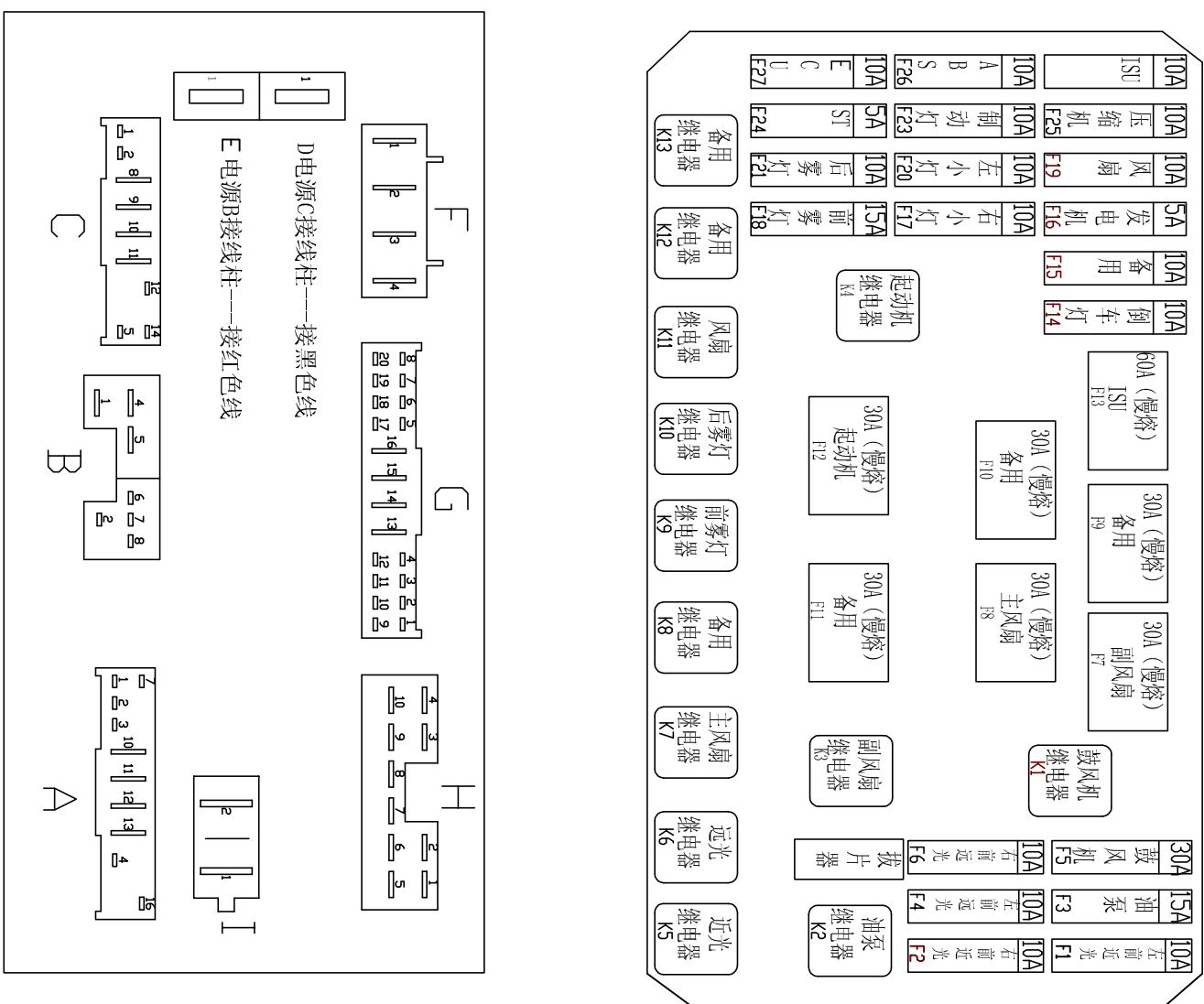
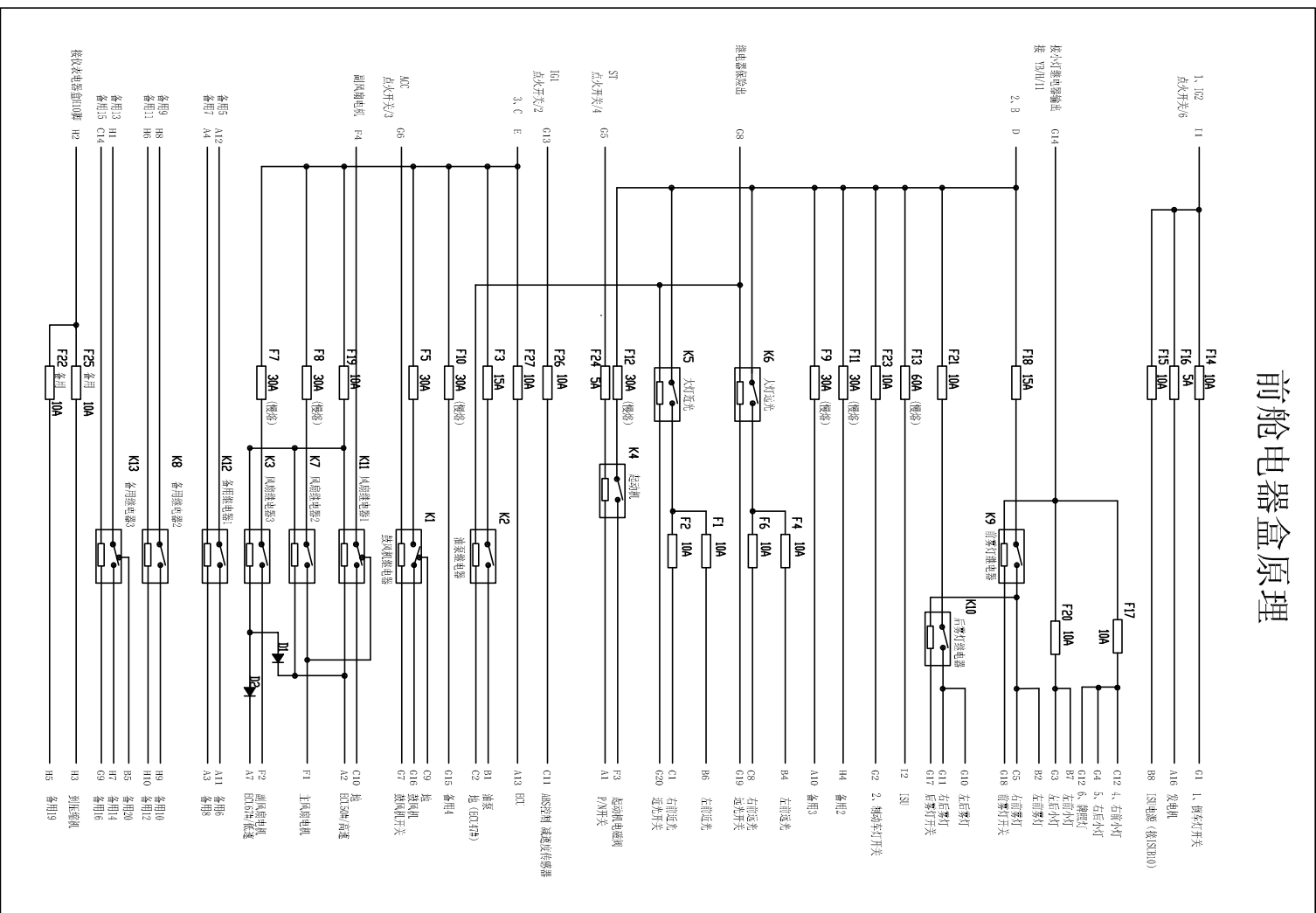


制动信号、倒档信号、点烟器、备用电源、喇叭、座椅加热、诊断口系统



前仓电器盒系统

前仓电器盒原理



仪表电器盒系统

仪表板电器盒原理

