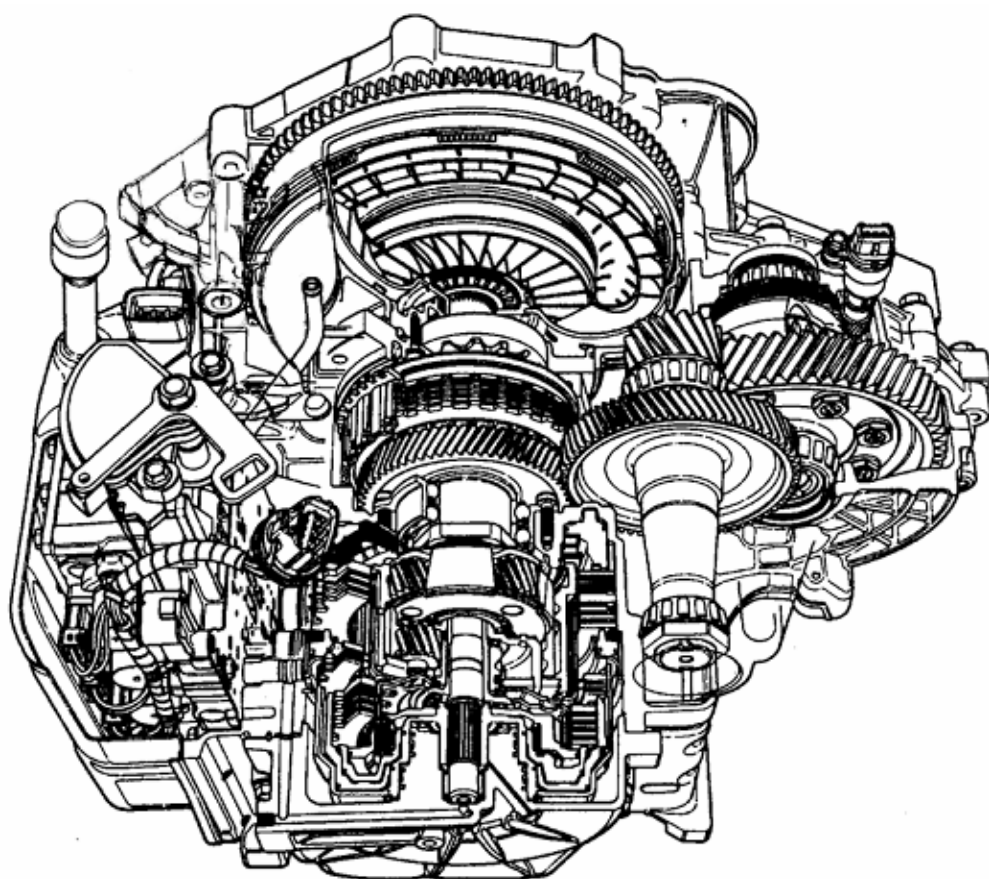


F4A4 自动变速驱动桥系列 学员手册（拆装手册）



姓名: _____
经销商: _____

M-STEP II

F4A4 自动变速驱动桥 学员手册（技能和诊断）

目 录

1. 分解与检查
2. 输入离合器分解与组装
3. 装配工艺
4. 阀体分解与组装
5. 技术诊断

变速桥分解

- ◆ 目标
- ◆ 收益
- ◆ 您需要的

Slide 1-1

目标

学完这个单元，您应掌握：

- ◆ 测量输入轴轴向间隙。
- ◆ 拆卸油泵。
- ◆ 拆卸输入离合器和制动器。
- ◆ 拆卸行星轮系和传动轴。
- ◆ 分解 F4A4 自动变速器工艺及使用专用工具。
- ◆ 检查内部零件的磨损或损坏。

收益

完成这一单元后，您将熟悉 F4A4 变速器的分解工艺。

您需要的

- ◆ F4A4 变速器
- ◆ 专用工具（见下一页）
- ◆ 千分表
- ◆ 0-25mm 千分尺
- ◆ 普通工具

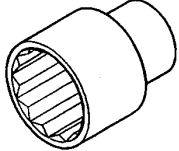
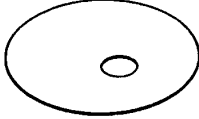

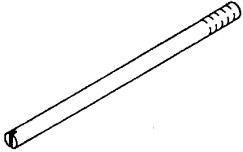

当您完成到实习内容检查时，请您的指导讲师检查您的实习情况并签字。

这一单元占您最后总成绩的 10 分。

专用工具

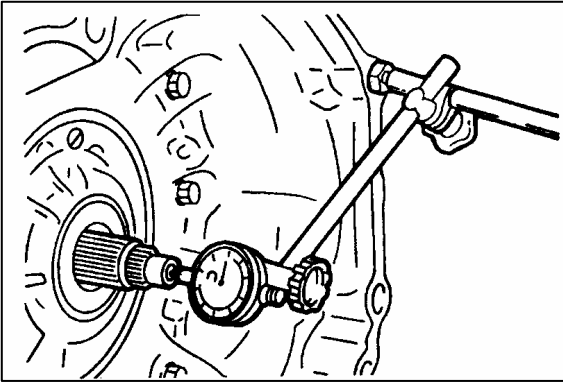
这一技术单元所用到的专用工具。

下面列出了需要的所有用于检修和组装的专用工具,在开始实习之前确认下列工具是容易找到并可以利用的。

工具	编号	名称	用途
	MB990607	扭矩扳手套筒	拆卸和安装输出轴锁紧螺母
	MB991625	特种套筒(41)	拆卸和安装输出轴锁紧螺母
	MB991628	弹簧压缩器	拆卸和安装低档-倒档制动器弹簧卡环
	MB991631	间隙仿真板	测量低档-倒档制动器与第二制动器的轴向间隙
	MD998333	油泵拆卸器	拆卸油泵
	MD998350	轴承安装器	安装输出轴,套管,轴承
	MD998412	导杆	安装油泵和分动器驱动齿轮
	MD998907	弹簧压缩器	拆卸和安装低速离合器弹簧卡环

主变速器壳的分解

为了帮您识别所拆下的部件,在这单元的后面有分解后的示意图,若需要请参照。



1. 拆下液力变扭器。
2. 使用千分表测量输入轴轴向间隙。

_____mm

使用维修手册,记录输入轴轴向间隙标准值。

_____mm

测量结果是否标准值内?

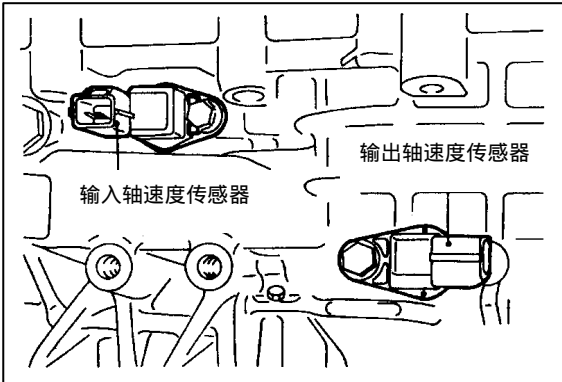
是 / 否 (选一个)

您的指导讲师检查您的结果

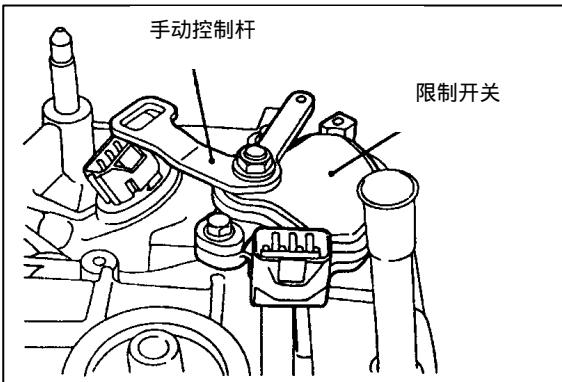
实习检查

讲师签字 _____

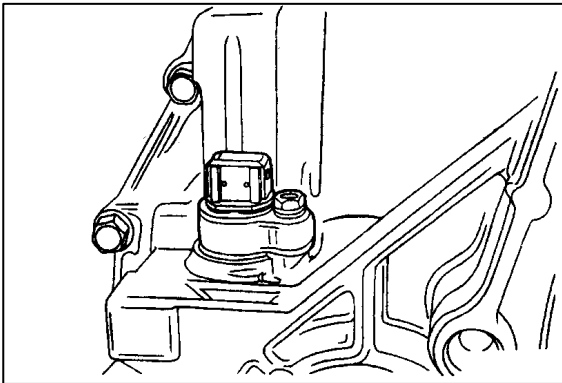
3. 拆下左右横摆停止器托架。
4. 拆下电线束托架。
5. 拆下控制缆索支持托架。
6. 拆下油位表
7. 拆下有眼螺栓，密封垫，和 ATF 冷却器进给管。
8. 拆下 ATF 滤油器。



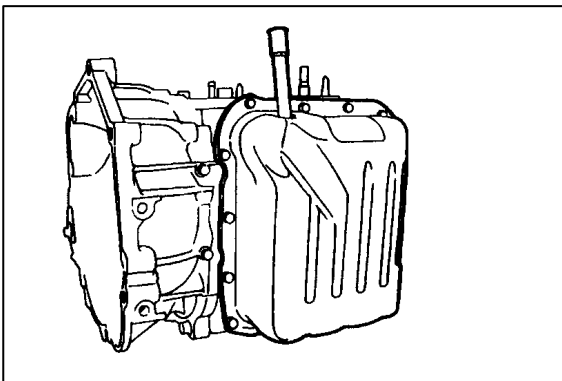
9. 拆下输入轴速度传感器和输出轴速度传感器。



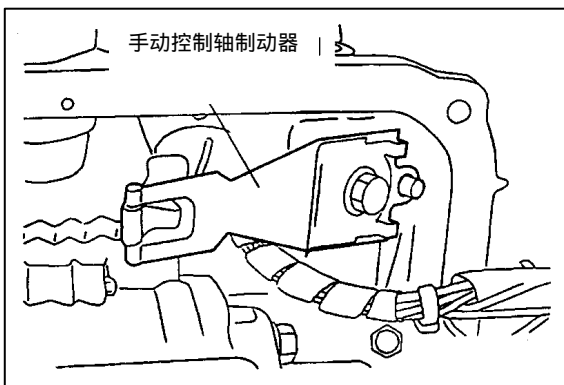
10. 拆下手动控制杆，然后拆下限制开关。



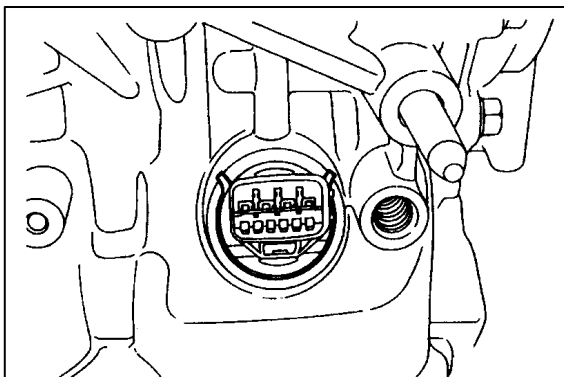
11. 拆下车速里程表齿轮。



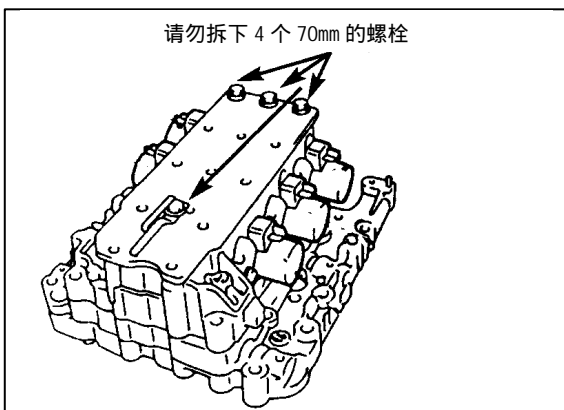
12. 拆下阀体盖。



13. 拆下手动控制轴制动器。



14. 拆下弹簧卡环，然后拆下电磁阀电线束。

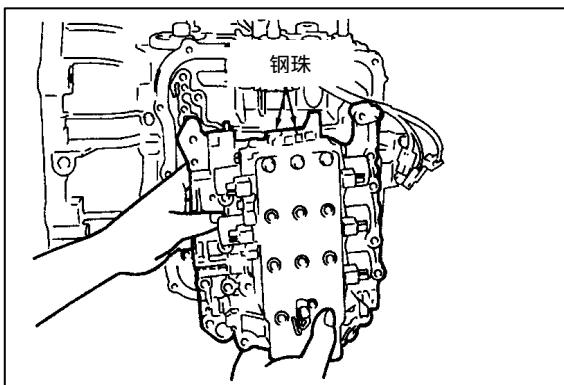


15. 拆下28个阀体安装螺栓。请勿拆下4个70mm的螺栓。

注意：

阀体螺栓的长度是不同的。

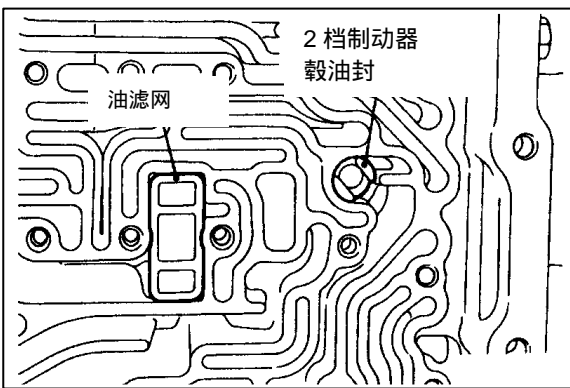
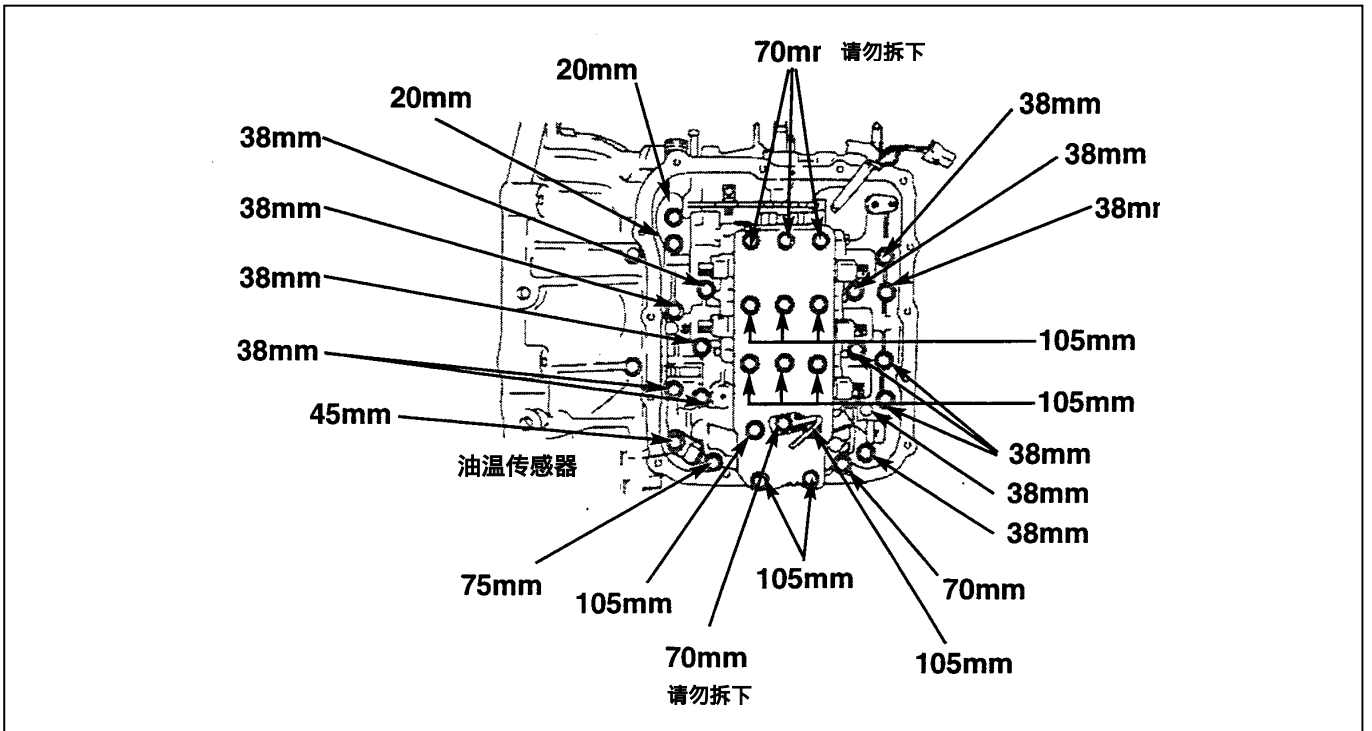
下一页中指出了螺栓的位置。



16. 拆下阀体，密封垫和钢珠（两个）。

注意：

请勿丢失钢珠

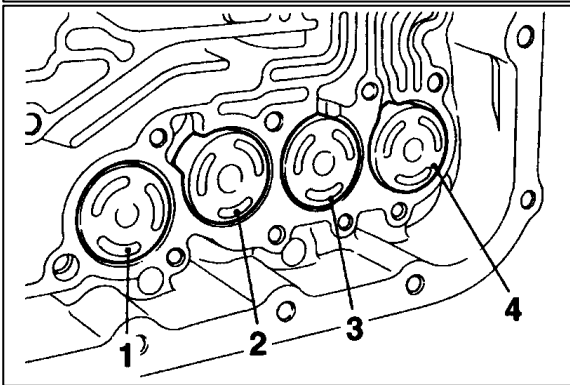


17. 拆下油滤网。

18. 拆下 2 档制动器毂油封。

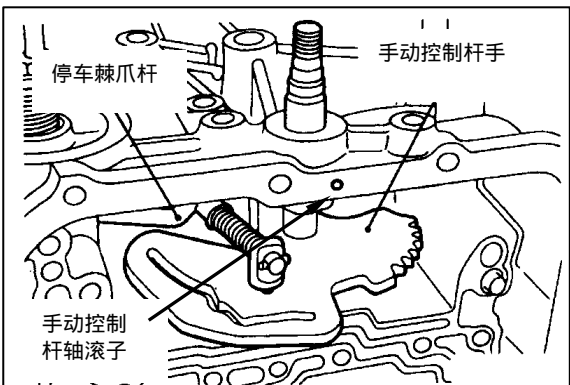
注意

在拆卸变速器传动部分之前,必须先拆下 2 档制动器毂,否则将损坏油封。



19. 拆下 4 个储压器活塞, 4 个大弹簧和 3 个小弹簧。

No.	名称
1	低/倒档制动器用
2	低速离合器用
3	2 档制动器用
4	超速离合器用

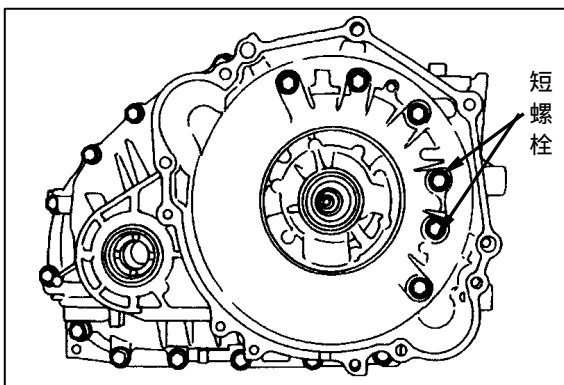


20. 拆下手动控制杆轴滚子。

21. 拆下手动控制杆手。

22. 拆下停车棘爪杆。

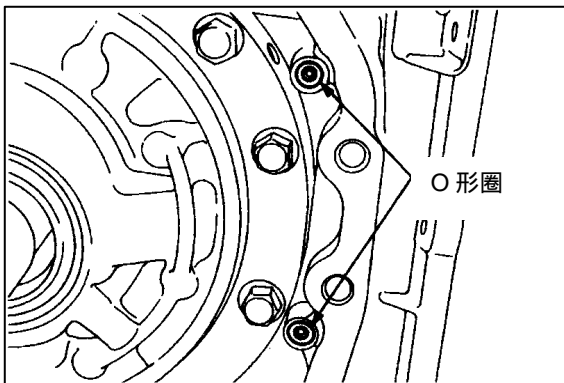
变速器分解



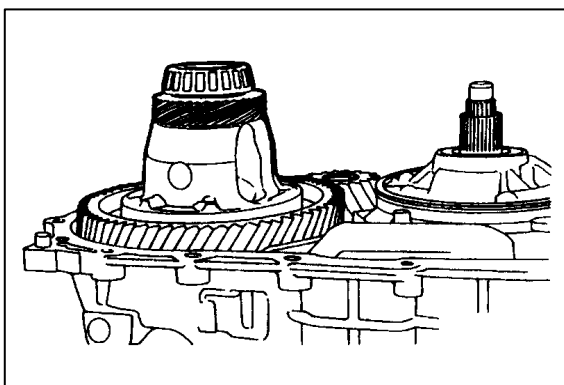
- 23 拆下变矩起壳和 18 条安装螺栓。用非金属锤把变矩器壳敲下来，注意两条短螺栓的位置。

注意

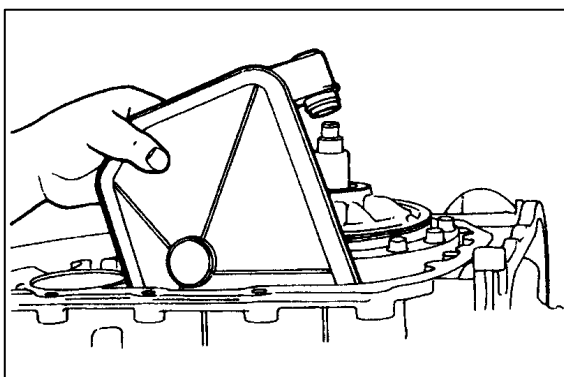
变矩器壳应该面朝上，防止变矩器掉下来。



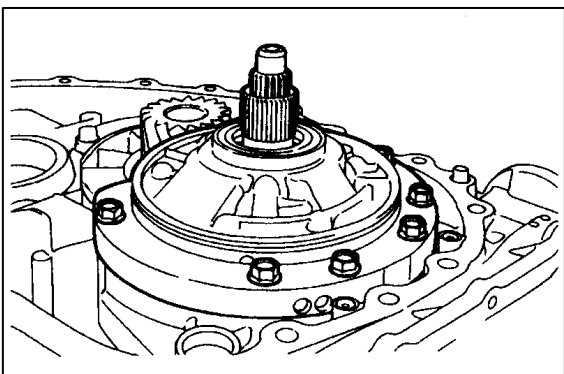
24. 拆下 O 形密封圈（两个）



25. 拆下差速器。



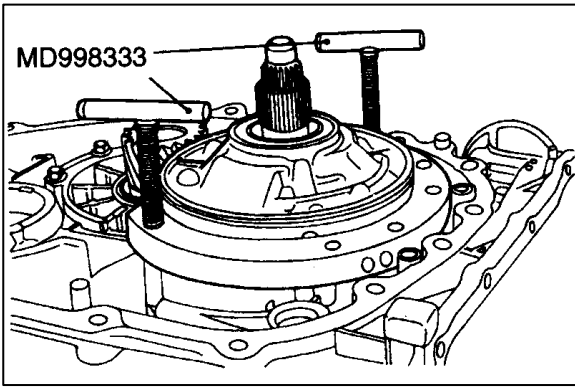
26. 拆下滤清器。



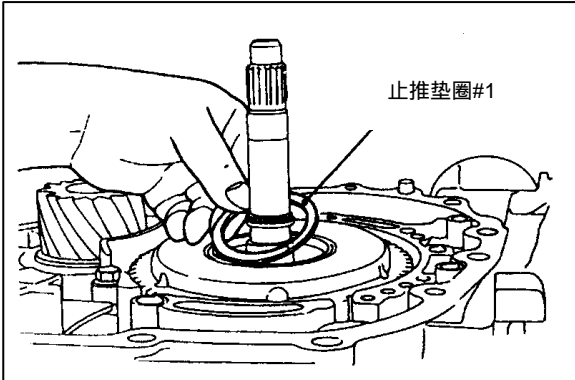
27. 拆下油泵安装螺栓。

注意

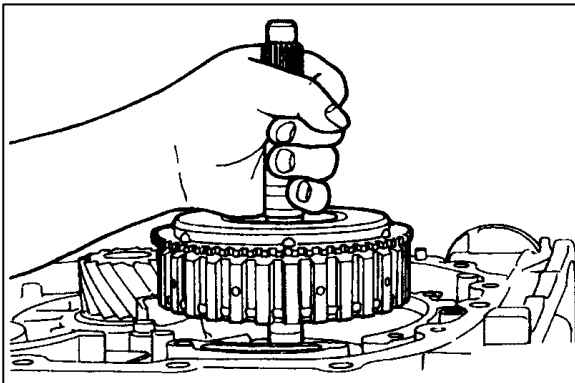
油泵是不可修的，将总成一体拆卸，油泵不能分解的原因是由于不正确的定位会使油泵失效，导致变速器的损坏。



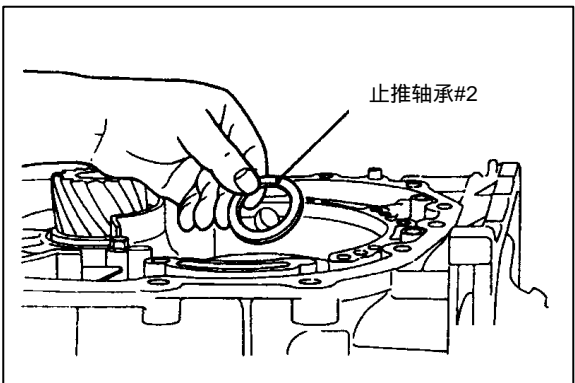
28. 安装专用工具 MD998333。
29. 将专用工具拧进以拆下油泵。
30. 拆下油泵密封垫。



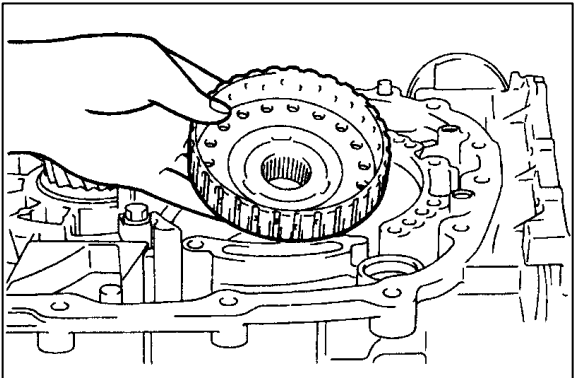
31. 拆下止推垫圈#1 (塑料)



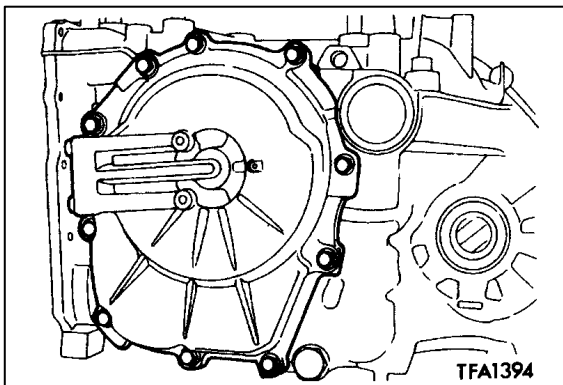
32. 抓住输入轴，拆下低速离合器。



33. 拆下止推轴承#2。



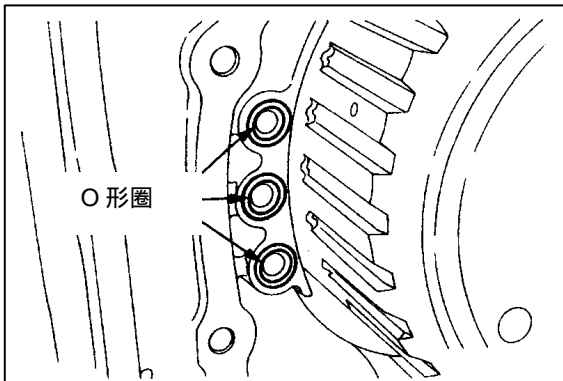
34. 拆下低速离合器殼。



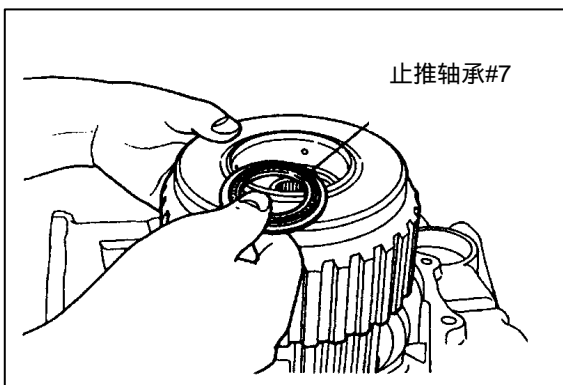
35. 拆下后盖和螺栓。
36. 拆下止推座圈#8。
37. 从后盖里拆下密封环（4个）

注意：

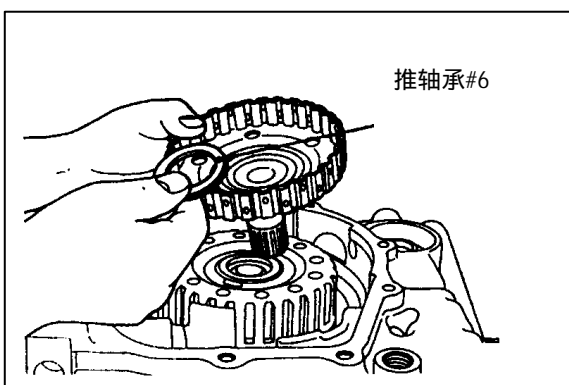
请勿拆下输入轴后轴承，除非指导讲师要求这样做。一旦拆下后轴承，必须更换。



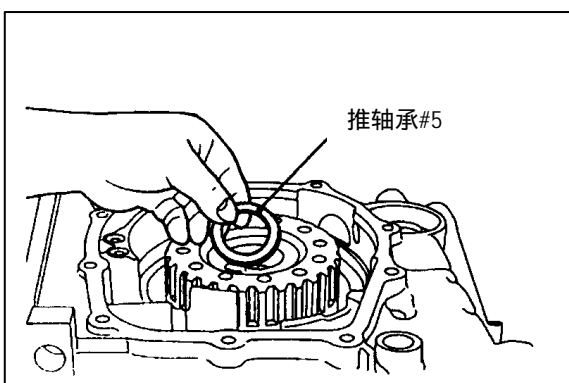
38. 拆下O形密封圈（3个）



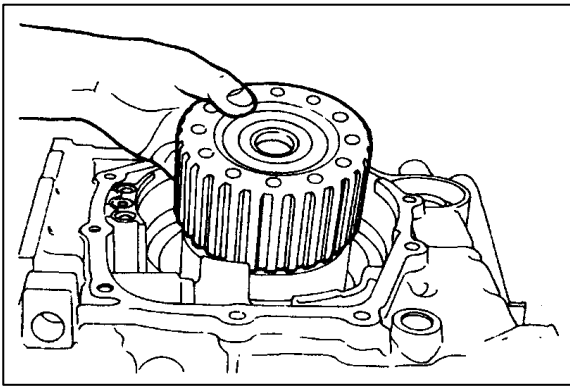
39. 拆下止推轴承#7。
40. 拆下倒档和超速离合器



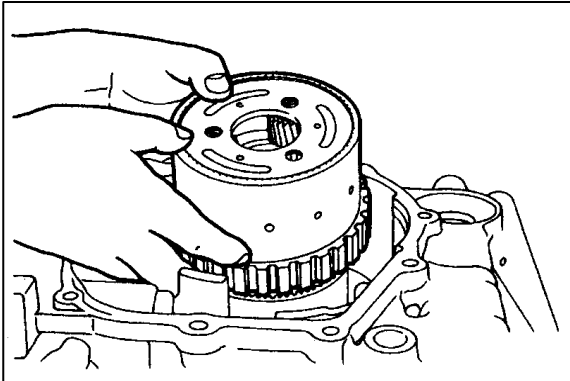
41. 拆下止推轴承#6。
42. 拆下超速离合器毂。



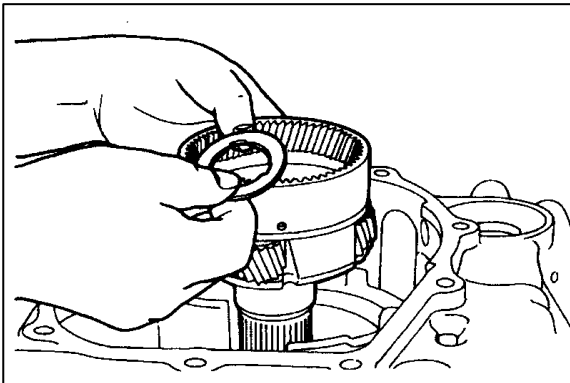
43. 拆下止推轴承#5。



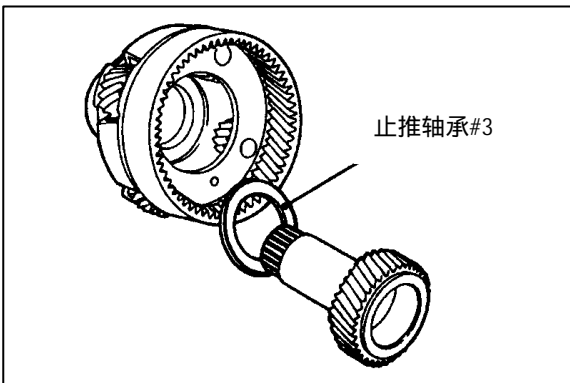
44. 拆下倒档行星太阳轮。



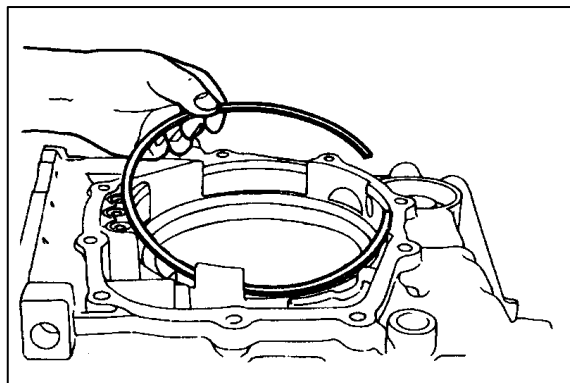
45. 拆下超速行星齿轮架。



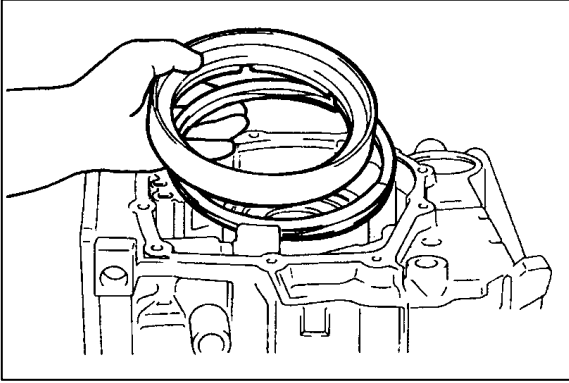
46. 拆下止推轴承#4
47. 拆下输出行星齿轮架。



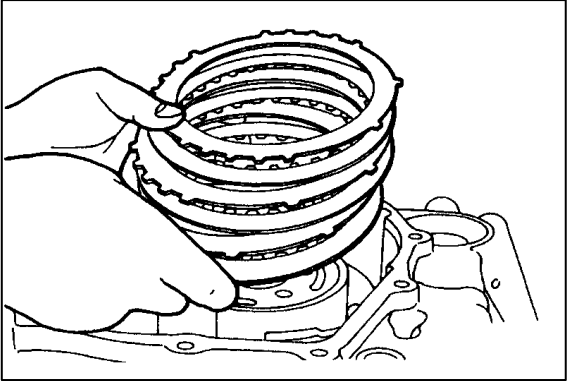
48. 从输出行星齿轮架，拆下低速太阳轮。
49. 拆下止推轴承#3。



50. 拆下2档制动器活塞弹簧卡环。



51. 拆下 2 档制动器活塞和复位弹簧。



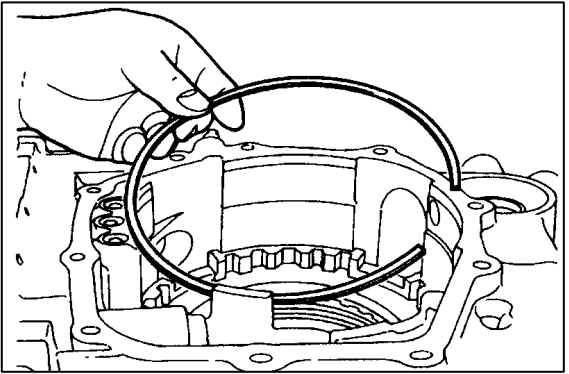
52. 拆下 2 档制动器压力板制动器片和制动器盘。

制动器片和制动器盘数量

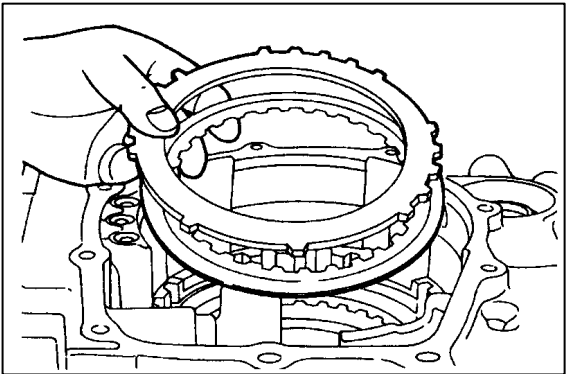
A/T 形式	制动器片	制动器盘	压力板
F4A41	2	1	1
F4A42	3	2	1
F4A51	4	3	1

注意:

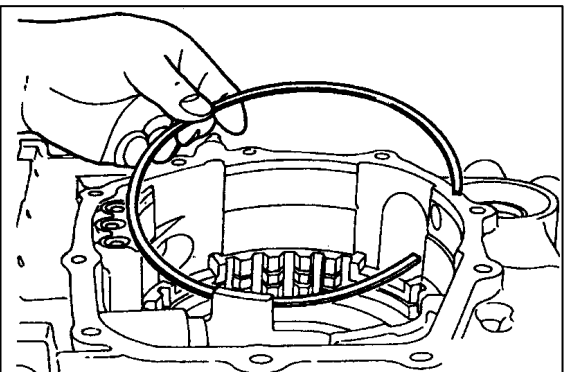
最下面的制动板有一个安装缺口，是用来安装弹簧卡环的。安装缺口应朝下。



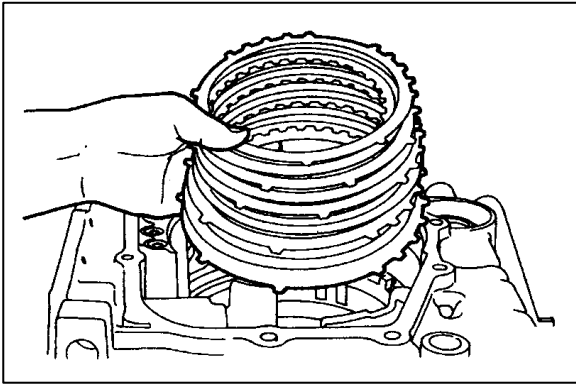
53. 拆下低/倒档反作用板弹簧卡环（厚）。



54. 拆下低/倒档反作用板和制动盘。

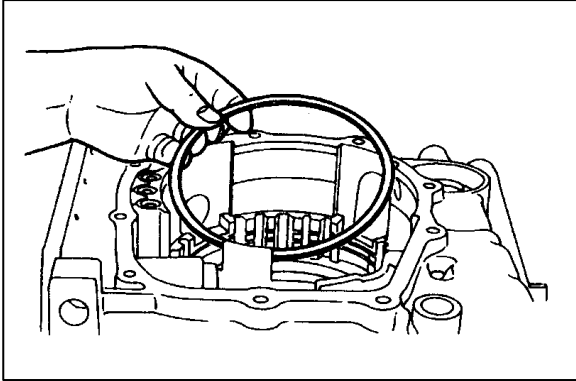


55. 拆下低/倒档弹簧卡环（薄）。

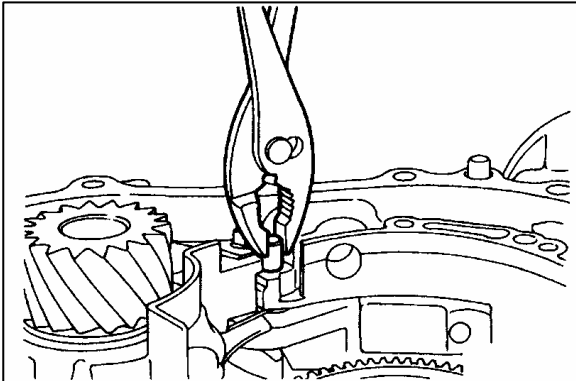


56. 拆下低/倒档制动器盘，制动器片和压力板。
制动器片和制动器盘数量

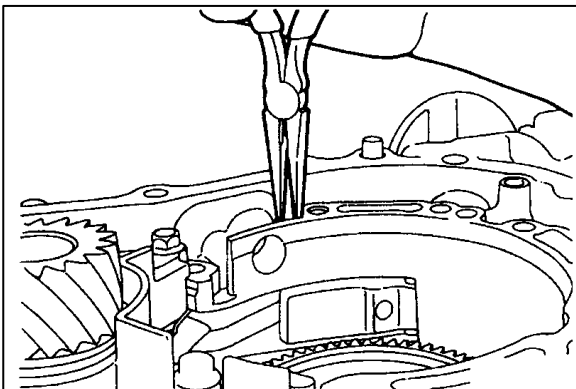
A/T 形式	制动器片	制动器盘	压力板
F4A41	4	3	1
F4A42-1	5	4	1
F4A42-2, F4A51	6	5	1



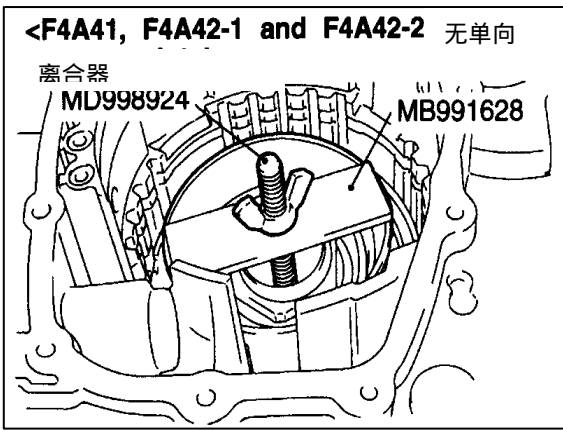
57. 拆下波状弹簧。



58. 松开停车棘爪弹簧和拆下停车棘爪轴。
59. 拆下隔圈
60. 拆下停车棘爪弹簧。记住弹簧方向以便容易组装。



61. 拆下两个停车滚子支持轴。
62. 拆下停车棘爪壳。
63. 拆下停车滚子支架。

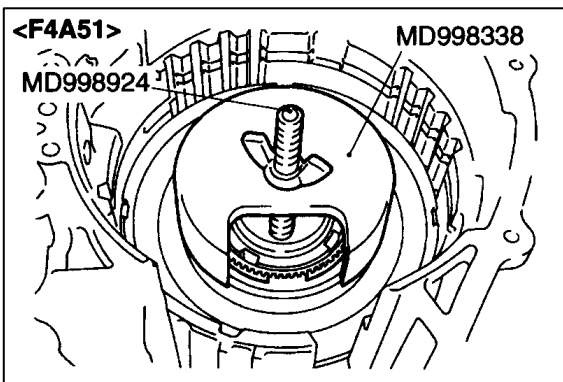
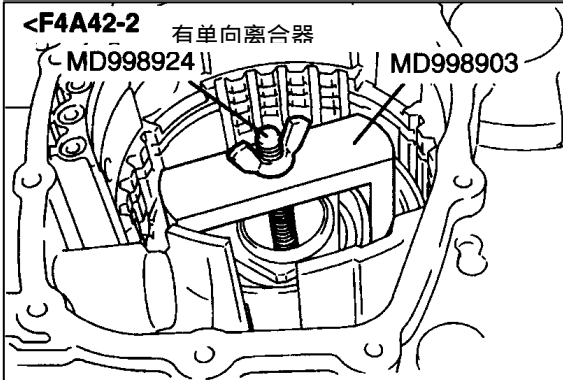


64. 使用专用工具，拆下弹簧卡环。

拆卸单向离合器和 O 形密封圈（带单向离合器变速箱）

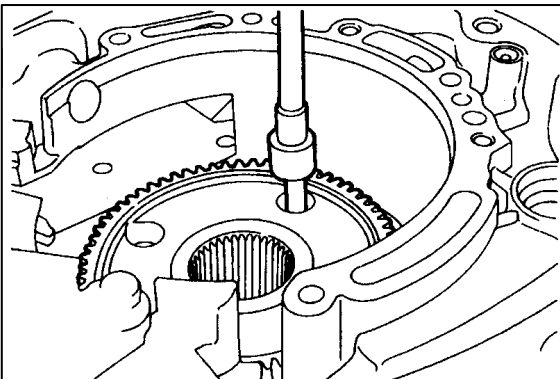
65. 拆下弹簧保持器。

66. 拆下复位弹簧。

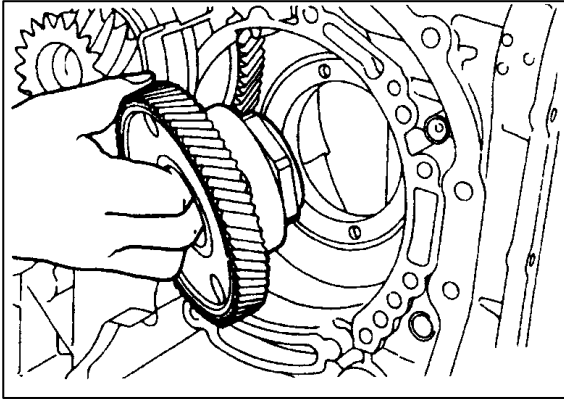


67. 拆下低/倒档制动器活塞。

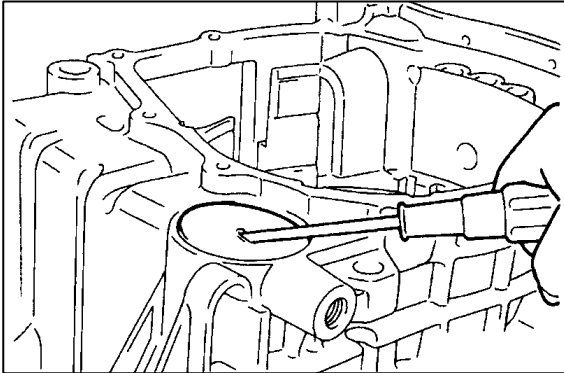
如图所示，利用压缩空气工具吹进阀体通道。



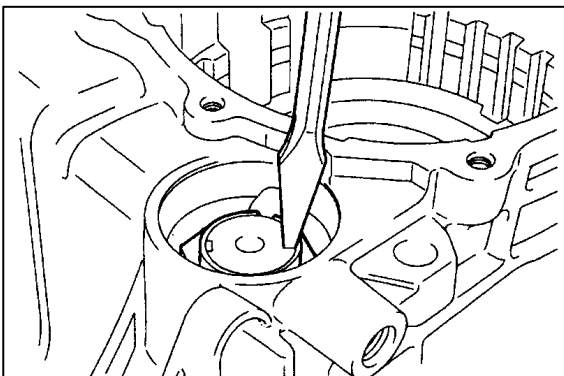
68. 拆下分动器驱动齿轮安装螺栓。



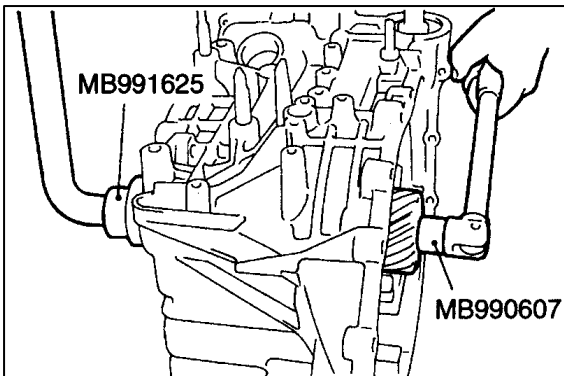
69. 拆下变速器驱动齿轮，用一个塑料锤或一块木头轻轻敲几螺母端部。



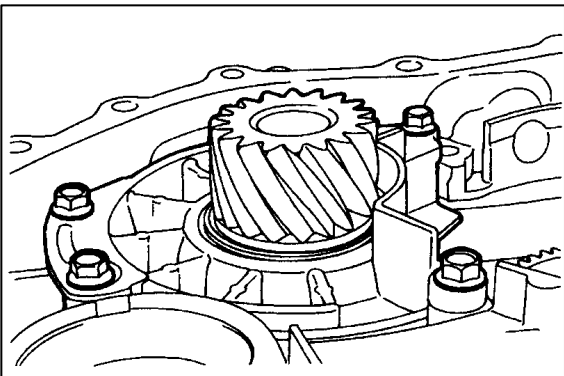
70. 拆下盖。



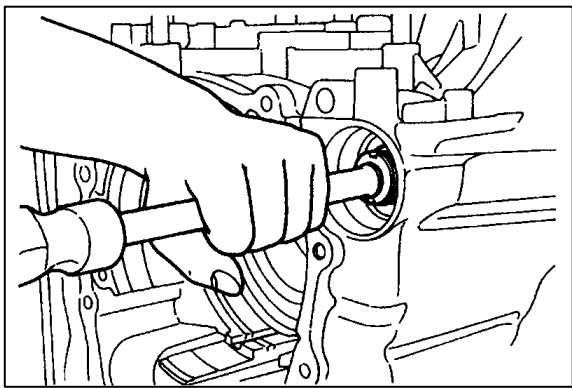
71. 将输出轴锁紧螺母的锁定凸耳掰直。



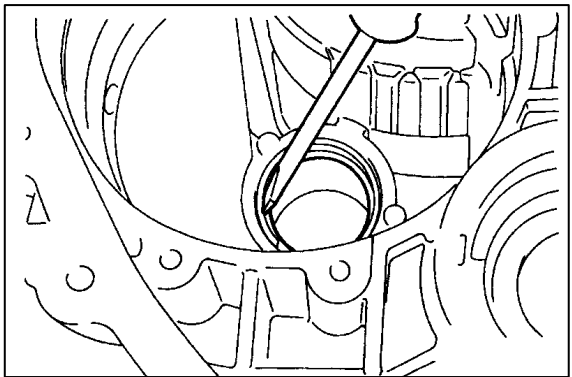
72. 使用专用工具拆下输出轴锁紧螺母。
注意
此锁紧螺母为左旋螺纹。



73. 拆下轴承保持器安装螺栓。

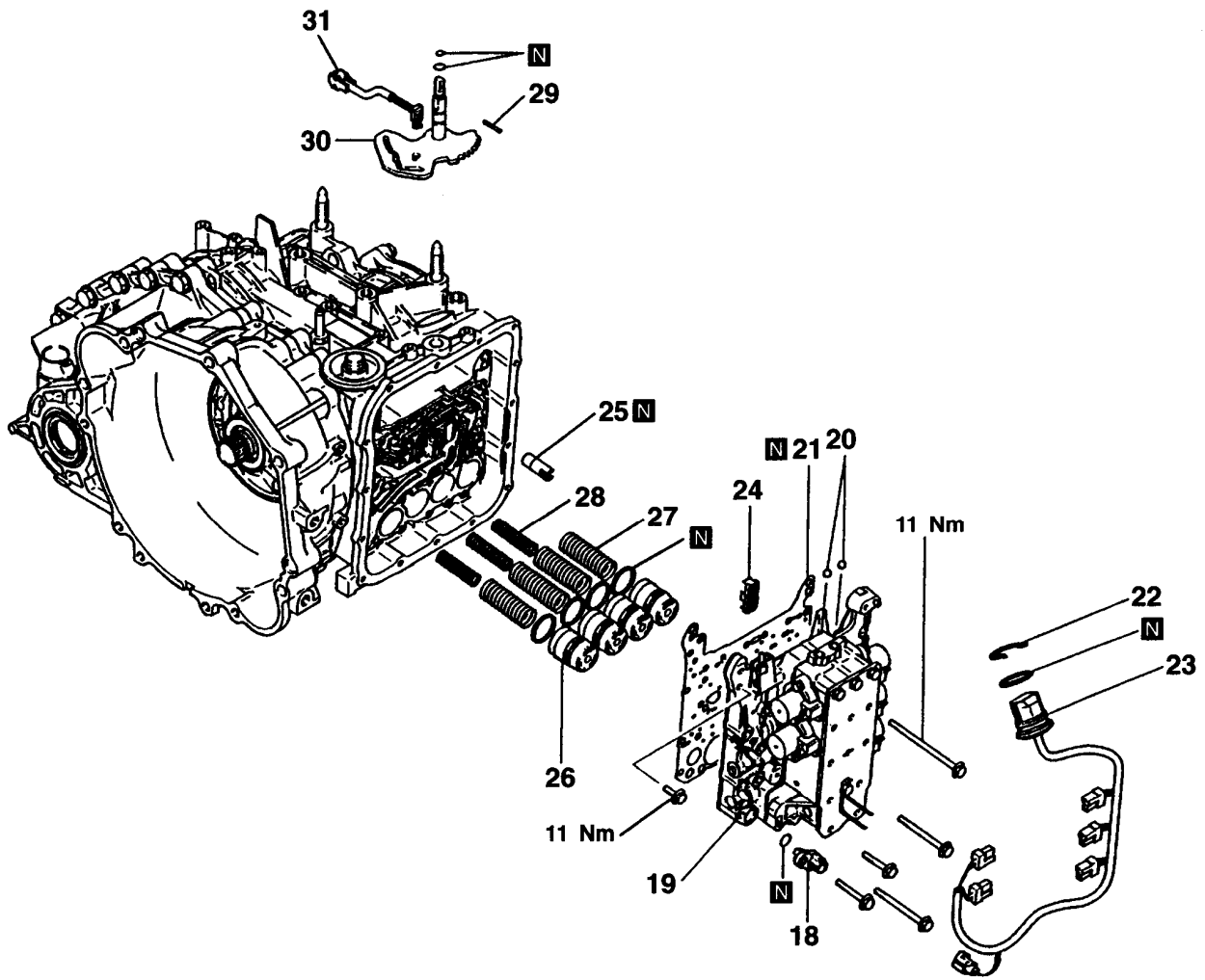


74. 轻敲输出轴后端以拆下输出轴，圆锥滚子轴承和套管。



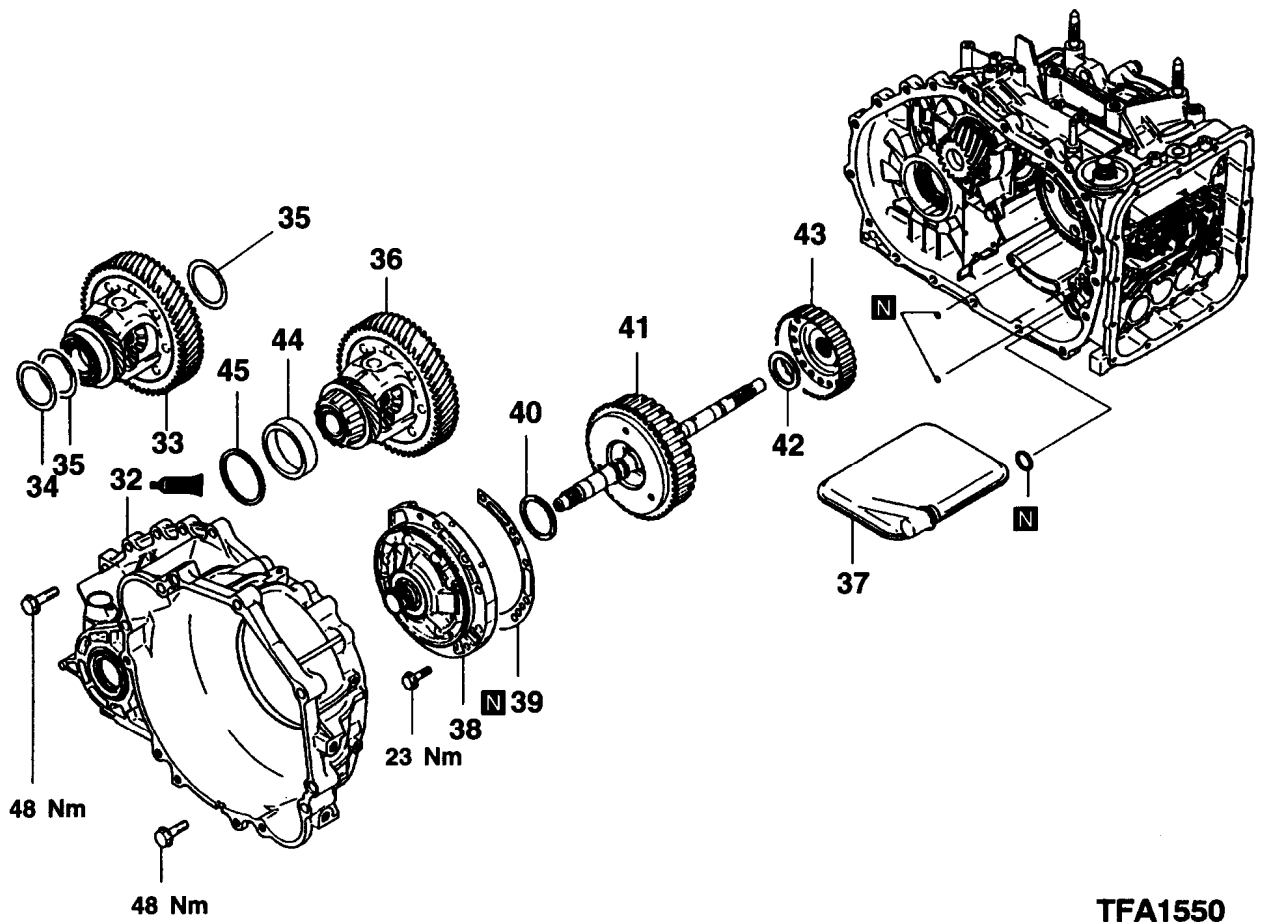
75. 拆下隔圈和外座圈。

变速器零件



TFA1587

- | | |
|---------------|-----------------|
| 18. ATF 温度传感器 | 25. 2 档制动器保持器油封 |
| 19. 阀体 | 26. 蓄压器活塞 |
| 20. 钢珠 | 27. 蓄压器弹簧 |
| 21. 密封垫 | 28. 蓄压器弹簧 |
| 22. 弹簧卡簧 | 29. 手动控制杆轴滚子 |
| 23. 电磁阀电线束 | 30. 手动控制杆轴 |
| 24. 滤油网 | 31. 停车棘爪杆 |

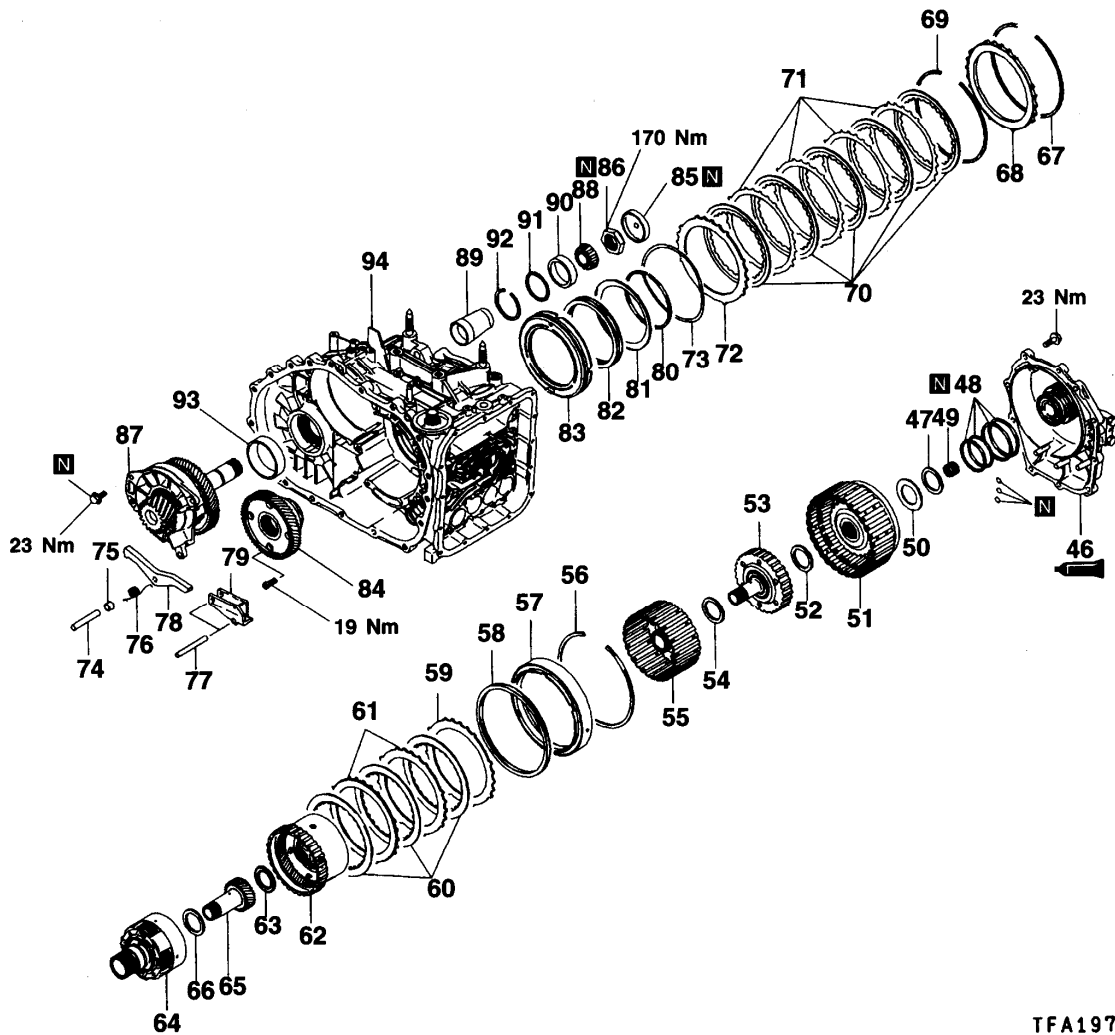


- 32. 液力变扭器壳
- 33. 差速器(F4A41)
- 34. 隔圈(F4A41)
- 35. 隔圈(F4A41-1-MRA)
- 36. 差速器(F4A42)
- 37. 滤油器
- 38. 油泵

- 39. 密封垫
- 40. 止推垫圈#1
- 41. 低速离合器和输入轴
- 42. 止推轴承#2
- 43. 低速离合器毂
- 44. 外座圈(F4A42)
- 45. 隔圈(F4A42)

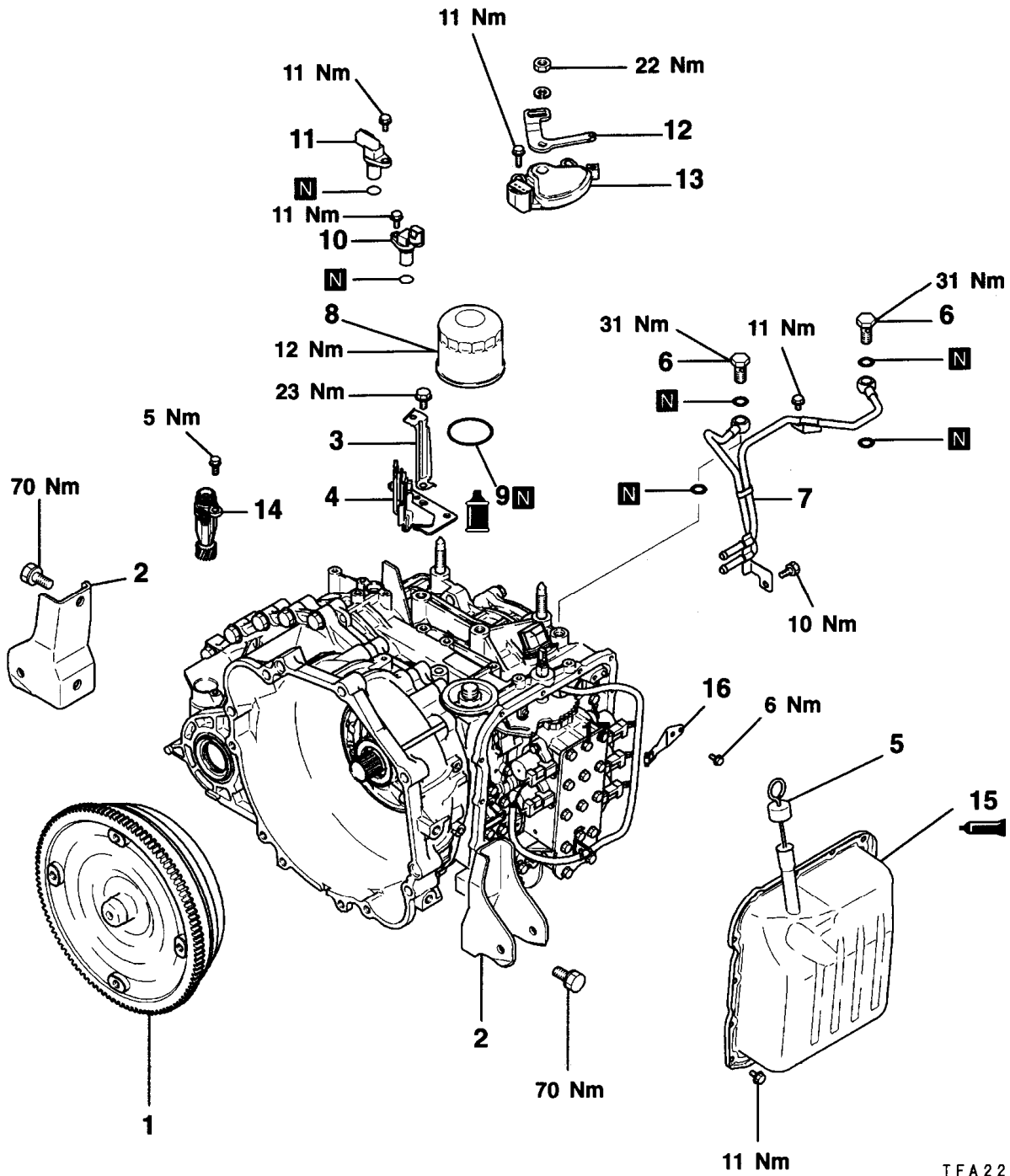
制动器片和制动器盘数量

	A/T 形式	制动器片	制动器盘	压力板
低/倒档制动器	F4A41	4	3	1
	F4A42-1	5	4	1
	F4A42-2	6	5	1
2 档制动器	F4A41	2	1	1
	F4A42	3	2	1



TFA1979

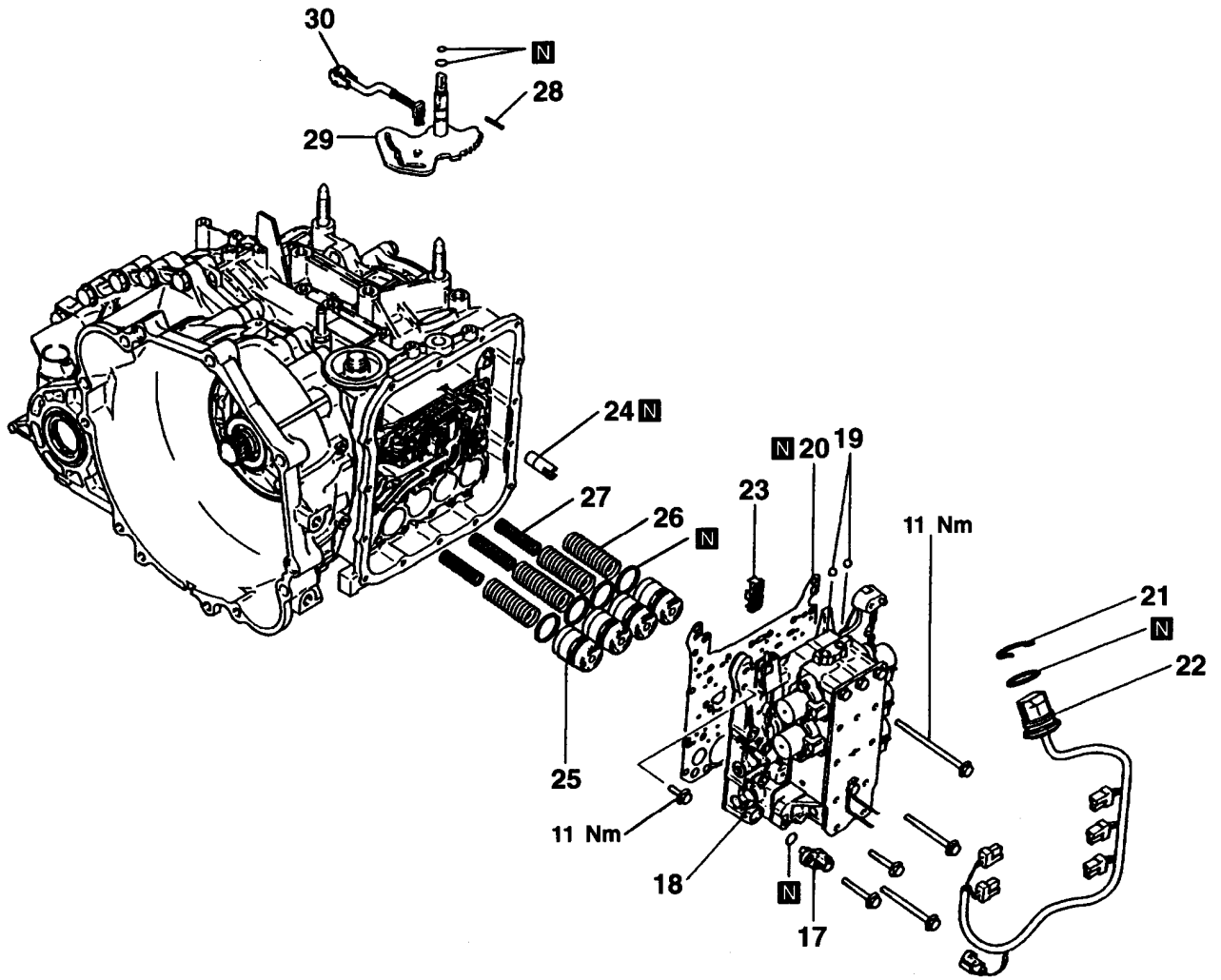
- | | | |
|--------------|--------------|---------------|
| 46. 后盖 | 63. 止推轴承#4 | 80. 弹簧卡环 |
| 47. 止推座圈#8 | 64. 输出轴行星齿轮架 | 81. 弹簧保持器 |
| 48. 密封垫 | 65. 低速太阳轮 | 82. 回动弹簧 |
| 49. 输入轴后轴承 | 66. 止推轴承#3 | 83. 低/倒档制动器活塞 |
| 50. 止推轴承#7 | 67. 弹簧卡环 | 84. 分动器驱动齿轮 |
| 51. 倒档和超速离合器 | 68. 反作用板 | 85. 盖 |
| 52. 止推轴承#6 | 69. 弹簧卡环 | 86. 锁紧螺母 |
| 53. 超速离合器毂 | 70. 低/倒档制动器片 | 87. 输出轴 |
| 54. 止推轴承#5 | 71. 低/倒档制动器盘 | 88. 圆锥滚子轴承 |
| 55. 倒档太阳轮 | 72. 压力板 | 89. 套管 |
| 56. 弹簧卡环 | 73. 波状弹簧 | 90. 外座圈 |
| 57. 第二制动器活塞 | 74. 停车棘爪轴 | 91. 隔圈 |
| 58. 回动弹簧 | 75. 隔圈 | 92. 弹簧卡环 |
| 59. 压力板 | 76. 停车棘爪弹簧 | 93. 外座圈 |
| 60. 2 档制动器片 | 77. 停车滚子支持轴 | 94. 变速器壳 |
| 61. 2 档制动器盘 | 78. 停车棘爪 | |
| 62. 超速行星齿轮架 | 79. 停车滚子支座 | |



TFA2268

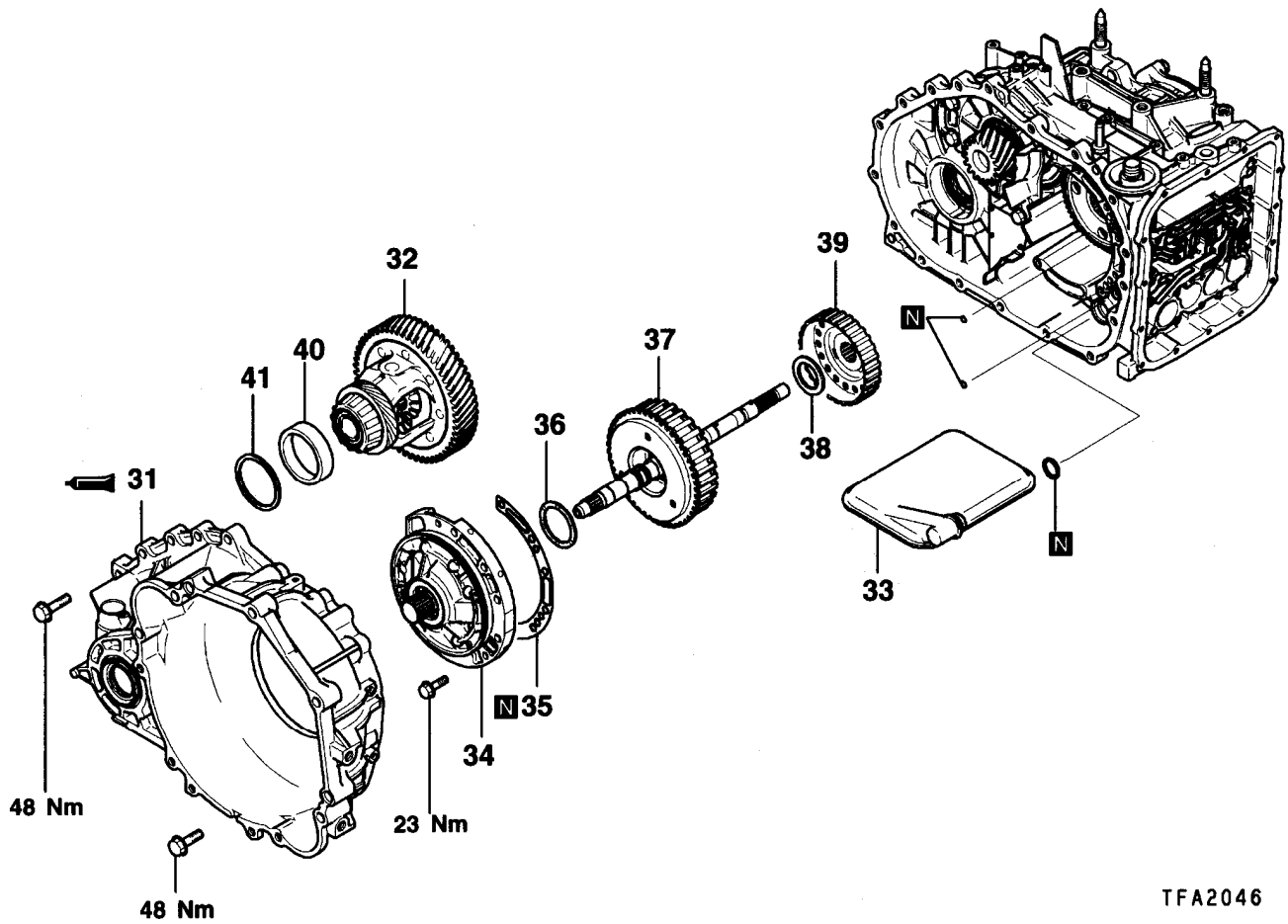
- 1. 液力变扭器
- 2. 横摆停止器托架
- 3. 电线束托架
- 4. 控制缆索支持托架
- 5. 油位表
- 6. 有眼螺栓
- 7. ATF 冷却器输油管
- 8. ATF 滤清器

- 9. 滤清器密封垫
- 10. 输入轴速度传感器
- 11. 输出轴速度传感器
- 12. 手动控制杆
- 13. 限制开关
- 14. 车速里程表齿轮
- 15. 阀体盖
- 16. 手动控制轴制动器



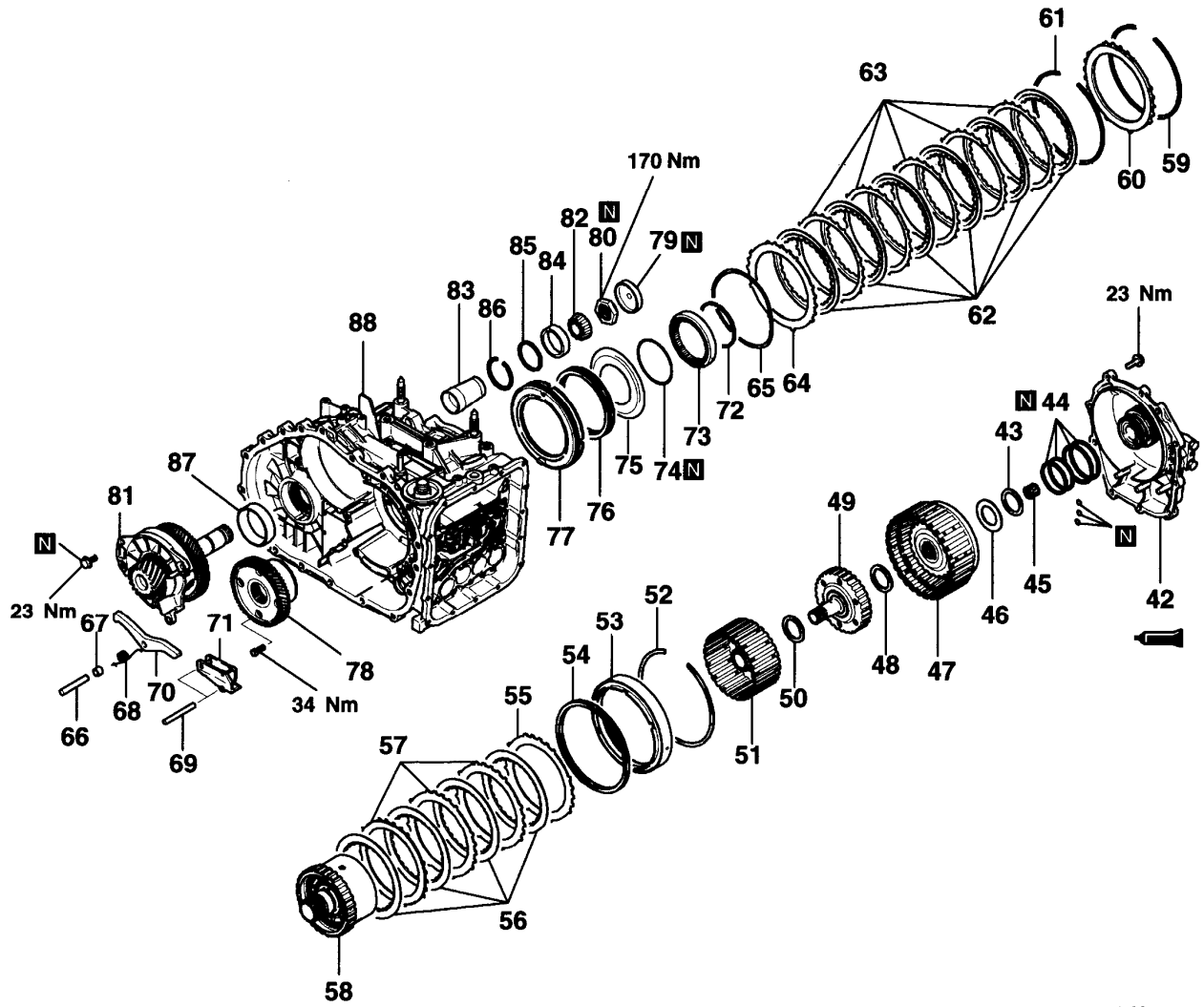
TFA1587

- | | |
|---------------|-----------------|
| 17. ATF 温度传感器 | 24. 2 档制动器保持器油封 |
| 18. 阀体 | 25. 蓄压器活塞 |
| 19. 钢珠 | 26. 蓄压器弹簧 |
| 20. 密封垫 | 27. 蓄压器弹簧 |
| 21. 弹簧卡簧 | 28. 手动控制杆轴滚子 |
| 22. 电磁阀电线束 | 29. 手动控制杆轴 |
| 23. 滤油网 | 30. 停车棘爪杆 |



TFA2046

- | | |
|------------|---------------|
| 31. 液力变扭器壳 | 37. 低速离合器和输入轴 |
| 32. 差速器 | 38. 止推轴承#2 |
| 33. 滤油器 | 39. 低速离合器壳 |
| 34. 油泵 | 40. 外座圈 |
| 35. 密封垫 | 41. 隔圈 |
| 36. 止推垫圈#1 | |



TFA2048

- | | | |
|--------------|--------------|---------------|
| 42. 后盖 | 58. 超速行星齿轮架 | 74. O形密封圈 |
| 43. 止推座圈#8 | 59. 弹簧卡环 | 75. 弹簧保持器 |
| 44. 密封垫 | 60. 反作用板 | 76. 回动弹簧 |
| 45. 输入轴后轴承 | 61. 弹簧卡环 | 77. 低/倒档制动器活塞 |
| 46. 止推轴承#7 | 62. 低/倒档制动器片 | 78. 分动器驱动齿轮 |
| 47. 倒档和超速离合器 | 63. 低/倒档制动器盘 | 79. 盖 |
| 48. 止推轴承#6 | 64. 压力板 | 80. 锁紧螺母 |
| 49. 超速离合器毂 | 65. 波状弹簧 | 81. 输出轴 |
| 50. 止推轴承#5 | 66. 停车棘爪轴 | 82. 圆锥滚子轴承 |
| 51. 倒档太阳轮 | 67. 隔圈 | 83. 套管 |
| 52. 弹簧卡环 | 68. 停车棘爪弹簧 | 84. 外座圈 |
| 53. 2档制动器活塞 | 69. 停车滚子支持轴 | 85. 隔圈 |
| 54. 回动弹簧 | 70. 停车棘爪 | 86. 弹簧卡环 |
| 55. 压力板 | 71. 停车滚子支座 | 87. 外座圈 |
| 56. 2档制动器片 | 72. 弹簧卡环 | 88. 变速器壳 |
| 57. 2档制动器盘 | 73. 单向离合器内座圈 | |