



车辆内饰

后遮阳帘系统

部件位置	IR-1
系统图	IR-4
系统说明	IR-4
如何进行故障排除分析	IR-5
故障症状表	IR-6
ECU 端子	IR-6
后遮阳帘开关不能控制后遮阳帘	IR-8
换挡杆换到 R 位置时后遮阳帘连动功能不工作.	IR-12

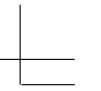
IR

后遮阳帘总成

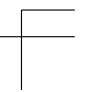
组件	IR-16
拆卸	IR-19
安装	IR-20

车顶衬里

组件	IR-23
拆卸	IR-33
安装	IR-46



IR

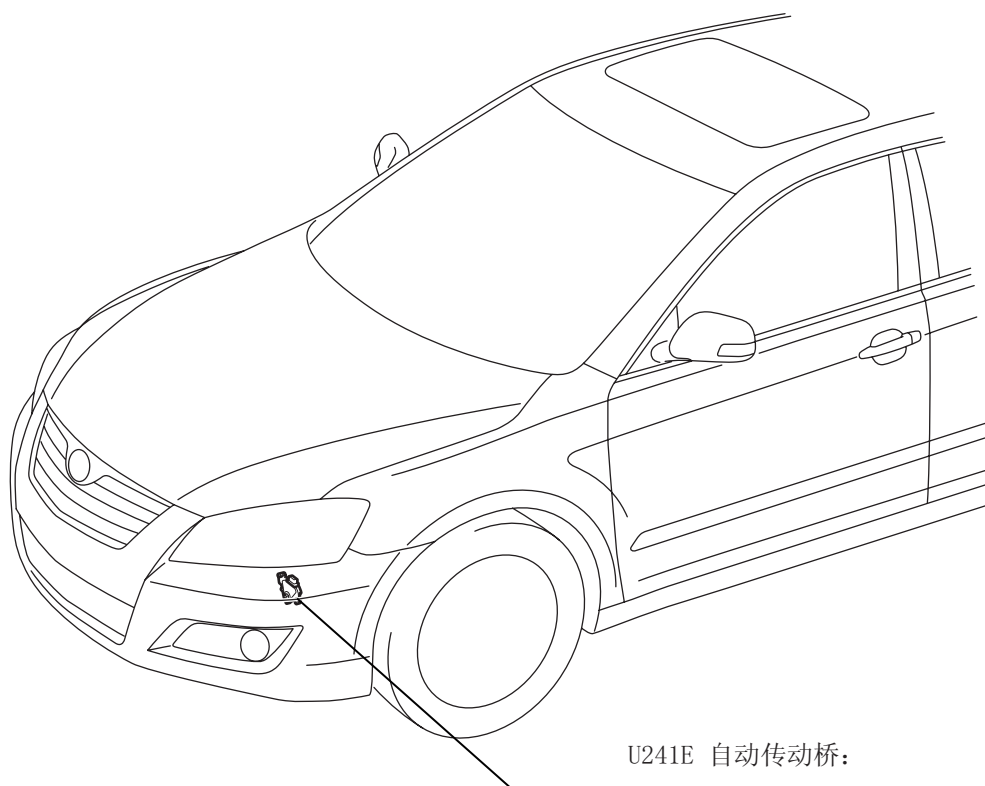




后遮阳帘系统

部件位置

IR



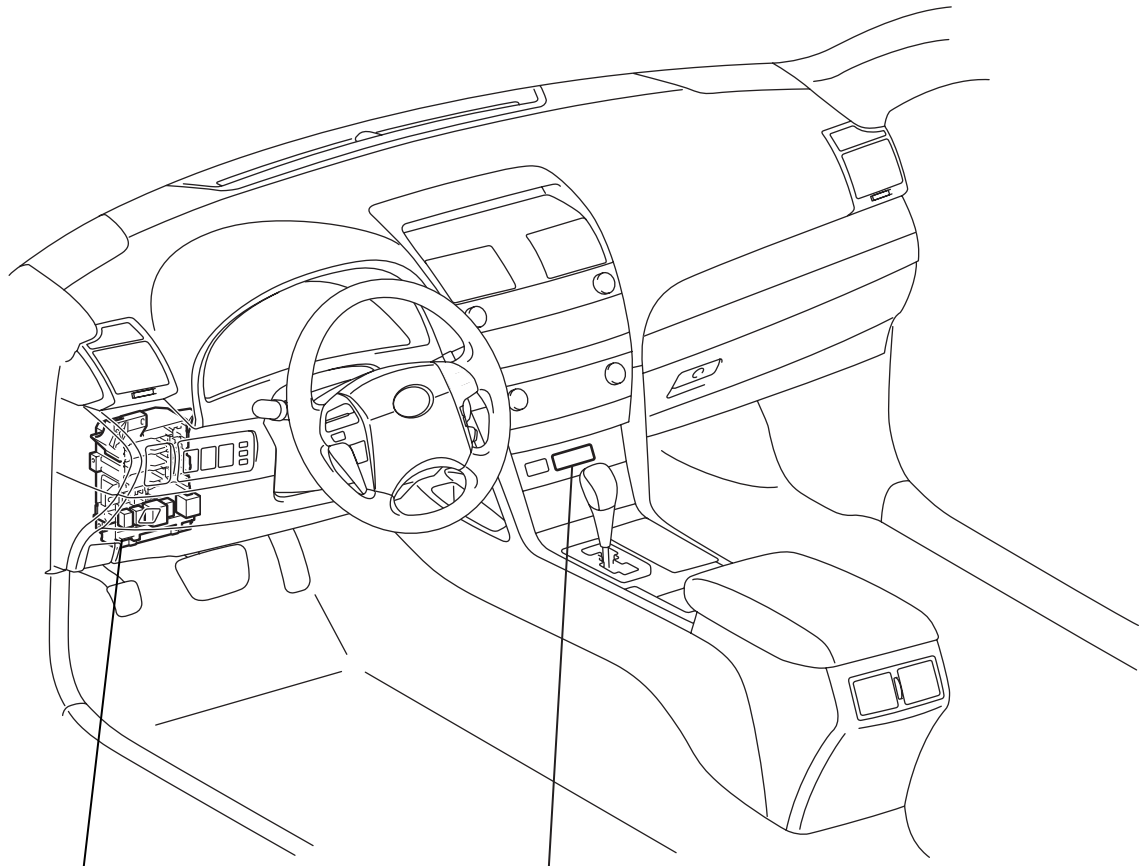
U241E 自动传动桥：
驻车 / 空档位置开关

U250E 自动传动桥：
驻车 / 空档位置开关

H

B131200E02

IR



后遮阳帘开关

主体 ECU (仪表板 J/B)

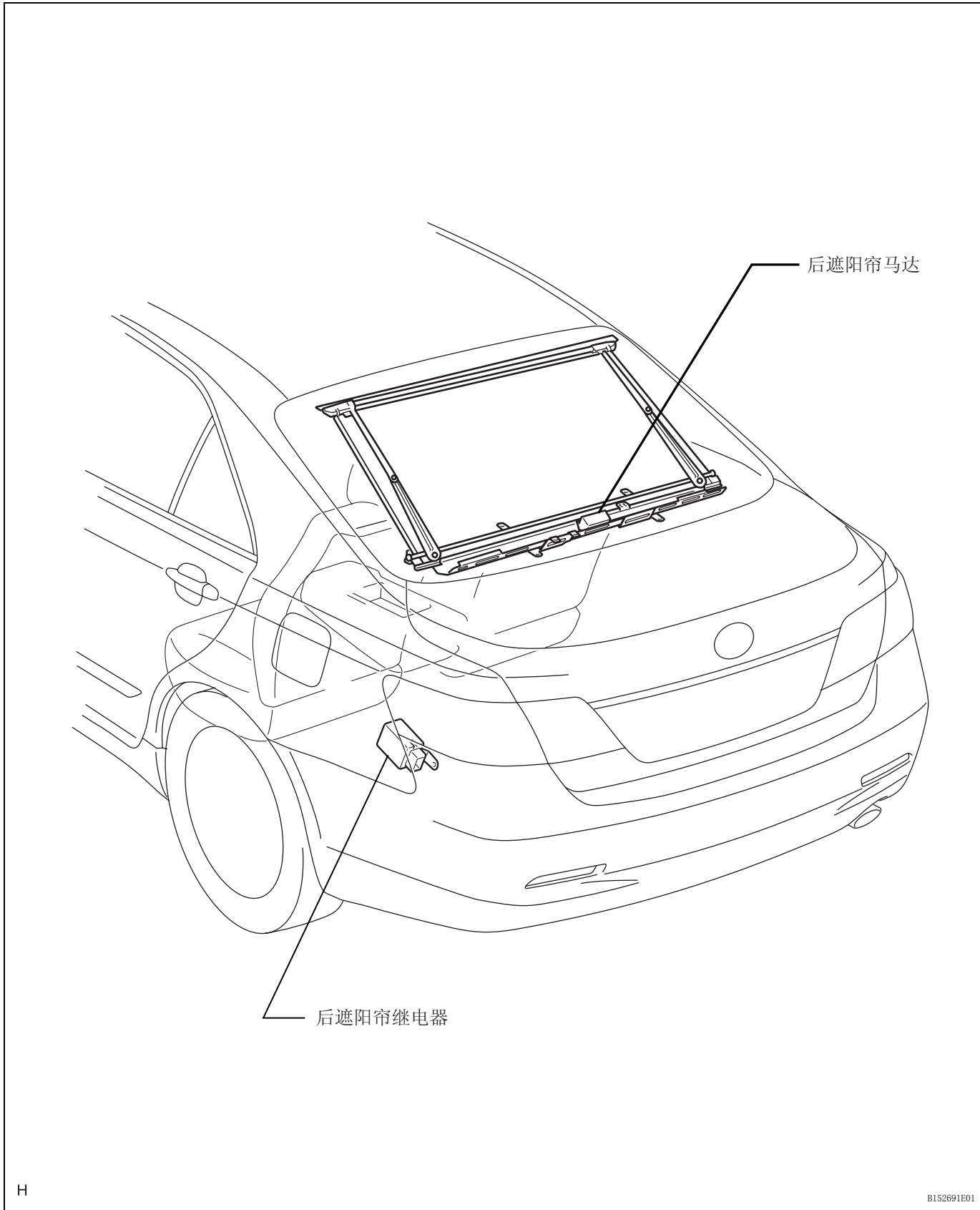
- 计量表 1 号保险丝



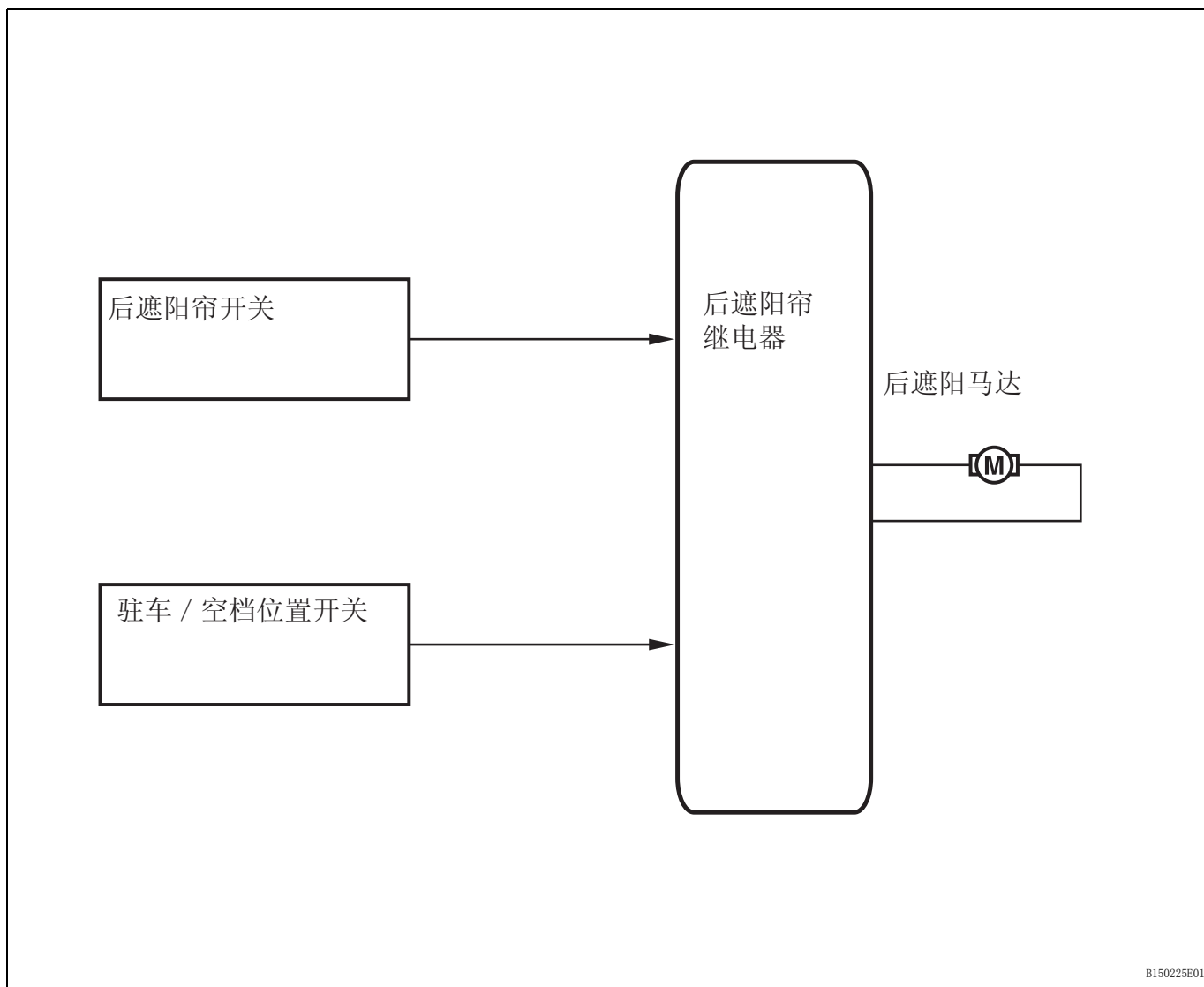
车辆内饰 - 后遮阳帘系统

IR-3

IR



系统图



通信表

发送方	接收方	信号	网络
后遮阳帘开关	后遮阳帘继电器	后遮阳帘 OPEN / CLOSE (开启 / 关闭) 信号	-
驻车 / 空档位置开关	后遮阳帘继电器	驻车 / 空档位置开关档位信号	-
后遮阳帘继电器	后遮阳帘马达	后遮阳帘工作信号	-

系统说明

1. 后遮阳帘系统说明

- (a) 通过操作下仪表盘分总成中的后遮阳帘开关，可升起或降下后遮阳帘。
- (b) 当换挡杆被移到 R 位置，驻车 / 空档位置开关就向后遮阳帘继电器发送一个倒档联动信号，后遮阳帘降下。

如何进行故障排除分析

按照以下步骤对后遮阳帘系统进行故障排除。

1 车辆送入修理厂

下一步

IR

2 检查蓄电池电压

标准电压：
11 至 14 V
如果电压低于 11 V，在操作前应充电或者更换电池。

下一步

3 故障症状表

(a) 参见故障症状表（参见页次 IR-6）。

结果

结果	进到
故障症状表中没有列出的故障	A
故障症状表中列出的故障	B

B 进到第 5 步

A

4 总体分析和故障排除

(a) ECU 端子（参见页次 IR-6）
(b) 电路检查（参见页次 IR-8 和 IR-12）

下一步

5 修理或更换

下一步

6 确认测试

下一步

结束

故障症状表

建议：

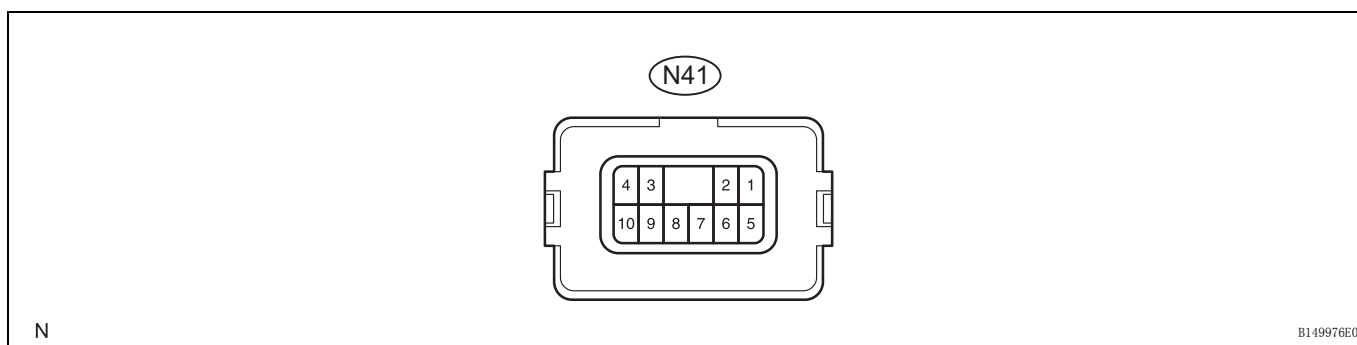
使用下表将有助于确定故障症状的起因。下表的“怀疑部位”栏中按可能性的顺序列出了症状的可能起因。在检查症状时，应按表中所列的顺序来检查各怀疑部位。根据需要更换零件。

后遮阳帘系统

症状	怀疑部位	参见页次
后遮阳帘无法手动操作	后遮阳帘开关	IR-8
	保险丝（计量表 1 号）	IR-8
	线束	IR-8
	后遮阳帘继电器	IR-8
换挡杆移到 R 位置时，后遮阳帘的换挡联动功能不工作	驻车 / 空档位置开关（U241E 自动传动桥）	AX-99
	驻车 / 空档位置开关（U250E 自动传动桥）	AX-117
	后遮阳帘继电器	IR-12
	线束	IR-12

ECU 端子

1. 检查后遮阳帘继电器



- 断开 N41 继电器连接器。
- 测量线束侧连接器的电压和电阻。

符号（端子编号）	接线颜色	端子说明	条件	规定条件
IG (N41-1) - E (N41-7)	R - W-B	电源 (IG)	点火开关 off	低于 1 V
IG (N41-1) - E (N41-7)	R - W-B	电源 (IG)	点火开关 on (IG)	10 至 14 V
SW (N41-5) - E (N41-7)	W - W-B	后遮阳帘开关信号	点火开关 on (IG), 后遮阳帘开关 OFF	10 kΩ 或更高
SW (N41-5) - E (N41-7)	W - W-B	后遮阳帘开关信号	点火开关 on (IG), 后遮阳帘开关 ON	低于 1 Ω
E (N41-7) - 车身接地	W-B - 车身接地	接地	始终	低于 1 Ω

如果结果不符合规定，则可能是线束侧连接器有故障。

- 连接 N41 继电器连接器。
- 测量线束侧连接器的电压。

符号（端子编号）	接线颜色	端子说明	条件	规定条件
REV (N41-2) - 车身接地	R - 车身接地	倒档信号	点火开关 on (IG), 换挡杆不在 R 位置	低于 1 V



车辆内饰 - 后遮阳帘系统

IR-7

符号 (端子编号)	接线颜色	端子说明	条件	规定条件
REV (N41-2) - 车身接地	R - 车身接地	倒档信号	点火开关 on (IG), 换挡杆在 R 位置	10 至 14 V
SW (N41-5) - 车身接地	W - 车身接地	后遮阳帘开关信号	点火开关 on (IG), 后遮阳帘开关未按下	10 至 14 V
SW (N41-5) - 车身接地	W - 车身接地	后遮阳帘开关信号	点火开关 on (IG), 后遮阳帘开关按下	低于 1.5 V

如果结果不符合规定，则可能是线束侧连接器有故障。

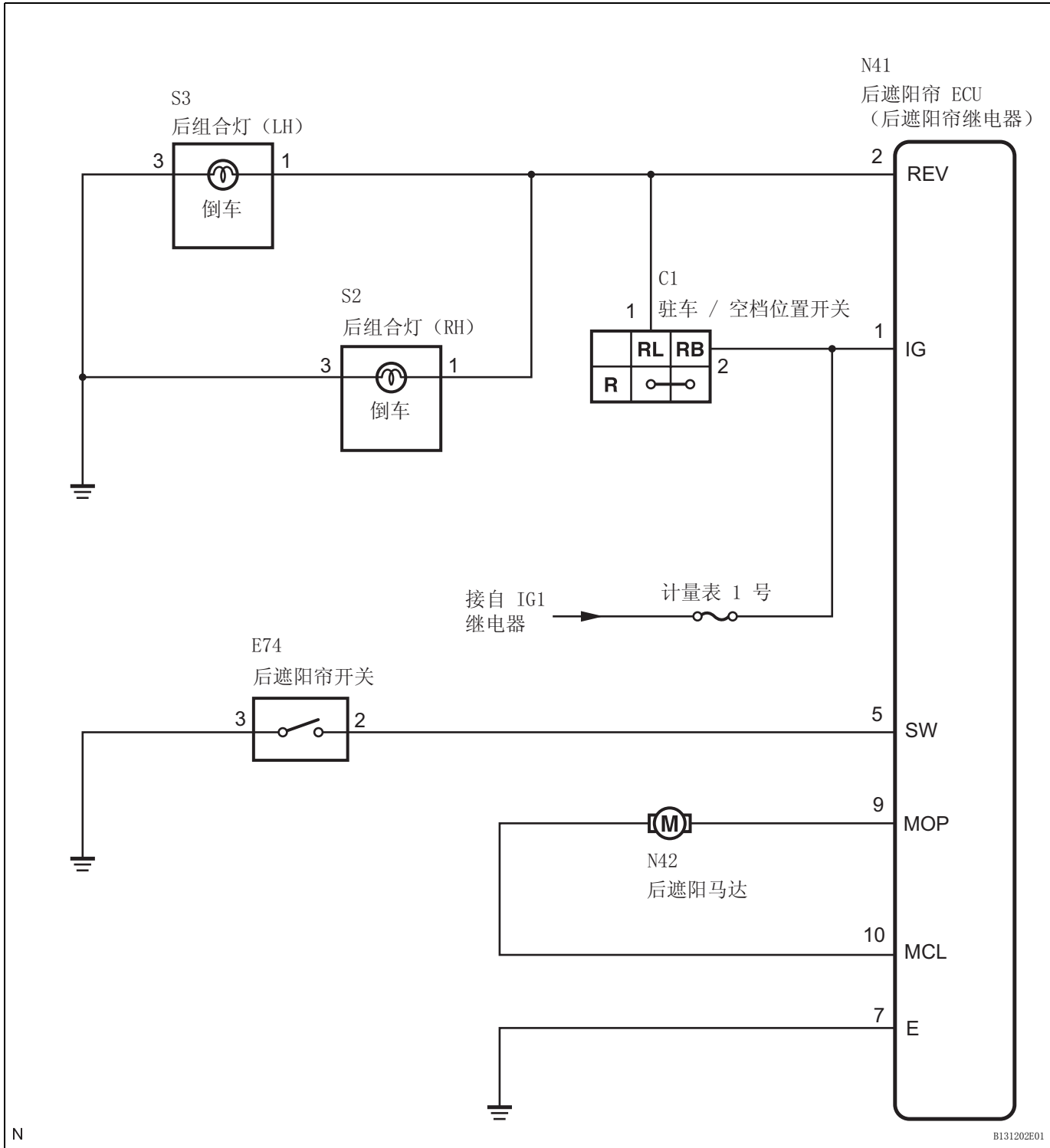
IR

后遮阳帘开关不能控制后遮阳帘

系统说明

当后遮阳帘开关被按下时，就将一个信号直接发给后遮阳帘继电器。

线路图



检查步骤

1 检查保险丝 (1 号 计量表)

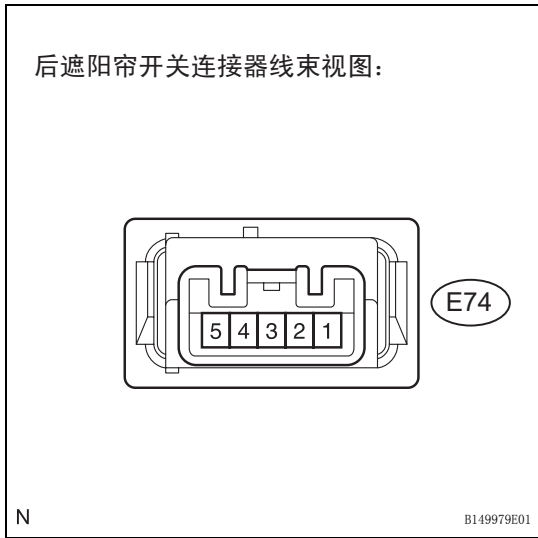
- (a) 从仪表板 J/B 上拆下 1 号计量表保险丝。
- (b) 测量保险丝电阻。
标准电阻值：
低于 1 Ω

IR

NG 更换保险丝

OK

2 检查后遮阳帘开关总成



- (a) 断开 E74 连接器。
- (b) 根据下表中的数值测量端子间电阻。
标准电阻值

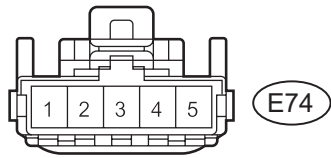
测试仪连接	条件	规定条件
E74-3 - E74-2	后遮阳帘开关已按下	低于 1 Ω
E74-3 - E74-2	后遮阳帘开关未按下	10 kΩ 或更高

NG 更换后遮阳帘开关

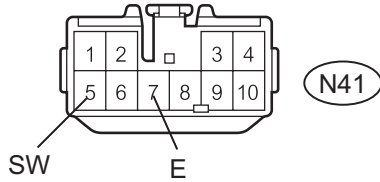
OK

3 检查线束和连接器（后遮阳帘开关 - 后遮阳帘继电器和车身接地）

后遮阳帘开关连接器前视图:



后遮阳帘继电器连接器前视图:



B152692E01

- (a) 断开 E74 和 N41 连接器。
- (b) 测量线束侧连接器的电阻。

标准电阻值

测试仪连接	规定条件
E74-2 - SW (N41-5)	低于 1 Ω
E74-3 - 车身接地	低于 1 Ω
E (N41-7) - 车身接地	低于 1 Ω
SW (N41-5) - 车身接地	10 kΩ 或更高

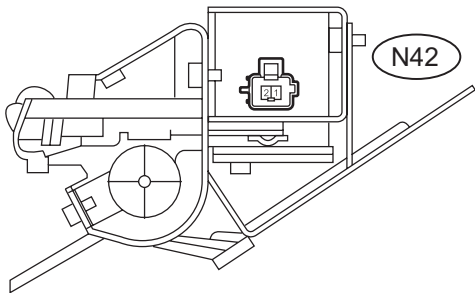
NG

修理或更换线束或连接器

OK

4 检查后遮阳帘马达

后遮阳板马达连接器线束视图:



H

B131209E01

- (a) 断开 N42 连接器。
- (b) 测量线束侧连接器的电阻。

标准电阻值

测试仪连接	规定条件
N42-1 - N42-2	低于 1 Ω
N42-1 - 车身接地	10 kΩ 或更高

NG

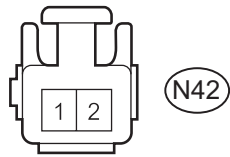
更换后遮阳帘马达

OK

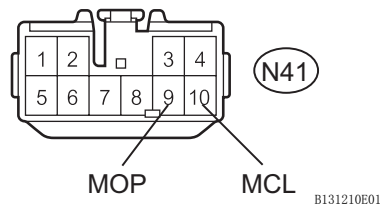
IR

5 检查线束和连接器 (后遮阳帘马达 - 后遮阳帘继电器)

后遮阳帘马达连接器前视图:



后遮阳帘继电器连接器前视图:



- (a) 断开 N42 和 N41 连接器。
- (b) 测量线束侧连接器的电阻。

标准电阻值

测试仪连接	规定条件
N42-1 - MOP (N41-9)	低于 1 Ω
N42-2 - MCL (N41-10)	低于 1 Ω
MOP (N41-9) - 车身接地	10 kΩ 或更高
MCL (N41-10) - 车身接地	10 kΩ 或更高

IR

NG 修理或更换线束或连接器

OK

更换后遮阳帘继电器

IR-12

车辆内饰 - 后遮阳帘系统

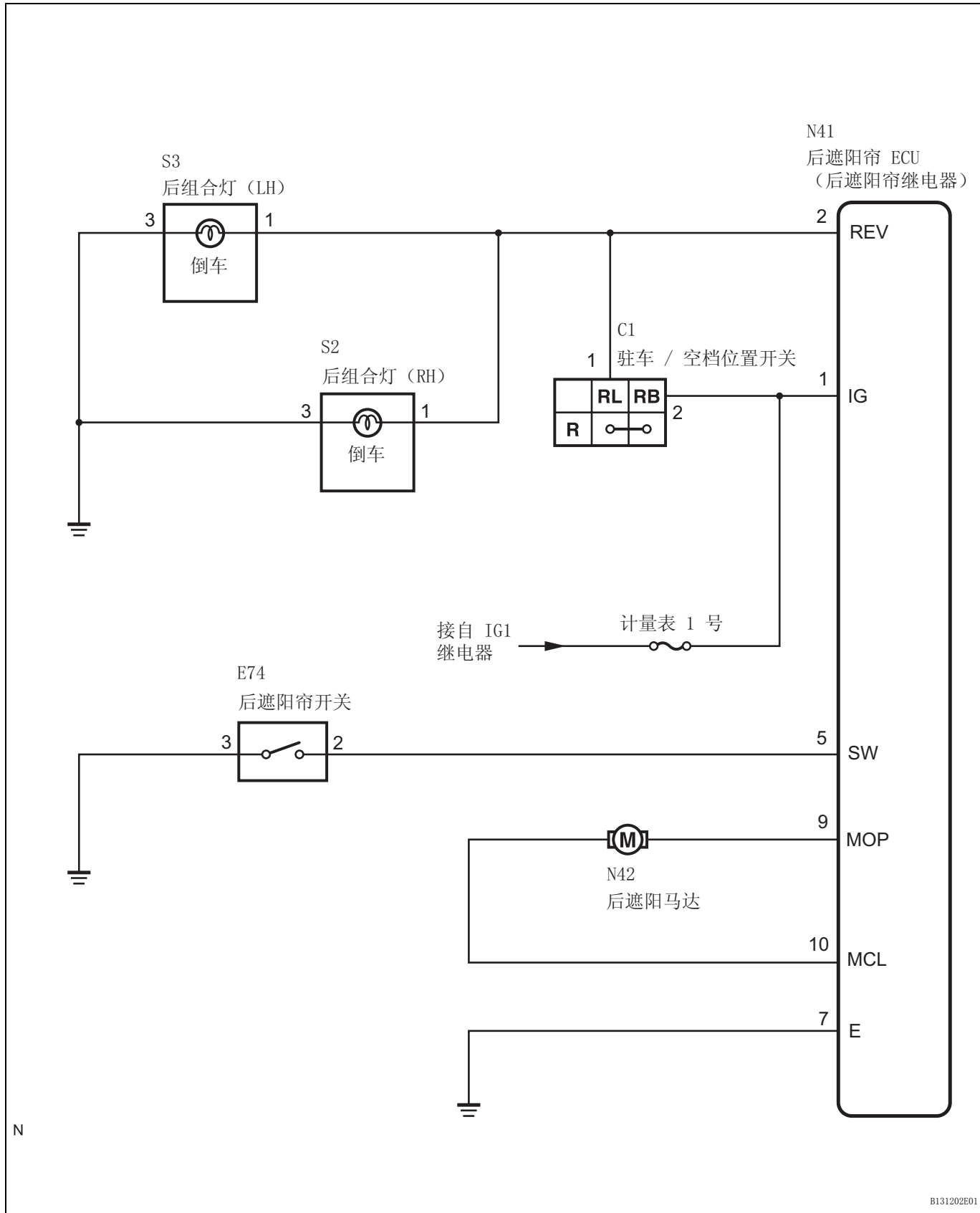
换挡杆换到 R 位置时后遮阳帘联动功能不工作

系统说明

点火开关位于 ON (IG) 且后遮阳帘已升起时, 将换挡杆移到 R 位置将使驻车 / 空档位置开关向后遮阳帘继电器发送一个倒档联动信号。随后, 继电器降下后遮阳帘。

IR

线路图



IR

检查步骤

1 检查操作

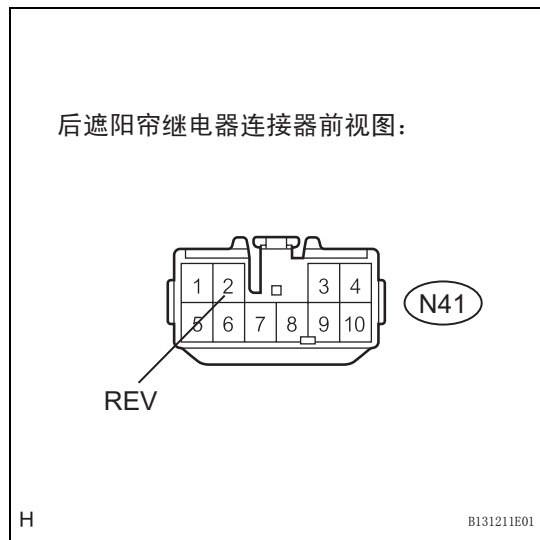
- (a) 检查当换挡杆被换到 R 位置时倒车灯是否亮。
OK:
当换挡杆被换到 R 位置时倒车灯亮。

IR

NG 进到照明系统

OK

2 检查线束 (后遮阳帘继电器 - 驻车 / 空档位置开关)



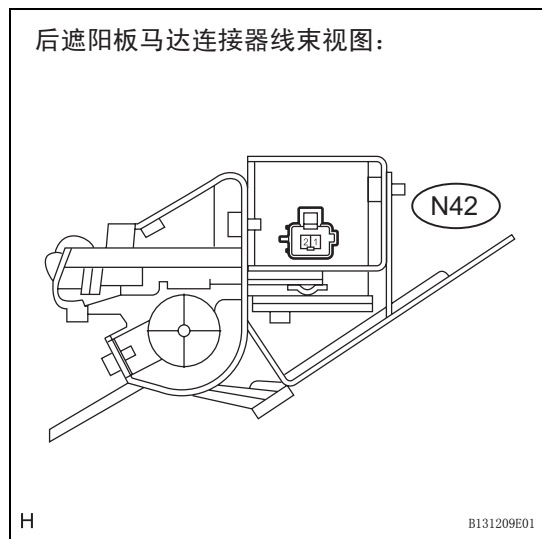
- (a) 断开 N41 连接器。
- (b) 测量线束侧连接器的电压。
标准电压

测试仪连接	条件	规定条件
REV (N41-2) - 车身接地	点火开关 on (IG), 换挡杆不在 R 位置	低于 1 V
REV (N41-2) - 车身接地	点火开关 on (IG), 换挡杆在 R 位置	10 至 14 V

NG 修理或更换线束或连接器

OK

3 检查后遮阳帘马达



- (a) 断开 N42 连接器。
- (b) 测量线束侧连接器的电阻。

标准电阻值

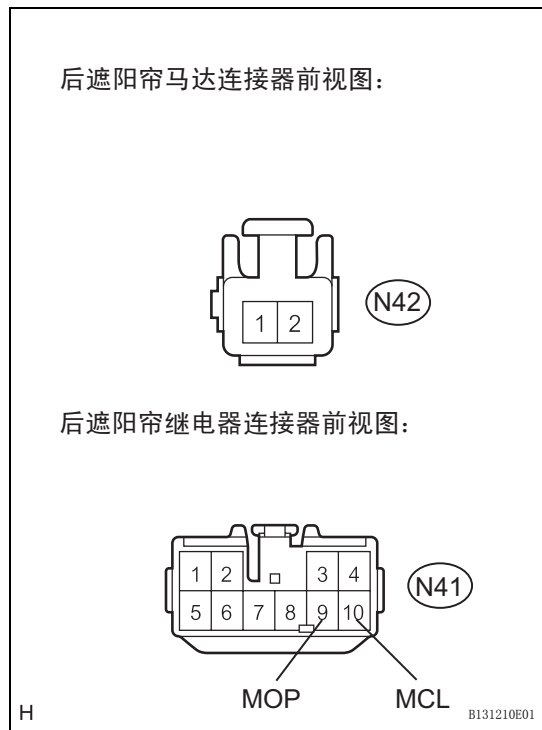
测试仪连接	规定条件
N42-1 - N42-2	低于 1 Ω
N42-1 - 车身接地	10 kΩ 或更高

IR

NG 更换后遮阳帘马达

OK

4 检查线束（后遮阳帘马达 - 后遮阳帘继电器）



- (a) 断开 N42 和 N41 连接器。
- (b) 测量线束侧连接器的电阻。

标准电阻值

测试仪连接	规定条件
N42-1 - MOP (N41-9)	低于 1 Ω
N42-2 - MCL (N41-10)	低于 1 Ω
MOP (N41-9) - 车身接地	10 kΩ 或更高
MCL (N41-10) - 车身接地	10 kΩ 或更高

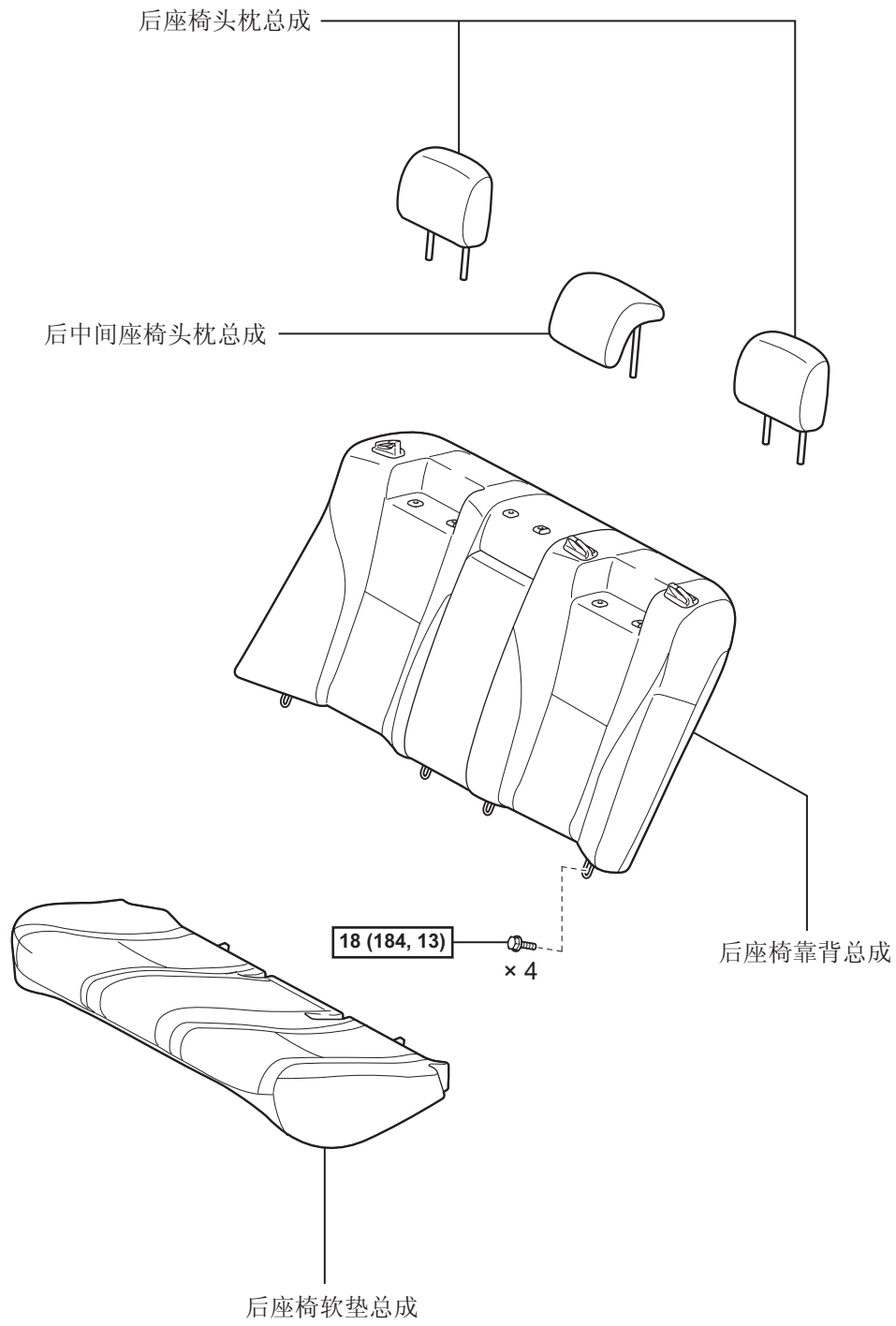
NG 修理或更换线束或连接器

OK

更换后遮阳帘继电器

后遮阳帘总成 组件

IR



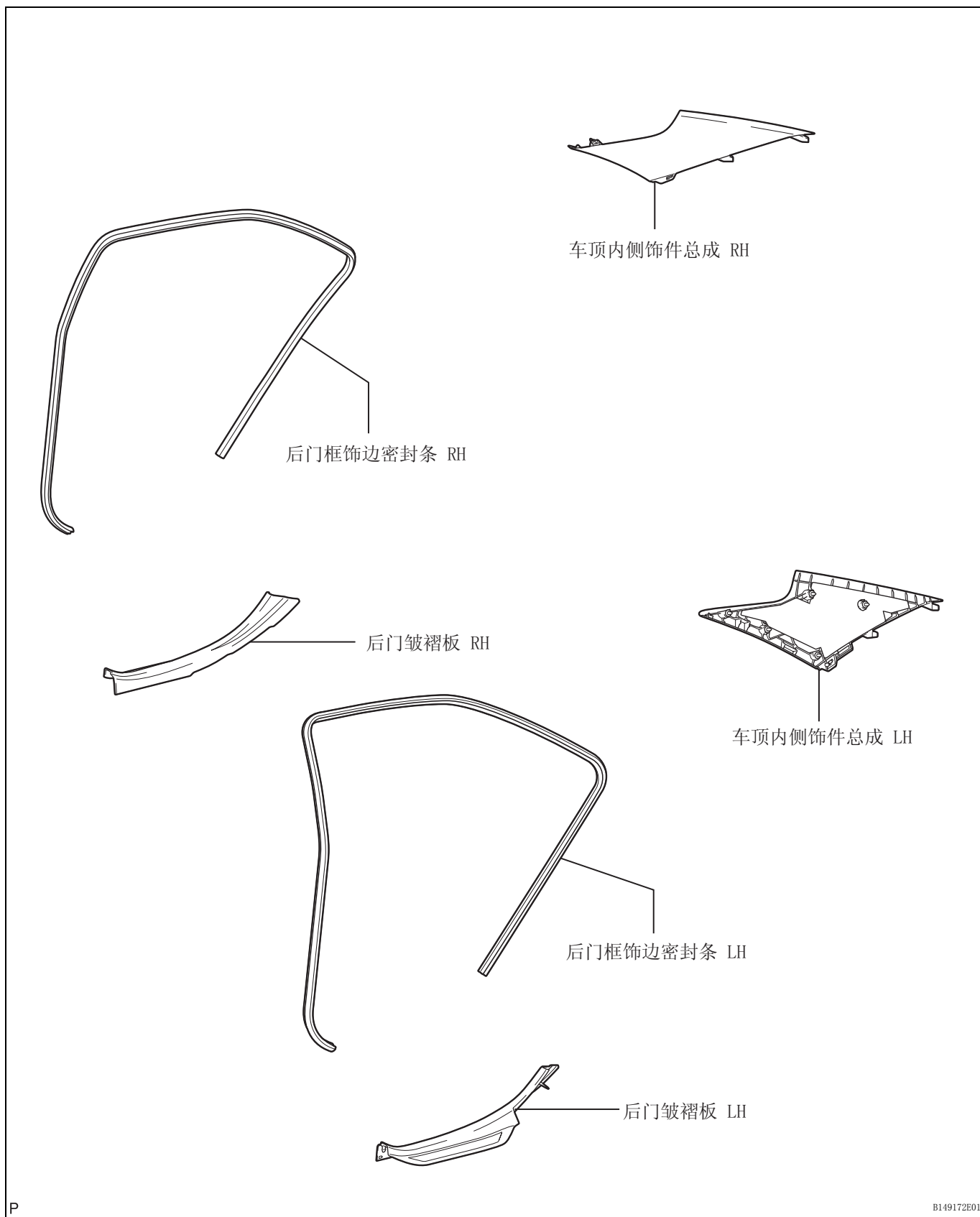
N*m (kgf*cm, ft.*lbf) : 规定扭矩



车辆内饰 - 后遮阳帘总成

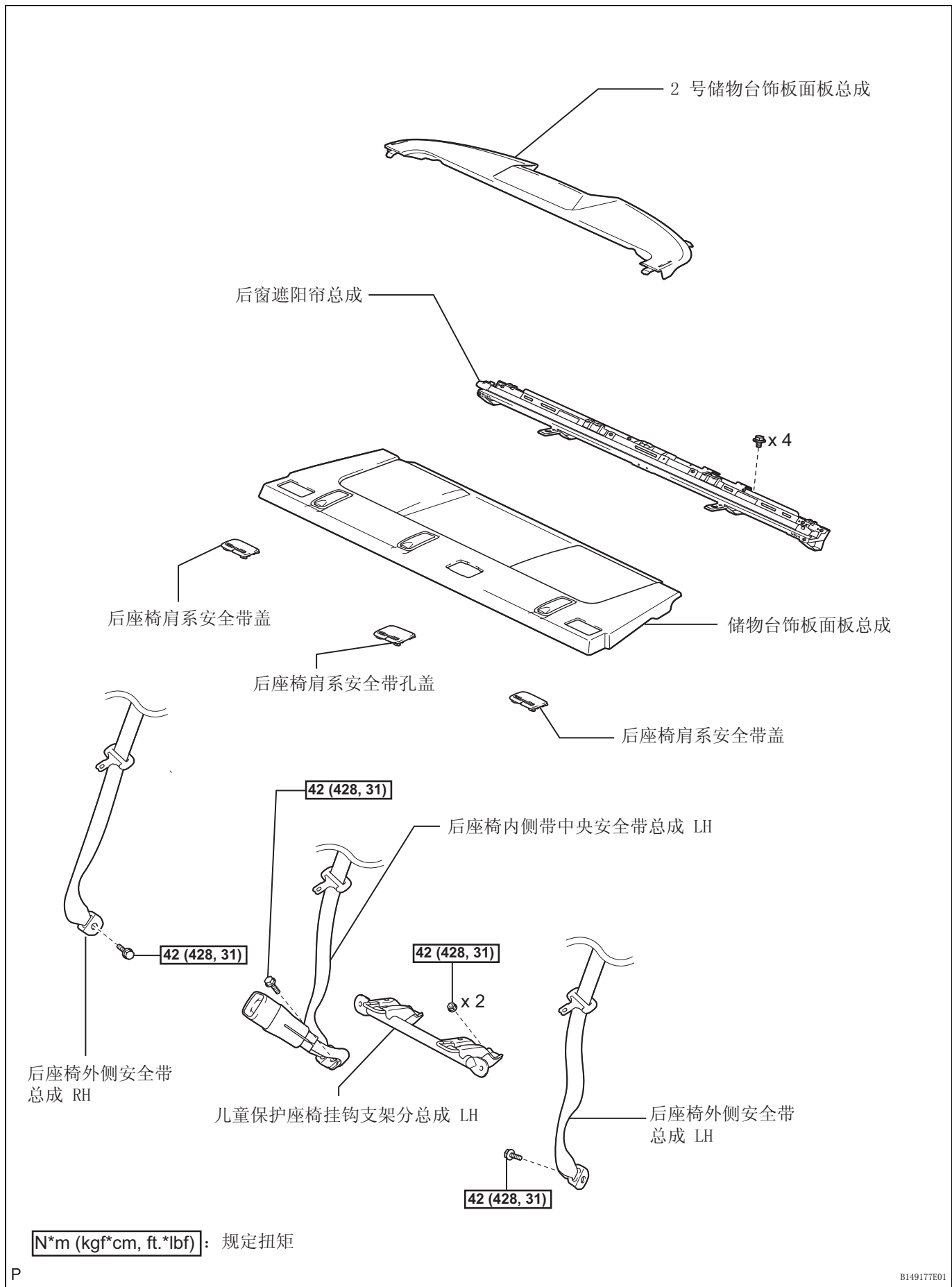
IR-17

IR



IR-18

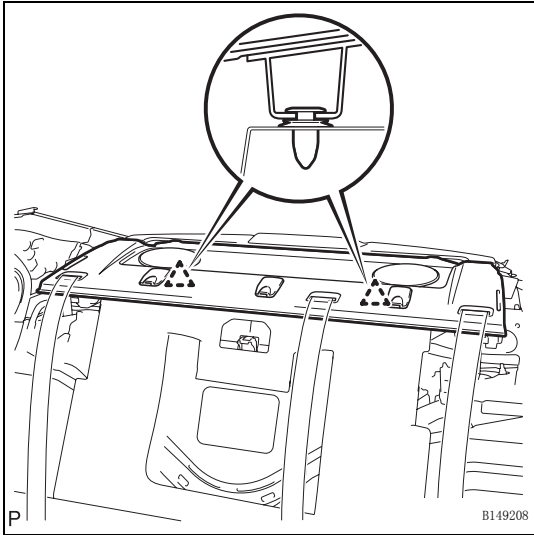
车辆内饰 - 后遮阳帘总成



拆卸

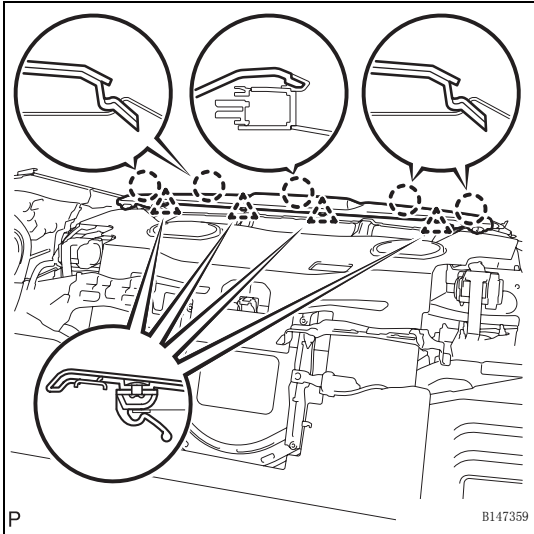
1. 拆卸后座椅软垫总成 (参见页次 SE-56)
2. 拆卸后座椅头枕总成
3. 拆卸后中间座椅头枕总成
4. 拆卸后座椅靠背总成 (参见页次 SE-56)
5. 拆卸后门褶皱板 LH (参见页次 IR-35)
6. 断开后门框饰边密封条 LH
7. 拆卸后门褶皱板 RH (参见页次 IR-35)
8. 断开后门框饰边密封条 RH
9. 拆卸儿童保护座椅挂钩支架分总成 LH (参见页次 SB-76)
10. 断开后座椅内侧带中央安全带总成 LH (参见页次 SB-58)
11. 拆卸车顶侧内饰件总成 LH (参见页次 IR-37)
12. 拆卸车顶侧内饰件总成 RH (参见页次 IR-37)
13. 断开后座椅外侧安全带总成 LH (参见页次 SB-66)
14. 断开后座椅外侧安全带总成 RH (参见页次 SB-66)
15. 拆卸后座椅肩系安全带盖 (参见页次 SB-59)
16. 拆卸后座椅肩系安全带孔盖 (参见页次 SB-59)

IR



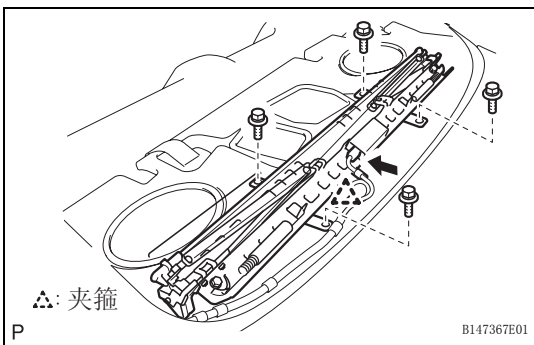
17. 拆卸储物台饰板面板总成

- (a) 脱开 2 个卡扣并抬起储物台饰板面板总成的前部。
- (b) 将 3 个后座椅安全带地板固定件穿过储物台饰板面板总成。
- (c) 拆下储物台饰板面板总成。



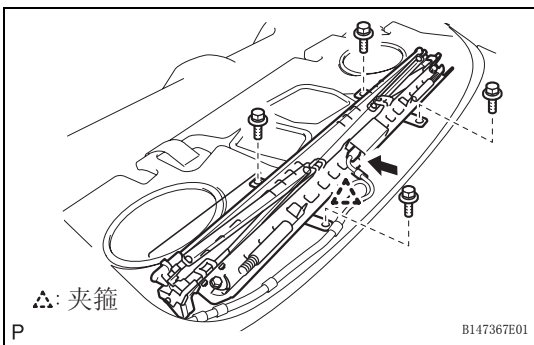
18. 拆卸 2 号储物台饰板面板总成

- (a) 脱开 4 个卡扣和 5 个定位爪，并拆下 2 号储物台饰板面板总成。



19. 拆卸后窗遮阳帘总成

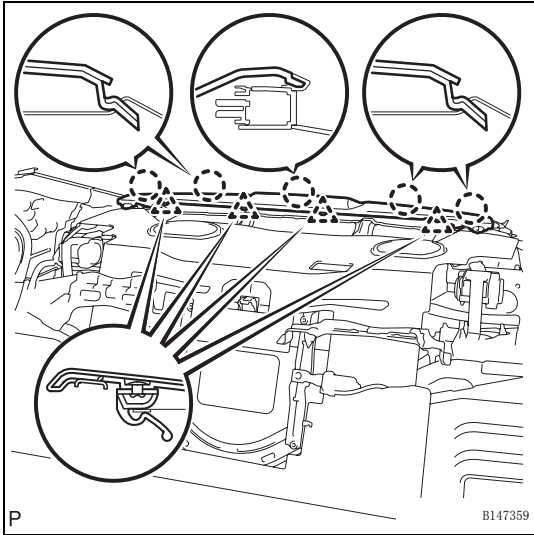
- (a) 断开连接器。
- (b) 拆下 4 个螺栓并断开夹箍。
- (c) 拆卸后窗遮阳帘总成。



安装

1. 安装后窗遮阳帘总成

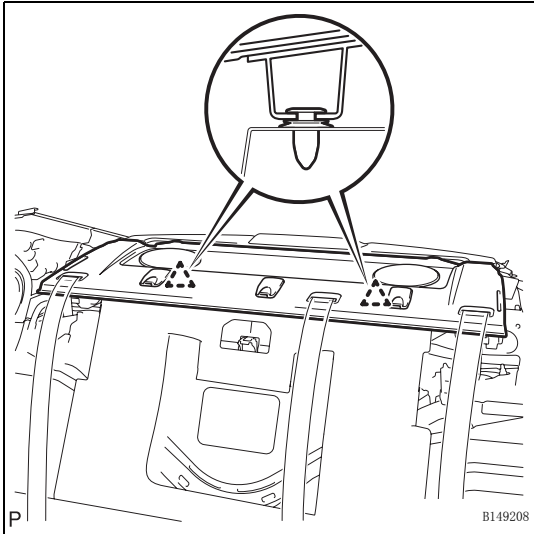
- (a) 安装后窗遮阳帘总成。
- (b) 安装 4 个螺栓并连接夹箍。
- (c) 接上连接器。



2. 安装 2 号储物台饰板面板总成

- (a) 接上连接器。
- (b) 接合 5 个定位爪和 4 个卡扣，并安装 2 号储物台饰板面板总成。

IR



3. 安装储物台饰板面板总成

- (a) 将 3 个后座椅安全带地板固定件穿过储物台饰板面板总成上面的孔。
- (b) 将储物台饰板面板总成的后端插入后窗遮阳帘总成中。
- (c) 接合 2 个卡扣并安装储物台饰板面板总成。

4. 安装后座椅肩系安全带孔盖 (参见页次 SB-60)

5. 安装后座椅肩系安全带盖 (参见页次 SB-61)

6. 连接后座椅外侧安全带总成 LH (参见页次 SB-67)

7. 连接后座椅外侧安全带总成 RH (参见页次 SB-68)

8. 安装车顶内侧饰件总成 LH (参见页次 IR-56)

9. 安装车顶内侧饰件总成 RH (参见页次 IR-56)

10. 连接后座椅内侧带中央安全带总成 LH (参见页次 SB-61)

11. 安装儿童保护座椅挂钩支架分总成 LH (参见页次 SB-76)

12. 连接后门框饰边密封条 LH (参见页次 IR-59)

13. 安装后门褶皱板 LH (参见页次 IR-59)

14. 连接后门框饰边密封条 RH (参见页次 IR-60)

15. 安装后门褶皱板 RH (参见页次 IR-60)



IR-22

车辆内饰 - 后遮阳帘总成

- 16. 安装后座椅靠背总成 (参见页次 SE-65)
- 17. 安装后中间座椅头枕总成
- 18. 安装后座椅头枕总成
- 19. 安装后座椅软垫总成 (参见页次 SE-65)

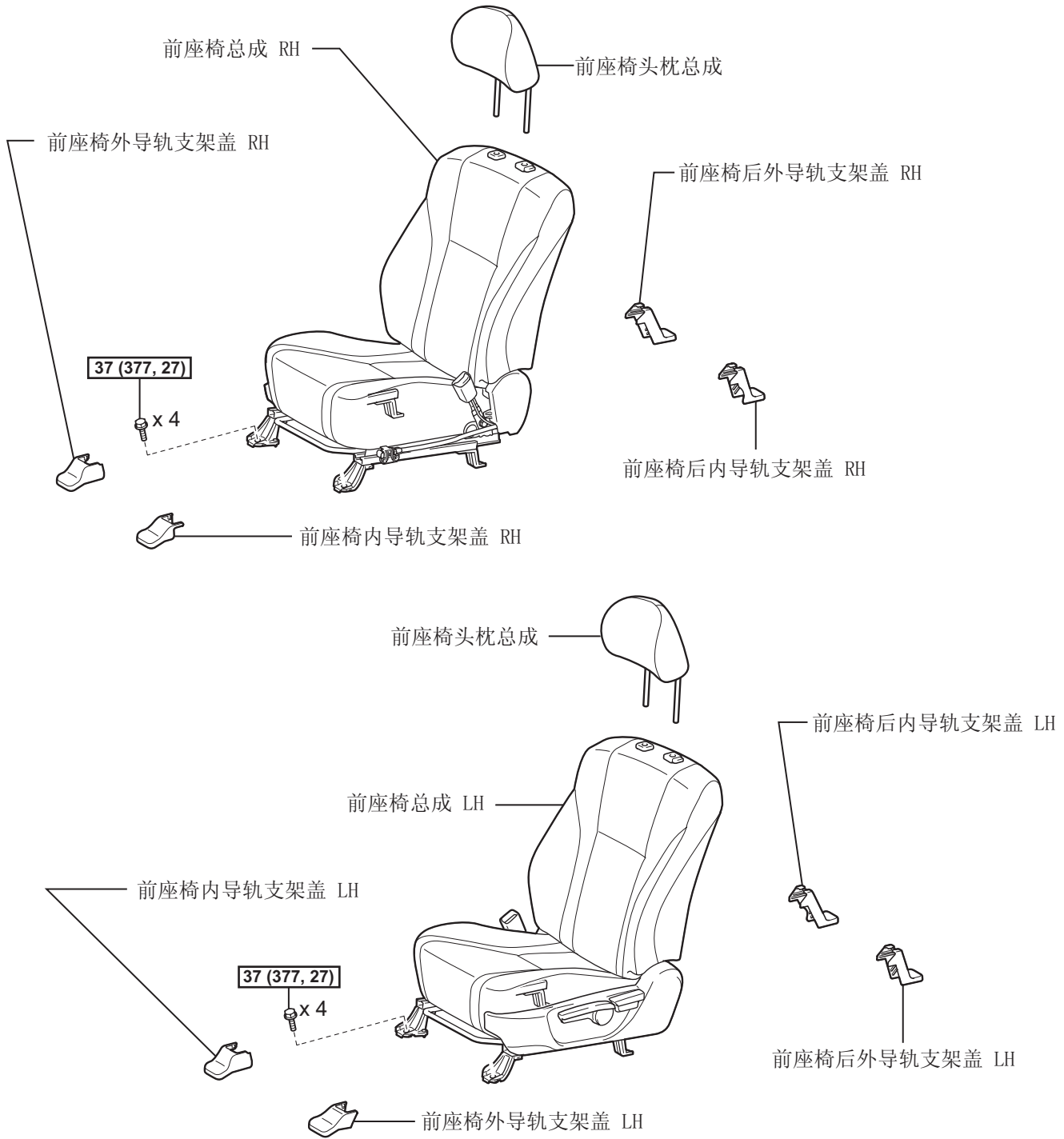
IR

IR



车顶衬里 组件

针对手动座椅:



IR

N*m (kgf*cm, ft.*lbf): 规定扭矩

P

B147349E02

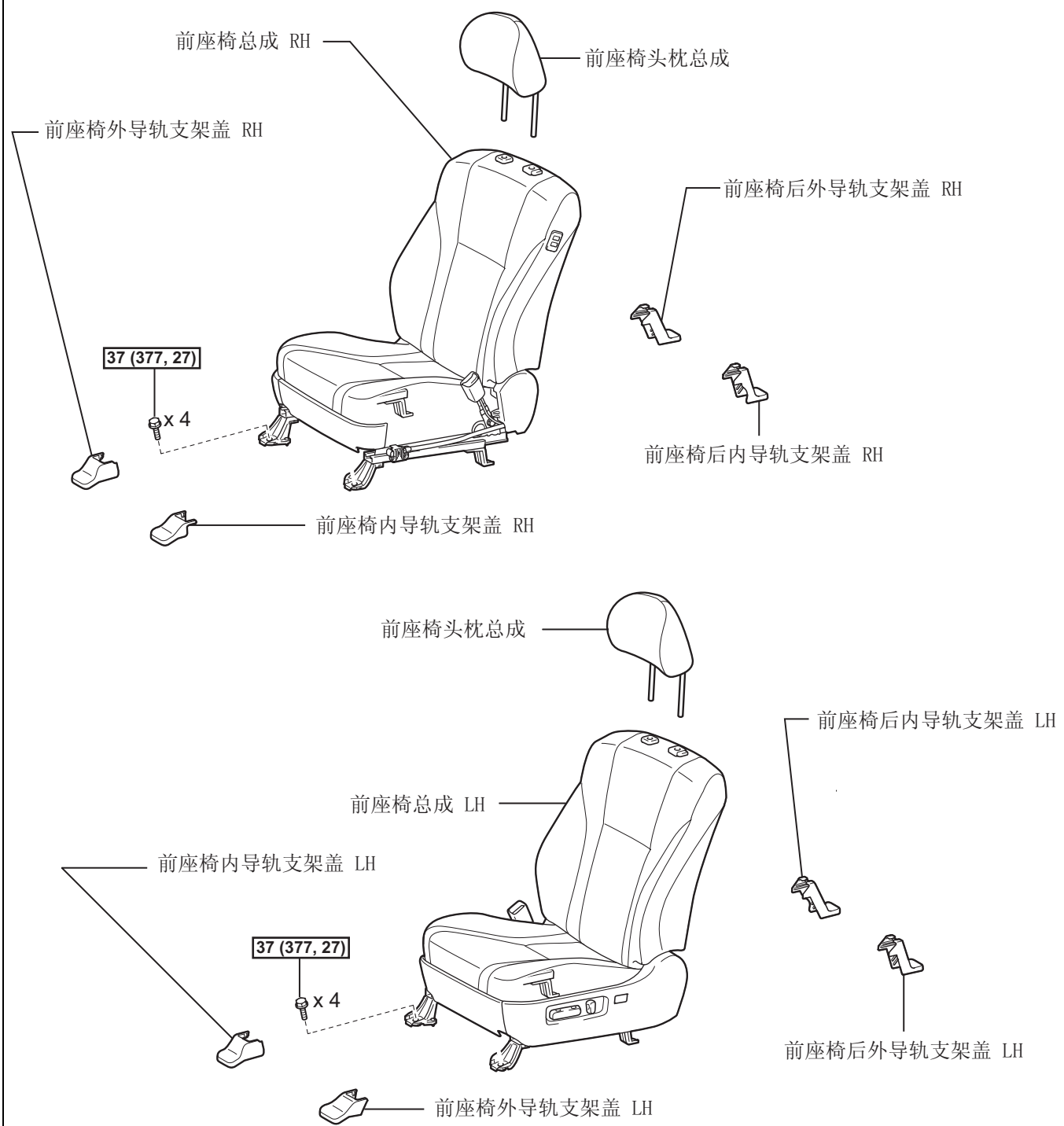


IR-24

车辆内饰 - 车顶衬里

针对电动座椅:

IR



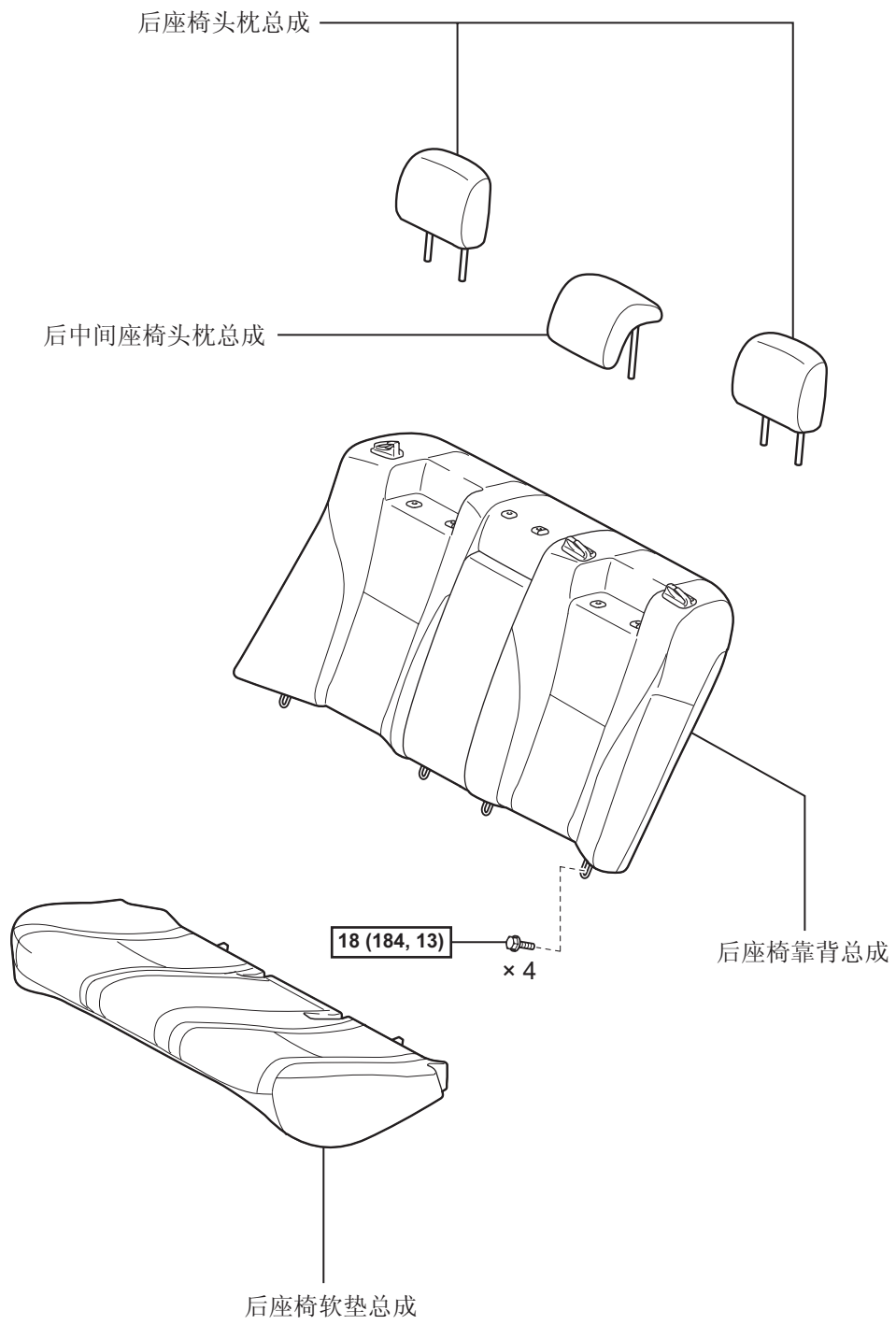
N*m (kgf*cm, ft.*lbf) : 规定扭矩

P

B147395E02

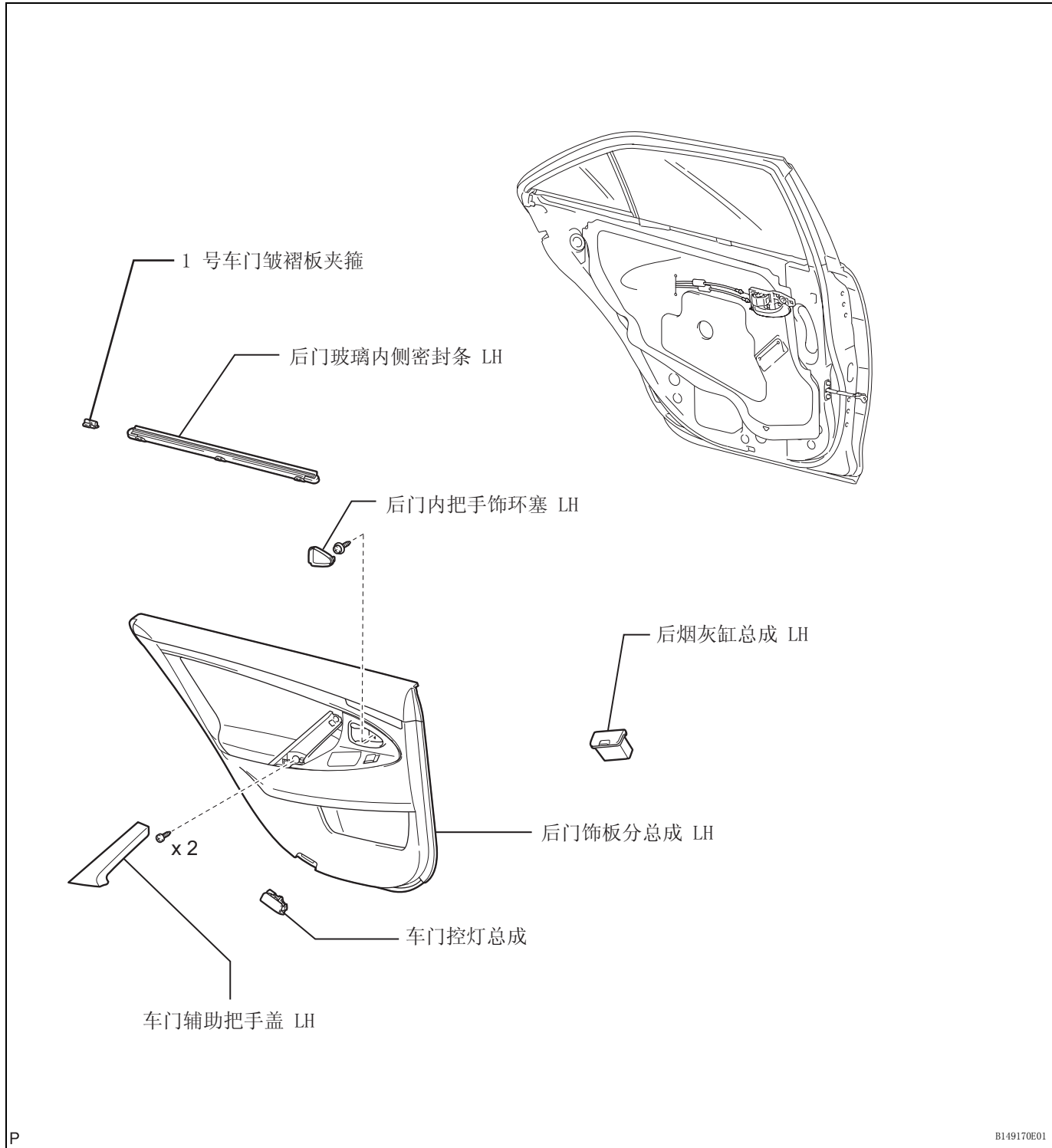


IR



N*m (kgf*cm, ft.*lbf) : 规定扭矩

IR

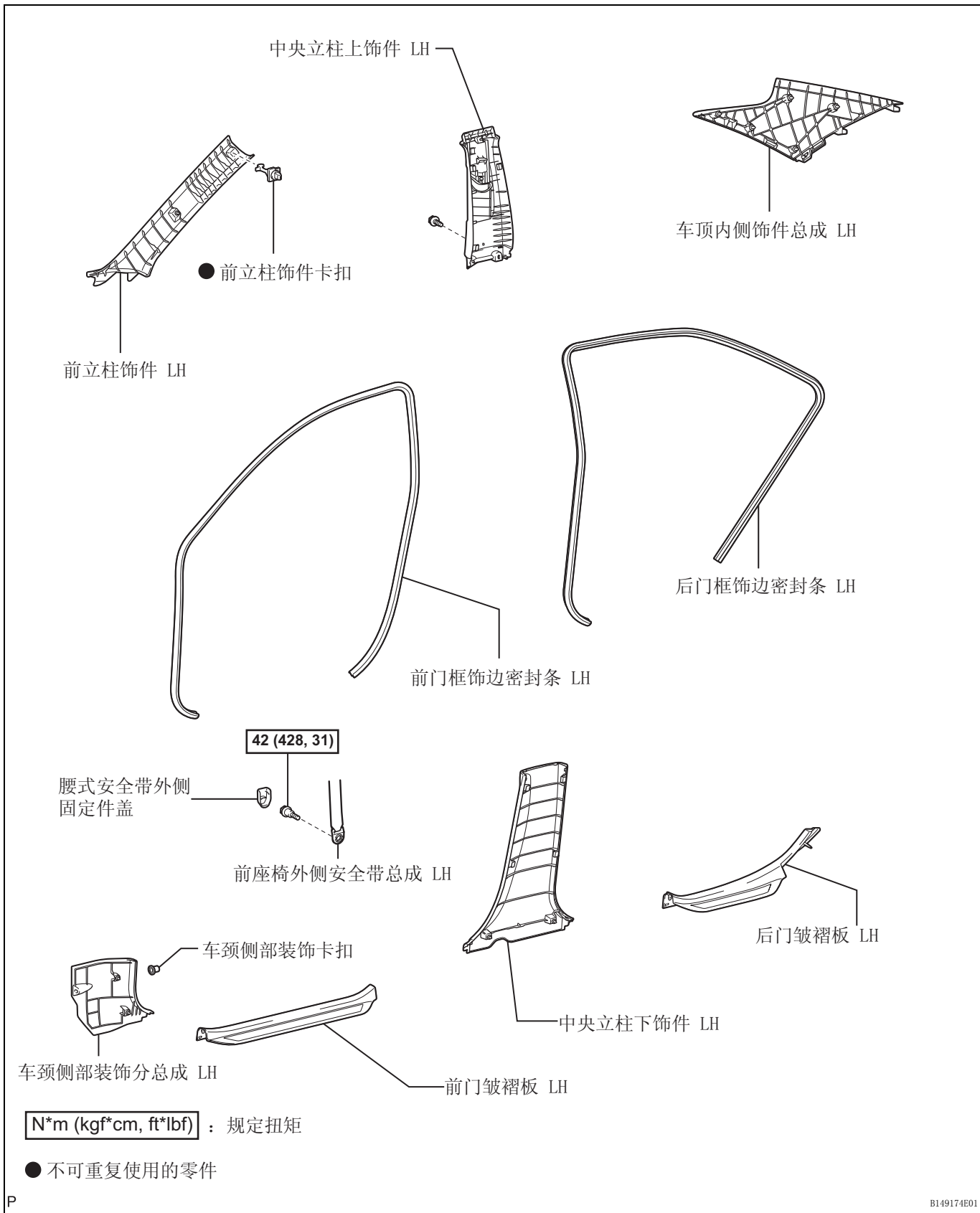




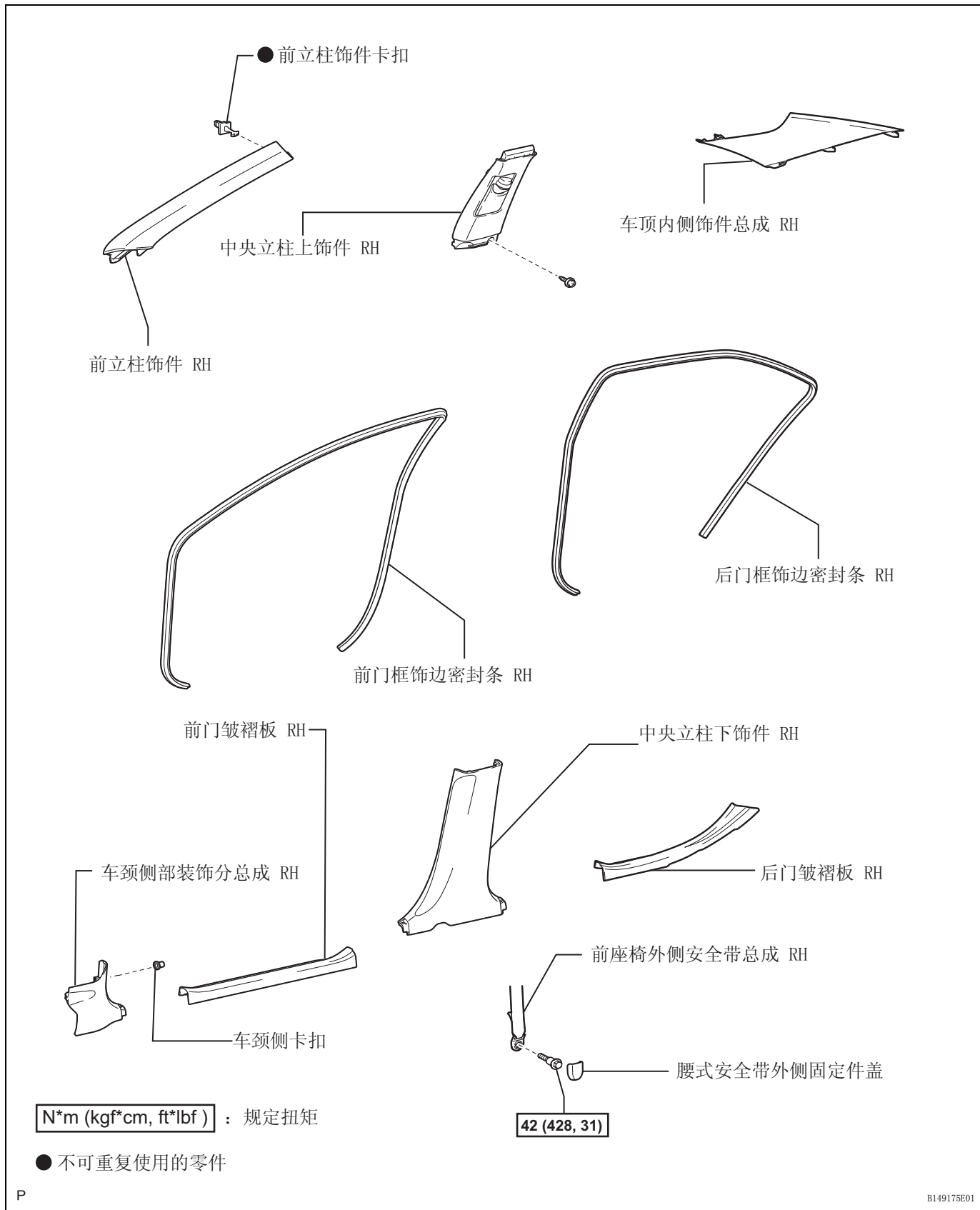
车辆内饰 - 车顶衬里

IR-27

IR

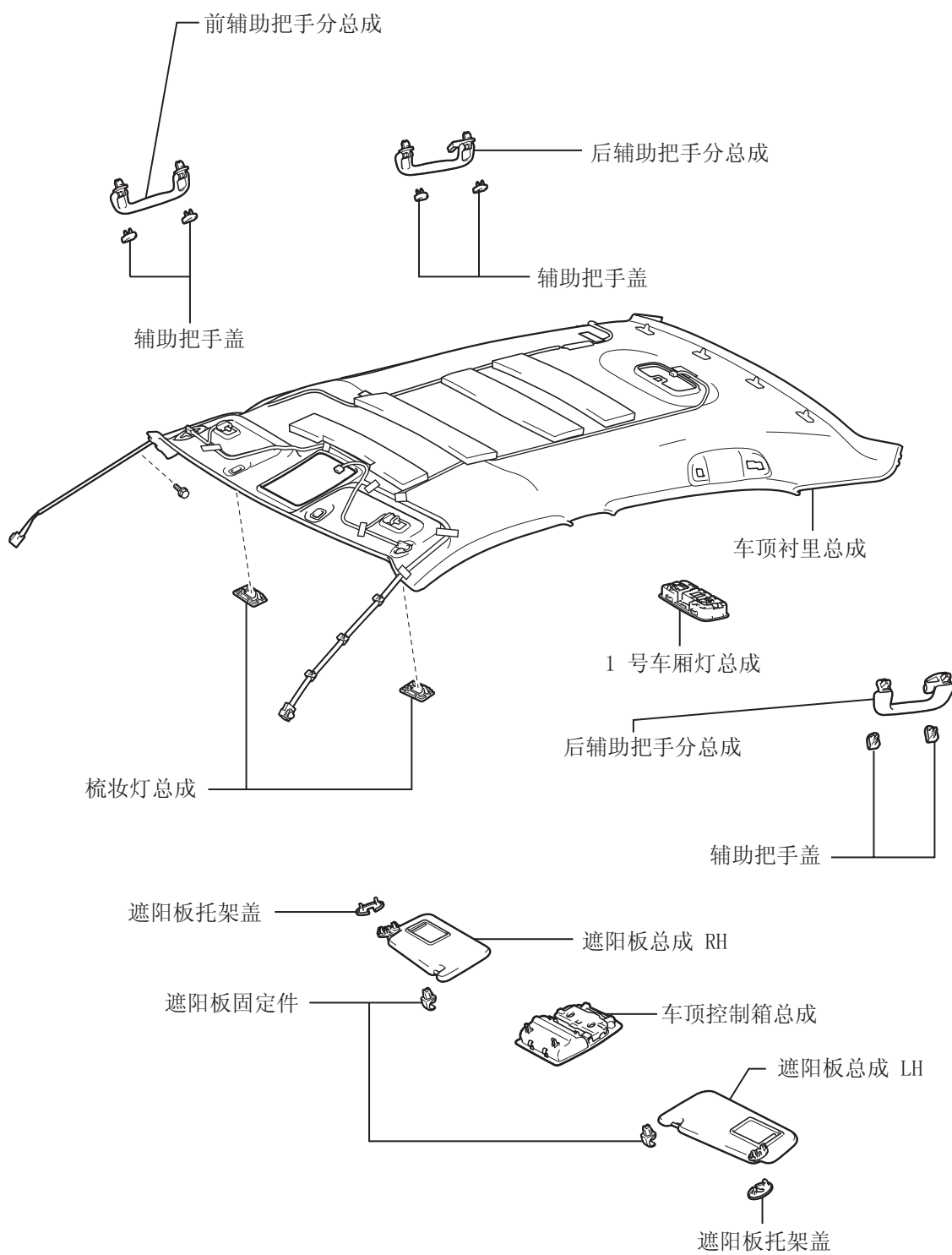


IR



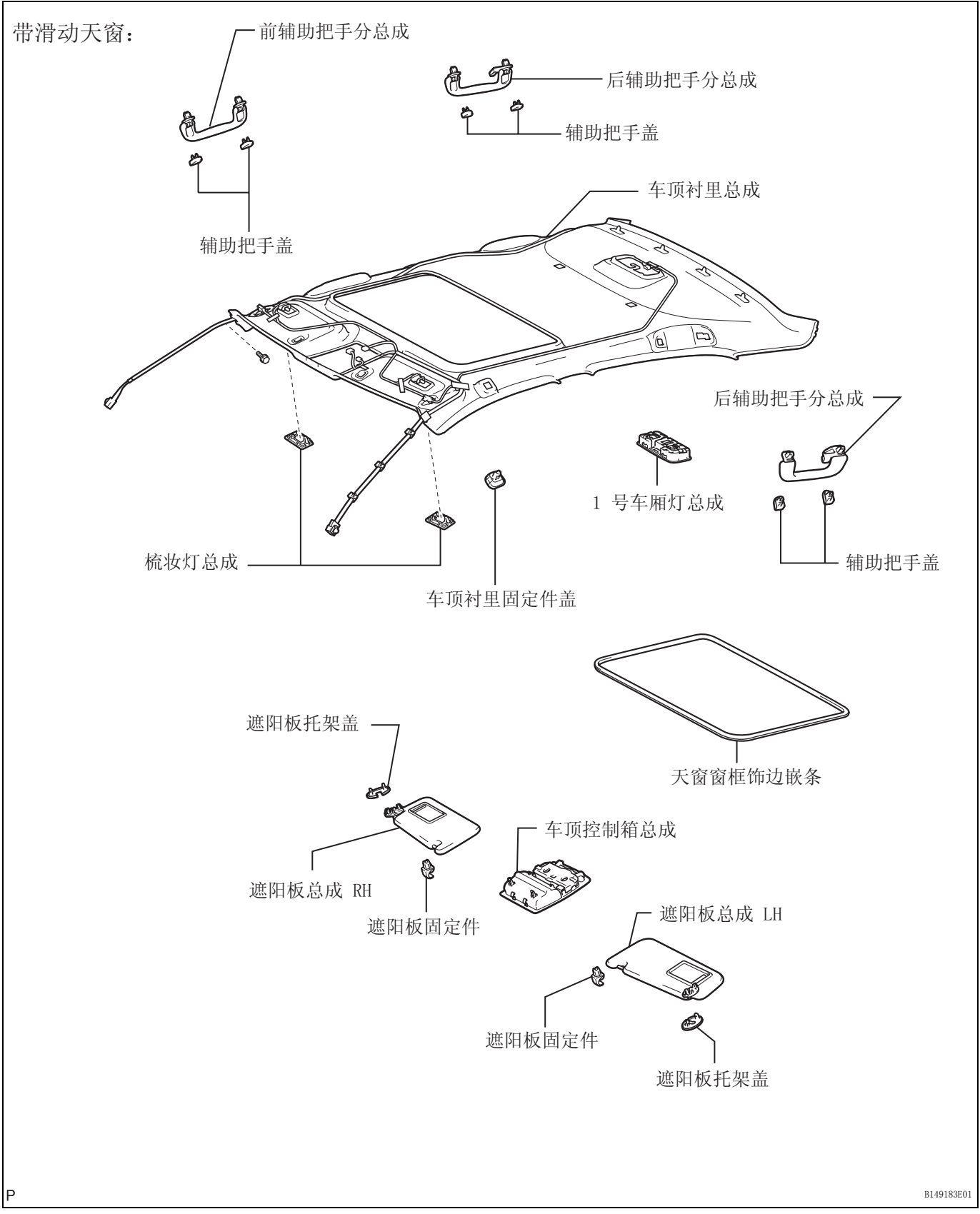


不带滑动天窗:



IR

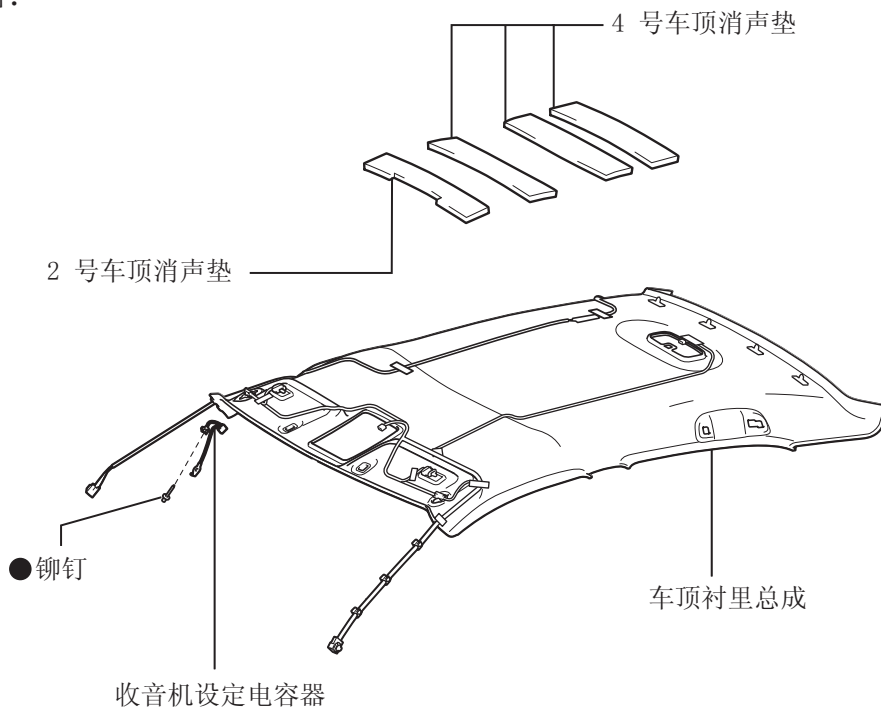
IR



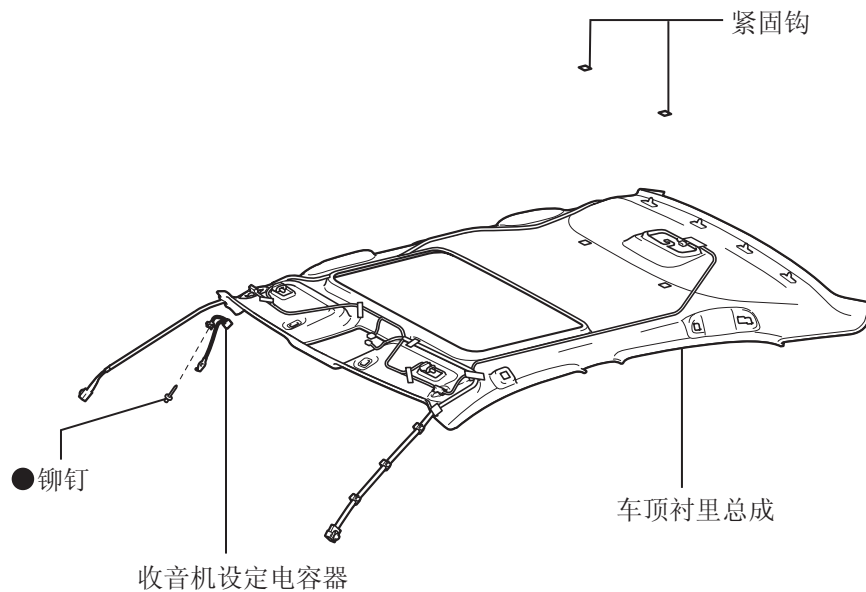


IR

不带滑动天窗:



带滑动天窗:



● 不可重复使用的零件

P

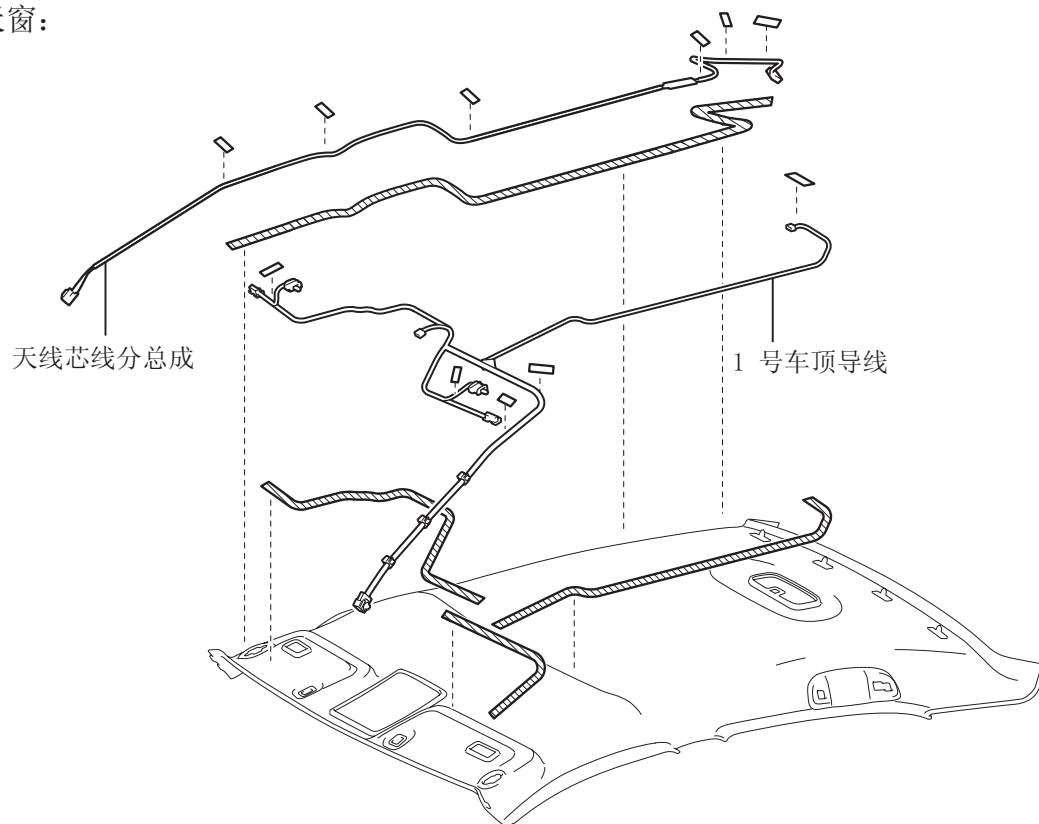
B149185E01



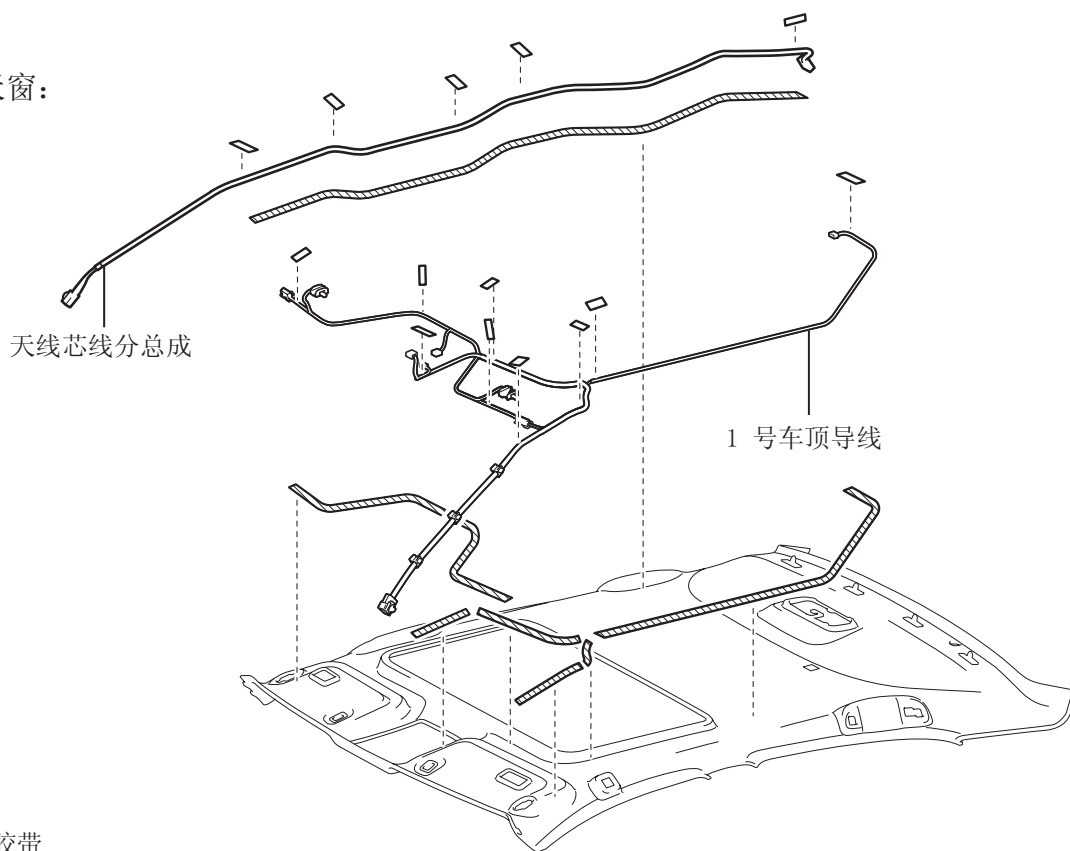
IR-32

车辆内饰 - 车顶衬里

不带滑动天窗:



带滑动天窗:



-  双面胶带
-  粘合胶带

P

B149193E01

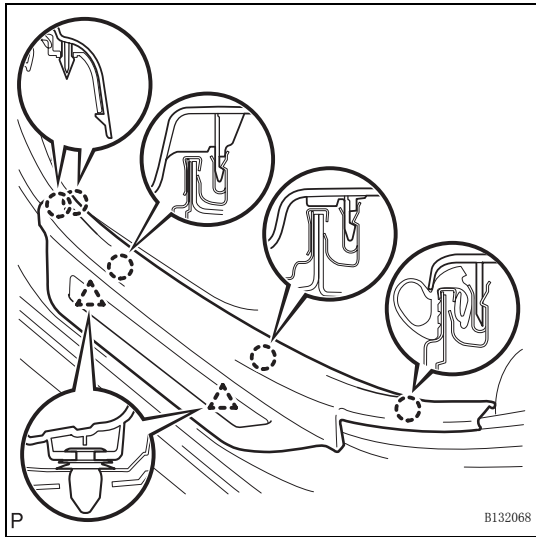
IR

拆卸

1. 断开蓄电池负极端子电缆（手动座椅）
注意事项：
断开电缆后等待 90 秒，以防止空气囊引爆（参见页次 RS-1）。
2. 拆卸前座椅头枕总成（手动座椅）
3. 拆卸前座椅后外导轨支架盖 LH（手动座椅）（参见页次 SE-15）
4. 拆卸前座椅后内导轨支架盖 LH（手动座椅）（参见页次 SE-15）
5. 拆卸前座椅外导轨支架盖 LH（手动座椅）（参见页次 SE-15）
6. 拆卸前座椅内导轨支架盖 LH（手动座椅）（参见页次 SE-15）
7. 拆卸前座椅总成 LH（手动座椅）（参见页次 SE-15）
8. 拆卸前座椅头枕总成（电动座椅）
9. 拆卸前座椅后外导轨支架盖 LH（电动座椅）（参见页次 SE-32）
10. 拆卸前座椅后内导轨支架盖 LH（电动座椅）（参见页次 SE-33）
11. 拆卸前座椅外导轨支架盖 LH（电动座椅）（参见页次 SE-33）
12. 拆卸前座椅内导轨支架盖 LH（电动座椅）（参见页次 SE-33）
13. 拆卸前座椅总成 LH（电动座椅）（参见页次 SE-33）
14. 拆卸前座椅头枕总成（手动座椅）
15. 拆卸前座椅后外导轨支架盖 RH（手动座椅）
建议：
对于 RH 侧和 LH 侧，要遵循同样的步骤。
16. 拆卸前座椅后内导轨支架盖 RH（手动座椅）
建议：
对于 RH 侧和 LH 侧，要遵循同样的步骤。

IR

17. **拆卸前座椅外导轨支架盖 RH (手动座椅)**
建议：
对于 RH 侧和 LH 侧，要遵循同样的步骤。
18. **拆卸前座椅内导轨支架盖 RH (手动座椅)**
建议：
对于 RH 侧和 LH 侧，要遵循同样的步骤。
19. **拆卸前座椅总成 RH (手动座椅)**
建议：
对于 RH 侧和 LH 侧，要遵循同样的步骤。
20. **拆卸前座椅头枕总成 (电动座椅)**
21. **拆卸前座椅后外导轨支架盖 RH (电动座椅)**
建议：
对于 RH 侧和 LH 侧，要遵循同样的步骤。
22. **拆卸前座椅后内导轨支架盖 RH (电动座椅)**
建议：
对于 RH 侧和 LH 侧，要遵循同样的步骤。
23. **拆卸前座椅外导轨支架盖 RH (电动座椅)**
建议：
对于 RH 侧和 LH 侧，要遵循同样的步骤。
24. **拆卸前座椅内导轨支架盖 RH (电动座椅)**
建议：
对于 RH 侧和 LH 侧，要遵循同样的步骤。
25. **拆卸前座椅总成 RH (电动座椅)**
建议：
对于 RH 侧和 LH 侧，要遵循同样的步骤。
26. **拆卸后座椅软垫总成 (参见页次 SE-56)**
27. **拆卸后座椅头枕总成**
28. **拆卸后中间座椅头枕总成**
29. **拆卸后座椅靠背总成 (参见页次 SE-56)**



30. 拆卸后门褶皱板 LH

(a) 脱开 5 个定位爪和 2 个卡扣，并拆下后门褶皱板 LH。

31. 拆卸后门框饰边密封条 LH

32. 拆卸后门褶皱板 RH

建议：
对于 RH 侧和 LH 侧，要遵循同样的步骤。

33. 拆卸后门框饰边密封条 RH

34. 拆卸后门内把手饰环塞 LH (参见页次 ED-38)

35. 拆卸车门辅助把手盖 LH (参见页次 ED-38)

36. 拆卸后烟灰缸总成 LH (参见页次 ED-39)

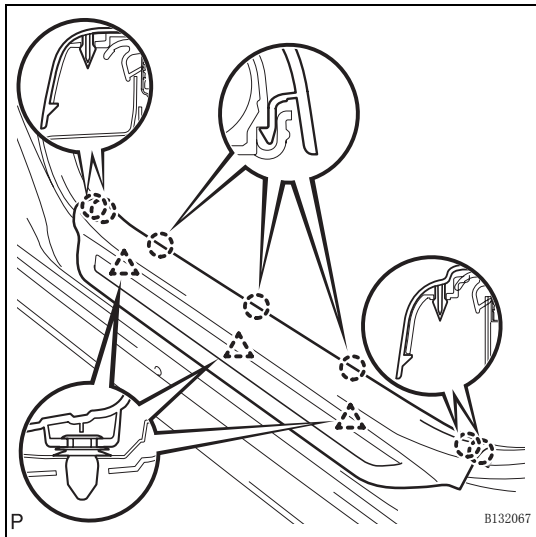
37. 拆卸车门控灯总成 (参见页次 ED-39)

38. 拆卸后门饰板分总成 LH (参见页次 ED-39)

39. 拆卸后门玻璃内侧密封条 LH (参见页次 ED-40)

40. 拆卸前门褶皱板 LH

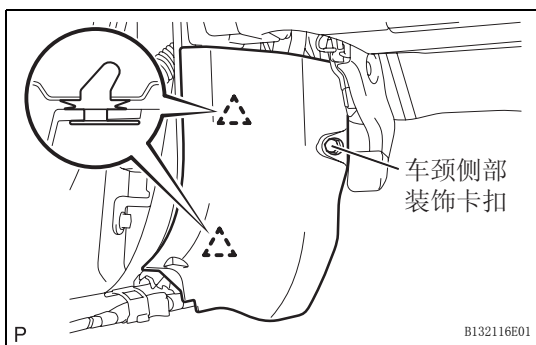
(a) 脱开 7 个定位爪和 3 个卡扣，并拆下前门褶皱板 LH。



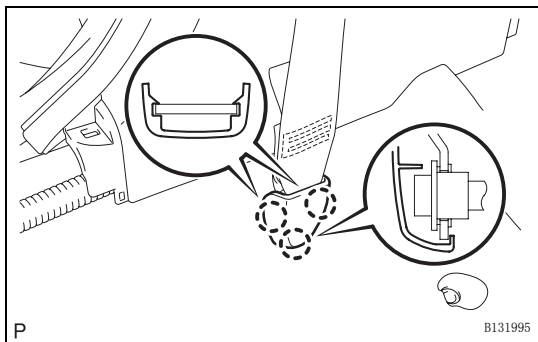
41. 拆卸车颈侧部装饰分总成 LH

(a) 拆下车颈侧部装饰卡扣。
(b) 脱开 2 个卡扣并拆卸车颈侧部装饰分总成 LH。

42. 拆卸前门框饰边密封条 LH

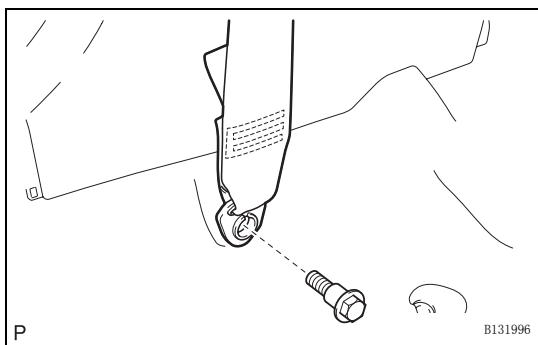


IR



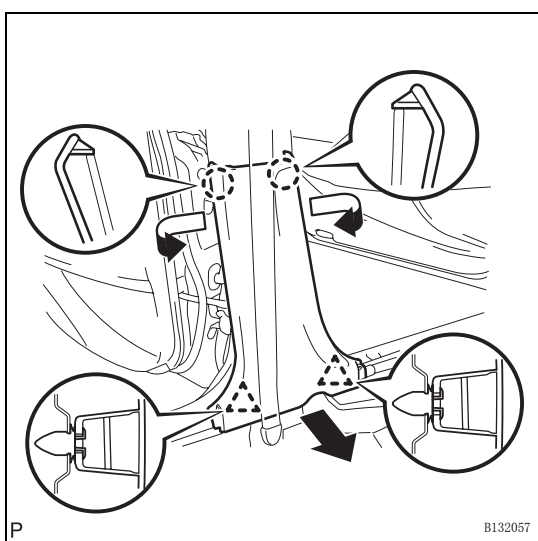
43. 拆卸腰部安全带外侧固定件盖 (LH 侧)

(a) 脱开 3 个定位爪并拆下腰部安全带外侧固定件盖。



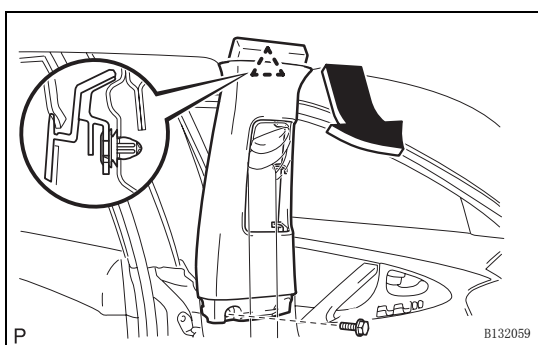
44. 断开前座椅外侧安全带总成 LH

(a) 拆下螺栓并断开前座椅外侧安全带总成地板端 LH。



45. 拆卸中柱下饰件 LH

(a) 脱开 2 个定位爪和 2 个卡扣，并拆下中柱下饰件 LH。



46. 拆卸中柱上饰件 LH

(a) 拆下螺栓。

(b) 脱开卡扣并拆下中柱上饰件 LH。

47. 拆卸前门褶皱板 RH

建议：

对于 RH 侧和 LH 侧，要遵循同样的步骤。

48. 拆卸车颈侧部装饰分总成 RH

建议：

对于 RH 侧和 LH 侧，要遵循同样的步骤。

49. 拆卸前门框饰边密封条 RH



IR

50. 拆卸腰部安全带外侧固定件盖 (RH 侧)

建议：
对于 RH 侧和 LH 侧，要遵循同样的步骤。

51. 断开前座椅外侧安全带总成 RH

建议：
对于 RH 侧和 LH 侧，要遵循同样的步骤。

52. 拆卸中柱下饰件 RH

建议：
对于 RH 侧和 LH 侧，要遵循同样的步骤。

53. 拆卸中柱上饰件 RH

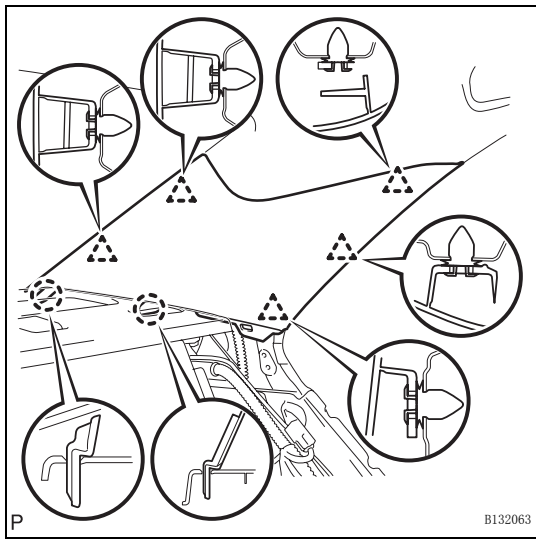
建议：
对于 RH 侧和 LH 侧，要遵循同样的步骤。

54. 拆卸车顶侧内饰件总成 LH

(a) 脱开 5 个卡扣和 2 个定位爪并拆下车顶侧内饰件总成 LH。

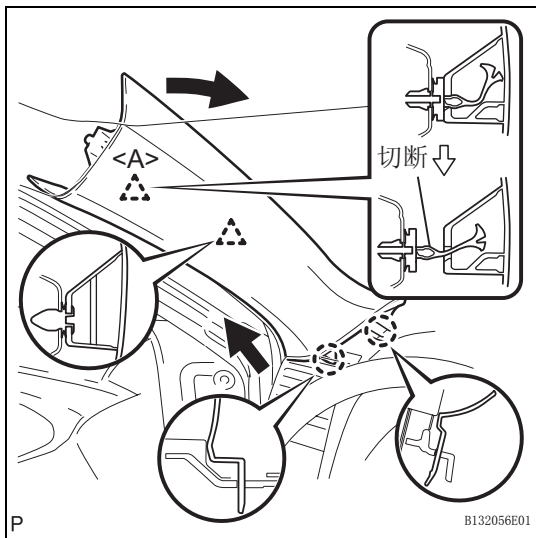
55. 拆卸车顶侧内饰件总成 RH

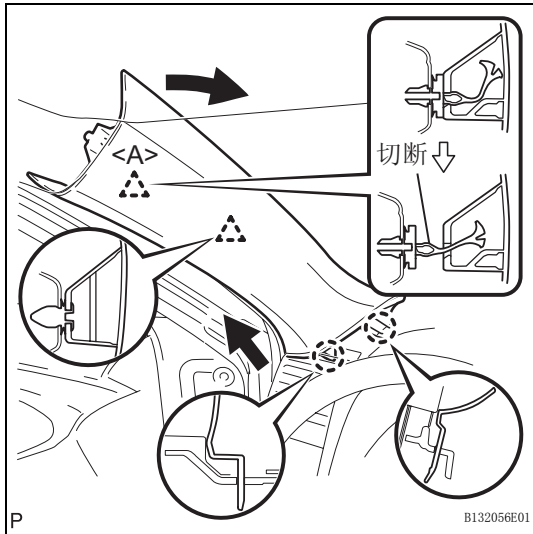
建议：
对于 RH 侧和 LH 侧，要遵循同样的步骤。



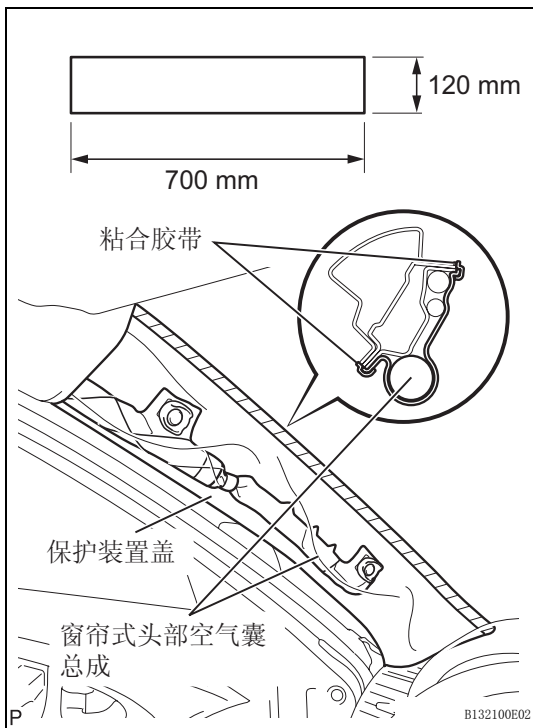
56. 拆卸前立柱饰件 LH (不带窗帘式头部气囊)

- (a) 向驾驶室内拉饰件上部并脱开 2 个卡扣。
- (b) 切掉卡扣 <A>。
- (c) 脱开 2 个定位爪并拆卸前立柱饰件 LH。
- (d) 从车身上拆下卡扣 <A>。



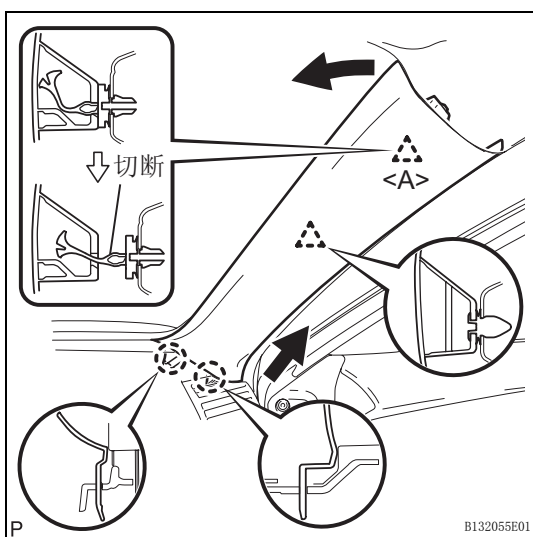


57. 拆卸前立柱饰件 LH (带窗帘式头部气囊)
- 向驾驶室内拉饰件上部并脱开 2 个卡扣。
 - 切掉卡扣 <A>。
 - 脱开 2 个定位爪并拆卸前立柱饰件 LH。
 - 从车身上拆下卡扣 <A>。

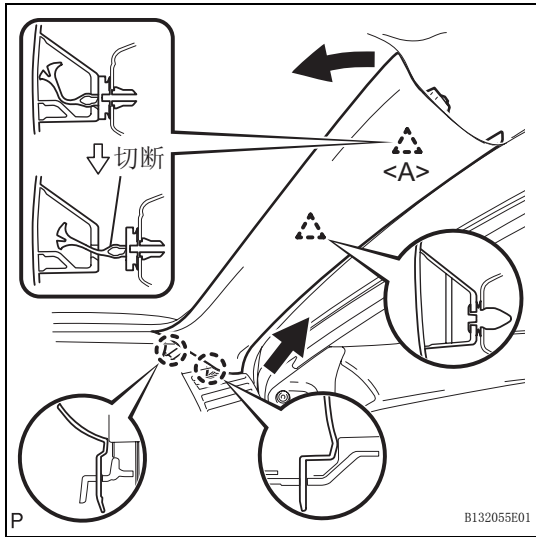


- 保护窗帘式头部气囊总成。
 - 如图所示, 用尺寸为 700 mm (27.56 in.) x 120 mm (4.72 in.) 的棉布片或尼龙布片覆盖气囊, 并用胶带固定住覆盖物的各端。

备注:
一旦将前立柱饰件拆卸, 应立刻用保护装置盖将窗帘式头部气囊盖住。

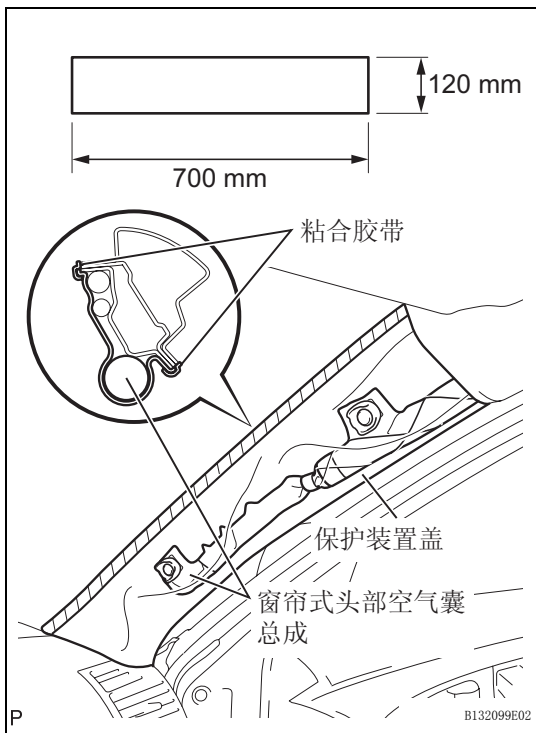


58. 拆卸前立柱饰件 RH (不带窗帘式头部气囊)
- 向驾驶室内拉饰件上部并脱开 2 个卡扣。
 - 切掉卡扣 <A>。
 - 脱开 2 个定位爪并拆卸前立柱饰件 RH。
 - 从车身上拆下卡扣 <A>。



59. 拆卸前立柱饰件 RH (带窗帘式头部气囊)

- (a) 向驾驶室内拉饰件上部并脱开 2 个卡扣。
- (b) 切掉卡扣 <A>。
- (c) 脱开 2 个定位爪并拆卸前立柱饰件 RH。
- (d) 从车身上拆下卡扣 <A>。

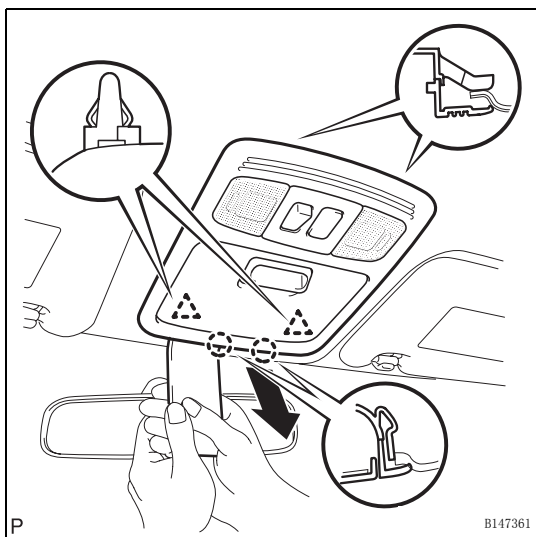


(e) 保护窗帘式头部气囊总成。

- (1) 如图所示, 用尺寸为 700 mm (27.56 in.) x 120 mm (4.72 in.) 的棉布片或尼龙布片覆盖气囊, 并用胶带固定住覆盖物的各端。

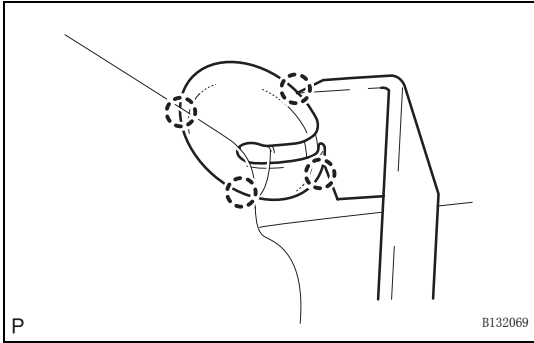
备注:

一旦将前立柱饰件拆卸, 应立即用保护装置盖将窗帘式头部气囊盖住。



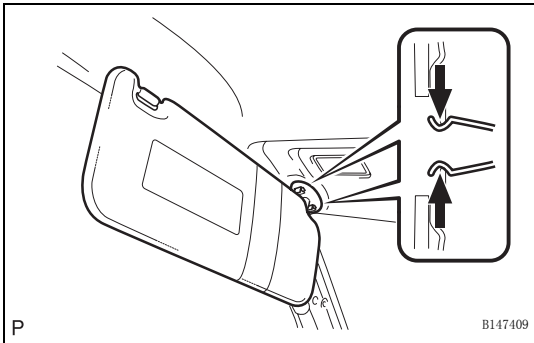
60. 拆卸车顶控制箱总成

- (a) 用嵌条拆卸工具, 脱开 2 个卡扣和 2 个定位爪。
- (b) 断开连接器并拆下车顶控制箱总成。

**61. 拆卸遮阳板总成 LH**

(a) 用嵌条拆卸工具，脱开 4 个定位爪并拆下遮阳板托架盖。

(b) 脱开 2 个卡扣并拆下遮阳板总成 LH。

**62. 拆卸遮阳板总成 RH**

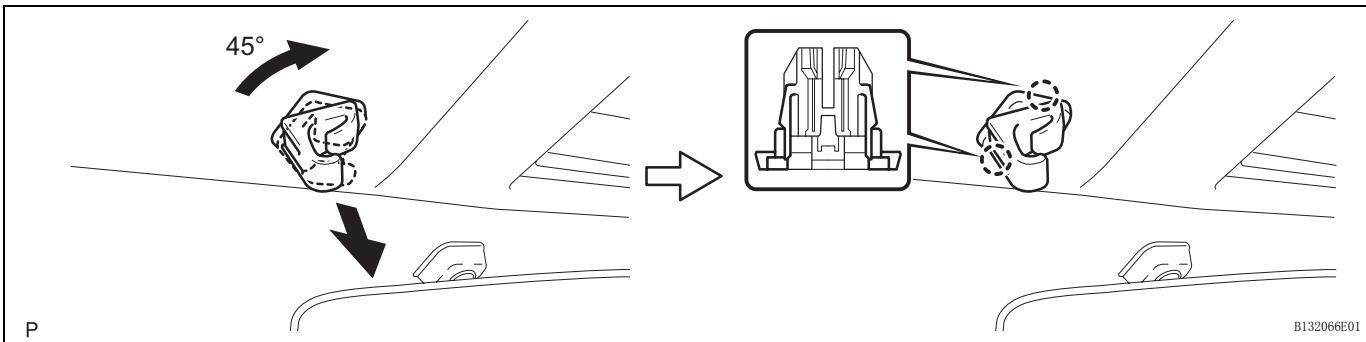
建议：

对于 RH 侧和 LH 侧，要遵循同样的步骤。

63. 拆卸遮阳板固定件

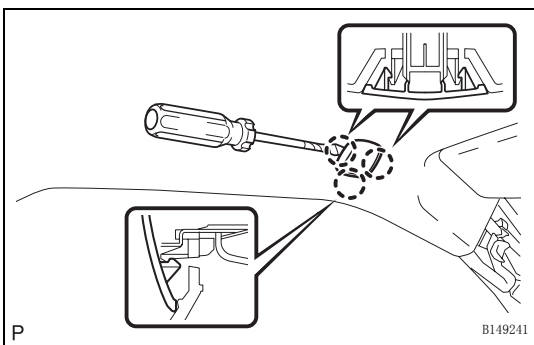
(a) 如图所示将遮阳板固定件转动 45° 并拔出。

(b) 脱开 2 个定位爪并拆下遮阳板固定件。



建议：

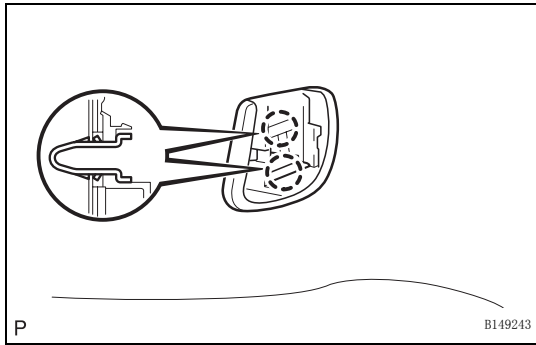
对于 RH 侧和 LH 侧，要遵循同样的步骤。

**64. 拆卸车顶衬里固定件盖（带滑动天窗）**

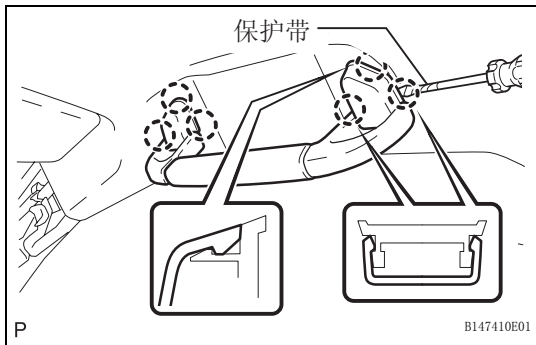
(a) 使用螺丝刀，脱开 3 个定位爪。

建议：

在使用螺丝刀前，用胶带缠住刀头。

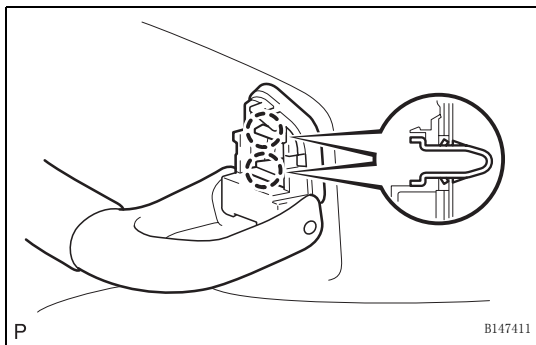


(b) 脱开 2 个卡扣并拆下车顶衬里固定件盖。



65. 拆卸前辅助把手分总成

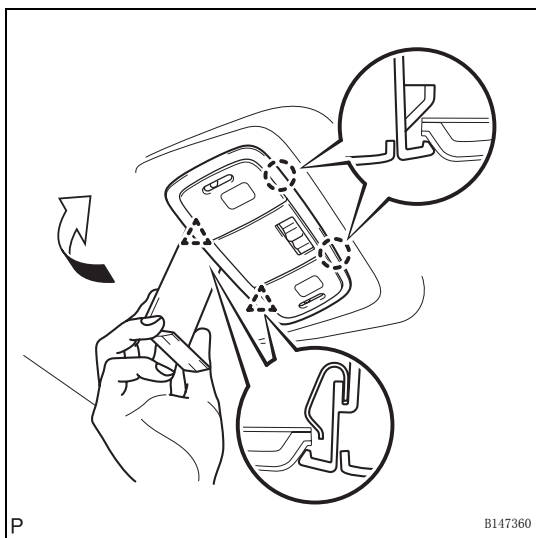
(a) 用螺丝刀，脱开 6 个定位爪并拆卸 2 个辅助把手盖。
建议：
在使用螺丝刀前，用胶带缠住刀头。



(b) 脱开 2 个卡扣并拆下前辅助把手分总成。

66. 拆卸后辅助把手分总成

建议：
对于后侧和前侧，要遵循同样的步骤。



67. 拆卸 1 号车厢灯总成

(a) 用嵌条拆卸工具，脱开 2 个定位爪和 2 个卡扣。
(b) 断开连接器并拆下 1 号车厢灯总成。

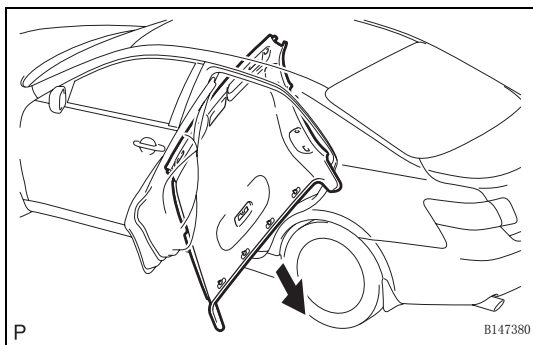
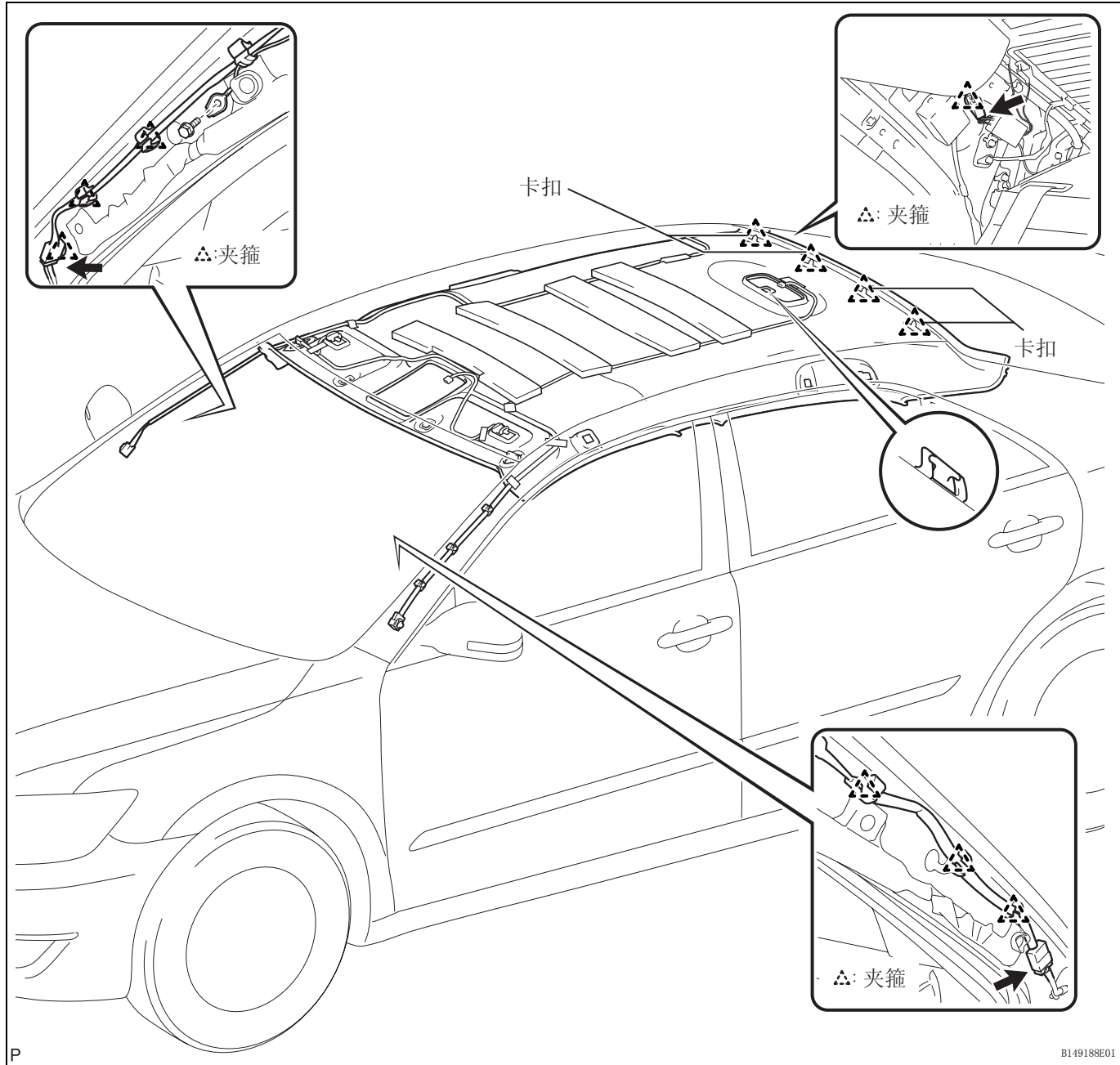
68. 拆卸天窗窗框饰边嵌条（带滑动天窗）

(a) 拆卸天窗窗框饰边嵌条。

69. 拆卸车顶衬里总成（不带滑动天窗）

(a) 从前立柱 LH 上断开 1 号车顶导线连接器并脱开每个夹箍。
(b) 拆下螺栓，并从前立柱 RH 上断开收音机设定电容器。
(c) 从前立柱 RH 上断开天线芯线分总成连接器并脱开每个夹箍。
(d) 从后立柱 RH 上断开天线芯线分总成连接器并脱开夹箍。

(e) 脱开 4 个卡扣。



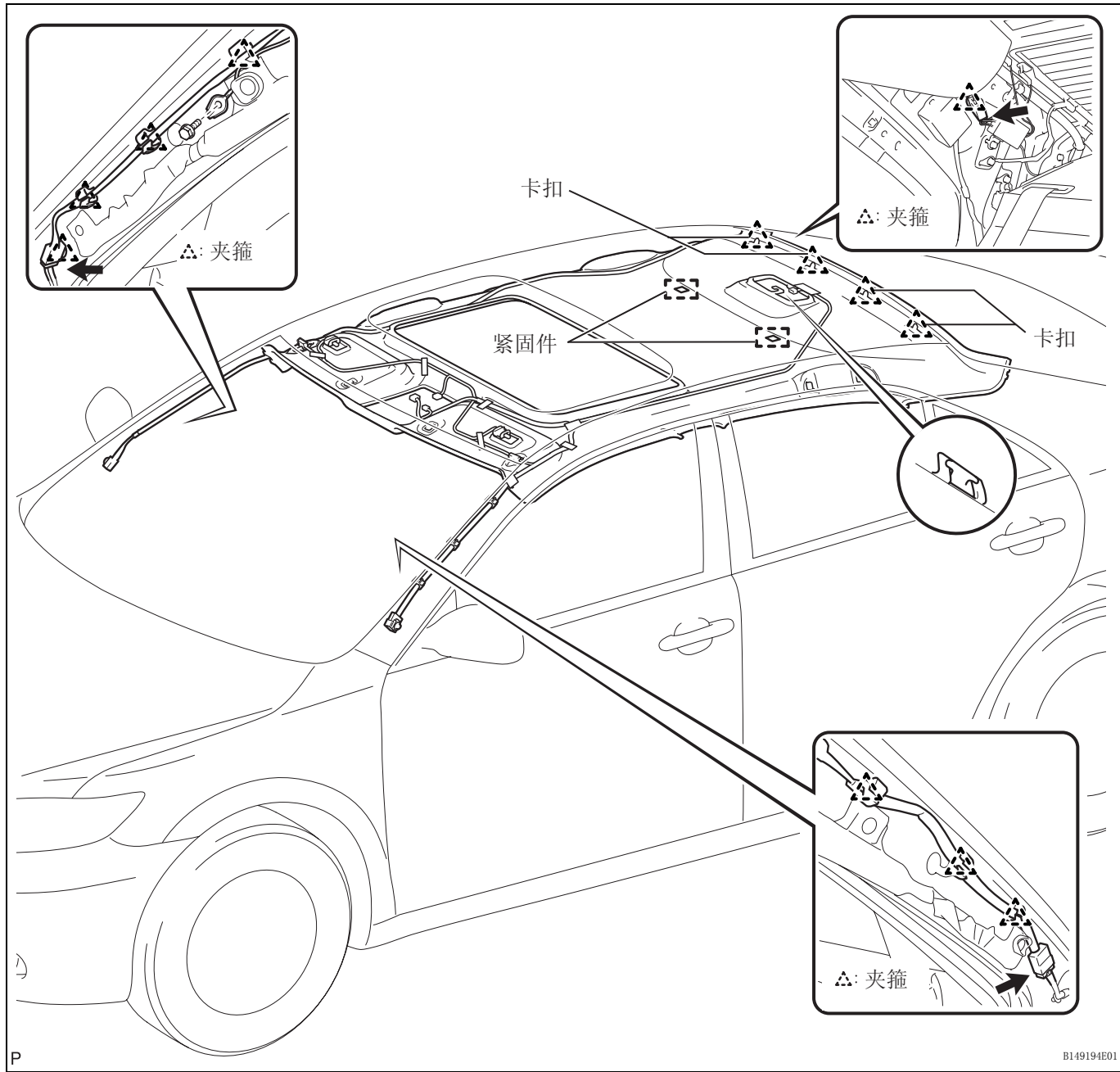
(f) 通过后左侧车门从驾驶室拆卸车顶衬里总成。

70. 拆卸车顶衬里总成（带滑动天窗）

- 从前立柱 LH 上断开 1 号车顶导线连接器并脱开每个夹箍。
- 拆下螺栓，并从前立柱 RH 上断开收音机设定电容器。
- 从前立柱 RH 上断开天线芯线分总成连接器并脱开每个夹箍。
- 从后立柱 RH 上断开天线芯线分总成连接器并脱开夹箍。

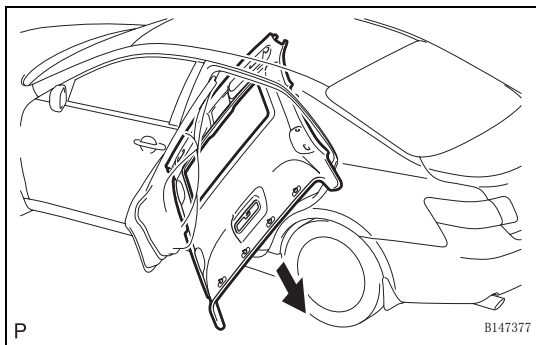


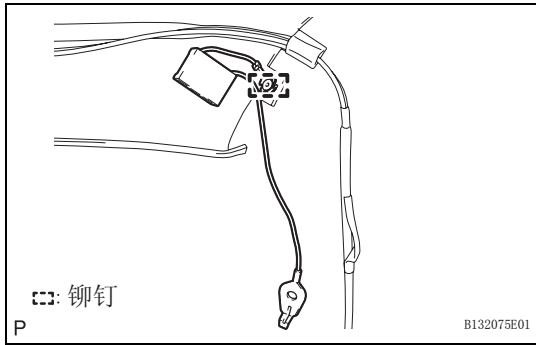
- (e) 断开滑动天窗主动齿轮连接器。
- (f) 脱开卡钩、4 个卡扣和 2 个紧固件。



IR

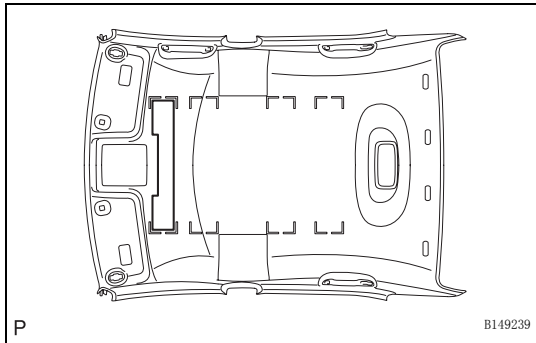
- (g) 通过后左侧车门从驾驶室拆卸车顶衬里总成。





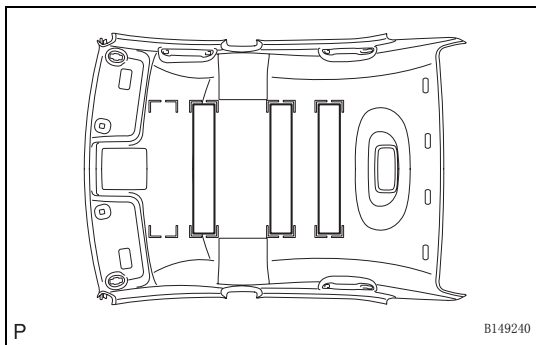
71. 拆卸收音机设定电容器

(a) 拆下铆钉和收音机设定电容器。



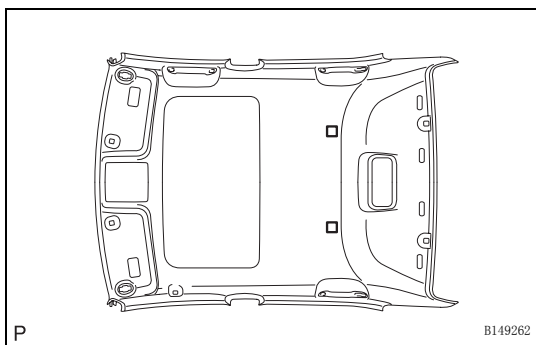
72. 拆卸 2 号车顶消声垫 (不带滑动天窗)

(a) 拆下 2 号车顶消声垫。



73. 拆卸 4 号车顶消声垫 (不带滑动天窗)

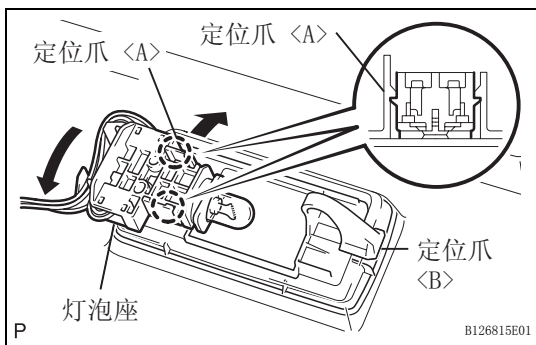
(a) 拆下 4 号车顶消声垫。



74. 拆卸紧固钩 (带滑动天窗)

(a) 拆下紧固钩。

75. 拆卸天线芯线分总成 (参见页次 AV-83)



76. 拆卸梳妆灯总成

(a) 如图所示, 脱开 2 个定位爪 <A> 并从梳妆灯总成上分离灯泡座。

(b) 脱开定位爪 , 并拆卸梳妆灯总成。

建议:

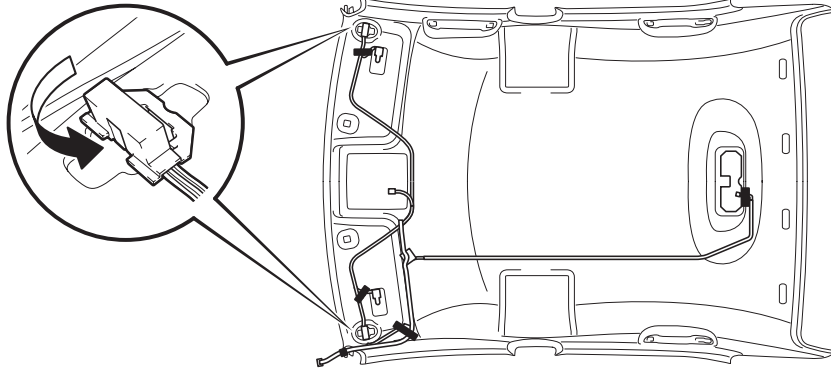
用相同的步骤拆卸另一侧的灯。



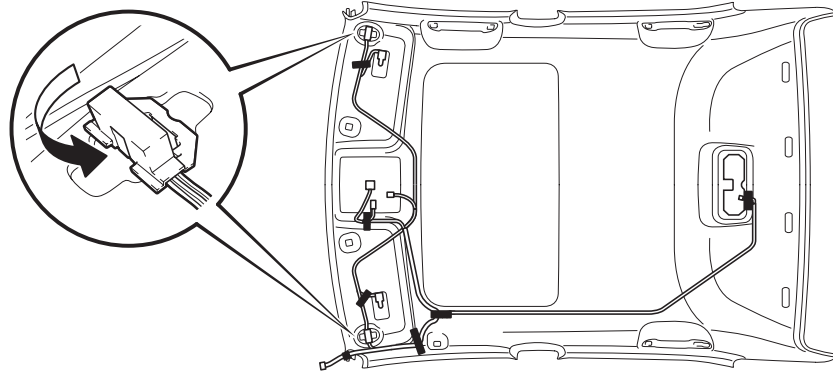
77. 拆卸 1 号车顶导线

- (a) 将遮阳板连接器逆时针旋转约 90° 并从车顶衬里总成上分离连接器。
- (b) 从车顶衬里总成上拆下粘合胶带。
- (c) 从车顶衬里总成上拆下 1 号车顶导线。
- (d) 从车顶衬里总成上拆下双面胶带。

不带滑动天窗:



带滑动天窗:



■: 粘合胶带

P

B149190E01

IR

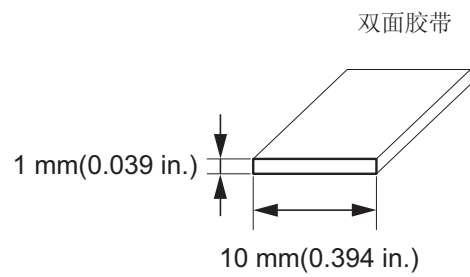
安装

1. 安装 1 号车顶导线

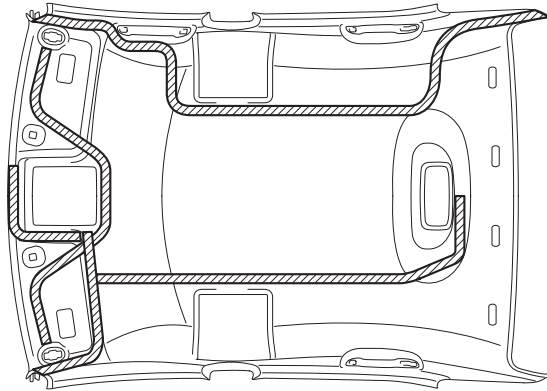
- (a) 在胶带和车顶衬里上的标记对准的同时，将新的双面胶带贴到如图所示位置。

参考：贴带的位置

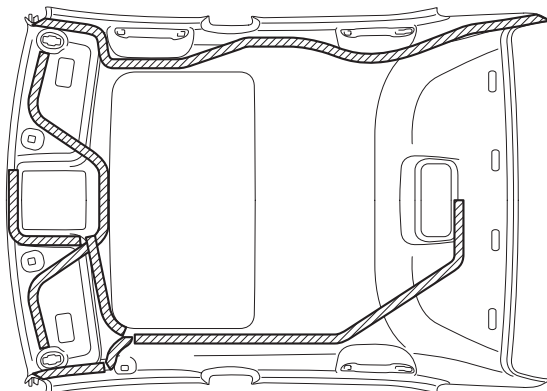
IR



不带滑动天窗：



带滑动天窗：



P

B149191E01

备注：

牢固地贴上双面胶带以防止贴歪和剥落。

- (b) 从双面胶带上剥掉保护膜。

(c) 沿双面胶带贴上 1 号车顶导线以便线束标记面朝下。

备注：

- 牢固地安装车顶 1 号导线。
- 否则会导致异常声音。

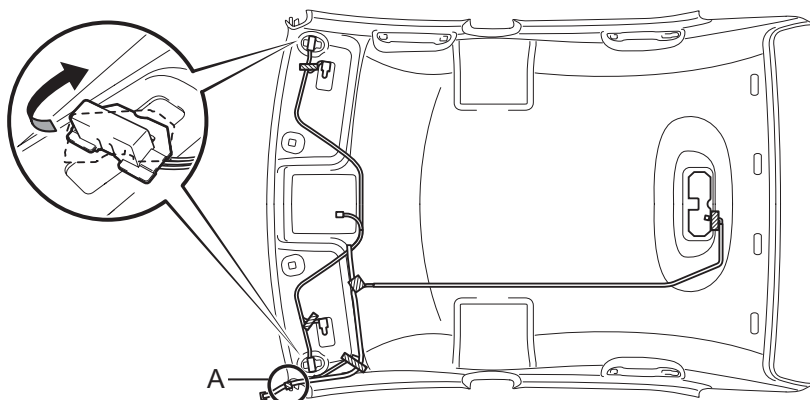
(d) 将遮阳板连接器顺时针旋转约 90° 以便将连接器装到车顶衬里上。

(e) 在如图所示位置使用粘合胶带。

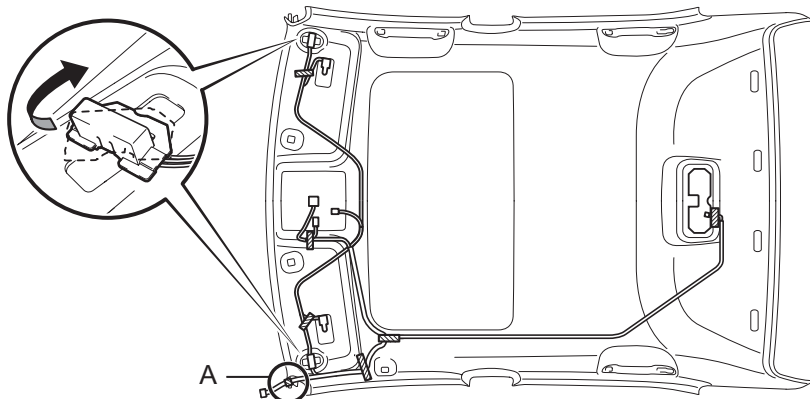
IR

参考：贴带的位置

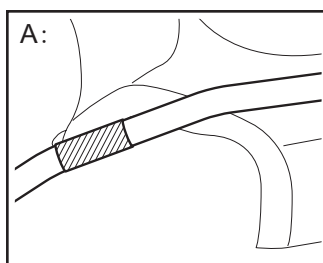
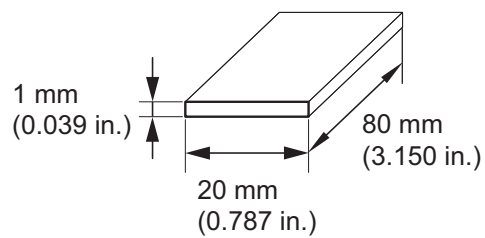
不带滑动天窗：



带滑动天窗：



粘合胶带



P

B149192E01

建议：

在图中所示的 A 点，将线束的参考胶带对齐并牢固地贴在车顶衬里总成的顶部。

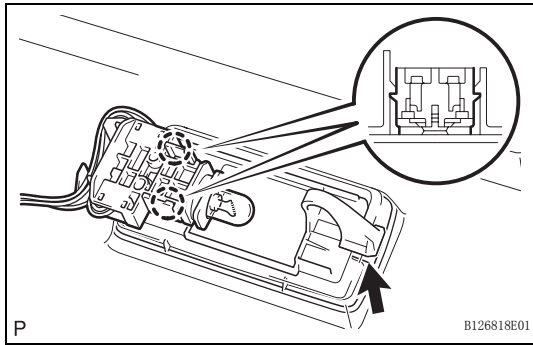
2. 安装天线芯线分总成（参见页次 AV-85）

3. 安装梳妆灯总成

(a) 接合 3 个定位爪并安装梳妆灯总成。

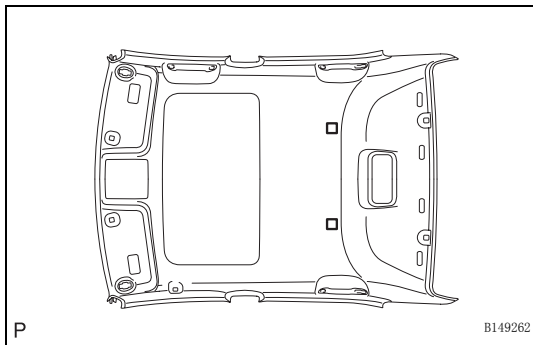
建议：

用相同的步骤安装另一侧的灯。



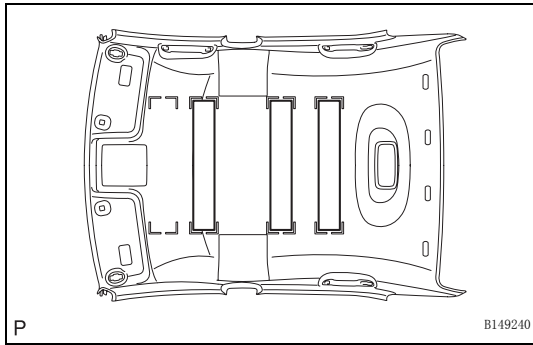
4. 安装紧固钩（带滑动天窗）

(a) 如图所示，将车顶衬里总成上的标记与紧固钩对准，并用热熔胶安装紧固钩。



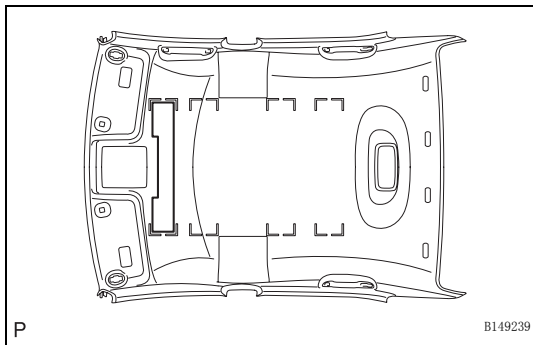
5. 安装 4 号车顶消声垫（不带滑动天窗）

(a) 如图所示，将车顶衬里总成上的标记与 4 号车顶消声垫对准，并用热熔胶或双面胶带安装消声垫。



6. 安装 2 号车顶消声垫（不带滑动天窗）

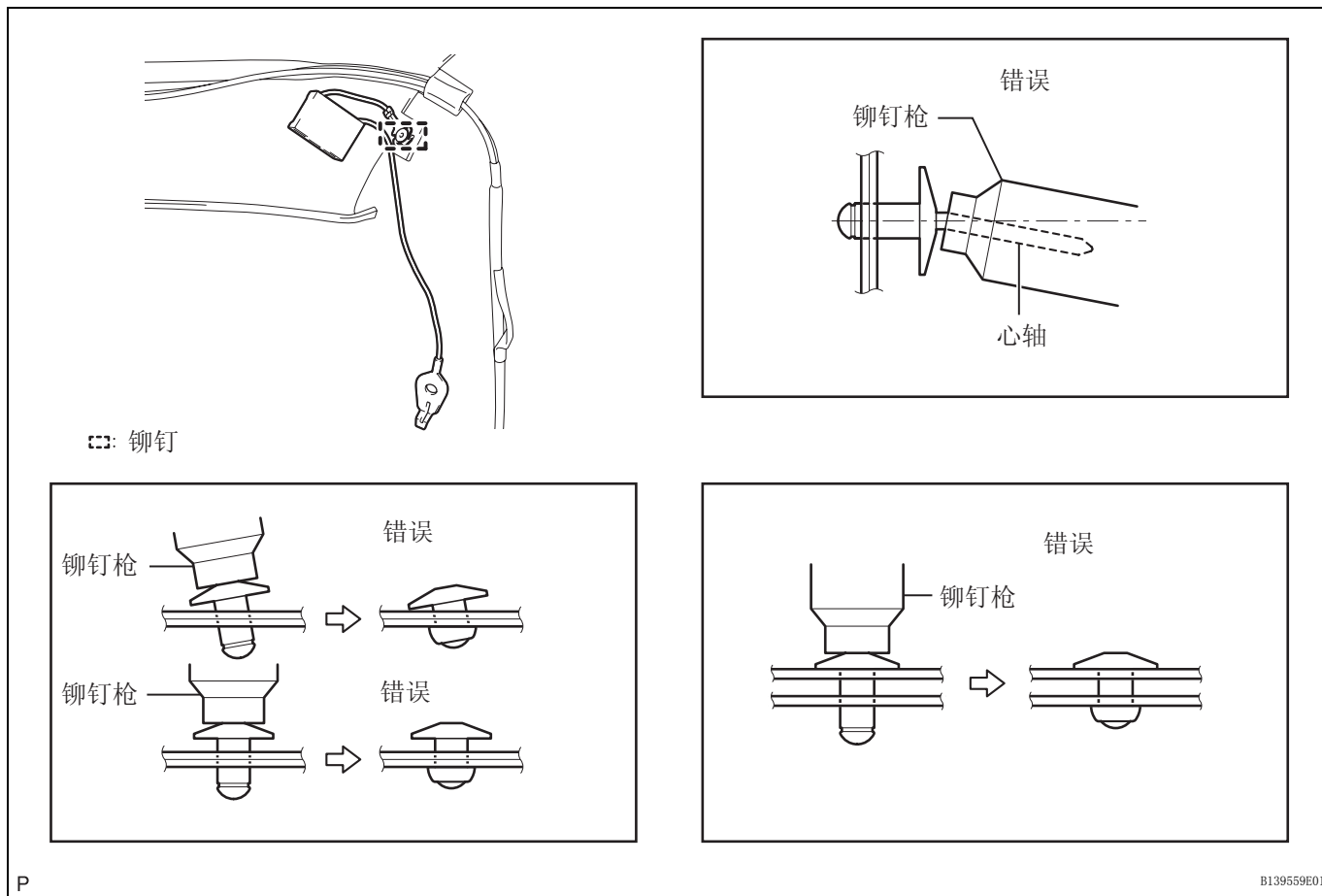
(a) 如图所示，将车顶衬里总成上的标记与 2 号车顶消声垫对准，并用热熔胶或双面胶带安装消声垫。





7. 安装收音机设定电容器

(a) 使用带接头的气动铆钉枪或手动铆钉枪，用新铆钉安装收音机设定电容器。



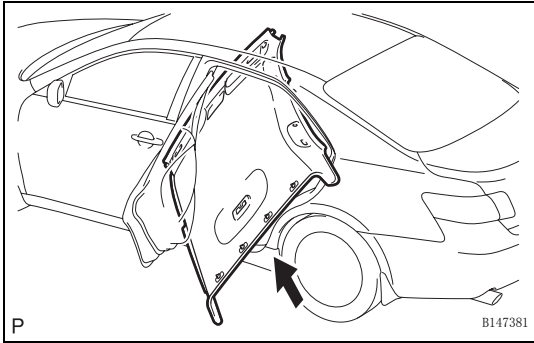
IR

备注：

- 不要用铆钉枪撬铆钉，这样会引起铆钉枪和心轴的损坏。
- 确认铆钉在嵌条上正确就位。将铆钉安装到嵌条上时，避免铆钉枪倾斜。不要在铆钉头和嵌条之间留任何空间。
- 不要在嵌条和门框之间留任何空间。安装铆钉时，要将 2 个部件牢靠固定在一起。

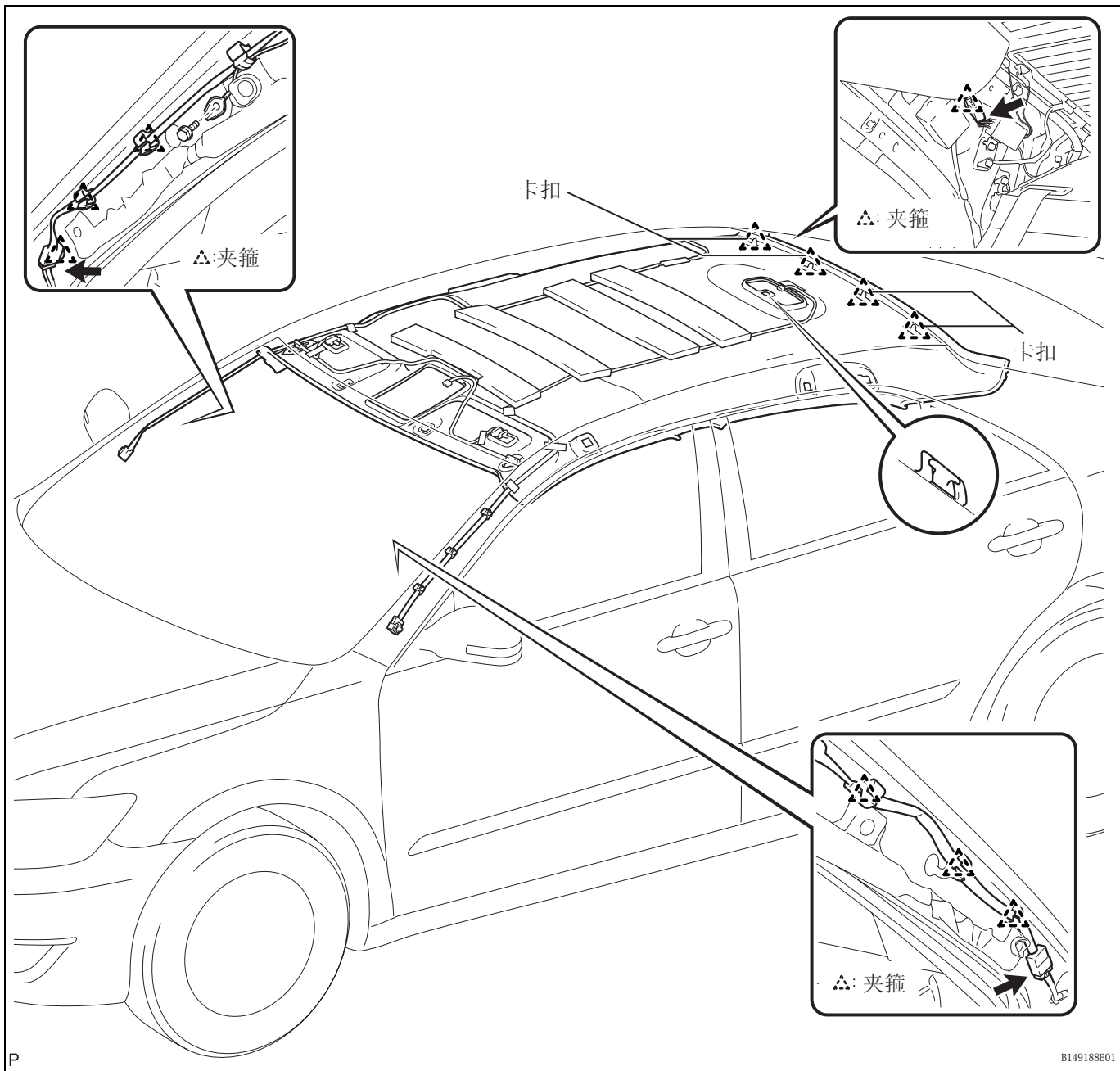
建议：

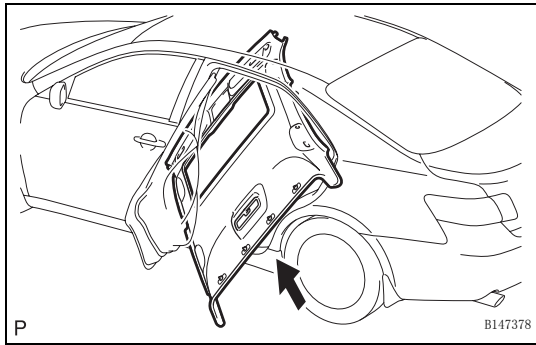
如果不能切开铆钉，则拔一下它然后再切。



8. 安装车顶衬里总成（不带滑动天窗）

- (a) 通过后左侧车门将车顶衬里总成拉进驾驶室。
- (b) 接合卡钩和 4 个卡扣。
- (c) 连接天线芯线分总成连接器并将每个夹箍接合到前立柱 RH 上。
- (d) 连接 1 号车顶导线连接器并将每个夹箍接合到前立柱 LH 上。

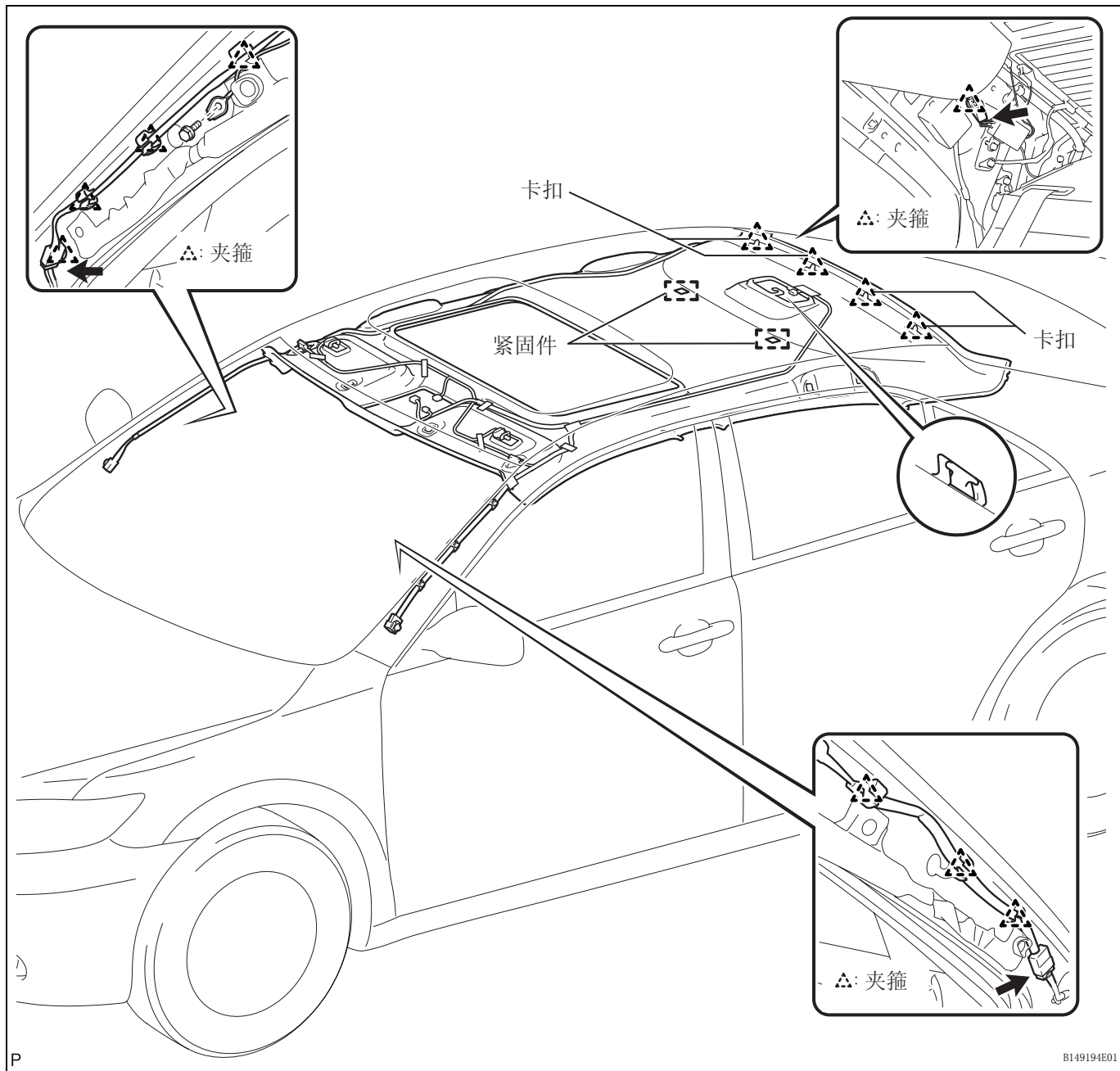


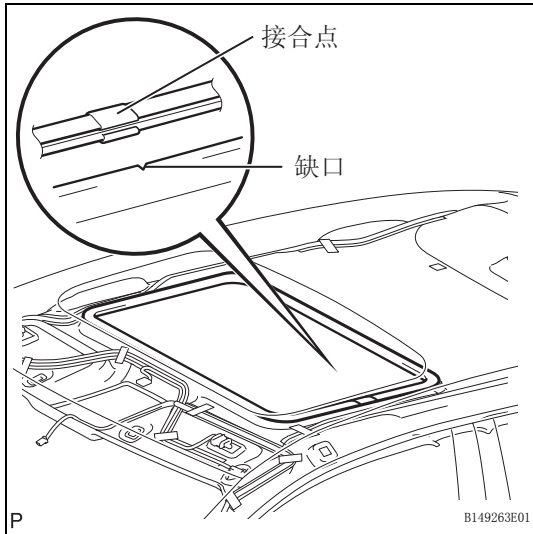


9. 安装车顶衬里总成（带滑动天窗）

- (a) 通过后左侧车门将车顶衬里总成拉进驾驶室。
- (b) 接合卡钩、4 个卡扣和 2 个紧固件。
- (c) 连接滑动天窗主动齿轮连接器。
- (d) 连接天线芯线分总成连接器并将每个夹箍接合到前立柱 RH 上。
- (e) 连接 1 号车顶导线连接器并将每个夹箍接合到前立柱上 LH 。

IR



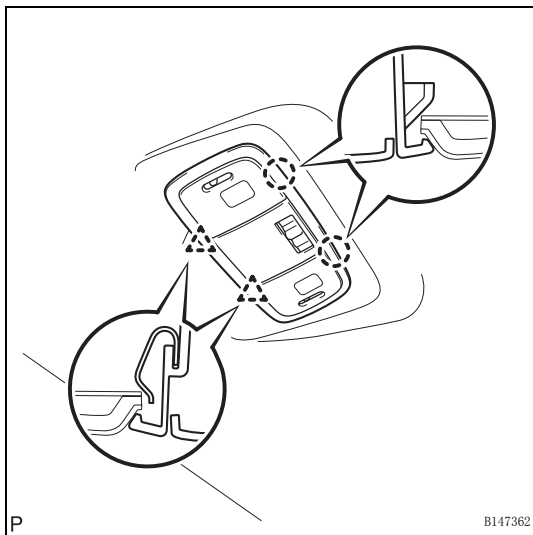


10. 安装天窗窗框饰边嵌条（带滑动天窗）

- (a) 将嵌条的接合点与车顶衬里总成的缺口对准，安装天窗窗框饰边嵌条。

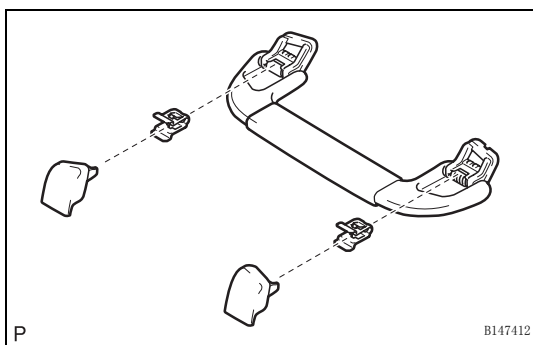
备注：

安装后，检查四个角装配是否正确安装。



11. 安装 1 号车厢灯总成

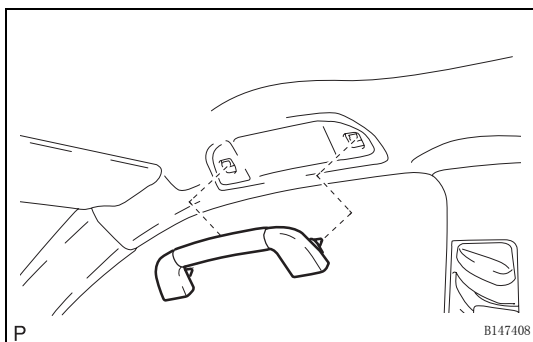
- (a) 接上连接器。
- (b) 接合 2 个定位爪和 2 个卡扣，然后安装 1 号车厢灯总成。



12. 安装前辅助把手分总成

- (a) 如图所示，装上前辅助把手分总成。

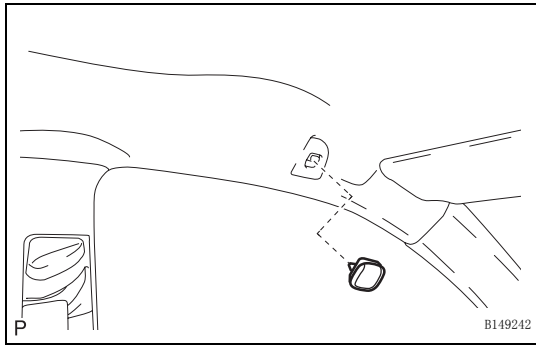
- (b) 安装前辅助把手分总成。



13. 安装后辅助把手分总成

建议：

对于后侧和前侧，要遵循同样的步骤。



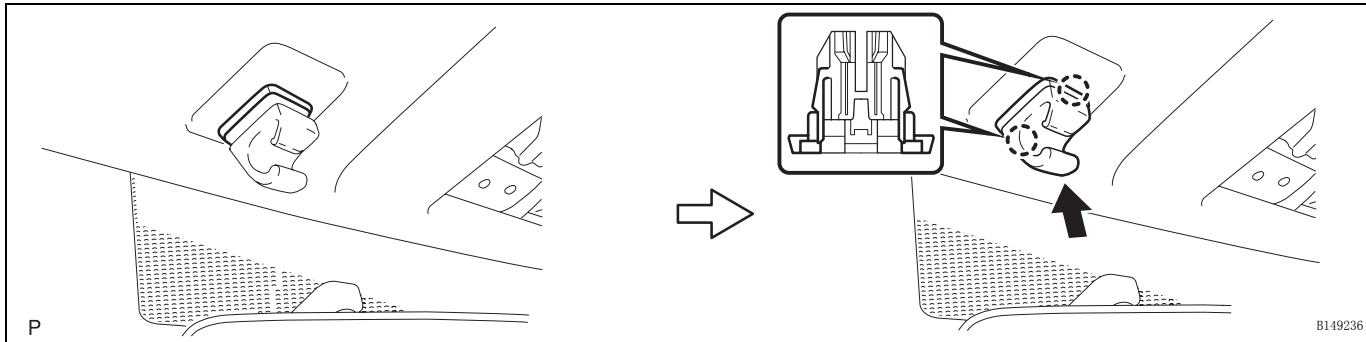
14. 安装车顶衬里固定件盖（带滑动天窗）

(a) 安装车顶衬里固定件盖。

15. 安装遮阳板固定件

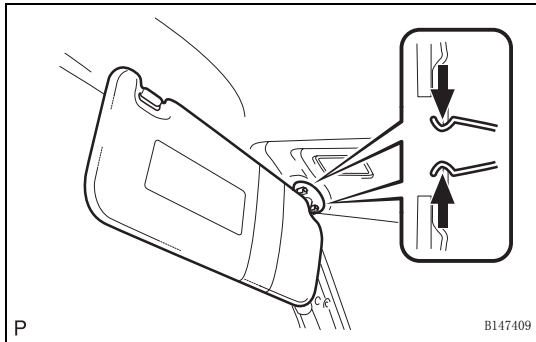
(a) 接合 2 个定位爪。

(b) 如图所示按下遮阳板固定件。



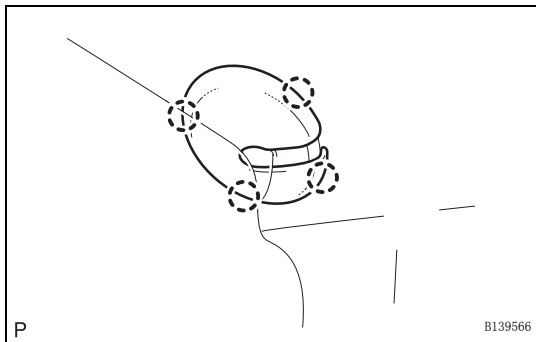
IR

建议：
对于 RH 侧和 LH 侧，要遵循同样的步骤。



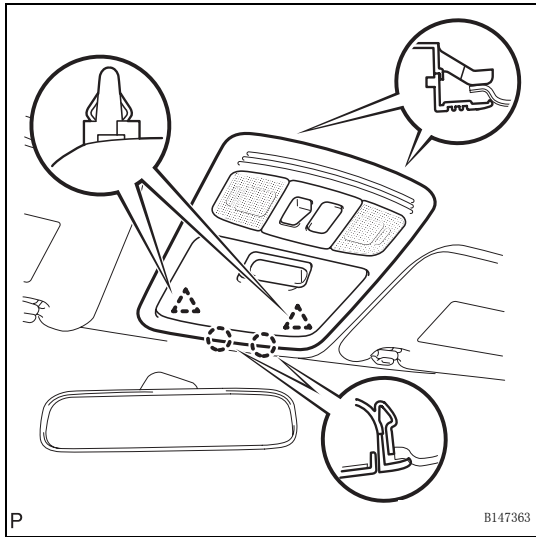
16. 安装遮阳板总成 LH

(a) 接合 2 个卡扣并安装遮阳板总成 LH。



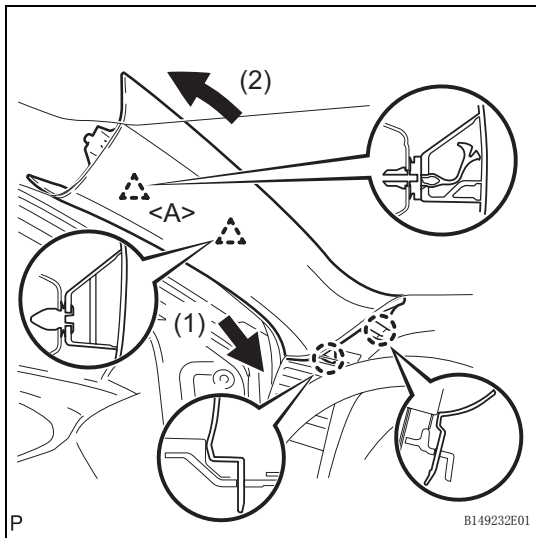
17. 安装遮阳板总成 RH

建议：
对于 RH 侧和 LH 侧，要遵循同样的步骤。



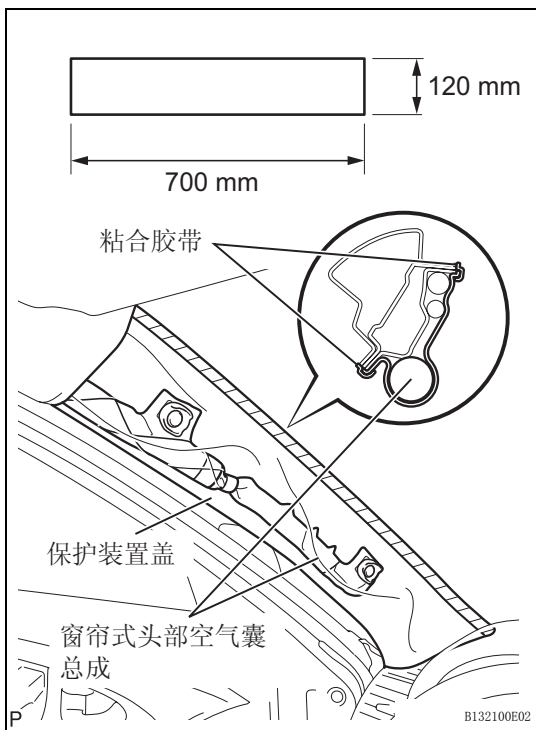
18. 安装车顶控制箱总成

- (a) 接上连接器。
- (b) 接合 2 个定位爪和 2 个卡扣，然后安装车顶控制箱总成。



19. 安装前立柱饰件 LH (不带窗帘式头部气囊)

- (a) 在前立柱饰件 LH 上安装新卡扣 <A>。
- (b) 接合 2 个定位爪和 2 个卡扣，然后安装前立柱饰件 LH。

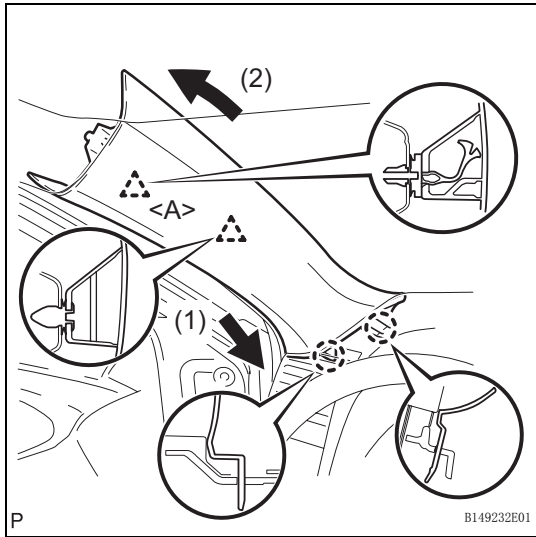


20. 安装前立柱饰件 LH (带窗帘式头部气囊)

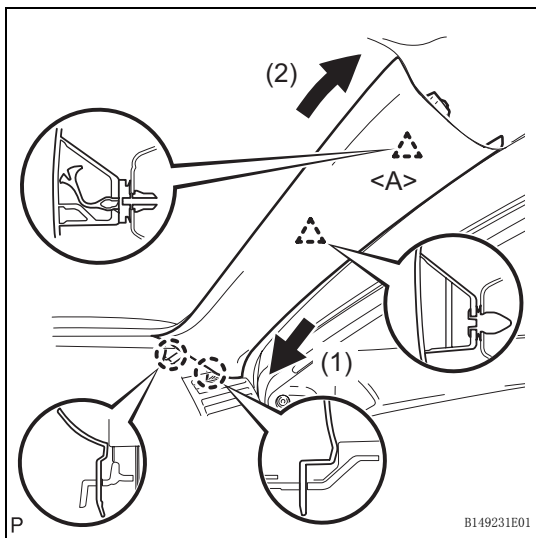
- (a) 拆下保护装置盖。



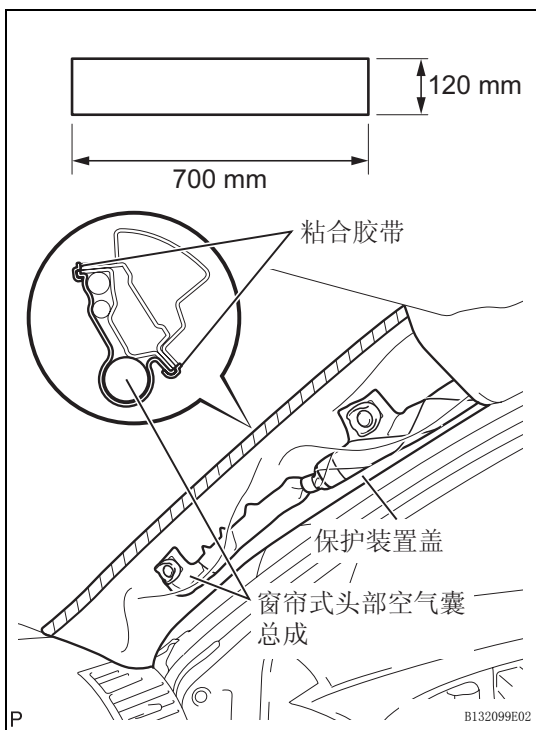
IR



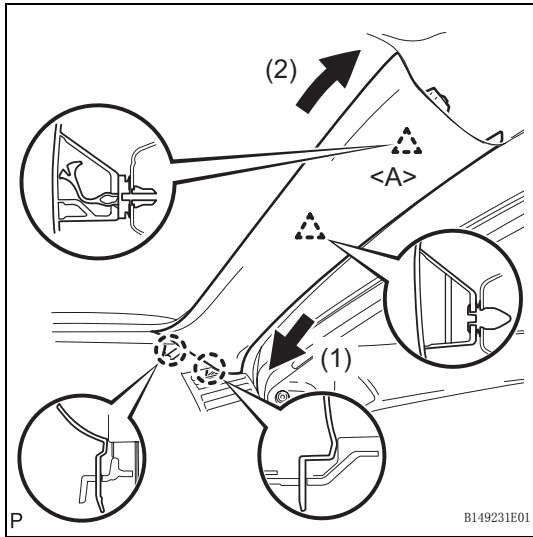
- (b) 在前立柱饰件 LH 上安装新卡扣 <A>。
- (c) 接合 2 个定位爪和 2 个卡扣, 然后安装前立柱饰件 LH。



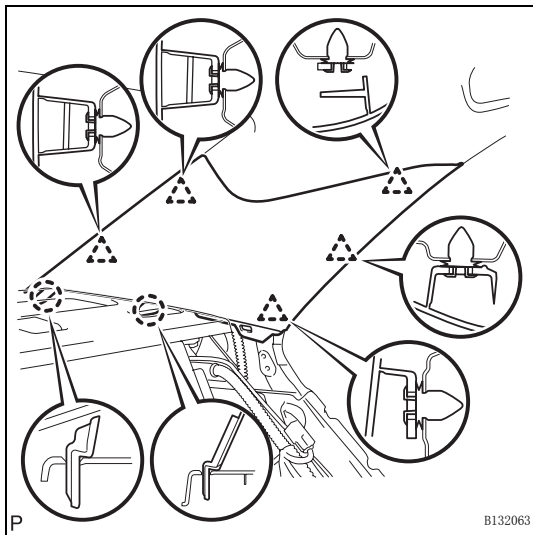
21. 安装前立柱饰件 RH (不带窗帘式头部气囊)
- (a) 在前立柱饰件 RH 上安装新卡扣 <A>。
 - (b) 接合 2 个定位爪和 2 个卡扣, 然后安装前立柱饰件 RH。



22. 安装前立柱饰件 RH (带窗帘式头部气囊)
- (a) 拆下保护装置盖。



- (b) 在前立柱饰件 RH 上安装新卡扣 <A>。
 (c) 接合 2 个定位爪和 2 个卡扣，然后安装前立柱饰件 RH。

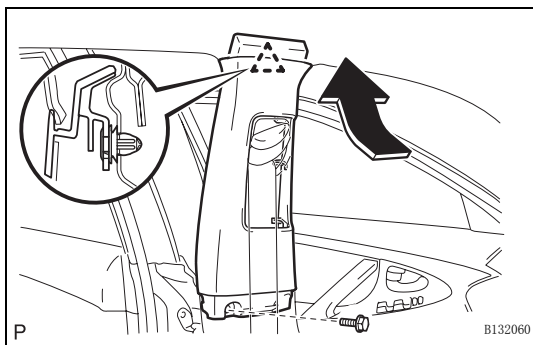


23. 安装车顶内侧饰件总成 LH

- (a) 接合 5 个卡扣和 2 个定位爪，然后安装车顶内侧饰件总成 LH。

24. 安装车顶内侧饰件总成 RH

- 建议：
 对于 RH 侧和 LH 侧，要遵循同样的步骤。

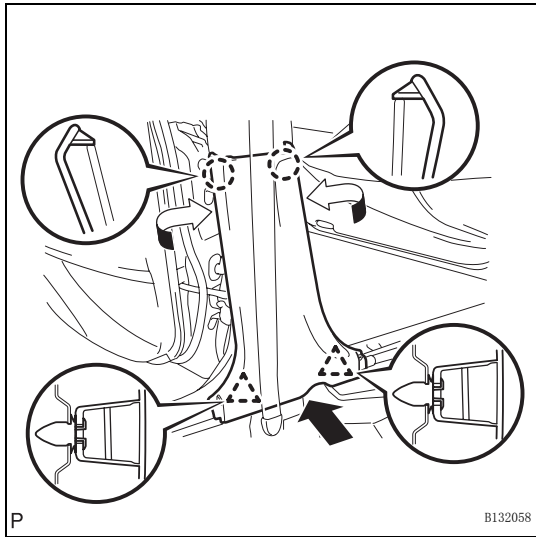


25. 安装中柱上饰件 LH

- (a) 接合卡扣。
 (b) 用个螺栓安装中柱上饰件。

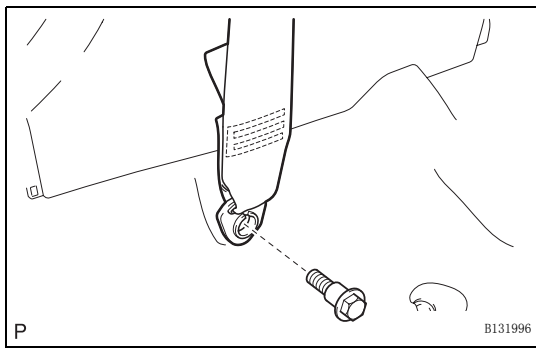


IR



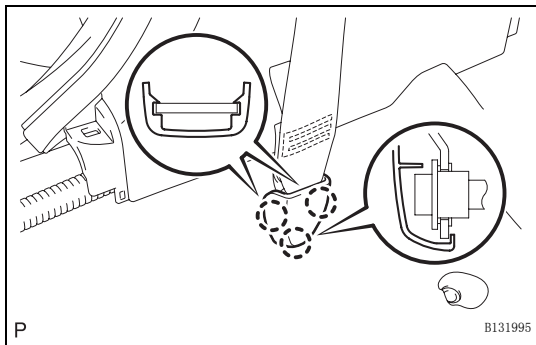
26. 安装中柱下饰件 LH

- (a) 接合 2 个定位爪和 2 个卡扣, 然后安装中柱下饰件 LH。



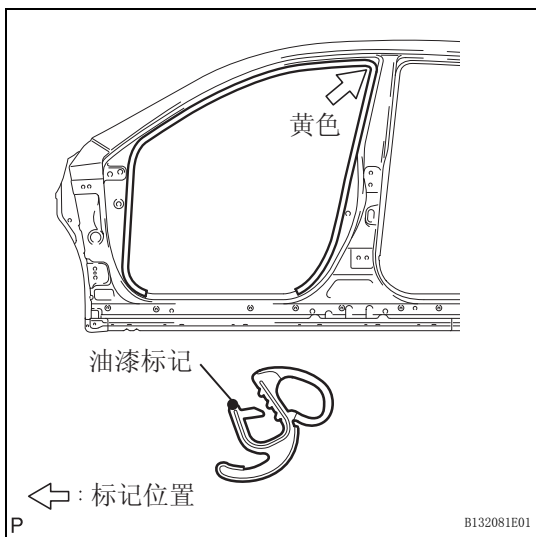
27. 连接前座椅外侧安全带总成 LH

- (a) 用螺栓安装前座椅外侧安全带总成 LH 地板端。
扭矩：42 N*m (428 kgf*cm, 31 ft.*lbf)



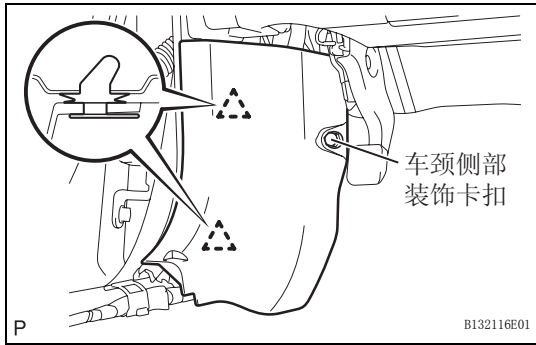
28. 安装腰部安全带外侧固定件盖 (LH 侧)

- (a) 接合 3 个定位爪并安装腰部安全带外侧固定件盖。



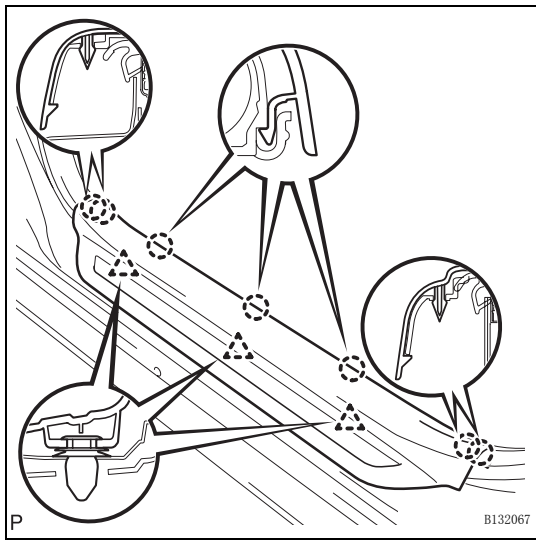
29. 安装前门框饰边密封条 LH

- (a) 如图所示安装前门框饰边密封条 LH。
备注：
安装后，检查角部装配是否正确。



30. 安装车颈侧部装饰分总成 LH

- (a) 接合 2 个卡扣。
- (b) 用车颈侧部装饰卡扣安装车颈侧部装饰分总成 LH。



31. 安装前门褶皱板 LH

- (a) 接合 7 个定位爪和 3 个卡扣，然后安装前门褶皱板 LH。

32. 安装中柱上饰件 RH

建议：
对于 RH 侧和 LH 侧，要遵循同样的步骤。

33. 安装中柱下饰件 RH

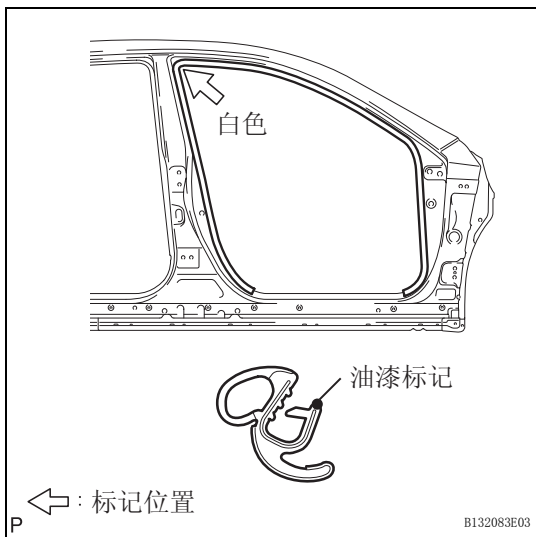
建议：
对于 RH 侧和 LH 侧，要遵循同样的步骤。

34. 连接前座椅外侧安全带总成 RH

建议：
对于 RH 侧和 LH 侧，要遵循同样的步骤。

35. 安装腰部安全带外侧固定件盖 (RH 侧)

建议：
对于 RH 侧和 LH 侧，要遵循同样的步骤。



36. 安装前门框饰边密封条 RH

- (a) 如图所示安装前门框饰边密封条 RH。

备注：
安装后，检查角部装配是否正确。

37. 安装车颈侧部装饰分总成 RH

建议：
对于 RH 侧和 LH 侧，要遵循同样的步骤。

38. 安装前门褶皱板 RH

建议：
对于 RH 侧和 LH 侧，要遵循同样的步骤。

39. 安装后门玻璃内侧密封条 LH (参见页次 ED-54)

IR



40. 安装后门饰板分总成 LH (参见页次 ED-55)
41. 安装后烟灰缸总成 LH (参见页次 ED-56)
42. 安装车门控灯总成 (参见页次 ED-56)
43. 安装车门辅助把手盖 LH (参见页次 ED-56)
44. 安装后门内把手饰环塞 LH (参见页次 ED-56)
45. 安装后门框饰边密封条 LH

(a) 如图所示安装后门框饰边密封条 LH。

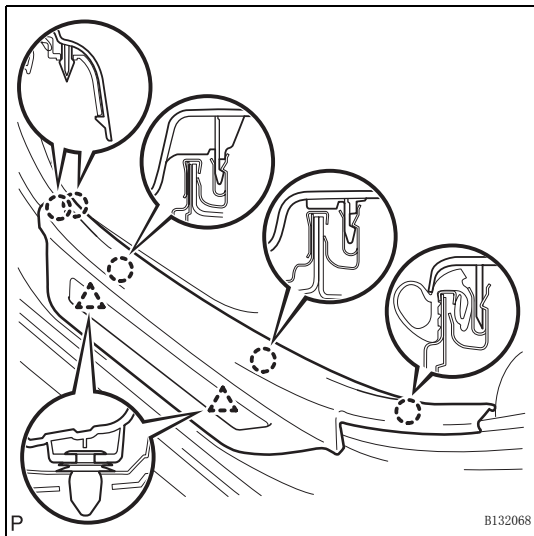
备注：
安装后，检查角部装配是否正确。

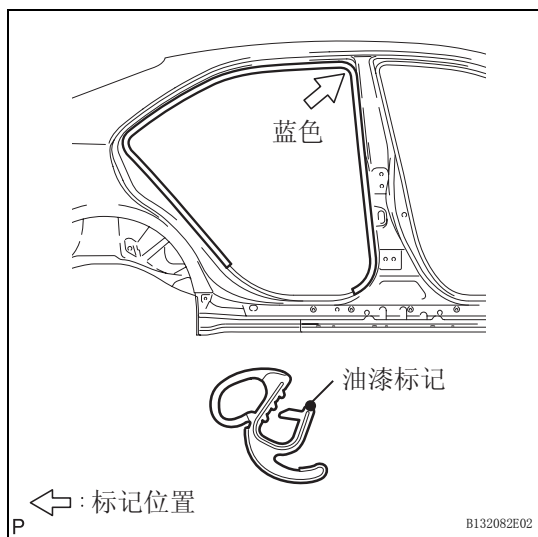
IR



46. 安装后门褶皱板 LH

(a) 接合 5 个定位爪和 2 个卡扣，然后安装后门褶皱板 LH。





47. 安装后门框饰边密封条 RH
 - (a) 如图所示安装后门框饰边密封条 RH。
 - 备注：
安装后，检查角部装配是否正确。
48. 安装后门褶皱板 RH

建议：
对于 RH 侧和 LH 侧，要遵循同样的步骤。
49. 安装后座椅靠背总成（参见页次 SE-65）
50. 安装后中间座椅头枕总成
51. 安装后座椅头枕总成
52. 安装后座椅软垫总成（参见页次 SE-65）
53. 安装前座椅总成 LH（电动座椅）（参见页次 SE-51）
54. 安装前座椅后外导轨支架盖 LH（电动座椅）（参见页次 SE-52）
55. 安装前座椅后内导轨支架盖 LH（电动座椅）（参见页次 SE-52）
56. 安装前座椅外导轨支架盖 LH（电动座椅）（参见页次 SE-52）
57. 安装前座椅内导轨支架盖 LH（电动座椅）（参见页次 SE-52）
58. 安装前座椅头枕总成（电动座椅）
59. 安装前座椅总成 LH（手动座椅）（参见页次 SE-26）
60. 安装前座椅后外导轨支架盖 LH（手动座椅）（参见页次 SE-27）
61. 安装前座椅后内导轨支架盖 LH（手动座椅）（参见页次 SE-27）
62. 安装前座椅外导轨支架盖 LH（手动座椅）（参见页次 SE-27）
63. 安装前座椅内导轨支架盖 LH（手动座椅）（参见页次 SE-27）
64. 安装前座椅头枕总成（手动座椅）



65. **安装前座椅总成 RH (电动座椅)**
建议：
对于 RH 侧和 LH 侧，要遵循同样的步骤。
66. **安装前座椅后外导轨支架盖 RH (电动座椅)**
建议：
对于 RH 侧和 LH 侧，要遵循同样的步骤。
67. **安装前座椅后内导轨支架盖 RH (电动座椅)**
建议：
对于 RH 侧和 LH 侧，要遵循同样的步骤。
68. **安装前座椅外导轨支架盖 RH (电动座椅)**
建议：
对于 RH 侧和 LH 侧，要遵循同样的步骤。
69. **安装前座椅内导轨支架盖 RH (电动座椅)**
建议：
对于 RH 侧和 LH 侧，要遵循同样的步骤。
70. **安装前座椅头枕总成 (电动座椅)**
71. **安装前座椅总成 RH (手动座椅)**
建议：
对于 RH 侧和 LH 侧，要遵循同样的步骤。
72. **安装前座椅后外导轨支架盖 RH (手动座椅)**
建议：
对于 RH 侧和 LH 侧，要遵循同样的步骤。
73. **安装前座椅后内导轨支架盖 RH (手动座椅)**
建议：
对于 RH 侧和 LH 侧，要遵循同样的步骤。
74. **安装前座椅外导轨支架盖 RH (手动座椅)**
建议：
对于 RH 侧和 LH 侧，要遵循同样的步骤。

IR

75. 安装前座椅内导轨支架盖 RH (手动座椅)
建议：
对于 RH 侧和 LH 侧，要遵循同样的步骤。
76. 安装前座椅头枕总成 (手动座椅)
77. 连接电缆到蓄电池负极端子 (手动座椅)
78. 检查 SRS 警告灯
(参见页次 RS-31)
79. 检查前座椅总成 (针对电动座椅) (参见页次 SE-52)
80. 检查滑动调节器锁紧情况 (针对手动座椅)