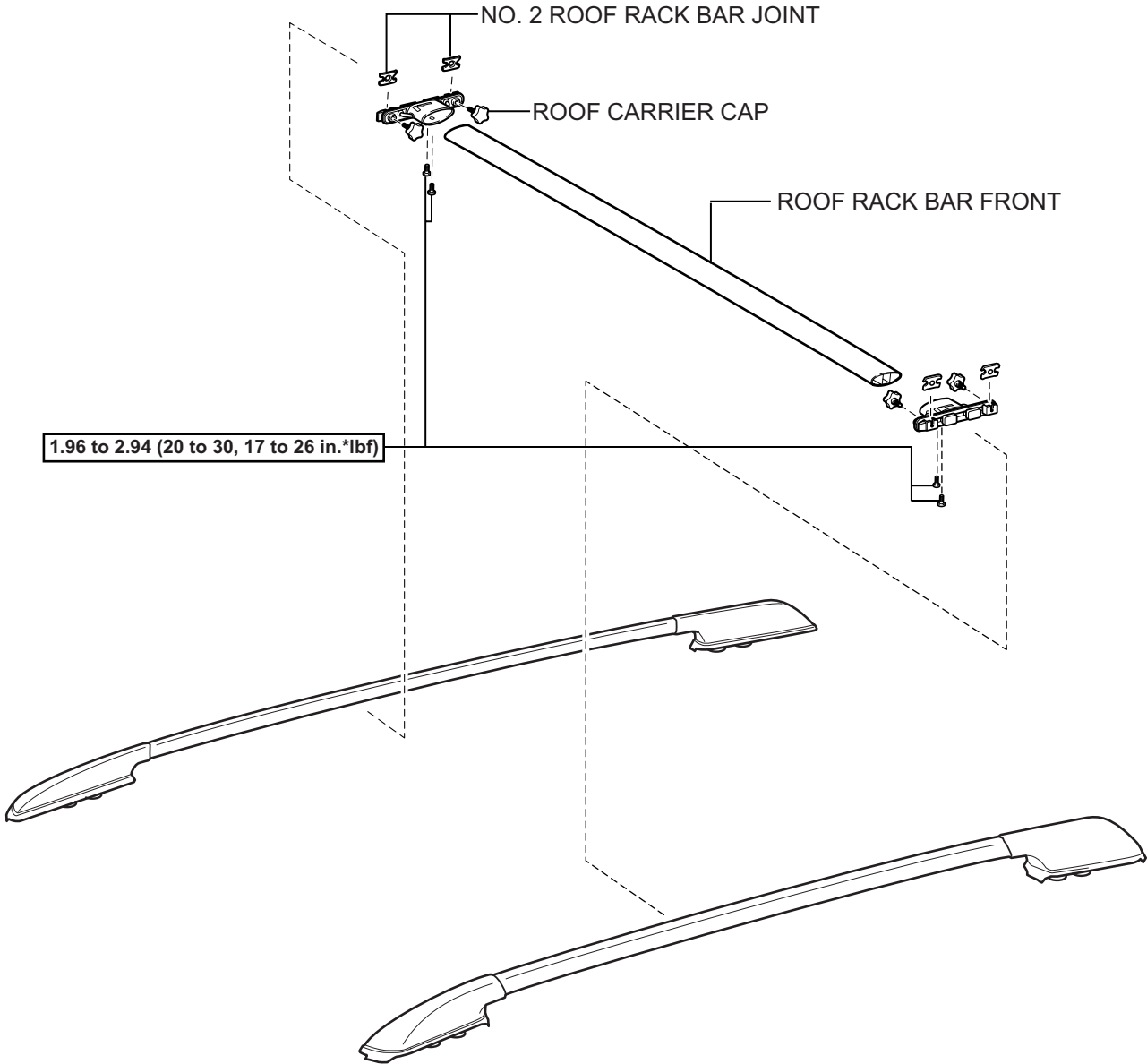
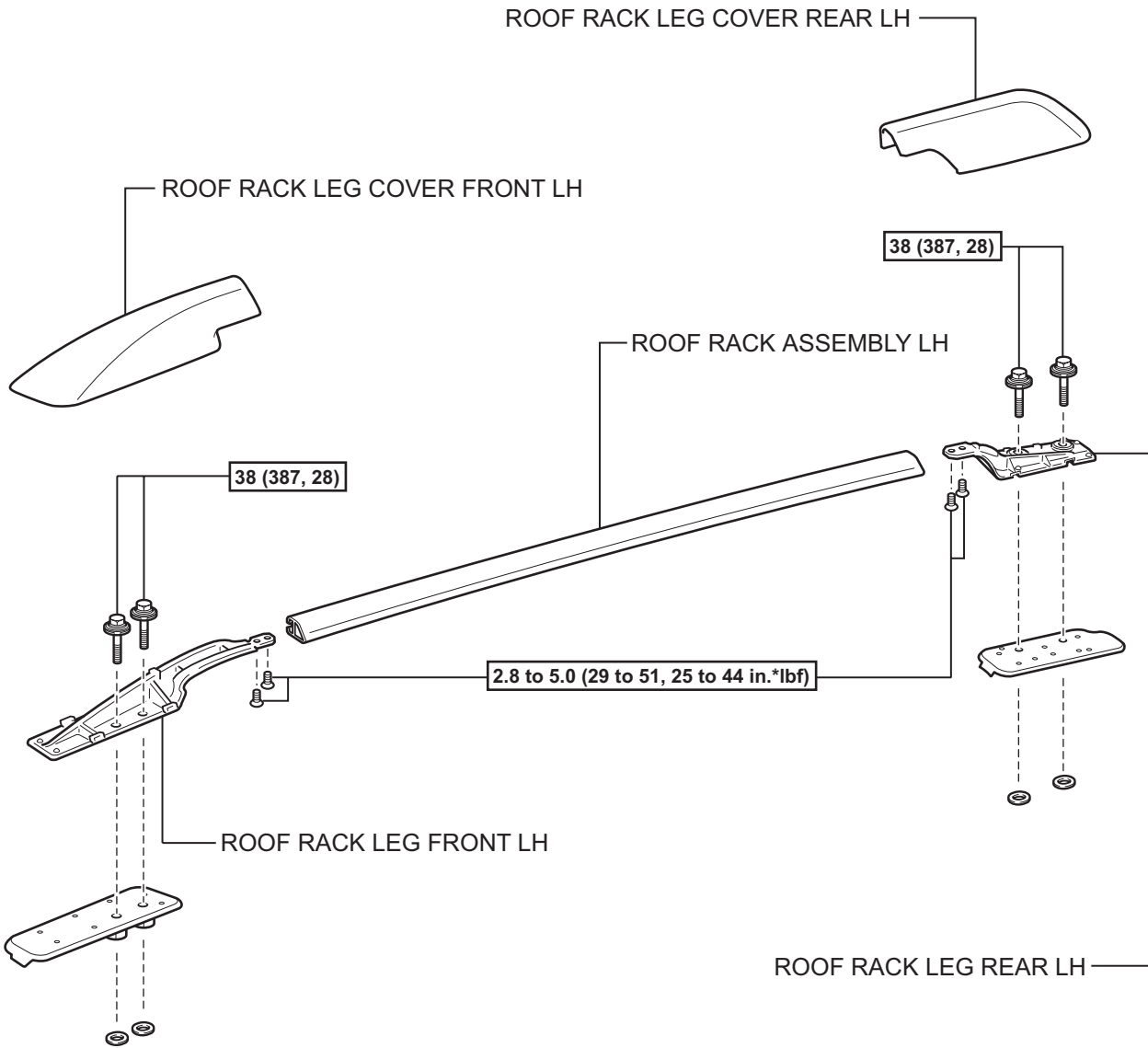


ET

ROOF RACK COMPONENTS



N*m (kgf*cm, ft.*lbf) : Specified torque



N*m (kgf*cm, ft.*lbf) : Specified torque

ET