

总述

概述.....	1-2
型号变更.....	1-2
规格.....	1-3
底盘序列号打印位置.....	1-6
厂标位置.....	1-6
发动机编号和发动机类型打印位置.....	1-6
车辆识别号码牌位置.....	1-6
车身颜色信息.....	1-7
发动机室信息.....	1-8
保险丝位置.....	1-8
千斤顶支承点和安全架支点.....	1-9
缩写代码.....	1-10

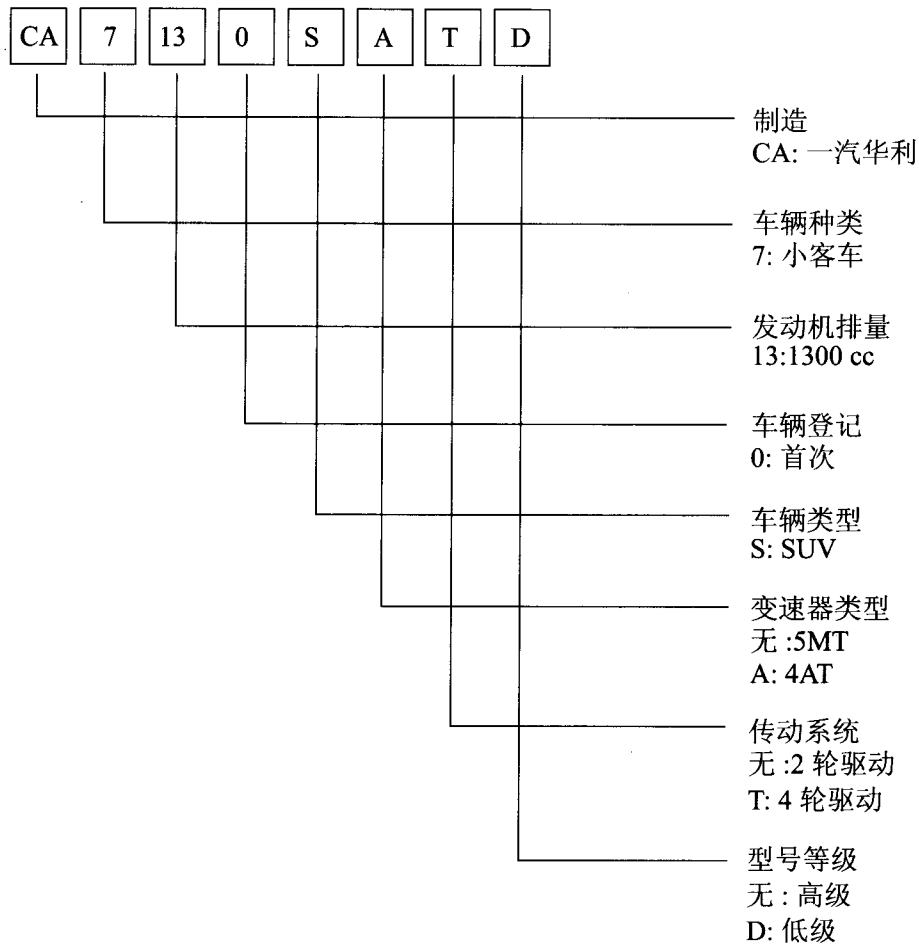
1-2

概述

变速器	等级	2 轮驱动	4 轮驱动
5MT	低	CA7130SD	—
	高	CA7130S	CA7130ST
4AT	高	CA7130SA	CA7130SAT

JG100016-00000

车辆型号代码说明



JG100018-00000

规格

项目			规格				
			2 轮驱动		4 轮驱动		
			M/T	A/T	M/T	A/T	
			标准	豪华	豪华	豪华	
车辆毛重			kg	1,550	1,560	1,550	1,560
尺寸	全长		3,845				
	全宽		1,555				
	全高		1,695	1,760			
	轴距		2,420				
	mm	轮距	前	1,305			
			后	1,310			
最大容许轮轴质量		前	830				
kg		后	940				
发动机类型			K3-VE				
排量			cm ³	1,298			
燃料种类			汽油				
建议辛烷值			最小 90(RON)				
循环			4				
气缸数和排列			4 缸直列				
点火顺序			1-3-4-2				
缸径×行程			mm	72 × 79.7			
缸孔中心距			mm	78			
压缩比			10 ± 0.3				
发动机使用质量	手动变速器		98				
	kg		自动变速器		91		
最大功率			kW/rpm	63.0/6000			
点火正时			BTDC	度 /rpm	6° ± 2°/700 ± 50		
发动机气门机构			DOHC				
发动机气门正时	进气	开	30- -12° BTDC				
		关	10 - 52° ABDC				
	排气	开	30° BBDC				
		关	2° ATDC				
所用润滑油			SAE 5W-30				
冷却剂容量	手动变速器		5.65				
	升		自动变速器		5.55		

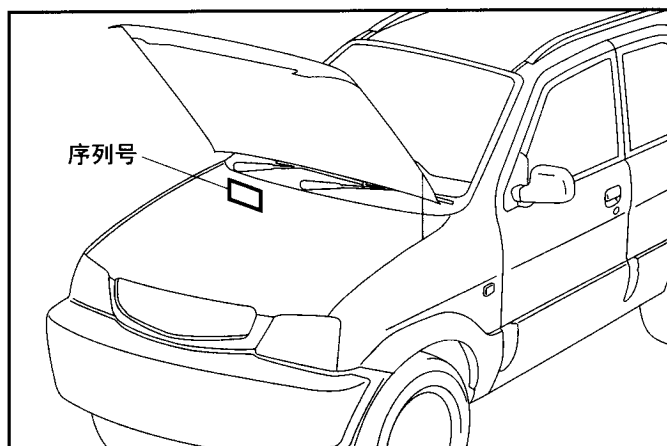
项目		规格			
		2 轮驱动		4 轮驱动	
		M/T	A/T	M/T	A/T
		标准	豪华	豪华	豪华
手动变速器传动比	1 档	3.769			
	2 档	2.045			
	3 档	1.376			
	4 档	1.000			
	5 档	0.838			
	倒档	4.128			
自动变速器传动比	1 档	2.730			
	2 档	1.526			
	3 档	1.000			
	4 档	0.696			
	倒档	2.290			
差动齿轮传动比	手动变速器	5.125	—	5.286	—
	自动变速器	—	5.571	—	5.857
悬架类型	前	麦克弗森式			
	后	5 连杆轮轴型			
弹簧	前	线圈			
	后				
减振器	前	双向作用 (伸缩) 筒式减振器			
	后				
前桥	类型	球头			
	前束	mm		0	
	车轮外倾角	0.50°			
	主销后倾角	2.60°			
	主销倾角	13.75°			
	转向角	内	38.47°		
	外	33.40°			
后桥	前束	mm		0	
	车轮外倾角	0°			
转向	类型	齿条和小齿轮			
	传动比 (全部)	19.7			
制动器	前	浮式卡钳单缸, 盘式			
	后	领从式, 制动鼓			
	辅助	伺服真空助力器, 9"			
	电路排布	液压对角对偶电路			
	前制动衬块	非石棉			
	后制动衬片				
	主缸	纵置			
	压力控制装置	电子制动力分配			
驻车制动	后轮机械手操作				
油箱	容量	升		46	
蒸发排放系统	碳罐				

项目			规格			
			2 轮驱动		4 轮驱动	
			M/T	A/T	M/T	A/T
			标准	豪华	豪华	豪华
座椅安全带	前		3 点式带紧急锁紧式伸缩装置			
	后	侧面	3 点式带紧急锁紧式伸缩装置			
		中间	2 点式			
照明	前照灯		60/55W			
	车宽灯		5W			
	高位制动灯		21W			
	制动灯					
	倒车灯					
	方向指示灯	前	5W			
		侧				
		后				
	后牌照灯		5W			
	雾灯	前	55W			
后		21W				

1-6

底盘序列号打印位置

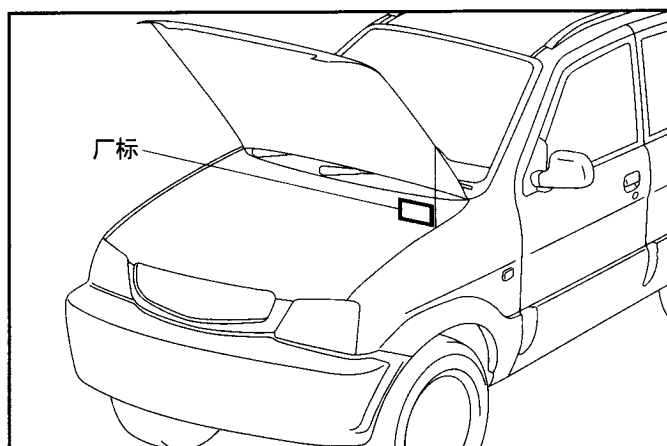
底盘号打印在发动机舱右侧的前围板上。



JTI01005-00001

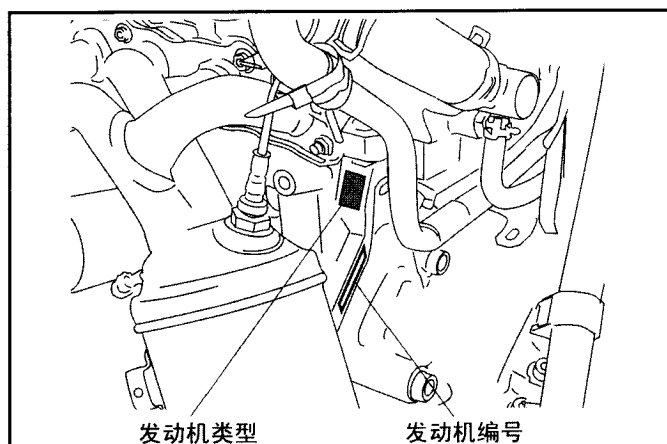
厂标位置

厂标粘贴在前围板上。



JTI01006-00002

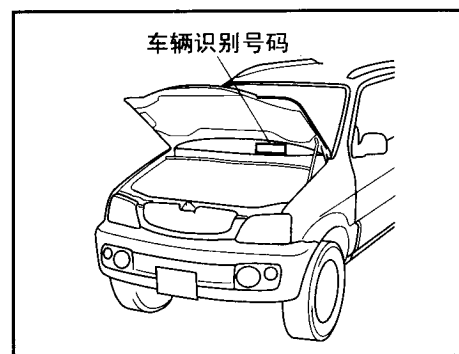
发动机编号和发动机类型打印位置



JTI01007-00003

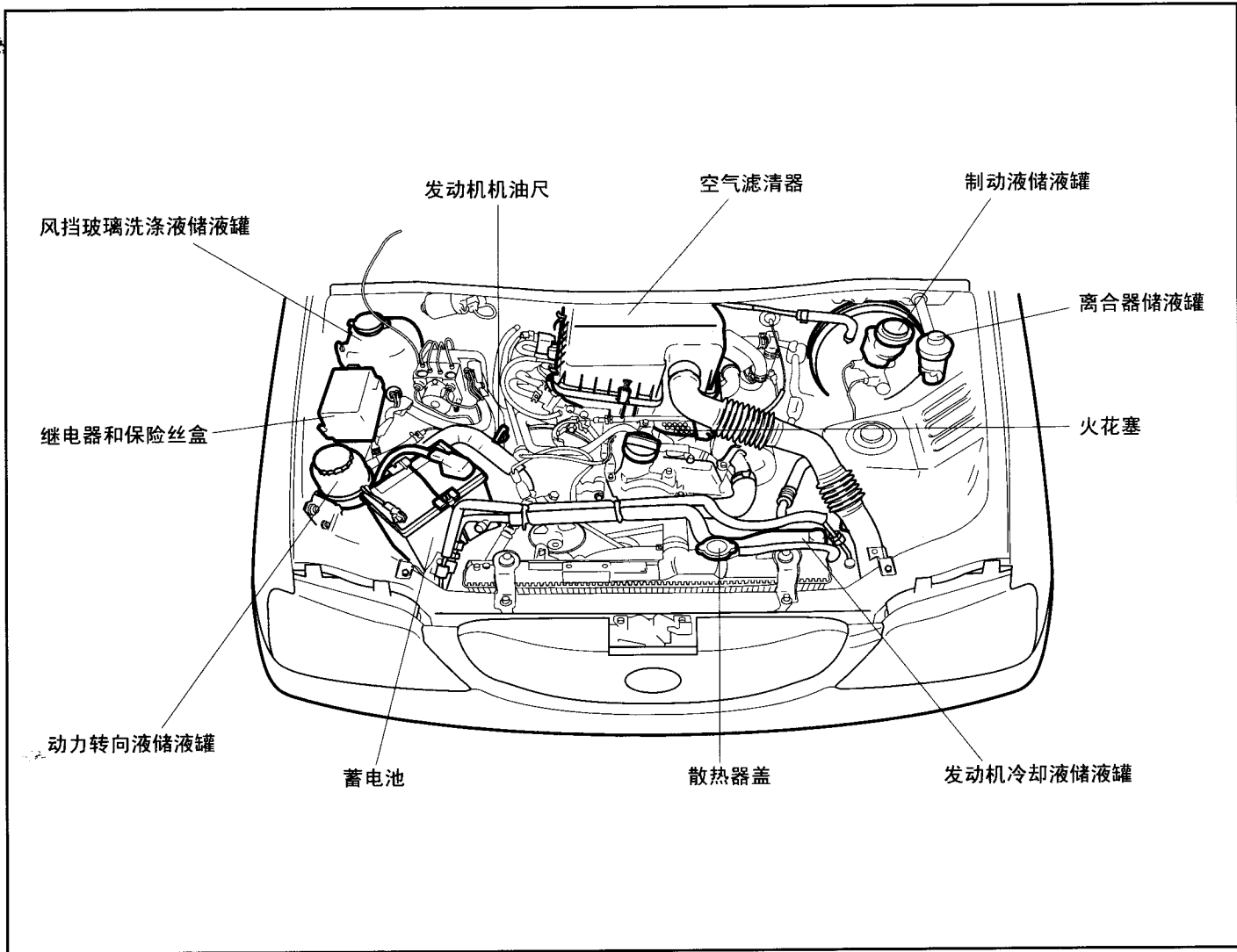
车辆识别号码牌位置

车辆识别号码牌粘贴在仪表板上。



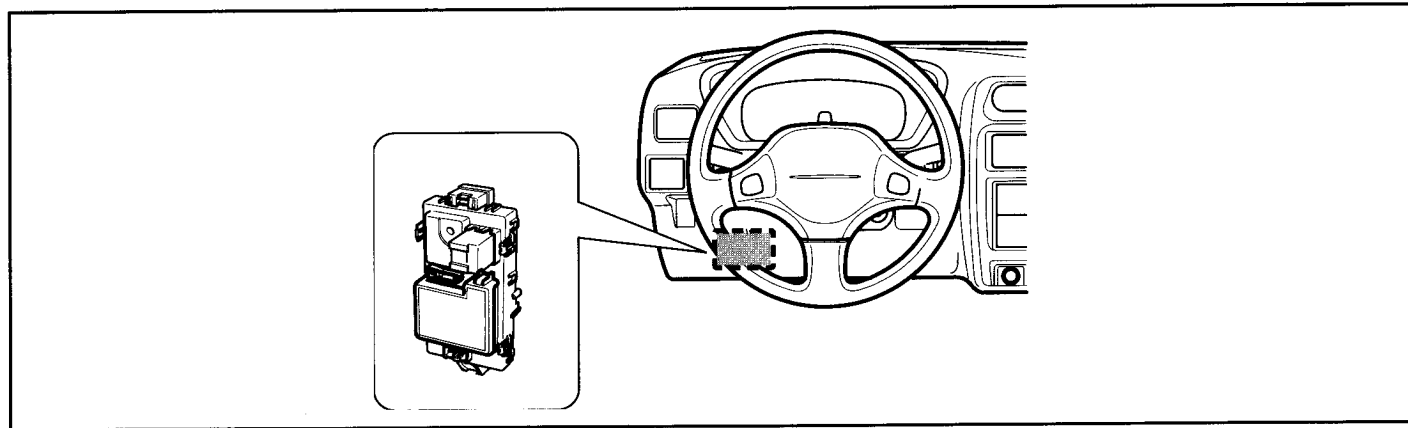
JGI00018-00007

发动机室信息



JT101009-00004

保险丝位置



JT1001010-00005

千斤顶支承点和安全架支点

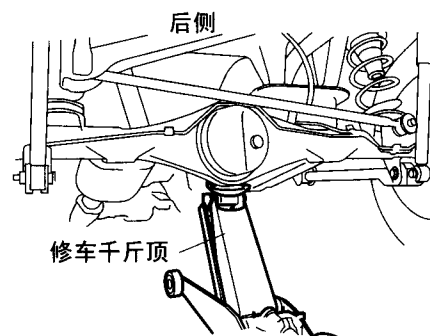
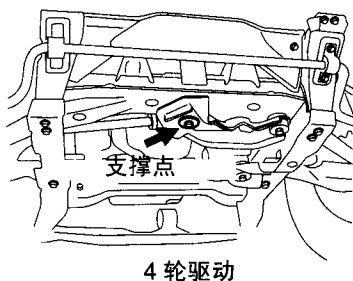
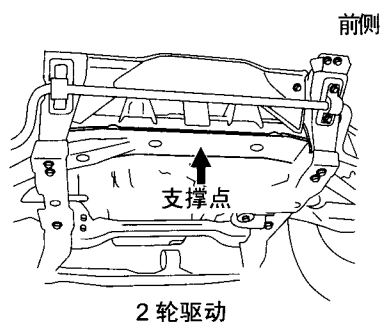
警告：

- 一定要将车辆支撑在车门门槛的平面上。
- 不要将车辆支撑在车门门槛边缘部分。

• 修车千斤顶支承点

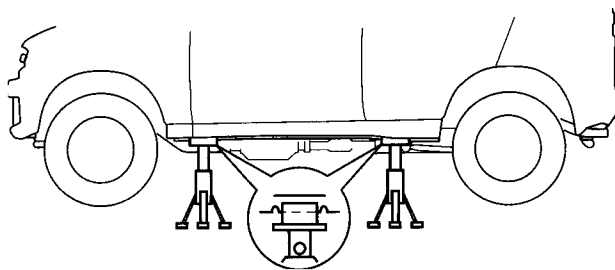
前侧 悬架横梁 (2 轮驱动), 差速器安装支架 (4 轮驱动)

后侧 后桥壳



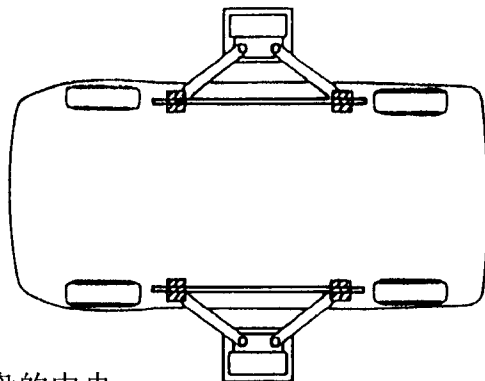
• 安全架支点

四支点位于左右两侧。(支点由点焊加强件来加固。一定要支撑在规定的点。)



• 2 柱举升器支点

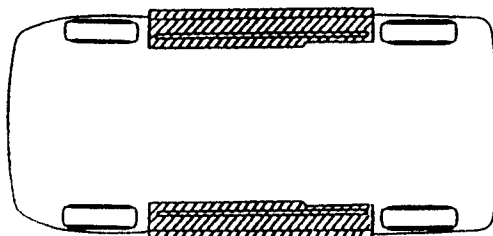
如上图所示, 将 2 柱举升器的支撑衬垫和安全架的支点对齐。



• 盘式举升器支点

车辆应放在举升器支撑盘的中央。

举升车辆时, 一定要支撑车辆的前部。



缩写代码

本维修手册中出现的缩写代码分别列在下表中。

缩写代码	原词	含义
A/C	Air Comditioner	指空调器。
A/T, AT	Automatic Transmission	指自动变速器。
A/Y 或 Ay	Asmblty	指包括了两个以上零件或分总成的一个总成。
API	American Petroleum Institute	由美国石油学会发布 (缩写为 API) 的标准用做对各种油剂特性的评估和分类。用于汽油发动机的发动机油分类是: SF、SG、SH 等等, 而柴油机的发动机油分类是: CC、CD 等等。
DLC	Data Link Connector	同检查发动机连接器含义相同。
DTC	Diagnostic Trouble Code	代表故障码。
EBD	Electronic Brake Force Distribution	指 ABS。
ECU	Electronic Conrol Unit	指电子控制单元。
EFI	Electronic Fuel Injection	指电子控制燃油喷射。
ETR	Electronic Tuning Radio	包括有可随电压或电流值变化的可变电容的收音机。
F/L	Fusible Link	指保险熔丝。
L.H.D.	Left Hand Drive	左侧驾驶型车辆
LH	Left Hand	指左侧。
MIL	Malfunction Indicator Lamp	和诊断灯含义相同。
M/T, MT	Manual Transmission	指手动变速器。
MP	Multipurpose	指下列项目有很多用途。
O/S	Oversize	在一些由于长时间磨损或频繁进行拆装操作而使得配合零件变得过松的地方, 如果配合零件 (例如活塞) 由一个较大尺寸零件来更换时, 则其他的配合件可能要再次使用。“尺寸过大”的零件指那些相比标准件较大的零件。
PR	Ply Rating	代表了轮胎强度。帘布层数越大, 轮胎强度越大。
R.H.D.	Right-Hand Drive	右侧驾驶型车辆。
RH	Right-Hand	指右侧。
S/A	Sub-Assembly	指包括两个以上零件的组件, 该组件由这些零件通过互相焊接、铆接或用螺栓连接而形成。
SAE	Society of Automotive Engineers	例如, 机动车油剂和标号都由汽车工程师学会指定。这些指定号由美国汽车工程师学会 (SAE) 来指定。SAE 标号越大, 油的粘度越大。反之, SAE 标号越小, 油的粘度也越小。
SST	Special Service Tool	指有特殊用途专门设计的工具。
STD	Standard	当指汽车部件时, “标准”指那些具有标准尺寸并由厂家最初安装的零件。
T	Torque	指拧紧扭矩。
U/S	Under Size	与“尺寸过大”零件类似, 如果配合零件 (例如衬套和轴承) 用较小的气缸直径的零件来更换, 另外的配合件可能要再次使用。“尺寸不足”零件指那些比标准零件小的零件。
VSV	Vacuum Switching Valve	指真空开关阀。
W/	With	指带有下列零件。
VVT-i	Variable Valve Timing-intelligent	指可变气门正时 - 智能

图中缩写代码分别代表下列含义。

Ⓑ	螺栓	Ⓢ	螺钉
Ⓝ	螺母	Ⓦ	垫圈