



# 东风雪铁龙

2006年04月

编号

BRE 0954 C

## C-Triomphe 凯旋

# 诊断

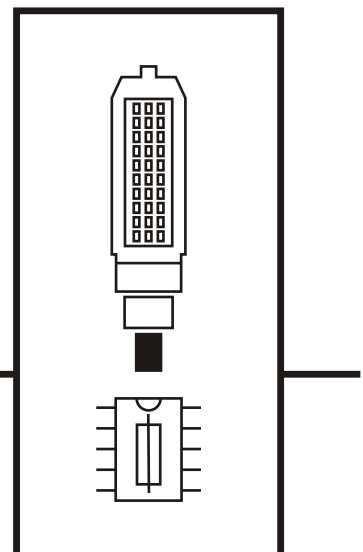
多路传输：动力总成

● 运行原理

— 冷却

本手册归类存放于紫色的编号为SW-150000《电器》夹子中

东风雪铁龙汽车  
车辆维修方法



运行原理：冷却 .....	1
1- 风扇组 .....	1
1.1- 计算风扇转速 .....	1
1.2- 控制风扇转速 .....	1
1.3- 示意图 .....	1
1.4- 附加冷却 .....	3
1.5- 降级模式 .....	3
2- 按发动机水温进行的调节 .....	3
2.1- 原理 .....	3
2.2- 示意图 .....	3
2.3- 描述 .....	4
2.4- 发动机水温报警度 .....	5
2.5- 降级模式 .....	5
3- 空调的影响 .....	6
3.1- 相关信息 .....	6
3.2- 示意图 .....	6
3.3- 描述 .....	7
3.4- 降级模式 .....	8
4- 自动变速箱的影响 .....	8
4.1- 介绍 .....	8
4.2- 示意图 .....	8
4.3- 描述 .....	9
4.4- 降级模式 .....	10

## 运行原理：冷却

### 1- 风扇组

#### 1.1- 计算风扇转速

发动机计算机按照以下参数规定风扇的运转速度：

- 通过发动机水温传感器测量发动机水温；
- 按 B.R.A.C 方式管理的与制冷相关的冷却需求。

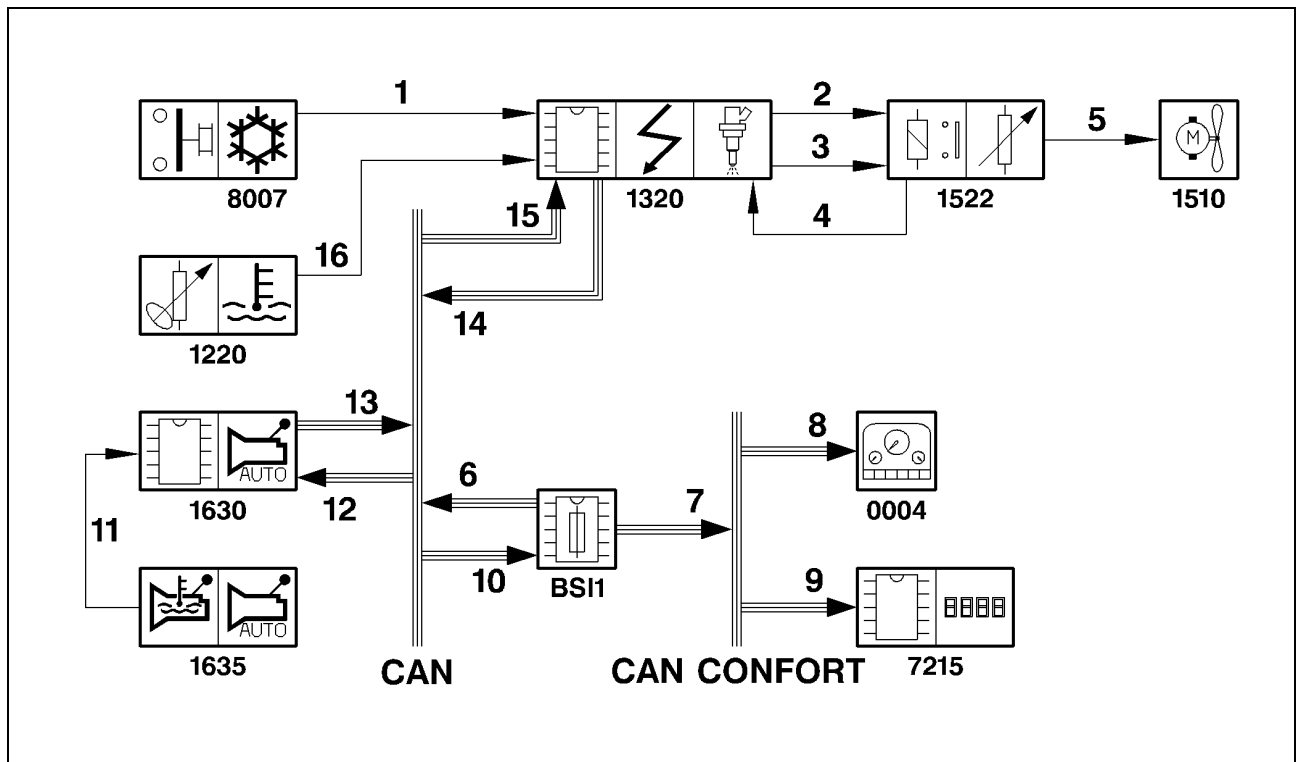
注：当汽车没有装备空调时，发动机只能以单速(高速度)进行冷却。

#### 1.2- 控制风扇转速

风扇有两种运转速度：

- 发动机计算机控制低速和高速运行
- BS11 控制中速运行，根据发动机计算机通过 CAN 网传输的信息(发动机水温和制冷管路压力)。

#### 1.3- 示意图



图：D4EP0L1D

说明：

- 单线箭头：单线连接；
- 三线箭头：多路连接。

多路传输

装 置	
BSI1	智能控制盒
0004	组合仪表
1220	发动机水温传感器
1320	发动机计算机
1510	风扇
1522	双速度风扇电子控制盒
1630	自动变速箱计算机
1635	自动变速箱的油温传感器
7215	多功能显示屏
8007	线性压力传感器

连 接		
连接号	信 号	信号属性
1	制冷管路压力	模拟
2	风扇的低速控制	模拟
3	风扇的高速控制	模拟
4	风扇的旋转信息(诊断)	全部或没有
5	风扇的高/低速控制	模拟
6	风扇运行速度控制	CAN
7	显示报警信息 计算机故障信息	CAN CONFORT
8	计算机故障信息	CAN CONFORT
9	显示报警信息	CAN CONFORT
10	制冷管路压力 发动机水温的报警信息	CAN
11	自动变速箱的油温	模拟
12	发动机水温信息	CAN
13	冷却的要求	CAN
	自动变速箱的故障信息	CAN
14	发动机水温信息 制冷管路压力 发动机水温的报警信息	CAN
15	风扇的速度控制 冷却要求	CAN
16	发动机水温信息	模拟

### 1.4- 附加冷却

发动机停机后，如果测出的发动机水温超过预定的限值，则发动机计算机控制附加冷却(低速)。风扇在以下情况时不投入运行：

- 在动力延续(POWER-LATCH)(\*)阶段；
- 发动机计算机的断电；
- 发动机的起动阶段。

(\*)这是在断开点火电源后某些装备仍保持供电一段时间的模式。

### 1.5- 降级模式

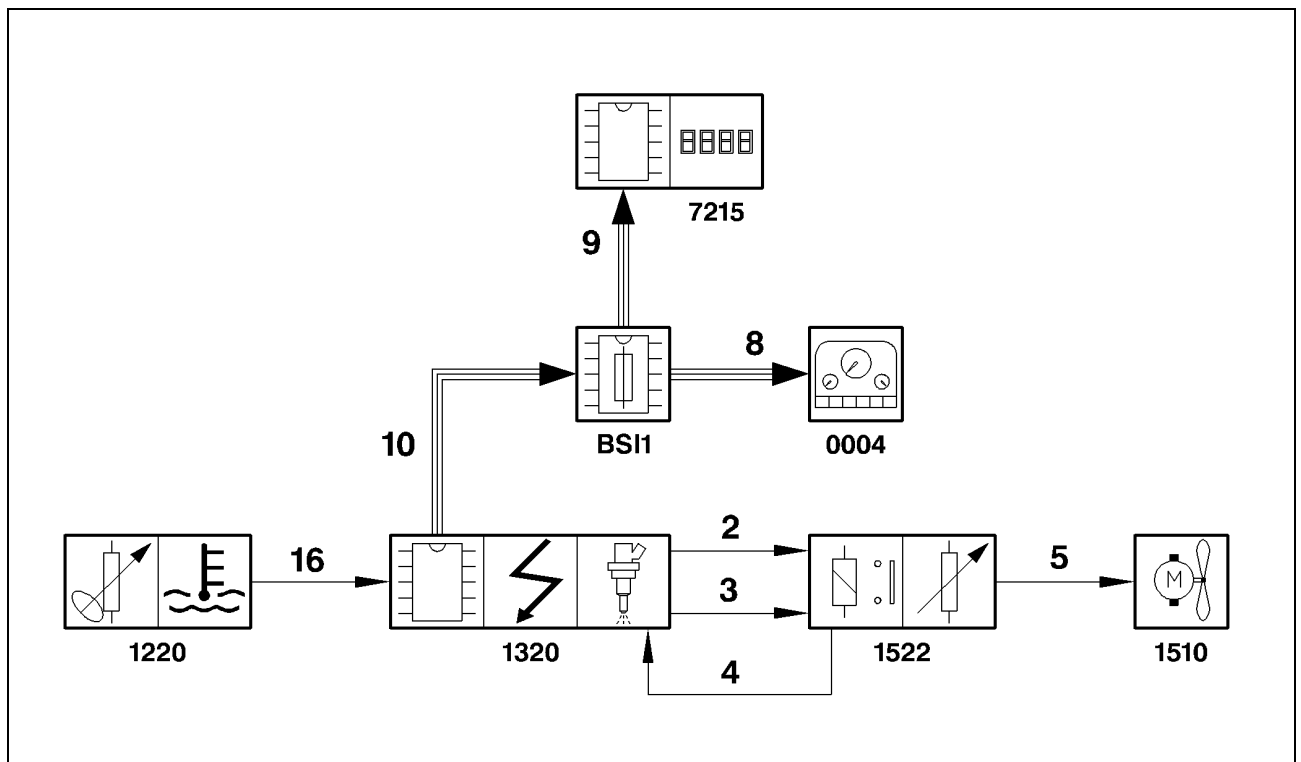
风扇控制失效(或高速和低速的控制故障)会引起风扇以高速运行。

## 2- 按发动机水温进行的调节

### 2.1- 原理

按发动机水温进行的调节十分严谨。两个温度间隔允许风扇以低速或以高速运行。发动机水温传感器安装在出水室，向发动机计算机提供发动机冷却液的温度。

### 2.2- 示意图



图：D4EP0L2D

说明：

- 单线箭头：单线连接；
- 三线箭头：多路连接。

## 多路传输

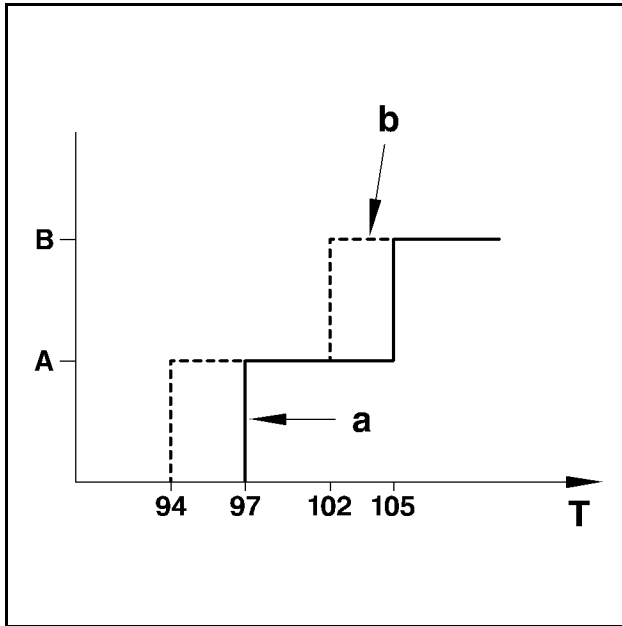
装 置	
BSI1	智能控制盒
0004	组合仪表
1220	发动机水温传感器
1320	发动机计算机
1510	风扇
1522	风扇双速电子控制盒
7215	多功能显示屏

连接		
连接号	信号	信号属性
2	风扇的低速控制	模拟
3	风扇的高速控制	模拟
4	风扇的旋转信息(诊断)	全部或没有
5	风扇的高/低速控制	模拟
8	发动机故障信息	CAN CONFORT
9	显示报警信息	CAN CONFORT
10	制冷管路压力 发动机水温的报警信息	CAN
16	发动机水温信息	模拟

### 2.3- 描述

步 骤	详细情况
A	发动机计算机通过线束连接获取水温传感器测得的信号
	发动机计算机在 CAN 网上将发动机水温和水温报警温度的信息传递给 BSI1
B	如果发动机水温在 97 到 105°C 之间，发动机计算机控制风扇低速运行
	如果发动机水温超过 105°C，发动机计算机控制风扇高速运行(*)
C	发动机水温信息通过 CAN ONFORT 网由 BSI1 传输给组合仪表和多功能屏幕
	发动机水温报警信息通过 CAN ONFORT 网由 BSI1 传输给组合仪表和多功能屏幕

(\*): 温度值适用于 DW10BTED4 型发动机。



图：B1HP20CC

说明：

- (a)： 风扇启动速度临界值；
- (b)： 风扇停止速度临界值；
- (A)： 低速；
- (B)： 高速；
- (T)： 温度(按℃计算)。

## 2.4- 发动机水温报警度

动作	发动机水温报警度的显示
“若”条件	测定温度超出了临界值
“或”条件	发动机水温传感器出现故障
指示	点亮组合仪表上的 STOP 指示灯和发动机水温报警指示灯(*)
	在多功能显示屏上显示信息(*)

(\*)视车型而定。

## 2.5- 降级模式

发动机水温传感器的损坏将引起以下几种动作：

- 风扇以高速运行；
- 制冷压缩机停止运行；
- 点亮组合仪表上的 STOP 指示灯和发动机水温报警指示灯(\*)；
- 多功能显示屏上显示信息；
- 在发动机计算机中记录故障。

(\*)视车型而定。

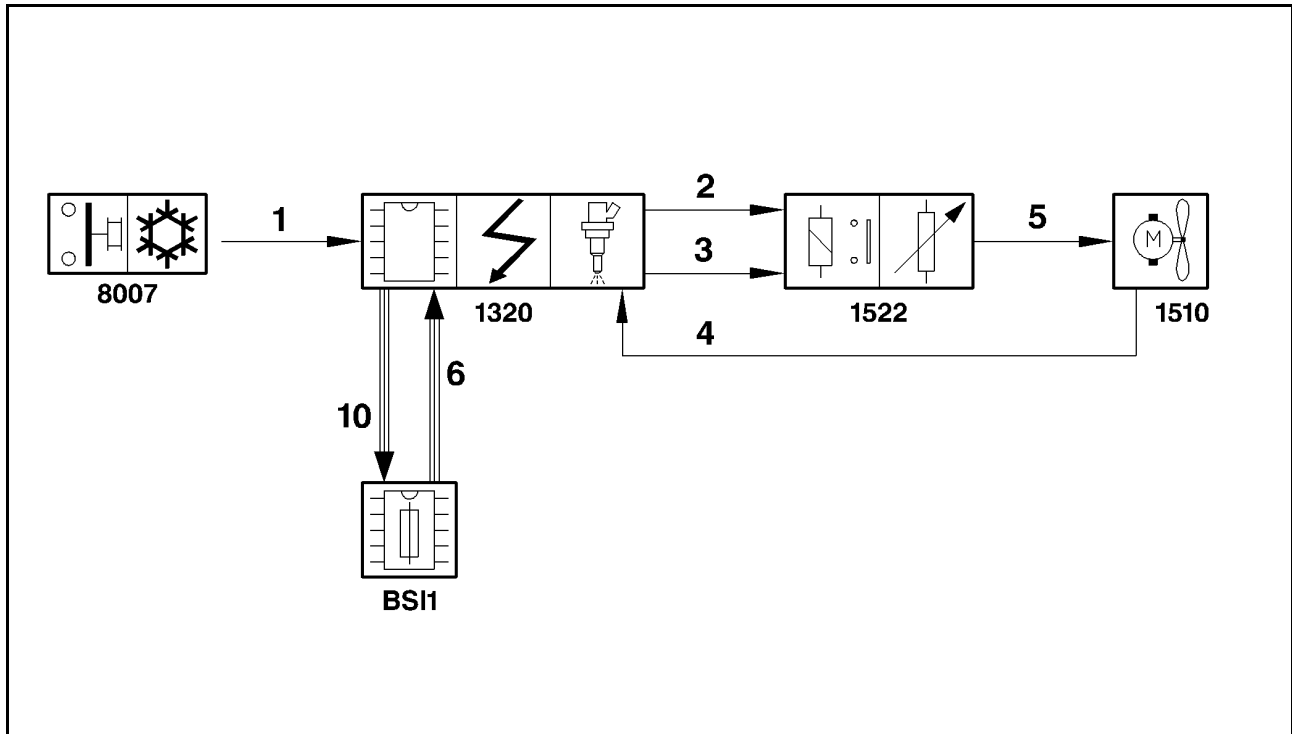
### 3- 空调的影响

#### 3.1- 相关信息

为了冷却冷凝器，B.R.A.C 功能(空调的冷却要求)根据制冷管路的压力向发动机计算机内部的 F.R.I.C 功能提出一个速度要求。

安装在冷凝器上的线性压力传感器提供与制冷管路相应的压力。

#### 3.2- 示意图



图：D4EP0L3D

说明：

- 单线箭头：单线连接；
- 三线箭头：多路连接。

装 置	
BSI1	智能控制盒
0004	组合仪表
1320	发动机计算机
1510	风扇
1522	风扇双速电子控制盒
8007	线性压力传感器

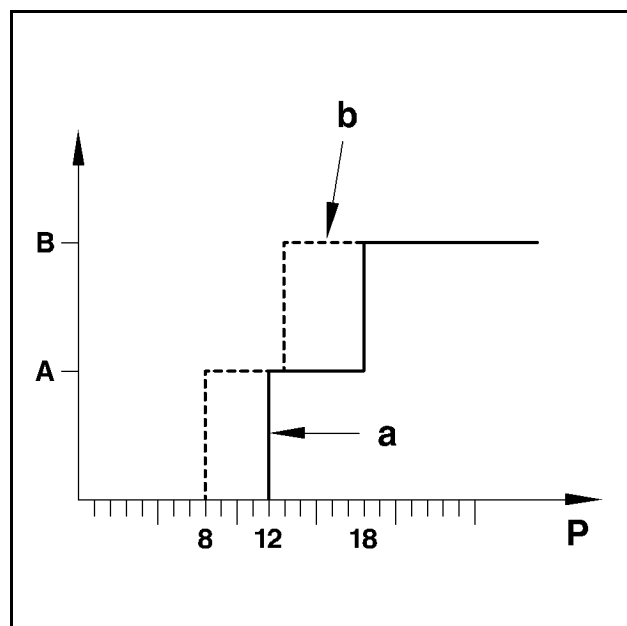


连 接		
连接号	信 号	信号属性
1	制冷管路压力	模拟
2	风扇的低速控制	模拟
3	风扇的高速控制	模拟
4	风扇的旋转信息(诊断)	全部或没有
5	风扇的高/低速控制	模拟
6	风扇运行速度控制	CAN
10	制冷管路压力 发动机水温的报警信息	CAN

## 3.3- 描述

步 骤	详细情况
A	发动机计算机通过线束连接获取线性压力传感器的信号
	发动机计算机通过 CAN 网将制冷管路压力信息传递给 BSI1
B	压力大于 12bar, 发动机计算机控制风扇低速运行(*)
	压力大于 18bar, 发动机计算机控制风扇高速运行(*)

(\*)压力值适用于 DW10BTED4 型发动机。



图：B1HP20DC

说明：

- (a) 风扇启动速度临界值；
- (b) 风扇停止速度临界值；
- (A) 低速；
- (B) 高速；
- (P) 压力(按照 bar 计算)。

### 3.4- 降级模式

制冷管路压力传感器的故障将引起以下几种情况：

- 禁止启动制冷压缩机(由 BSI1 控制为了满足空调的需要)；
- 发动机计算机记录故障。

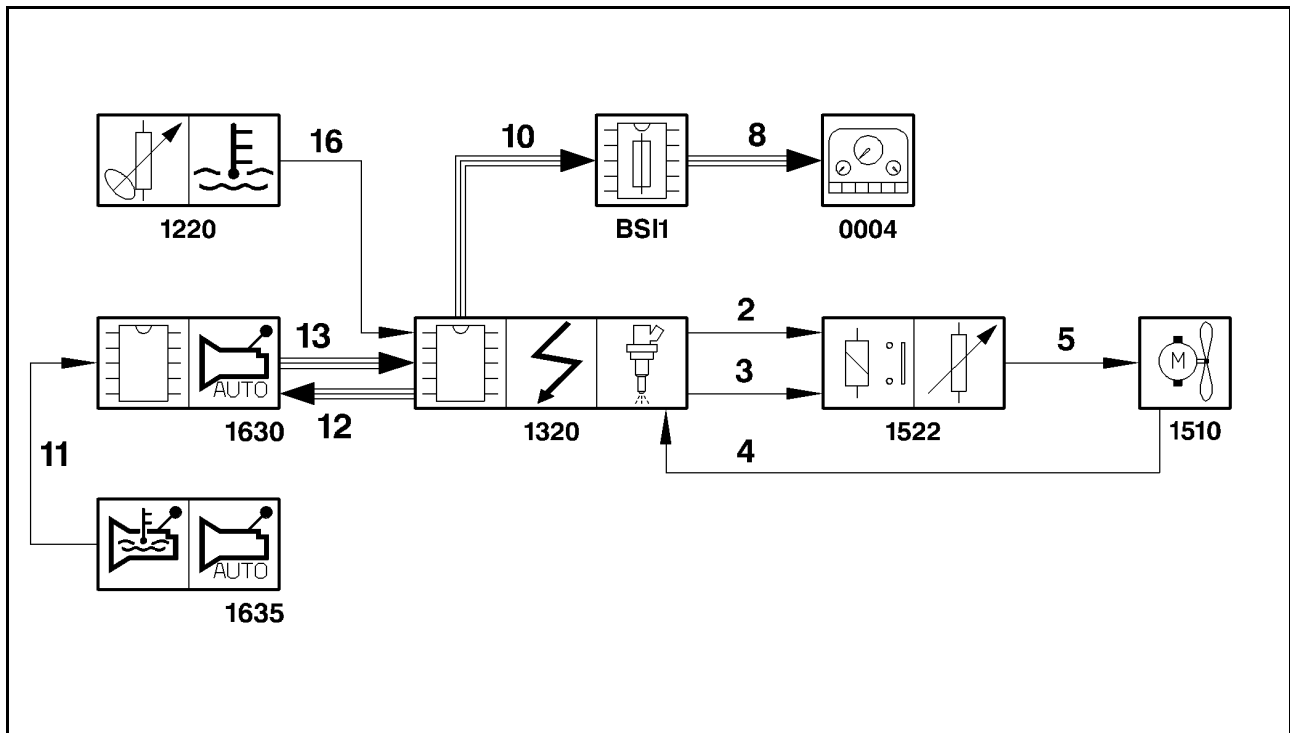
风扇组不满足与制冷相关的冷却需要。

## 4- 自动变速箱的影响

### 4.1- 介绍

自动变速箱可以根据机油温度传感器向它提供的信息，请求冷却自动变速箱的热交换器。  
机油温度传感器安装于自动变速箱的液力控制盒里。

### 4.2- 示意图



图：D4EP0L4D

说明：

- 单线箭头：单线连接；
- 三线箭头：多路连接。

多路传输

装 置	
BSI1	智能控制盒
0004	组合仪表
1220	发动机水温传感器
1320	发动机计算机
1510	风扇
1522	风扇双速度电子控制盒
1630	自动变速箱计算机
1635	自动变速箱计算机油温传感器

连 接		
连接号	信 号	信号属性
2	风扇的低速控制	模拟
3	风扇的高速控制	模拟
4	风扇的旋转信息(诊断)	全部或没有
5	风扇的高/低速控制	模拟
8	发动机故障信息	CAN CONFORT
10	制冷管路压力 发动机水温的报警信息	CAN
11	自动变速箱的油温	模拟
12	发动机水温信息	CAN
13	冷却要求	CAN
	自动变速箱的故障信息	CAN
16	发动机水温信息	模拟

4.3- 描述

步 骤	详细情况
A	自动变速箱计算机通过线束连接获取来自自动变速箱油温传感器的信号
	自动变速箱计算机通过 CAN 网向发动机计算机传输冷却需求
B	发动机计算机控制风扇的高速或者低速运转

#### 4.4- 降级模式

自动变速箱的油温传感器的故障会引起以下几种情况：

- 自动变速箱计算机以发动机水温值作为运行指令。
- 如果发动机水温传感器出现故障，计算机将以自动变速箱中保存的默认值作为其运行的指令。

自动变速箱计算机在 CAN 网上传递自动变速箱的故障信息。BSI1 将此故障信息在 CAN CONFORT 网上传输给组合仪表。

如果 CAN 网与自动变速箱计算机之间丧失联系，将导致风扇以低速运行。

**神龙汽车有限公司东风雪铁龙商务部**

地址：武汉经济技术开发区神龙大道165号

电话：4008866688

传真：027-68852790

邮编：430056

网址：[www.dpca.com.cn](http://www.dpca.com.cn)

---

**售后服务技术文件**

诊断-动力总成

版本：DCAD/DSR 2006.04 SW-150000

---

©本书版权为神龙汽车有限公司所有，未经本公司预先书面同意，严禁复制全部或部分内容。

本书所载图片、说明和数据，不作为订货验收的依据。神龙汽车有限公司保留更改车辆装备及技术规格而不修改本书内容的权利，保留对本书的最终解释权。