



# 东风雪铁龙

2006年10月

编号 BRE 0956 C

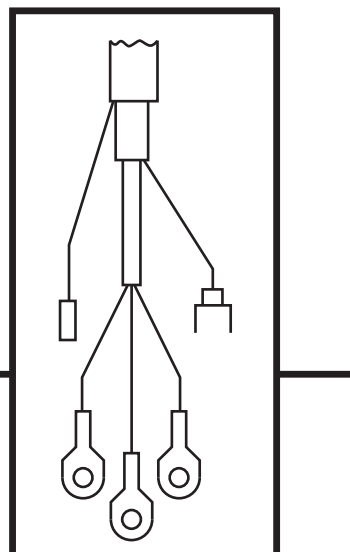
## C-Triomphe 凯旋

替换2006年04月版

# 电器电路图

本手册归类存放于紫色的编号为SW-150000《电器》夹子中

东风雪铁龙汽车  
车辆维修方法



## 目 录

---

发动机伺服控制盒(PSF1)	I
智能控制盒(BSI1)	V
座舱保险丝盒(BFH5)	VIII
组合仪表(0004)	IX
诊断插头(C001)	XIV
诊断插头 – 自动变速箱 (EW10A)	XV
诊断插头 – 带电子稳定程序	XVII
诊断插头 – 带电子稳定程序 – 带自动变速箱 (EW10A)	XVIII
中间连接 – CAN I/S网 – 电子稳定程序 (EW10A)	XX
中间连接 – CAN CAR网	XXII
中间连接 – CAN CONFORT网 – 收放机	XXIV
接地点位置图	XXVI
绞接点清单	XXVII
中间插接器清单	XXXVIII
线束总位置图	XLIII
中间插接器总位置图	XLIV
电器零件清单	XLV

# 目 录

---

## 动力总成组

10	起动-发电：EW10A (RFJ) .....	1
12	电子喷射：EW10A/ IFL5 MM6LP .....	4
12.1	电子喷射：EW10A/ IFL5 MM6LP - BVA .....	7
15	冷却：EW10A (RFJ) 单速风扇 .....	10
15.1	冷却：EW10A (RFJ) 双速风扇 - 带空调 .....	13
15.2	冷却：EW10A (RFJ) 双速风扇 - 带冷却液盒 - 带空调 .....	16
16	AL4 型自动变速箱 .....	19

## 信号-外部照明组

20	前后雾灯 .....	22
21	制动灯 .....	25
22	倒车灯 .....	28
22.1	倒车灯 - 自动变速箱 .....	31
23	转向灯 + 危险信号灯 .....	34
25	喇叭 .....	37
26	近光灯 - 卤素远光灯 - 位置灯 .....	40
26.1	近光灯 - 氙气远光灯 - 位置灯 .....	43

## 内部照明组

30	内部照明 - 前顶灯 - 后顶灯 - 门槛灯 .....	46
----	------------------------------	----

## 驾驶员信息组

40	发动机水温：EW10A/ IFL5 (RFJ) .....	49
41	发动机机油液面，压力，温度 EW10A/ IFL5 (RFJ) .....	52

## 目 录

---

42	车速表 - 转速表 .....	55
42.1	车速表 - 转速表 - 带电子稳定程序 .....	58
43	燃油表 .....	61
44	制动信息 - 制动液液面 - 驻车制动 .....	64
44.1	制动信息 - 制动液液面 - 驻车制动 - 带电子稳定程序 .....	67
47	故障警报灯 - EW10A (RFJ) - 带电子稳定程序 .....	70
47.1	照明忘关蜂鸣器 .....	73
47.2	钥匙未取下蜂鸣器 .....	76
47.3	转向灯忘关蜂鸣器 .....	79
47.4	遥控器电池蜂鸣器 .....	82
47.5	超速蜂鸣器 .....	85
47.6	空调故障 .....	88
47.7	自动空调故障 .....	91
47.8	安全带蜂鸣器 .....	94
49	开启件信息 .....	97

### 清洗刮扫组

50	前雨刮/前风窗清洗 .....	100
54	前照灯清洗 .....	103

### 其它辅助机构组

60	前后车窗连续升降器 .....	106
62	中控门锁 - 机械儿童安全 .....	109
62.1	中控门锁 - 电子儿童安全 .....	112
63	电动驾驶员座椅 .....	115
62.1	电动乘客座椅 .....	118
64	电动后视镜 .....	121
64.1	电子变色内后视镜 .....	124
65	安全气囊和气帘 - 预张紧安全带 .....	127
66	卤素前照灯调节器 .....	130
66.1	氙气前照灯调节器 .....	133

### 驾驶帮助组

## 目 录

---

70	车轮防抱死系统 .....	136
71	可变助力转向 .....	139
71.1	可变助力转向 - 带电子稳定程序 .....	142
72	多功能屏幕 .....	145
73	定速巡航和限速器 - EW10A (RFJ) .....	148
75	前后驻车雷达 .....	151
78	电子稳定程序 .....	154

### 驾驶舒适组

80	通风 - 取暖 : EW10A (RFJ) .....	157
80.1	普通空调 : EW10A (RFJ) .....	160
80.2	自动空调 : EW10A (RFJ) .....	163
81	前点烟器 - 后点烟器 - 12V 附件插头 .....	166
81.1	电热后风窗 - 电热后视镜 - 带普通空调 .....	169
81.2	电热后风窗 - 电热后视镜 - 带自动空调 .....	172
82	密码应答器 .....	175
84	收放机 - 单色显示屏 - CD 换碟机 .....	178
84.1	收放机 - 单色显示屏 - CD 换碟机 - 蓝牙免提 .....	181
86	防撬报警器 .....	184

# 发动机伺服控制盒 (PSF1)

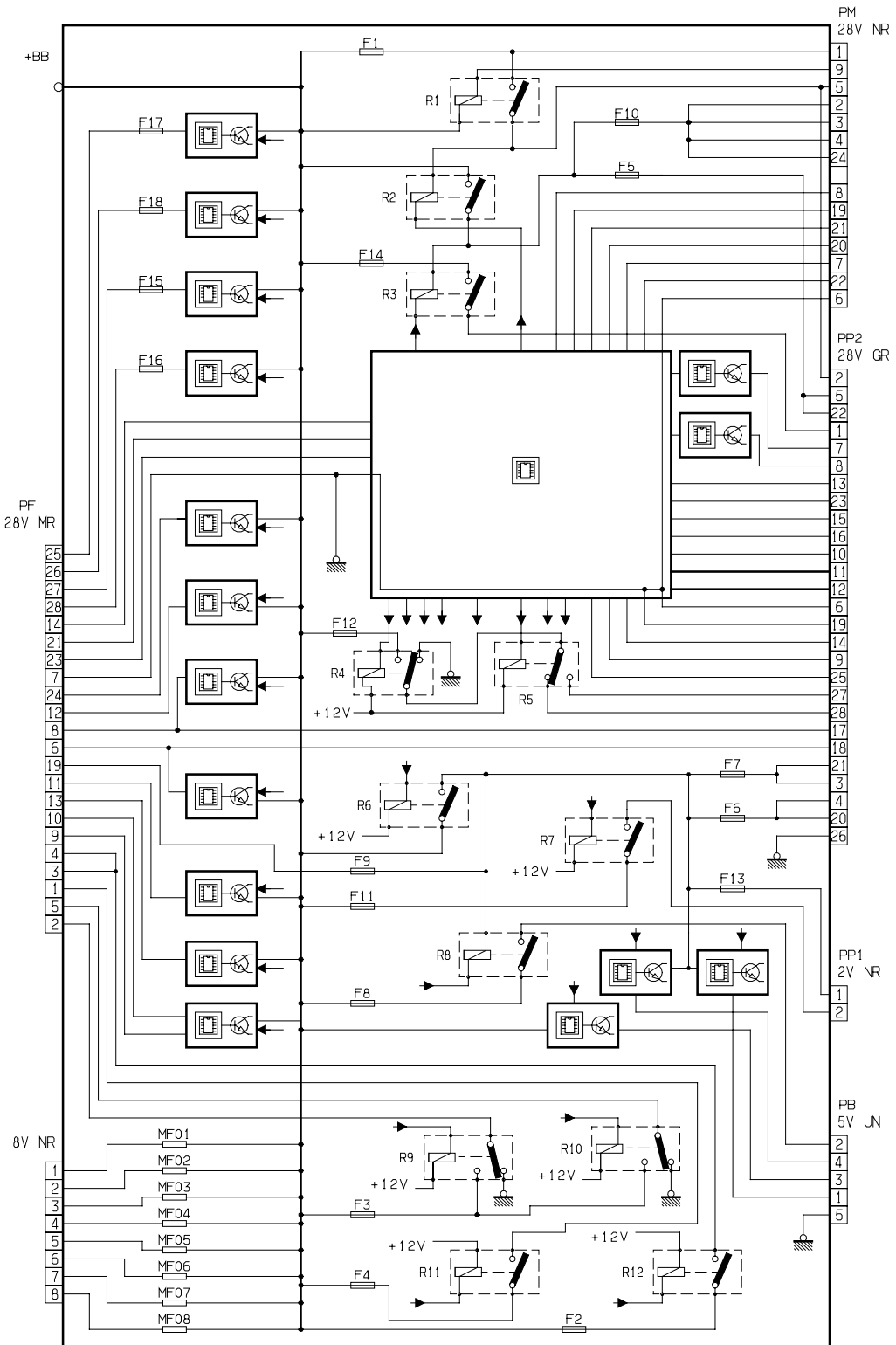


图 : D3AP230P

# 发动机伺服控制盒(PSF1)

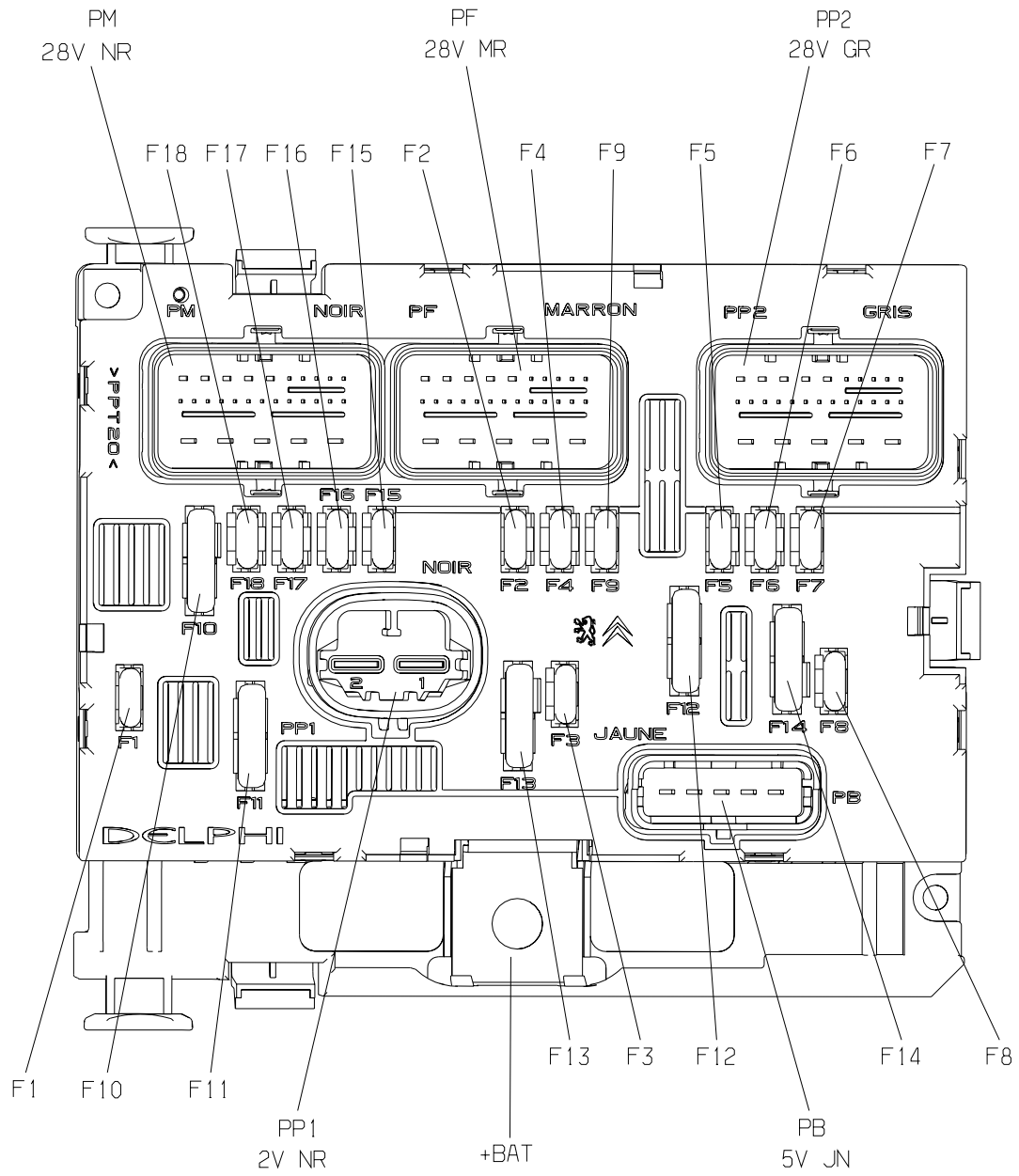


图 : D3AP231P

## 发动机伺服控制盒 (PSF1)

### 发动机舱保险丝盒 (PSF1)

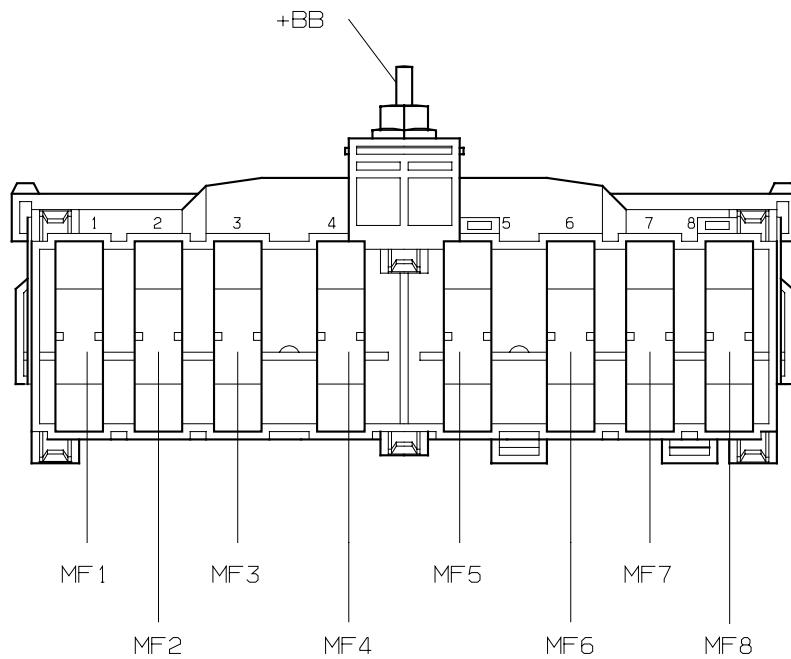
保险丝	A	供电	作用
F1	20A	+BAT	发动机计算机主继电器 - 低速冷却风扇继电器
F2	15A		喇叭 - 双音喇叭
F3	10A		前车窗升降器 - 后车窗升降器
F4	20A		前照灯清洗器
F5	15A	发动机计算机功率继电器	燃油泵 - 碳罐排放电磁阀
F6	10A	+CC	自动变速箱计算机 - BVA 变速杆锁止 - 脉动控制开关 - 高速冷却风扇继电器
F7	10A		车轮防抱死计算机 - 电子稳定程序计算机 - 电动助力转向计算机
F8	20A	+BAT	起动机控制
F9	10A	+CC	3 继电器保护开关控制盒 - 发动机冷却液液面开关
F10	30A	发动机计算机功率继电器	点火线圈控制(汽油机) - 发动机计算机 - 上游氧传感器 - 下游氧传感器 - 进气加热电磁阀 - 喷油器 - 电子节温器(S2RE) - 可变正时电磁阀 - EGR 电磁阀 - 可变进气电磁阀 - EGR 电磁阀 + 节气门 - 空气流量计
F11	40A	+BAT	空调鼓风机
F12	30A		低速前雨刮电机电源 - 高速前雨刮电机电源
F13	40A	+CC	BSI 电源
F14	30A	+BB	气泵
F15	10A		右远光灯
F16	10A		左远光灯
F17	15A		左近光灯
F18	15A		右近光灯

### 继电器盒 (PSF1)

继电器	供电	作用
R1	+BAT (F1)	发动机计算机主继电器
R2	+BAT (R1)	发动机计算机功率继电器
R3	+BAT (F14)	鼓风机继电器
R4	+BAT (F12)	前雨刮继电器
R5	+BAT (R4)	前雨刮低速继电器 - 前雨刮高速继电器
R6	+BAT	正时继电器
R7	+BAT (F1)	空调鼓风机继电器
R8	+BAT (F8)	起动机继电器
R9	+BAT (F3)	前车窗升降器
R10	+BAT (F3)	后车窗升降器
R11	+BAT (F4)	前照灯清洗器继电器
R12	+BAT (F2)	防盗报警器警笛继电器



## 发动机伺服控制盒 (PSF1)



图：D3AP04RD

### 最大保险丝盒 (PSF1)

保险丝	A	供电	作用
MF1	50A - 30A	+BAT	冷却风扇电源(400-460W) - 冷却风扇电源(200W)
MF2	30A	+BAT	车轮防抱死液压泵电源 - 电子稳定程序液压泵电源
MF3	30A	+BAT	车轮防抱死电磁阀电源 - 电子稳定程序电磁阀电源
MF4	80A	+BAT	BSI 电源
MF5	80A	+BAT	BSI 电源
MF6	50A	+BAT	座舱保险丝盒(BFH5)电源
MF7	-	+BAT	空
MF8	70A	+BAT	助力转向电泵电源

# 智能控制盒(BS11)

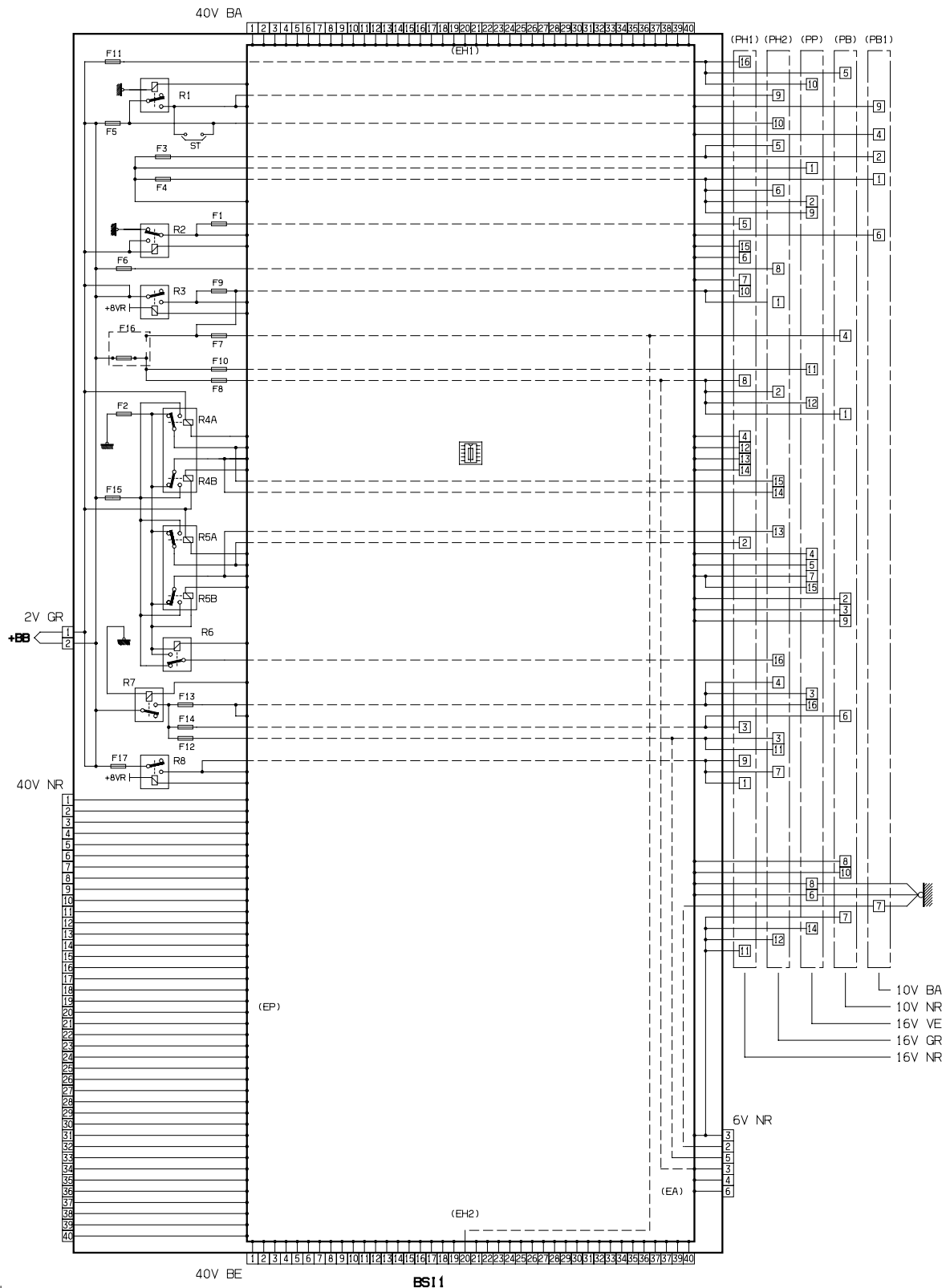


图 : D3AP18YP

# 智能控制盒(BSI1)

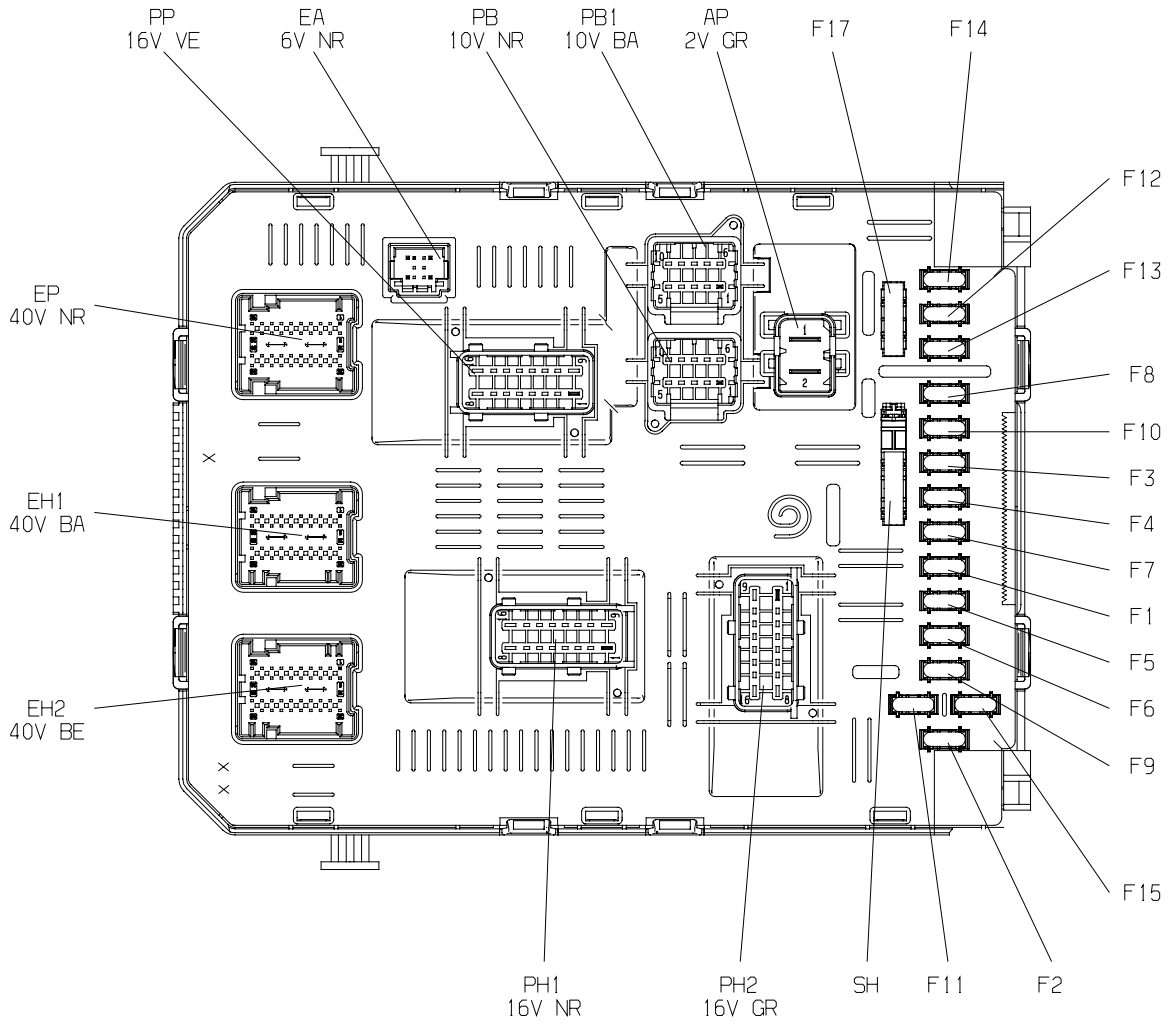


图 : D3AP211P

## 智能控制盒(BSI1)

### 智能控制盒(BSI1)

保险丝	A	供电	作用
F1	15A	+BAT	后雨刮
F2	30A	接地	前后中控锁定/解锁
F3	5A	+CC	安全气囊计算机电源
F4	10A		制动踏板开关 - 离合器踏板开关 - 发动机冷却液液面开关 - 诊断插头 - 方向盘角度传感器 - 电子变色内后视镜 - 电子稳定程序陀螺仪加速度计
F5	30A	+BAT	前车窗升降器电源
F6	30A		后车窗升降器电源
F7	5A	+AA	前后顶灯 - 杂物箱照明灯
F8	20A	+BAT	收放机 - 方向盘下转换模块
F9	30A	+AA	前点烟器 - 前 12V 插座
F10	15A	+BAT	自动变速箱计算机 - 制动开关
F11	15A		诊断插头 - 弱电流防盗开关
F12	15A		电动座椅
F13	5A		发动机舱保险伺服控制盒 - 诊断插头
F14	15A		组合仪表 - 转速表 - 自动空调 - 安全气囊和预张紧安全带计算机
F15	30A		中控锁定电源
SH			SH 在 F16 位：用户模式；SH 不在 F16 位：工厂模式
F17	40A		电热后风窗 - 后视镜除霜

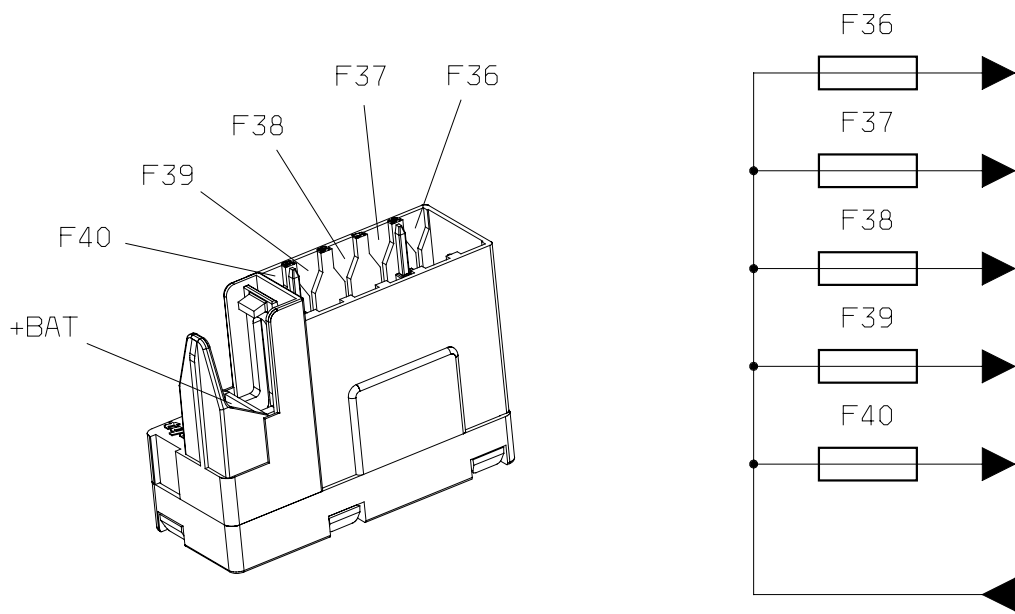
### 继电器盒(BSI1)

继电器	供电	作用
R1	+BAT (F5)	前电动车窗升降器
R2	+BAT	后雨刮
R3		+AA 继电器
R4A	+BAT (F15) - 接地 (F2)	车门锁定继电器
R4B		未用
R5A		后车门超级锁定继电器
R5B		车门解锁继电器
R6		前车门超级锁定继电器
R7	+BAT	计算机唤醒继电器
R8	+BAT (F17)	电热后风窗继电器

### +BAT 接头

C1	JCAE 智能控制盒内的+BAT 内部连接
C2	VALEO 智能控制盒内的+BAT 内部连接

## 座舱保险丝盒(BFH5)

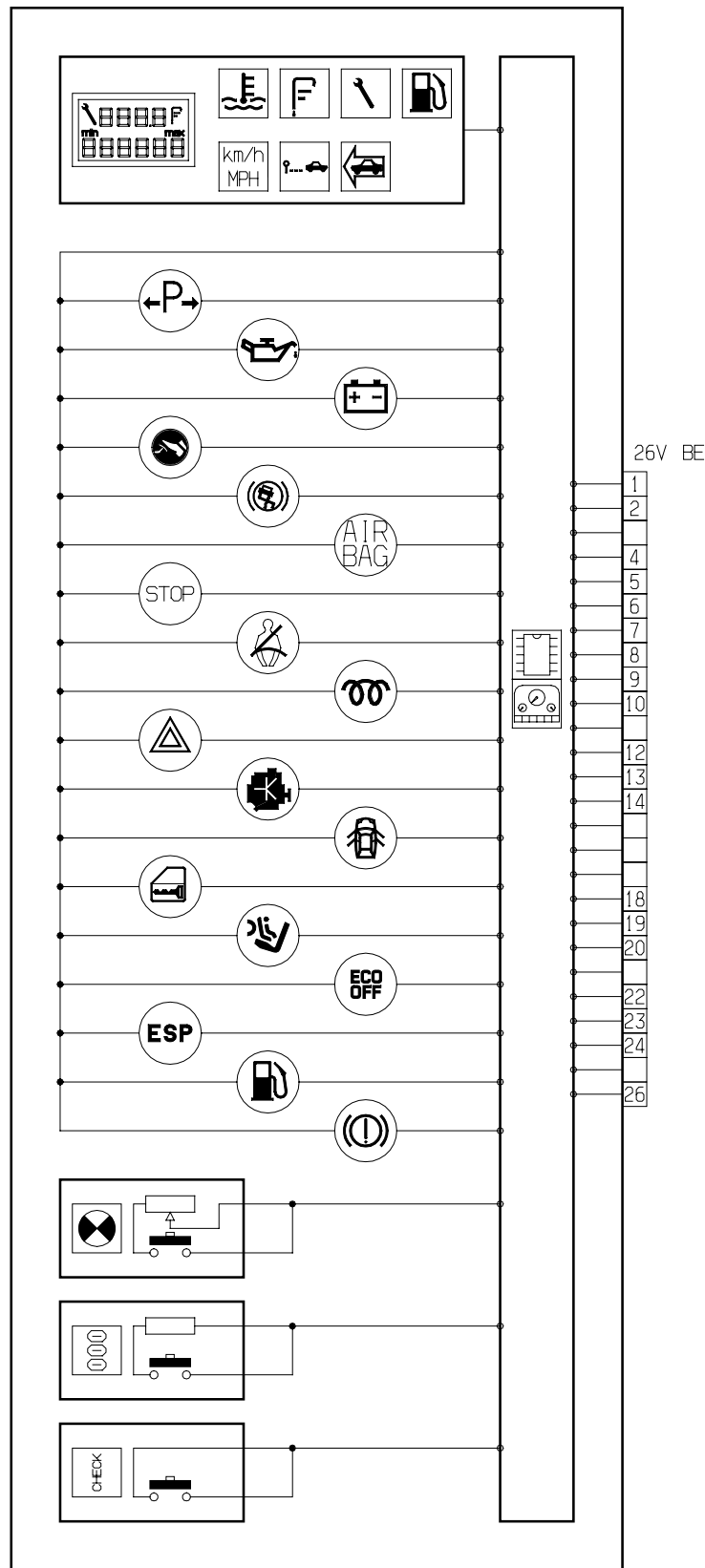


图：D3AP04UD

## 智能控制盒(BS11)

保险丝	A	作用
F36	20A	后点烟器
F37	30A	电动驾驶员座椅
F38	30A	电动乘客座椅
F39	-	空
F40	20A	后鼓风机

# 组合仪表(0004)



0004

图 : D3AP19KP

组合仪表(0004)

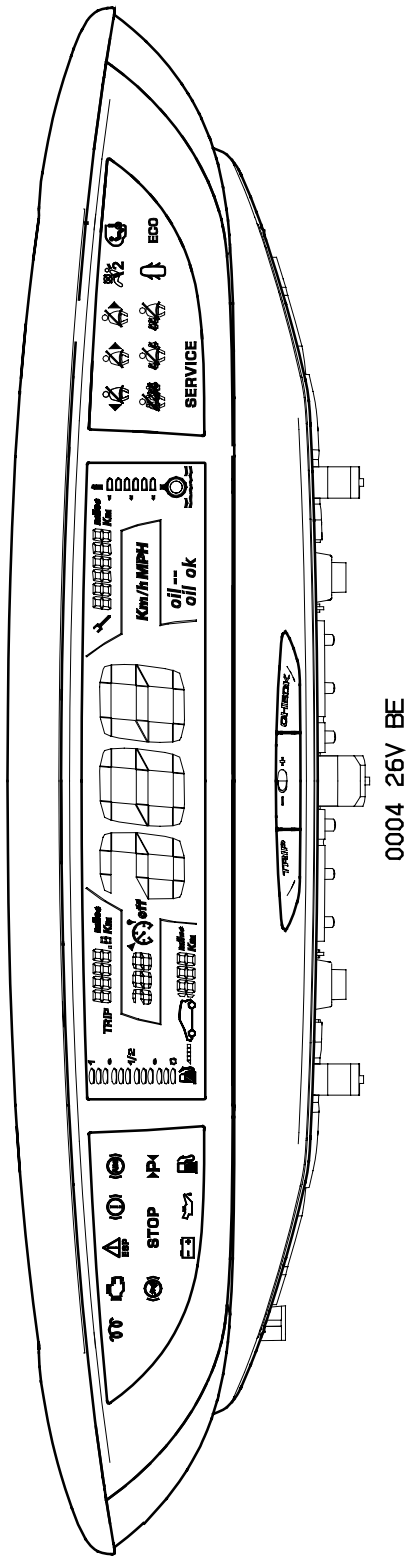


图 : D3AP19DP

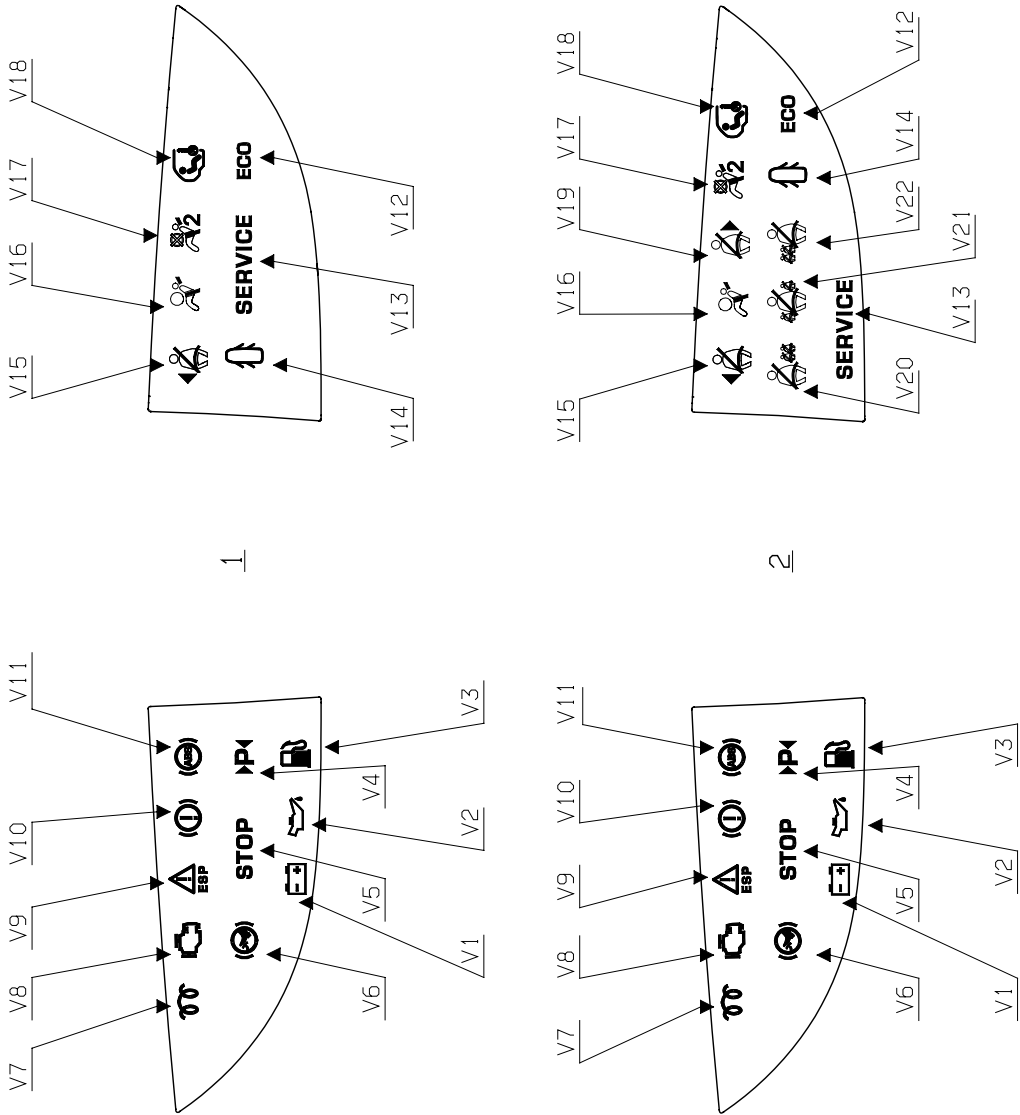


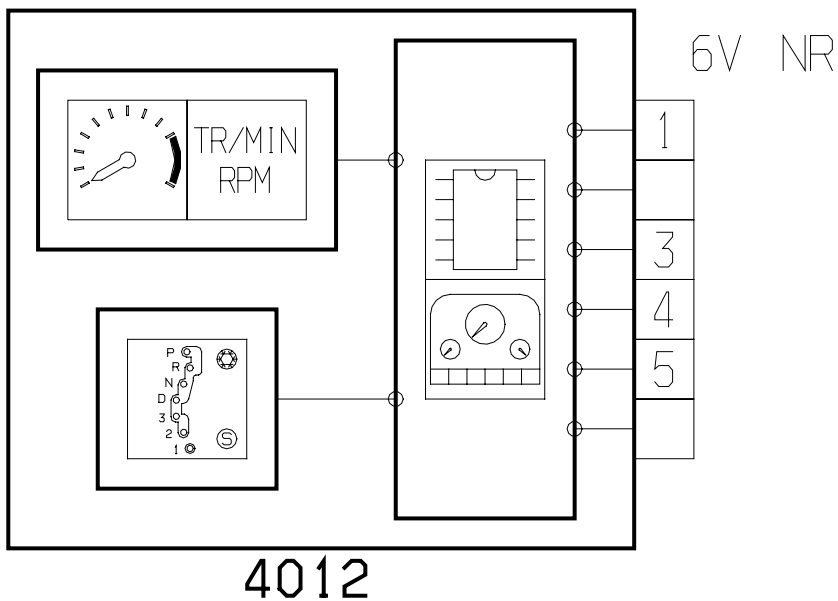
图 : D3AP21WP



# 组合仪表(0004)

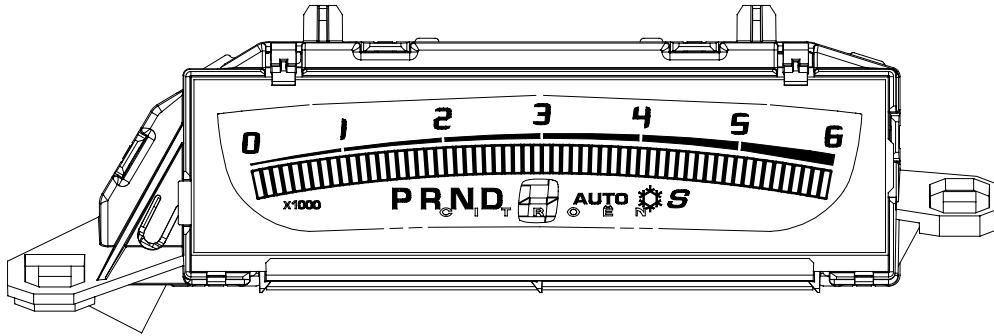
## 组合仪表指示灯

标记	名称
V1	蓄电池充电
V2	发动机机油压力
V3	燃油最低液面
V4	可用空间测量
V5	STOP
V6	踩制动
V7	柴油预热
V8	发动机计算机
V9	电子稳定程序故障指示灯
V10	制动系统故障
V11	车轮防抱死系统故障指示灯
V12	ECO
V13	SERVICE
V14	车门开启信息
V15	系右前安全带
V16	安全气囊故障指示灯
V17	乘客安全气囊取消
V18	儿童安全
V19	系右前安全带
V20	系左后安全带
V21	系中后安全带
V22	系右后安全带

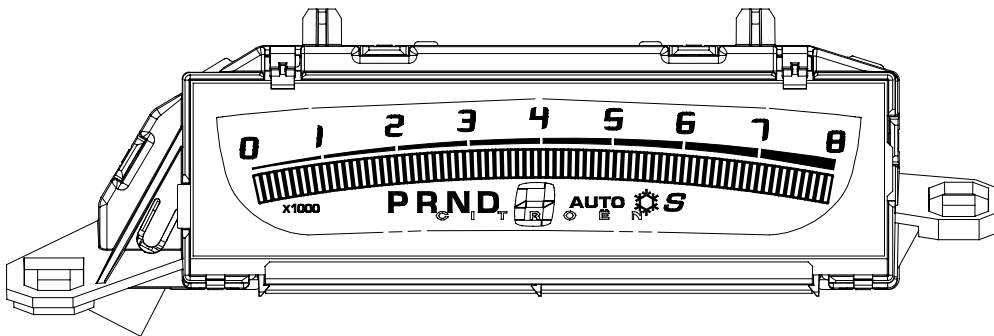


图：D3AP04WD

组合仪表(0004)



4012 6V NR

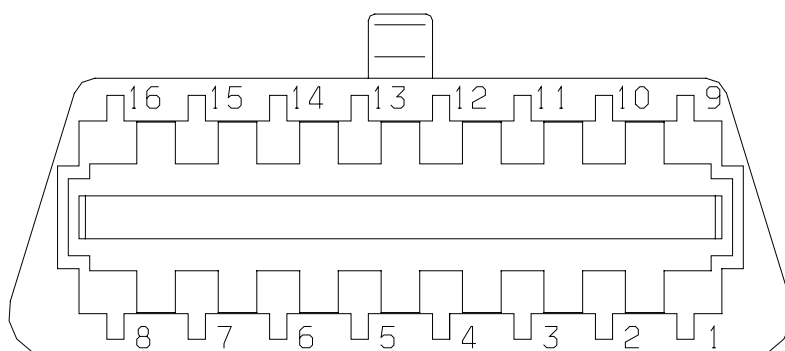


4012 6V NR

图 : D3AP19EP

## 诊断插头(C001)

---



图：D3AP00ND

- 1- +APC
- 2- 未用
- 3- 智能控制盒 ISO 总线 CAN H 线
- 4- 车身接地
- 5- 电子接地
- 6- ISO 总线 CAN H I/S 线
- 7- K 诊断线，发动机计算机，自动变速箱
- 8- 智能控制盒 ISO 总线 CAN L 线
- 9- 未用
- 10- 未用
- 11- 未用
- 12- K - K4 诊断线，车轮防抱死。助力转向
- 13- 未用
- 14- ISO 总线 CAN H I/S 线
- 15- 未用
- 16- +BAT，智能控制盒输出

# 诊断插头 – 自动变速箱 (EW10A)

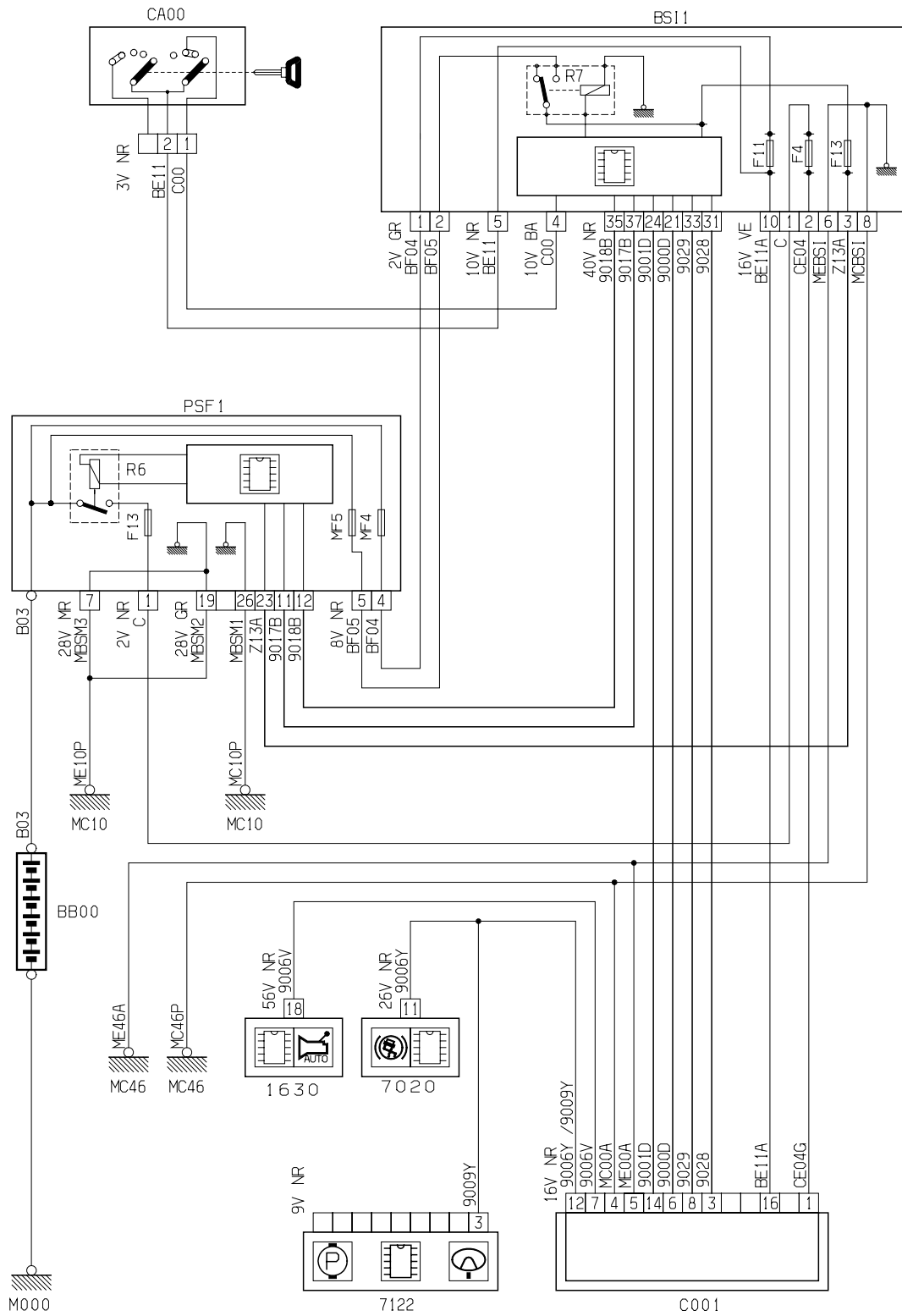


图 : D3AP234P

# 诊断插头 – 自动变速箱 (EW10A)

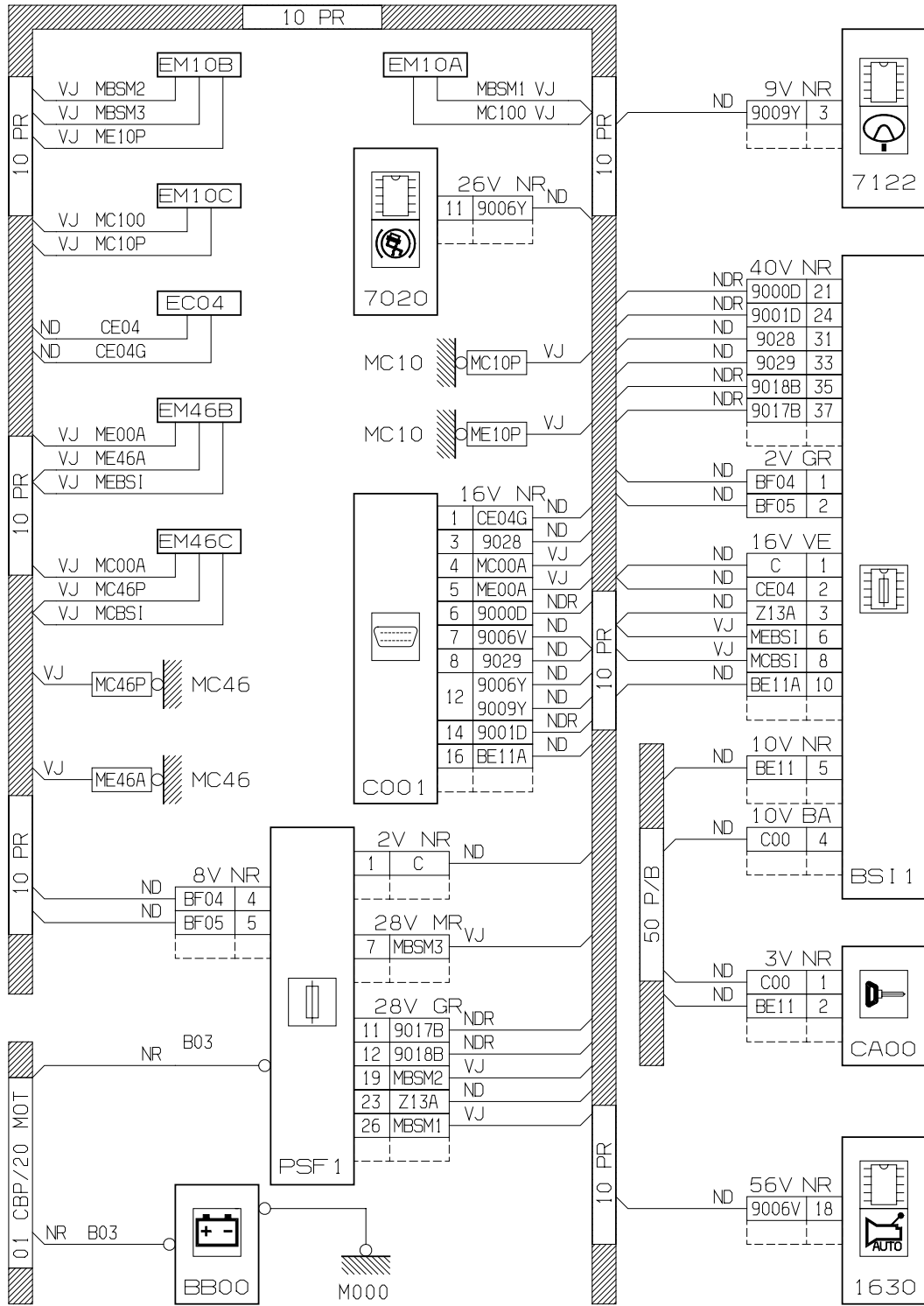
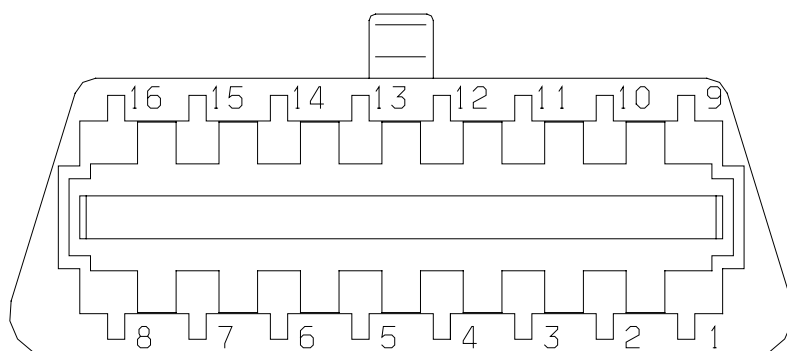


图 : D3AP235P



图：D3AP00ND

- 1- +APC
- 2- 未用
- 3- 智能控制盒 ISO 总线 CAN H 线
- 4- 车身接地
- 5- 电子接地
- 6- ISO 总线 CAN H I/S 线
- 7- K 诊断线，发动机计算机，自动变速箱
- 8- 智能控制盒 ISO 总线 CAN L 线
- 9- 未用
- 10- 未用
- 11- 未用
- 12- K4 诊断线，助力转向
- 13- 未用
- 14- ISO 总线 CAN H I/S 线
- 15- 未用
- 16- +BAT，智能控制盒输出

# 诊断插头 – 带电子稳定程序 – 带自动变速箱 (EW10A)

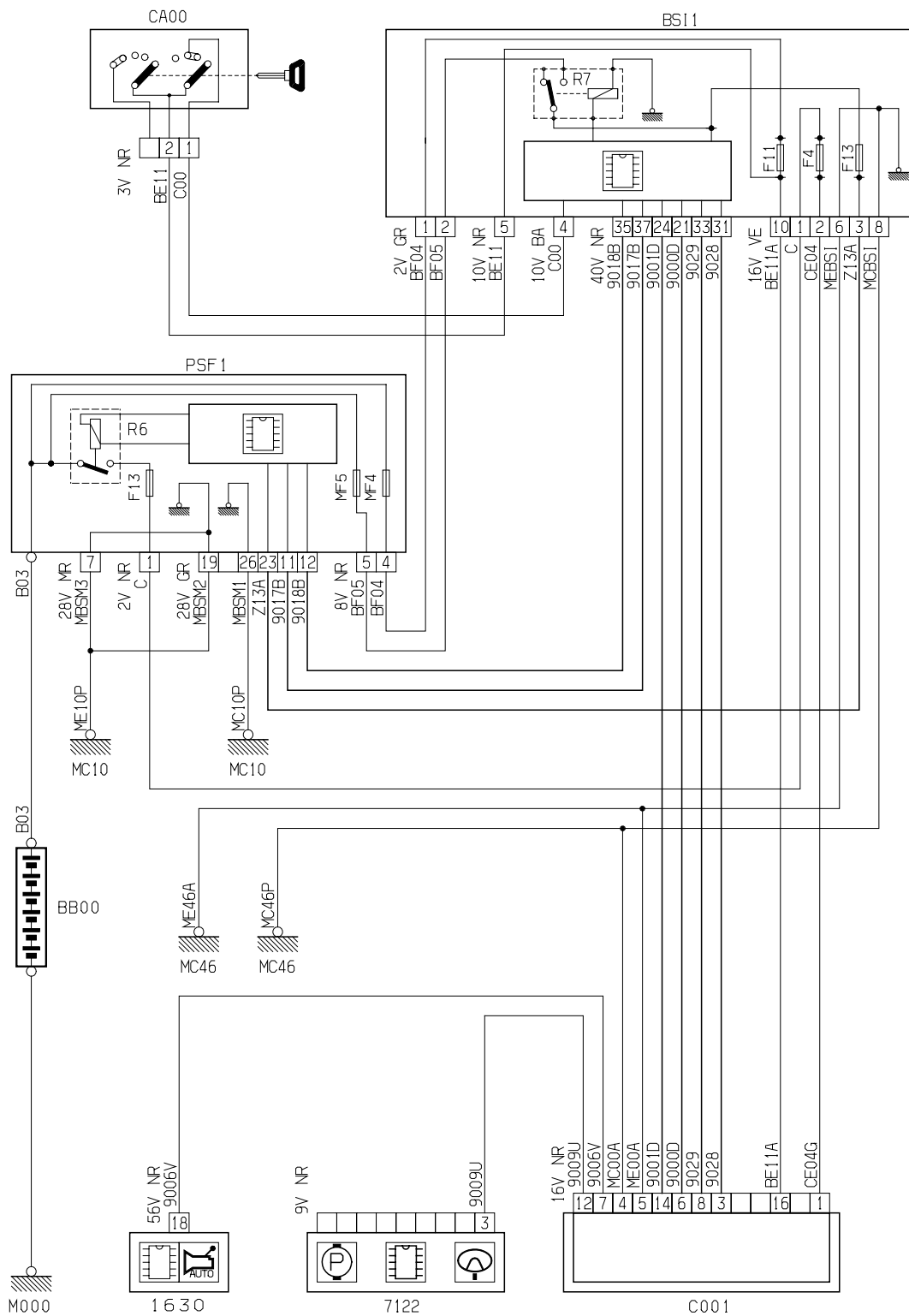


图 : D3AP23AP

# 诊断插头 – 带电子稳定程序 – 带自动变速箱 (EW10A)

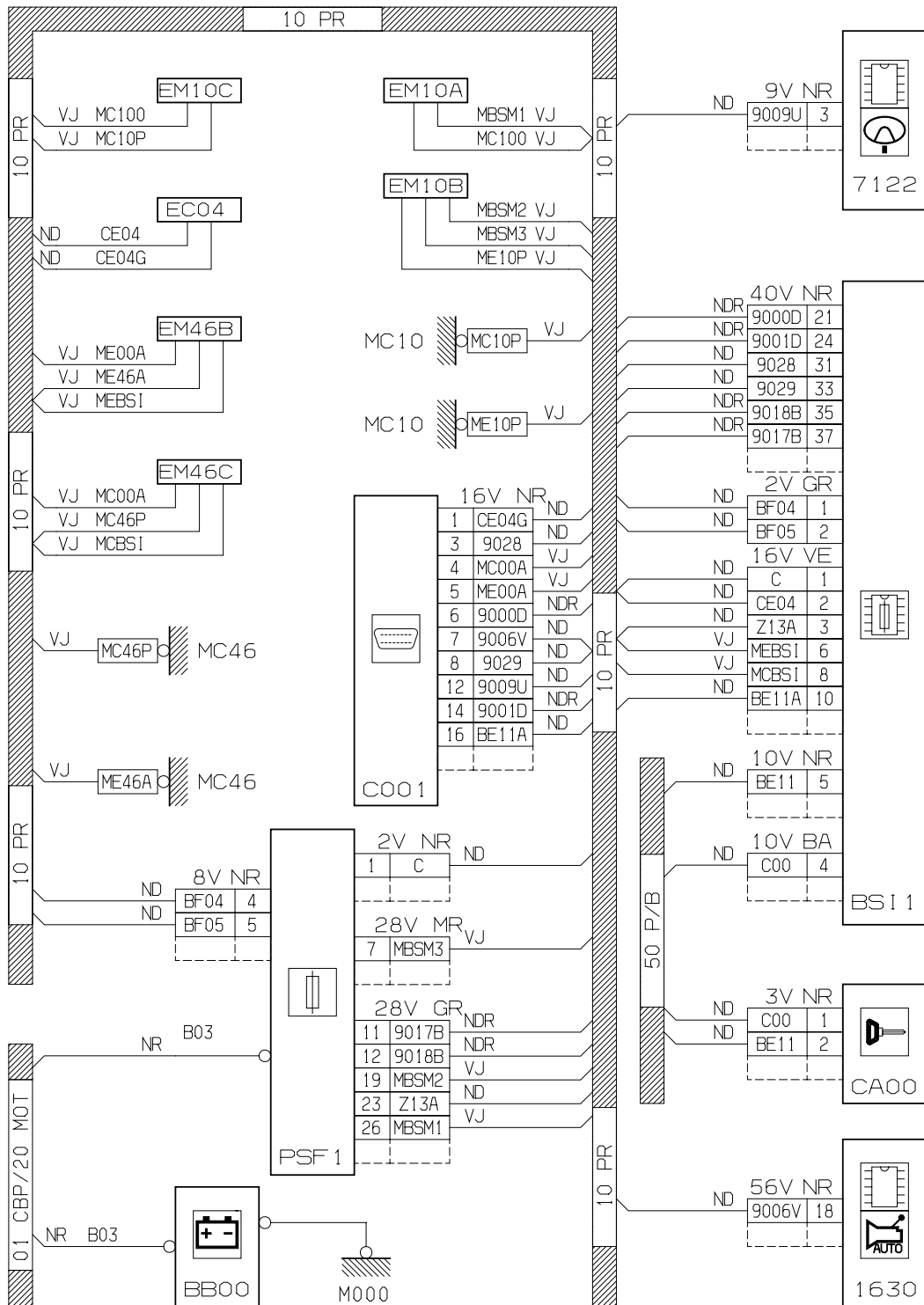


图 : D3AP23BP



中间连接 – CAN I/S 网 – 电子稳定程序 (EW10A)

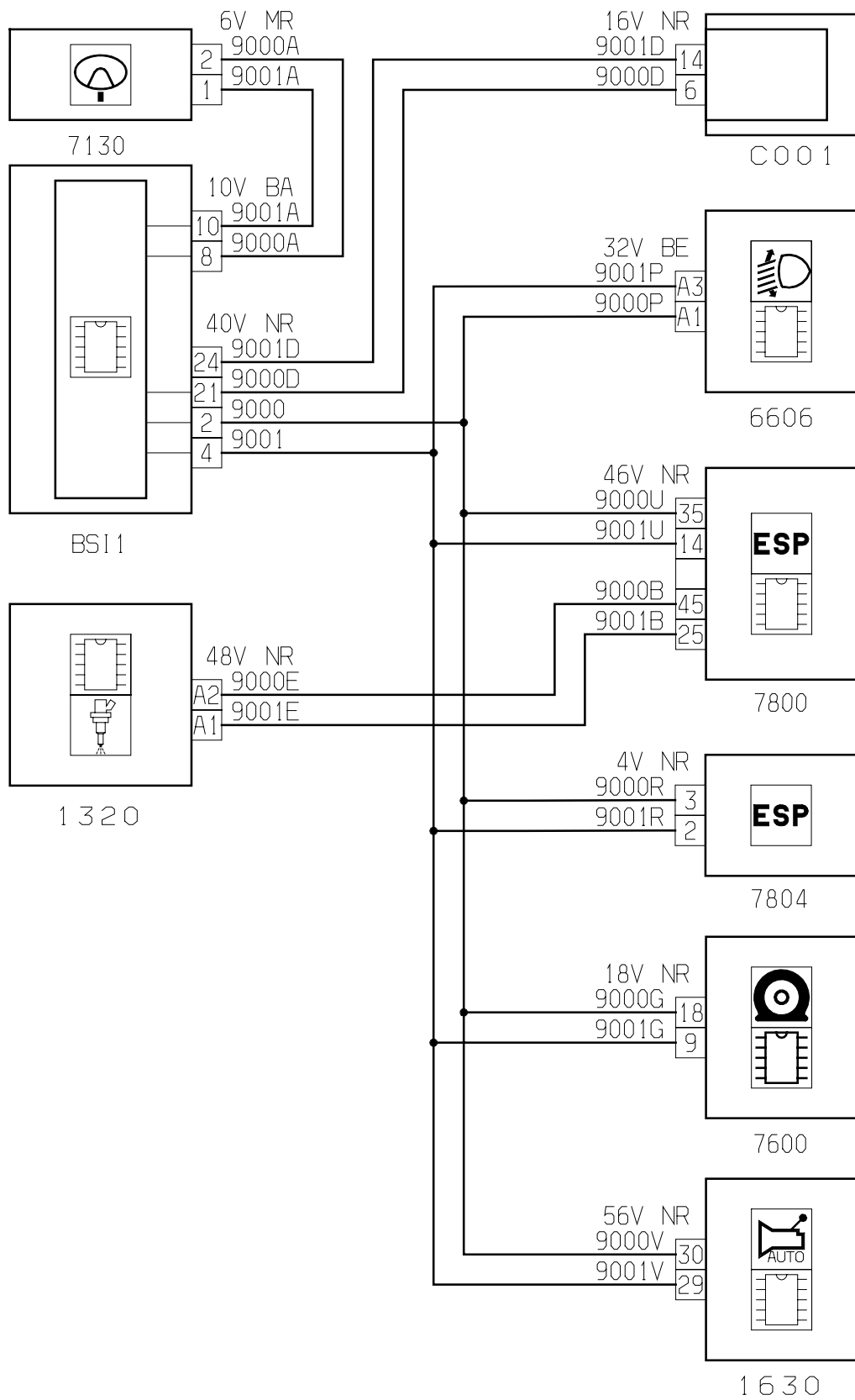


图 : D3AP20YP

## 中间连接 – CAN I/S 网 – 电子稳定程序 (EW10A)

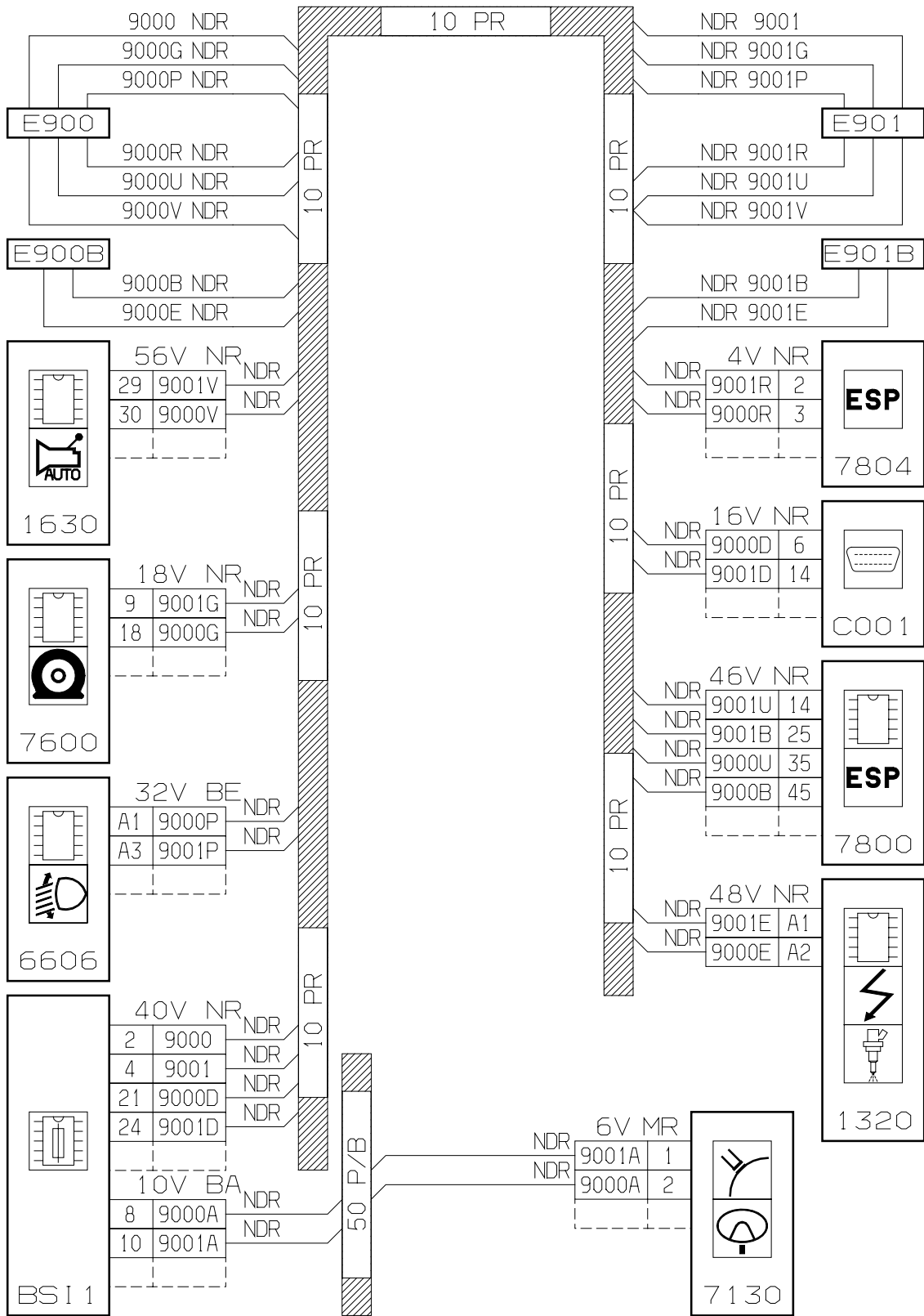


图 : D3AP20ZP

# 中间连接 – CAN CAR 网

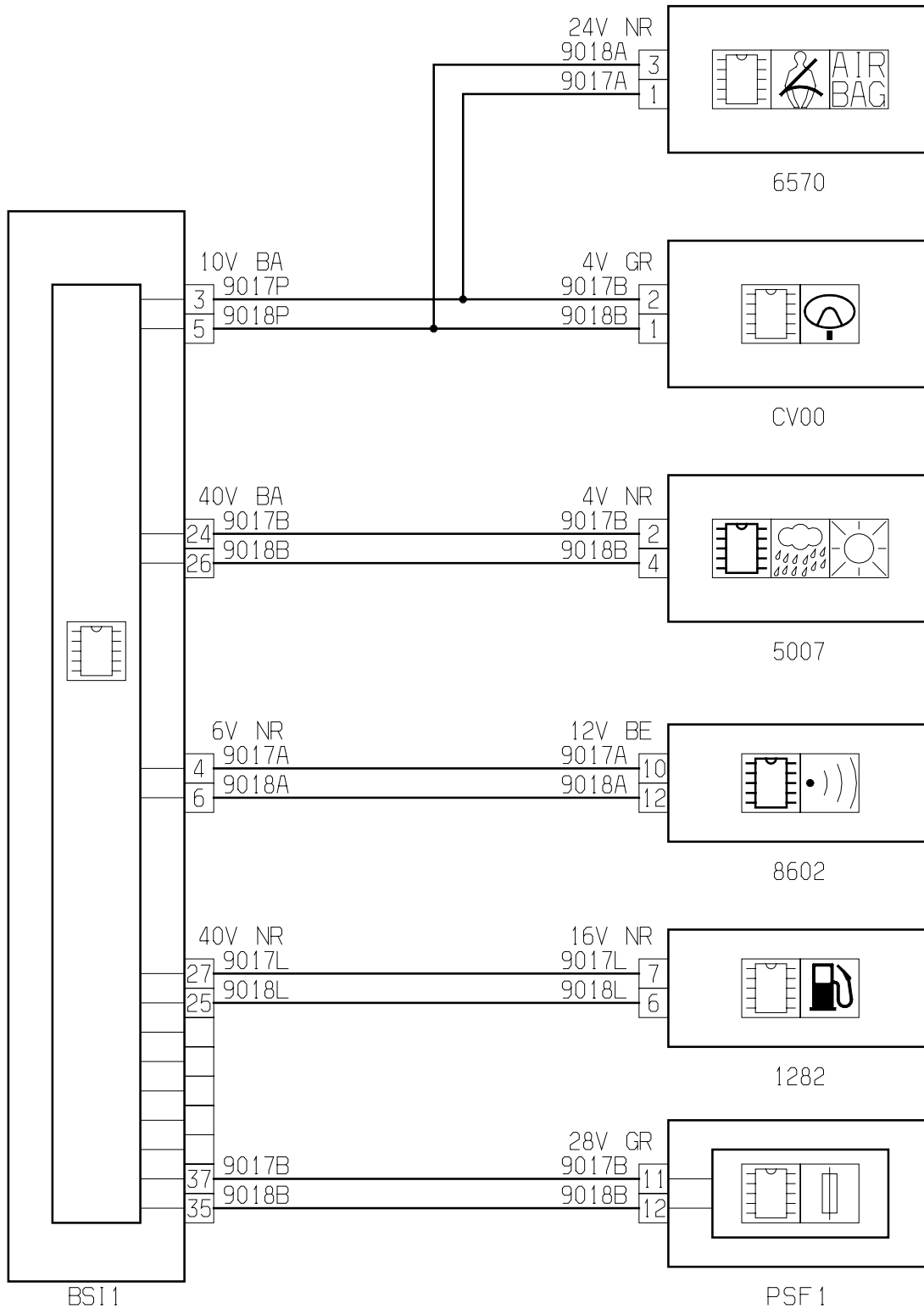


图 : D3AP202P

# 中间连接 – CAN CAR 网

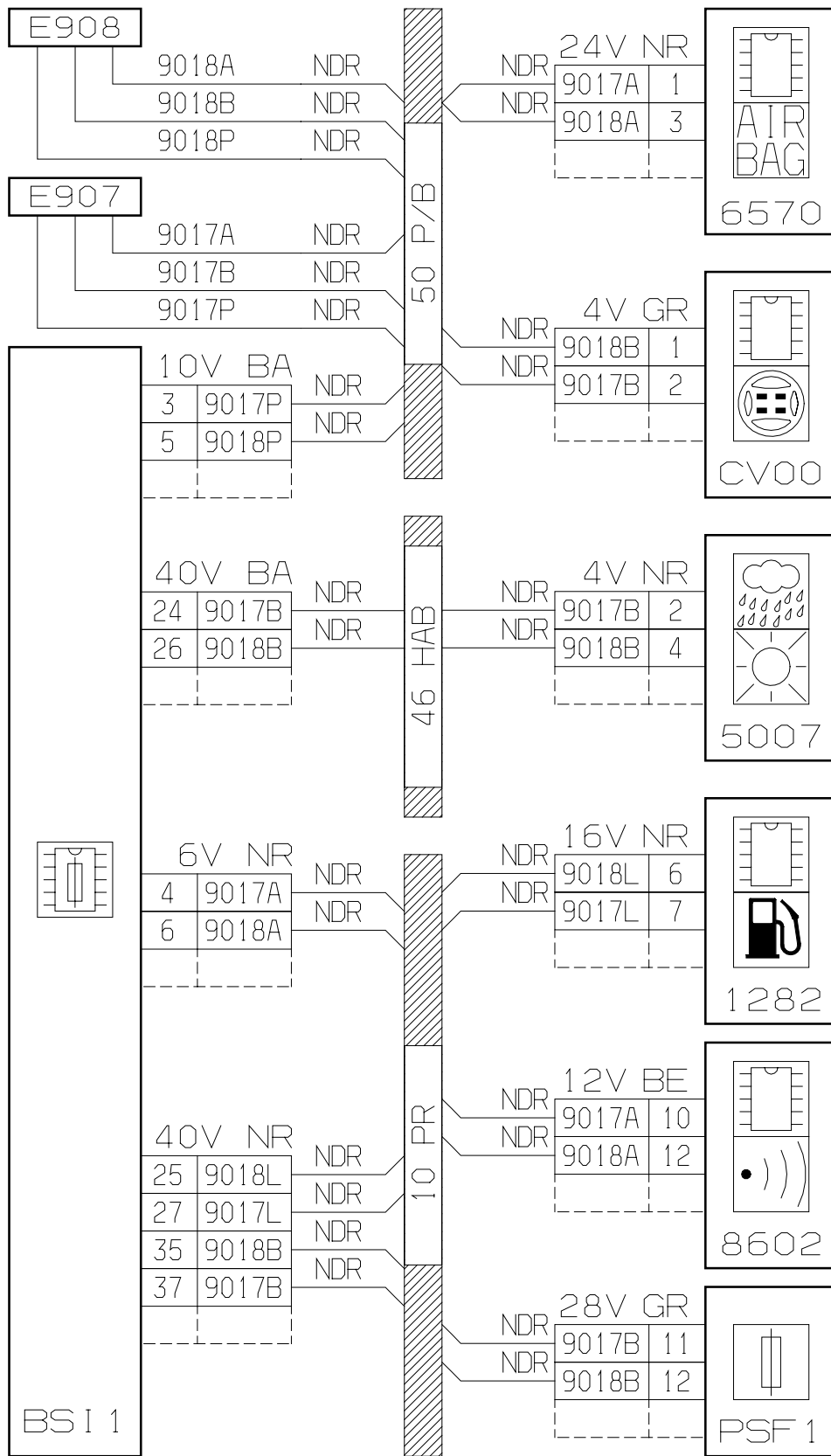


图 : D3AP203P

# 中间连接 – CAN CONFORT 网 – 收放机

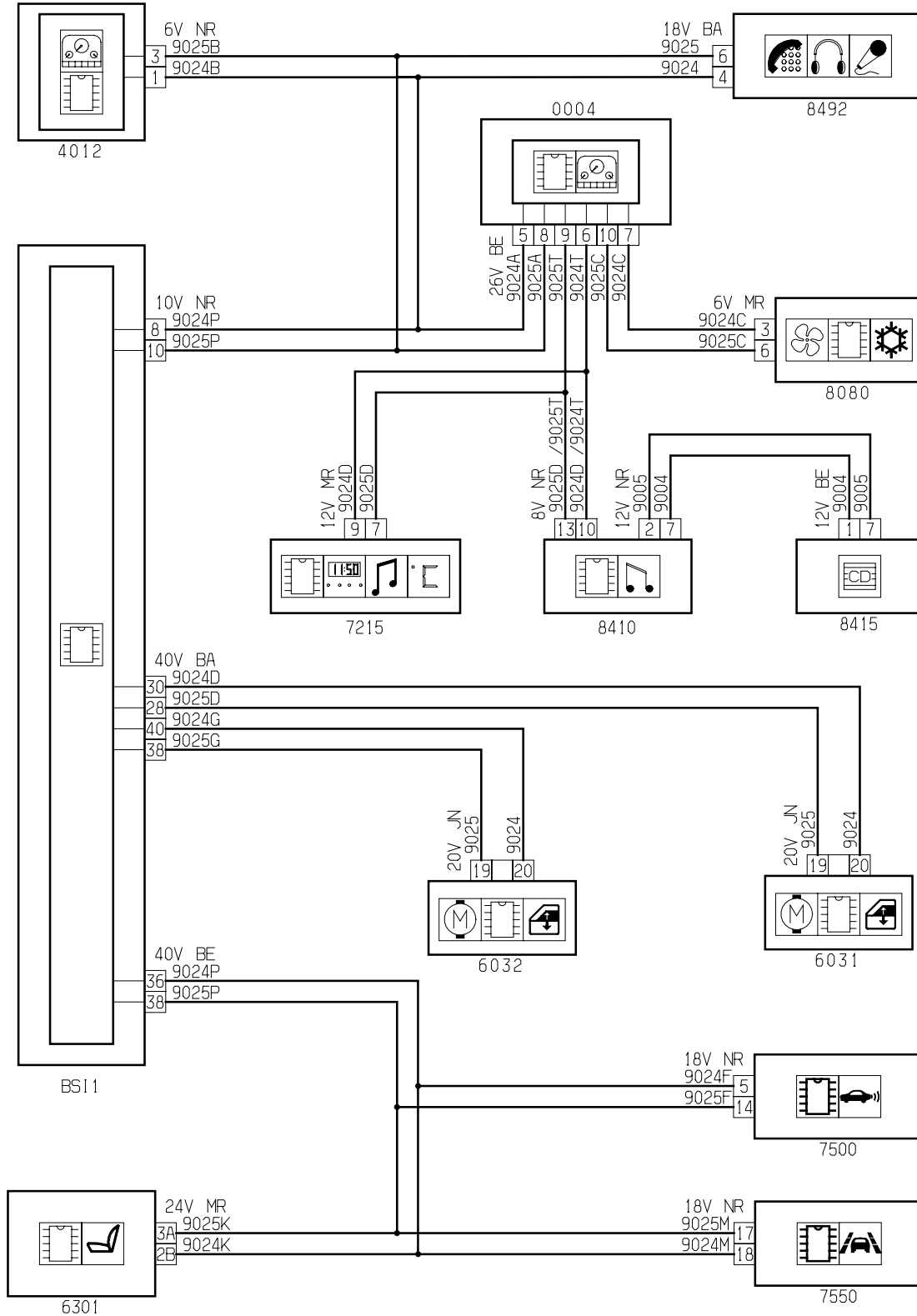


图 : D3AP204P

# 中间连接 – CAN CONFORT 网 – 收放机

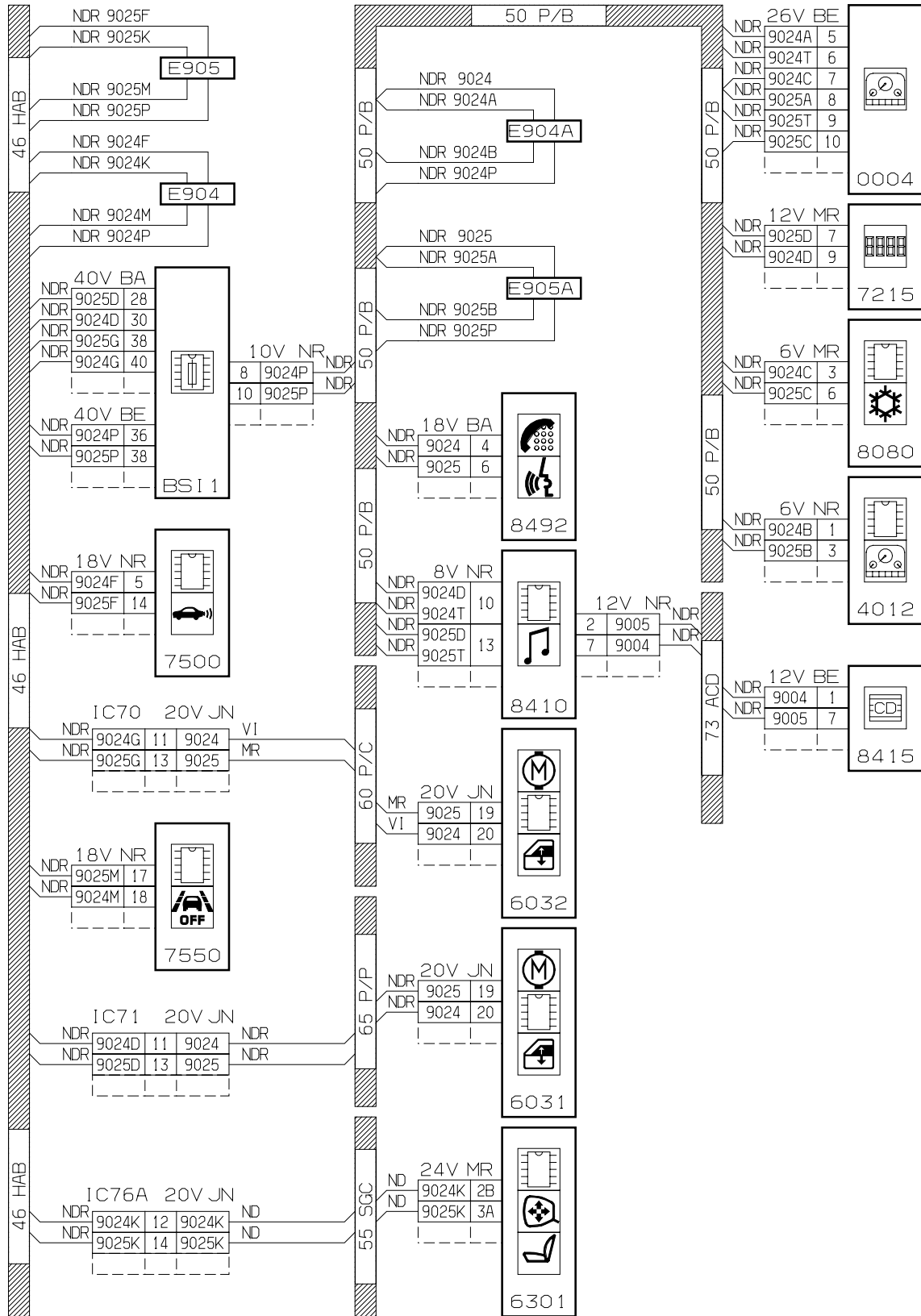
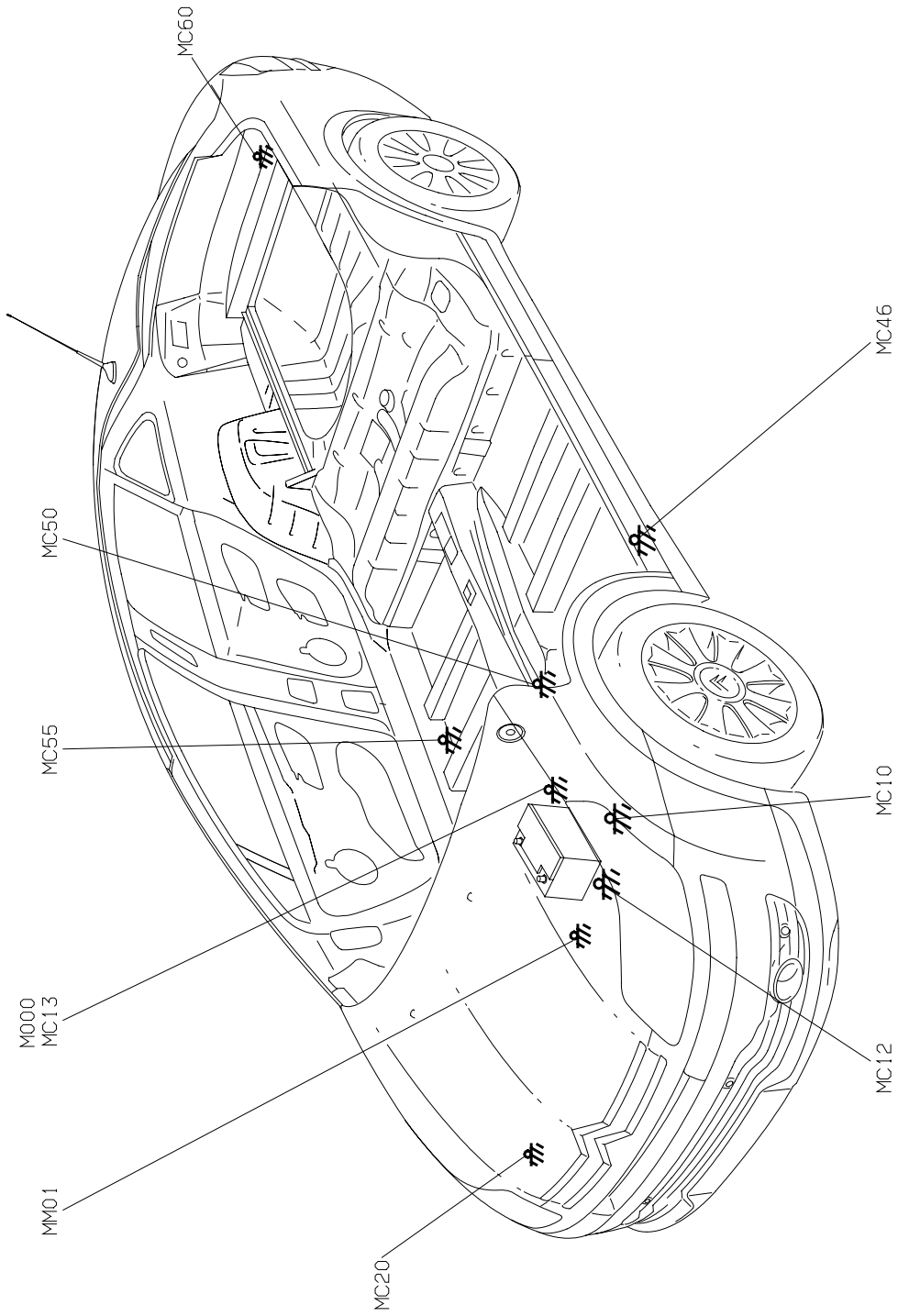


图 : D3AP205P

# 接地点位置图



图：D3AP22XP

## 绞接点清单

### 线束 01 CBP

绞接点	线号	第 1 端	电器编号	第 2 端	电器编号
EM80	MC80P	发动机舱保险丝伺服控制盒	PSF1	EM80	
-	MC80A	EM80		制冷压缩机	8020
	MC80B	EM80		制冷压缩机	8020

### 线束 10 PR

绞接点	线号	第 1 端	电器编号	第 2 端	电器编号
E102	1021	发动机舱保险丝伺服控制盒	PSF1	E102	
-	1021D	E102		发动机计算机	1320
-	1021Z	E102		发动机计算机	1320
-					
E206B	2061B	发动机舱保险丝伺服控制盒	PSF1	E206B	
-	2061A	E206B		右雾灯	E2675
-					
E210	210A	智能控制盒	BS11	E210	
-	210B	E210		双功能制动开关	2120
-	210U	E210		电子稳定程序计算机	7800
-	210V	E210		自动变速箱计算机	1630
-	210W	E210		牵引伺服控制盒	BSR1
-	210Y	E210		车轮防抱死计算机	7020
-					
E661A	6615	前照灯动态调节控制盒	6606	E661A	
-	6615A	E661A		后部车身高度传感器	6617
-	6615B	E661A		前部车身高度传感器	6616
-					
E661B	6616	前照灯动态调节控制盒	6606	E661B	
-	6616A	E661B		后部车身高度传感器	6617
-	6616B	E661B		前部车身高度传感器	6616
-					
E673	6739Y	车轮防抱死计算机	7020	E673	
-	6739U	E673		ABS 液压单元	7025
-	6739A	E673		助力转向电泵组	7122
-	6739B	E673		助力转向电泵组	7122
-	6739D	E673		左前照灯	2610
-					
E731A	731	限速器开关	7316	E731A	
-	731B	E731A		发动机计算机	1320
-	731Z	E731A		发动机计算机	1320
-					
E732	7310	限速器开关	7316	E732	
-	7310B	E732		E731	
-	7310Z	E732		发动机计算机	1320
-					
E784	7842P	智能控制盒	BS11	E784	
-	7842A	E784		发动机计算机	1320
-	7842E	E784		发动机计算机	1320
-	7842Z	E784		发动机计算机	1320



## 绞接点清单

### 线束 10 PR (续)

绞接点	线号	第 1 端	电器编号	第 2 端	电器编号
E900	9000	智能控制盒	BS11	E900	
-	9000P	E900		前照灯动态调节控制盒	6606
-	9000R	E900		电子稳定程序陀螺仪加速度计	7804
-	9000U	E900		电子稳定程序计算机	7800
-	9000V	E900		自动变速箱计算机	1630
-	9000Y	E900		车轮防抱死计算机	7020
-					
E900B	9000B	电子稳定程序计算机	7800	E900B	
-	9000A	E900B		发动机计算机	1320
-	9000C	E900B		车轮防抱死计算机	7020
-	9000E	E900B		发动机计算机	1320
-	9000Z	E900B		发动机计算机	1320
-					
E901	9001	智能控制盒	BS11	E901	
-	9001P	E901		前照灯动态调节控制盒	6606
-	9001R	E901		电子稳定程序陀螺仪加速度计	7804
-	9001U	E901		电子稳定程序计算机	7800
-	9001V	E901		自动变速箱计算机	1630
-	9001Y	E901		车轮防抱死计算机	7020
-					
E901B	9001B	电子稳定程序计算机	7800	E901B	
-	9001A	E901B		发动机计算机	1320
-	9001C	E901B		车轮防抱死计算机	7020
-	9001E	E901B		发动机计算机	1320
-	9001Z	E901B		发动机计算机	1320
-					
E904	9043	前照灯动态调节控制盒	6606	E904	
-	9043D	E904		右前照灯	2615
-	9043G	E904		左前照灯	2610
-					
EB04	B04	发动机舱保险丝伺服控制盒	PSF1	EB04	
-	B04A	EB04		3 继电器保护开关控制盒	BCP3
-	B04B	EB04		3 继电器保护开关控制盒	BCP3
-					
EB06	8020B	发动机舱保险丝伺服控制盒	PSF1	EB06	
-	8020A	EB06		空调面板(若为分离式)	8025

## 绞接点清单

### 线束 10 PR (续)

绞接点	线号	第 1 端	电器编号	第 2 端	电器编号
EB08A	BE08H	智能控制盒	BS11	EB08A	
-	BE08F	EB08A		防盗报警器容积控制盒	8602
-	BE08G	EB08A		防盗报警器警笛	8605
-	BE08G	EB08A		超声波传感器	8607
-					
EB10	BE10	智能控制盒	BS11	EB10	
-	BE10A	EB10		双功能制动开关	2120
-	BE10V	EB10		自动变速箱计算机	1630
-					
EC04	CE04	智能控制盒	BS11	EC04	
-	CE04A	EC04		双功能制动开关	2120
-	CE04C	EC04		定速巡航安全开关(离合器)	7306
-	CE04C	EC04		定速巡航安全继电器	7307
-	CE04D	EC04		发动机冷却液液面开关	4010
-	CE04G	EC04		诊断插头	C001
-					
EC06	CM06	发动机舱保险丝伺服控制盒	PSF1	EC06	
-	CM06B	EC06		左前照灯	2610
-	CM06C	EC06		前照灯动态调节控制盒	6606
-	CM06D	EC06		右前照灯	2615
-					
EC06B	CM06V	自动变速箱计算机	1630	EC06B	
-	CM06G	EC06B		变速杆锁止继电器	1642
-	CM06P	EC06B		发动机舱保险丝伺服控制盒	PSF1
-	CM06T	EC06B		变速杆锁止继电器	1642
-	CM06U	EC06B		脉动控制开关	1602
-					
EM10A	MSBM1	发动机舱保险丝伺服控制盒	PSF1	EM10A	
-	MC100	接地		EM10C (10 PR)	
-	MC22D	EM10A		倒车灯开关	2200
-	MC264	EM10A		左前照灯	2610
-	MC268	EM10A		左前雾灯	2670
-	MC440	EM10A		制动液液面开关	4410
-	MC801	EM10A		3 继电器保护开关控制盒	BCP3
-					
EM10B	ME10P	接地	MC10	EM10B	
-	MBSM2	EM10B		发动机舱保险丝伺服控制盒	PSF1
-	MBSM3	EM10B		发动机舱保险丝伺服控制盒	PSF1
-	ME261	EM10B		右前照灯	2615
-	ME262	EM10B		左前照灯	2610
-	ME660	EM10B		前照灯动态调节控制盒	6606
-	ME702	EM10B		电子稳定程序计算机	7800
-	ME703	EM10B		车轮防抱死计算机	7020

## 绞接点清单

### 线束 10 PR (续)

绞接点	线号	第 1 端	电器编号	第 2 端	电器编号
EM10C	MC10P	接地	MC10	EM10C	
-	MC100	EM10C		EM10A(10 PR)	
-	MC130	EM10C		发动机计算机	1320
-	MC131	EM10C		发动机计算机	1320
-	MC132	EM10C		发动机计算机	1320
-	MC133	EM10C		发动机计算机	1320
-	MC134	EM10C		发动机计算机	1320
-	MC135	EM10C		发动机计算机	1320
-	MC136	EM10C		发动机计算机	1320
-	MC137	EM10C		发动机计算机	1320
-	MC138	EM10C		发动机计算机	1320
-	MC260	EM10C		左前照灯	2610
-	MC262	EM10C		左前照灯	2610
-	MC660	EM10C		前照灯动态调节控制盒	6606
-					
EM20A	MC20P	接地	MC20	EM20A	
-	MC25B	EM20A		喇叭	2520
-	MC265	EM20A		右前照灯	2615
-	MC267	EM20A		右前雾灯	2675
-	MC401	EM20A		发动机冷却液液面开关	4010
-	MC540	EM20A		前照灯清洗泵	5405
-	MC861	EM20A		防盗报警器警笛	8605
-					
EM46B	ME46A	接地	MC46	EM46B	
-	ME00A	EM46B		诊断插头	C001
-	ME01L	EM46B		燃油泵尺	1211
-	ME128	EM46B		油箱空气电磁阀	1282
-	ME161	EM46B		脉动控制开关	1602
-	MEBSI	EM46B		智能控制盒	BS11
-					
EM46C	MC46P	接地	MC10	EM46C	
-	MC	EM46C		诊断插头	C001
-	MC	EM46C		自动变速箱计算机	1630
-	MC	EM46C		脉动控制开关	1602
-	MC	EM46C		自动变速箱程序选择开关	1640
-	MC	EM46C		BVA 液力控制盒	1635
-	MC	EM46C		BVA 液力控制盒	1635
-	MC	EM46C		电子稳定程序陀螺仪加速度计	7804
-	MC	EM46C		智能控制盒	BS11

## 绞接点清单

### 线束 15 F/AV

绞接点	线号	第 1 端	电器编号	第 2 端	电器编号
E752A	7523	驻车雷达计算机	7500	E752A	
-	7523A	E752A		外侧左前接近传感器	7506
-	7523B	E752A		内侧左前接近传感器	7507
-	7523C	E752A		内侧右前接近传感器	7509
-	7523D	E752A		外侧右前接近传感器	7508
-	7523E	E752A		左可用空间测量接近传感器	7516
-	7523F	E752A		右可用空间测量接近传感器	7517
-					
E752B	7524			E752B	
-	7524A	E752B		外侧左前接近传感器	7506
-	7524B	E752B		内侧左前接近传感器	7507
-	7524C	E752B		内侧右前接近传感器	7509
-	7524D	E752B		外侧右前接近传感器	7508
-	7524E	E752B		左可用空间测量接近传感器	7516
-	7524F	E752B		右可用空间测量接近传感器	7517

### 线束 20 MOT (EW10A)

绞接点	线号	第 1 端	电器编号	第 2 端	电器编号
E132	1240	可变正时电磁阀 1	1243	E132	
-	1240A	E132		电子节温器(S2RE)	1380
-	1240B	E132		发动机计算机	1320
-	1320	E132		发动机计算机	1320
-	1320A	E132		4 缸喷油器	1334
-	1320B	E132		3 缸喷油器	1333
-	1320C	E132		2 缸喷油器	1332
-	1320D	E132		1 缸喷油器	1331
-	1320E	E132		点火线圈	1135
-	1320F	E132		上游氧传感器	1350
-	1320G	E132		下游氧传感器	1351
-	1320H	E132		发动机计算机	1320

## 绞接点清单

### 线束 46 HAB

绞接点	线号	第 1 端	电器编号	第 2 端	电器编号
E303	3003	智能控制盒	BS11	E303	
-	3003D	E303		右前门槛照明灯	3045
-	3003G	E303		左前门槛照明灯	3040
-					
E618	6181E	智能控制盒	BS11	E618	
-	6181F	E618		左后电动车窗升降器后开关	6100
-	6181G	E618		右后电动车窗升降器后开关	6105
-					
E620	6204	智能控制盒	BS11	E620	
-	6204	E620		驾驶员车门锁总成	6202
-	6204	E620		乘客车门锁总成	6207
-	6204	E620		右后车门锁总成	6217
-	6204	E620		左后车门锁总成	6212
-					
E625	6205P	智能控制盒	BS11	E625	
-	6205A	E625		驾驶员车门锁总成	6202
-	6205B	E625		乘客车门锁总成	6207
-	6205C	E625		左后车门锁总成	6212
-	6205D	E625		右后车门锁总成	6217
-	6558A	E625		左前预张紧器	6575
-	6558B	E625		右前预张紧器	6576
-					
E655A	6558C	左前预张紧器	6575	E655A	
-	6558D	E655A		右前预张紧器	6576
-					
E655D	6553A	右气帘模块	6551	E655D	
-	6553B	E655D		右前侧安全气囊模块	6562
-					
E655G	6552A	左气帘模块	6552	E655G	
-	6552B	E655G		左前侧安全气囊模块	6563
-					
E811B	811B	智能控制盒	BS11	E811B	
-	811	E811B		EM62 (76 VAR)	
-					
E904	9024P	智能控制盒	BS11	E904	
-	9024F	E904		驻车雷达计算机	7500
-					
E905	9025P	智能控制盒	BS11	E905	
-		E905		驻车雷达计算机	7500

## 绞接点清单

### 线束 46 HAB (续)

绞接点	线号	第 1 端	电器编号	第 2 端	电器编号
EM46A	MC46A	接地	MC46	EM46A	
-	M804	EM46A		空调面板(若为分离式)	8025
-	MC301	EM46A		前顶灯	3010
-	MC440	EM46A		驻车制动开关	4400
-	MC602	EM46A		左后电动车窗升降器前开关 - 左后电动车窗升降器电机 - 左后门锁总成	6100 - 6132- 6212
-	MC630	EM46A		乘客安全带开关	4731
-	MC631	EM46A		驾驶员安全带开关	4730
-	MC70A	EM46A		EM70 (60 P/C)	
-					
EM55	MC55P	接地	MC55	EM55	
-	MC603	EM55		右后门锁总成	6217
-	MC71A	EM55		EM60/EM71 (65 P/P)	
-	MC800	EM55		前点烟器	8100
-	MC80B	EM55		空调面板(若为分离式)	8025
-	MC810	EM55		前 12V 插头	CP01
-	MC83A	EM55		EM83A(55 SGC)	
-	MC83B	EM55		EM83B(56 SGP)	
-					
EM60	MC60P	接地	MC60	EM60	
-	8497	EM60		CD 换碟机	8415
-	M263	EM60		右牌照灯	2633
-	MC087/ MC06D/ MC06G	EM60		右牌照灯-左牌照灯	2633-2636
-	MC260	EM60		左后灯	2630
-	MC265	EM60		右后灯	2635
-	MC26D	EM60		右后灯	2635
-	MC302	EM60		后顶灯	3020
-	MC310	EM60		后行李箱左照明灯	3105
-	MC635	EM60		右后安全带开关	4733
-	MC636	EM60		左后安全带开关	4732
-	MC637	EM60		右后安全带开关	4733
-	MC751	EM60		驻车雷达计算机	7500
-	MC811	EM60		加热后风窗继电器	8115
-	MC811	EM60		加热后风窗延时继电器	8116
-					
EM60A	MC60P	接地	MC60	EM60A	
-	8497	EM60A		CD 换碟机	8415
-	M263	EM60A		右牌照灯	2633
-	MC214	EM60A		第三制动灯	2110
-					
EV13A	VE13F	智能控制盒	BS11	EV13A	
-	VE13D	EV13A		前点烟器	8100
-	VE13G	EV13A		前 12V 插头	CP01
-	VE13H	EV13A		空调面板(若为分离式)	8025
-	VE13K	EV13A		后点烟器	8105

## 绞接点清单

### 线束 50 P/B

绞接点	线号	第 1 端	电器编号	第 2 端	电器编号
E810	8410R	收放机	8410	E810	
-	8410A	E810		左前高音扬声器	8440
-	8410B	E810		驾驶员车门扬声器	8420
-					
E811A	8411R	收放机	8410	E811A	
-	8411A	E811A		左前高音扬声器	8440
-	8411B	E811A		驾驶员车门扬声器	8420
-					
E830A	8430R	收放机	8410	E830A	
-	8422B	E830A		右前高音扬声器	8445
-	8430A	E830A		右前高音扬声器	8445
-	8430B	E830A		乘客前车门扬声器	8425
-					
E831A	8431R	收放机	8410	E831A	
-	8423B	E831A		右前高音扬声器	8445
-	8431A	E831A		右前高音扬声器	8445
-	8431B	E831A		乘客前车门扬声器	8425
-					
E849	8497A	CD 换碟机	8415	E849	
-	8497P	E849		天线通讯控制盒	8491
-					
E904A	9024P	智能控制盒	BS11	E904A	
-	9024A	E904A		组合仪表	0004
-	9024B	E904A		分离式组合仪表	4012
-					
E905A	9025P	智能控制盒	BS11	E905A	
-	9025A	E905A		组合仪表	0004
-	9025B	E905A		分离式组合仪表	4012
-					
E907	9017P	智能控制盒	BS11	E907	
-	9017A	E907		安全气囊和预张紧安全带计算机	6570
-	9017B	E907		方向盘下转换模块	CV00
-					
E908	9018P	智能控制盒	BS11	E908	
-	9018A	E908		安全气囊和预张紧安全带计算机	6570
-	9018B	E908		方向盘下转换模块	CV00

## 绞接点清单

### 线束 50 P/B (续)

绞接点	线号	第 1 端	电器编号	第 2 端	电器编号
EB19	BE08T	智能控制盒	BS11	EB19	
-	BE08E	EB19		收放机	8410
-	BE08F	EB19		方向盘下转换模块	CV00
-	BE08H	EB19		多功能屏幕	7215
-					
EM51A	MC52P	接地	MC50	EM51A	
-	MC004	EM51A		组合仪表	0004
-	MC230	EM51A		危险警报灯开关	2300
-	MC620	EM51A		车门中控锁开关	6220
-	MC721	EM51A		多功能屏幕	7215
-	MC750	EM51A		驻车雷达切断开关	7515
-	MC781	EM51A		电子稳定程序切断开关	7801
-	MC863	EM51A		防盗报警器开关	8603
-					
EM51B	MC52R	接地	MC50	EM51B	
-	MC305	EM51B		烟灰缸照明灯	3054
-	MC310	EM51B		杂物箱照明灯	3110
-	MC401	EM51B		分离式组合仪表	4012
-	MC720	EM51B		多路传输方向盘角度传感器	7130
-	MCV00	EM51B		驾驶员安全气囊模块	6565
-	MC806	EM51B		空调模块(若为分离式)	8025
-					
EM52B	ME52B	接地	MC50	EM52B	
-	ME660	EM52B		前照灯调节开关	6600
-	ME805	EM52B		空调计算机	8080
-					
EV13	VE13P	智能控制盒	BS11	EV13	
-	265A	EV13		车门中控锁开关	6220
-	265B	EV13		防盗报警器开关	8603
-	265C	EV13		电子稳定程序切断开关	7801
-	265D	EV13		驻车雷达切断开关	7515
-	265F	EV13		烟灰缸照明灯	3054
-	275	EV13		前照灯调节开关	6600
-	VE13B	EV13		空调模块(若为分离式)	8025
-					
EX04	Z04P	智能控制盒	BS11	EX04	
-	Z04A	EX04		组合仪表	0004
-	Z04B	EX04		分离式组合仪表	4012
-	Z04C	EX04		安全气囊和预张紧安全带计算机	6570



## 绞接点清单

### 线束 55 SGC

绞接点	线号	第 1 端	电器编号	第 2 端	电器编号
EM83D	MC633	接地	MC46	EM83D	
-	MC63A	EM83D		驾驶员座椅调节继电器	6360
-	MC63B	EM83D		驾驶员座椅调节总成	6302

### 线束 56 SGP

绞接点	线号	第 1 端	电器编号	第 2 端	电器编号
EM83B	MC63B	接地	MC55	EM83B	
-	MC63E	EM83B		乘客座椅调节总成	6303
-	MC83G	EM83B		乘客座椅调节继电器	6365
-					
EM83C	MC63B	接地	MC55	MC83C	
-	MC63E	EM83C		乘客座椅调节总成	6303

### 线束 60 P/C

绞接点	线号	第 1 端	电器编号	第 2 端	电器编号
EM70	MC70	EM46A(46 HAB)		EM70	
-	M3040	EM70		左前车门门槛照明灯	3040
-	M6032	EM70		驾驶员车门连续车窗升降器电机+控制盒	6032
-	M6202	EM70		驾驶员车门门锁总成	6202
-	M6411	EM70		左后视镜	6411

### 线束 62 PR/G

绞接点	线号	第 1 端	电器编号	第 2 端	电器编号
E611	6177	智能控制盒	BS11	E611	
-	6110A	E611		左后电动车窗升降器开关	6100
-	6110B	E611		左后电动车窗升降器电机+控制盒	6132
-					
E612	6179	智能控制盒	BS11	E612	
-	6120A	E612		左后电动车窗升降器开关	6100
-	6120B	E612		左后电动车窗升降器电机+控制盒	6132
-					
EM60B	MC72	接地	MC46	EM60B	
-	M6100	EM60B		左后电动车窗升降器开关	6100
-	M6132	EM60B		左后电动车窗升降器电机+控制盒	6132
-	M6202	EM60B		左后车门门锁总成	6212

### 线束 65 P/P

绞接点	线号	第 1 端	电器编号	第 2 端	电器编号
EM71	MC71	EM55(46 HAB)		EM71	
-	M3040	EM71		右前门槛照明灯	3045
-	M6005	EM71		右门右升降器开关	6005
-	M6031	EM71		乘客前连续升降器电机+控制盒	6031
-	M6207	EM71		乘客车门门锁总成	6207
-	M6416	EM71		右后视镜	6416

## 绞接点清单

### 线束 67 PR/D

绞接点	线号	第 1 端	电器编号	第 2 端	电器编号
E621	6110	智能控制盒	BS11	E621	
-	6160A	E621		右后升降器后开关	6105
-	6160	E621		右后升降器电机+控制盒	6131
-					
E622	6179	智能控制盒	BS11	E622	
-	6170	E622		右后升降器后开关	6105
-	6170B	E622		右后升降器电机+控制盒	6131
-					
EM61	MC72	接地	MC46	EM61	
-	M6100	EM61		右后升降器后开关	6105
-	M6132	EM61		右后升降器电机+控制盒	6131
-	M6202	EM61		右后车门门锁总成	6217

### 线束 76 VAR

绞接点	线号	第 1 端	电器编号	第 2 端	电器编号
EM62	811D	E811B(46 HAB)		EM62	
-	811A	EM62		高加热后风窗	8122
-	811B	EM62		加热后风窗	8120
-					
EM82	MC60	接地	MC60	EM82	
-	8102	MC60		加热后风窗	8120
-	8102A	MC60		加热后风窗	8120
-	8102B	MC60		高加热后风窗	8122
-	M2110	MC60		第三制动灯	2110
-	M5215	MC60		后雨刮电机	5215
-	M5215	MC60		后雨刮电机	5215
-	M6222	MC60		行李箱锁总成	6222
-	M6282	MC60		行李箱开启开关	6282
-	M6282	MC60		行李箱开启开关	6282

### 线束 97 DEP

绞接点	线号	第 1 端	电器编号	第 2 端	电器编号
E751M	7516A	驻车雷达计算机	7500	E751M	
-	7516B	E751M		外侧左后接近传感器	7510
-	7516C	E751M		内侧左后接近传感器	7511
-	7516D	E751M		外侧右后接近传感器	7512
-	7516E	E751M		内侧右后接近传感器	7513
-					
E751P	7515A	驻车雷达计算机	7500	E751P	
-	7515B	E751P		外侧左后接近传感器	7510
-	7515C	E751P		内侧左后接近传感器	7511
-	7515D	E751P		外侧右后接近传感器	7512
-	7515E	E751P		内侧右后接近传感器	7513

## 中间插接器清单

### 中间连接 IC01 : 线束 10 PR – 50P/B (10V BE)

通道	线号	说明
1	7114	方向盘角度传感器(输出 1)
2	7113	方向盘角度传感器(输出 2)
3	276/276G/276D	左和右前照灯调节器位置控制
4	1053	防盗开关电源(+BB)
5	8627	容积取消开关
6	8628	容积取消指示灯信息
7		
8		
9		
10		

### 中间连接 IC05 : 线束 10 PR – 15F/AV (10V NR)

通道	线号	说明
1	7524	驻车雷达前传感器供电
2	7523	驻车雷达前传感器供电
3		
4		
5	7520	外侧左前接近传感器
6	7519	内侧左前接近传感器
7	7521	内侧右前接近传感器
8	7522	外侧右前接近传感器
9	7538	左可用空间测量接近传感器
10	7539	右可用空间测量接近传感器

### 中间连接 IC11S : 线束 10 PR – 46HAB (16V BA)

通道	线号	说明	通道	线号	说明
1			9	7522	外侧右前接近传感器
2	285/285B	左侧转向灯(BSI 输出)	10	7538	左可用空间测量接近传感器
3	286/286B	右侧转向灯(BSI 输出)	11	7539	右可用空间测量接近传感器
4	7524	驻车雷达前传感器供电	12		
5	7523	驻车雷达前传感器供电	13		
6	7520	外侧左前接近传感器	14		
7	7519	内侧左前接近传感器	15		
8	7521	内侧右前接近传感器	16		

### 中间连接 IC26 : 线束 10 PR – 59 CLM (6V NR)

通道	线号	说明
1	8051	蒸发器温度传感器控制
2	8052	蒸发器温度传感器信息
3	8020A/8020	鼓风机电机控制
4	MC806	鼓风机控制模块接地
5		
6		

## 中间插接器清单

### 中间连接 IC70：线束 46HAB – 60P/C (20V JN)

通道	线号	说明	通道	线号	说明
1	6173B/BE06A	前升降器电源(BSI 输出)	11	9024G/9024	VAN DATA
2	8410/8410G	左前扬声器控制 +	12		
3	8411/8411G	左前扬声器控制 -	13	9025G/9025	VAN DATA B
4	6205A/620/ 6205E/620A	左前门锁控制 - 中控解锁控制	14		
5	6204A/6204F 6233/6233A	左前门锁锁定控制 - 开启锁定输出	15		
6	6206A/6280/ 6280A	左前门锁控制	16		
7			17		
8	MC70A/MC70	升降器接地	18	285	左侧转向灯(BSI 输出)
9	6230/6285/ 6285B	锁定输入 乘客门开启 - 左前门开门开关输入(BSI)	19	3003	前门槛照明灯电源
10	6232/6207/ 6207A	关闭锁定输出 - 左前门锁解锁位置信息	20		

### 中间连接 IC71：线束 46HAB – 65P/P (20V JN)

通道	线号	说明	通道	线号	说明
1	6173B/BE06	前升降器电源(BSI 输出)	11	9024D/9024	VAN DATA
2	8430/8430D	右前扬声器控制 +	12		
3	8431/8431D	右前扬声器控制 -	13	9025D/9025	VAN DATA B
4	6205B/620/ 6205C/620B	右前门锁控制 - 中控解锁控制	14		
5	6204B/6204E /6233B	右前门锁锁定控制 - 开启锁定输出	15		
6	6206B/6280/ 6280B	右前门锁控制	16		
7			17		
8	MC71A/MC71	升降器接地	18	286	右侧转向灯(BSI 输出)
9	6231/6286/ 6286B	锁定输入 驾驶员门开启 - 右前门开门开关输入(BSI)	19	3003D	前门槛照明灯电源
10	6233/6232/ 6232B	开启锁定输出	20		

## 中间插接器清单

### 中间连接 IC72 : 线束 46HAB – 62 PR/G (20V JN)

通道	线号	说明	通道	线号	说明
1	6182A/BE10	后升降器电源(BSI 输出)	11	6181F/6102	后升降器开关(BSI 输出) – 后升降器取消控制
2	8450A/8450	左后扬声器控制 +	12		
3	8451A/8451	左后扬声器控制 -	13		
4	6205C/620	左前门锁控制 – 中控解锁控制	14		
5	6204G/6233	左前门锁锁定控制 – 开启锁定输出	15		
6	6177/6110A/6110B	左后升降器上升控制(BSI 输出)	16		
7	6179/6120A/6120B	左后升降器下降控制(BSI 输出)	17		
8	MC602A/MC72	升降器接地	18		
9			19		
10	6288	左后门开启开关输入(BSI)	20		

### 中间连接 IC73 : 线束 46HAB – 67 PR/D (20V JN)

通道	线号	说明	通道	线号	说明
1	6173B/BE06	后升降器电源(BSI 输出)	11	9024D/9024	后升降器开关(BSI 输出)
2	8430/8430D	右后扬声器控制 +	12		
3	8431/8431D	右后扬声器控制 -	13		
4	6205B/620/6205C/620B	右前门锁控制 – 中控解锁控制	14		
5	6204B/6204E/6233B	右前门锁锁定控制 – 开启锁定输出	15		
6	6206B/6280/6280B	右后升降器上升控制(BSI 输出)	16		
7		右后升降器下降控制(BSI 输出)	17		
8	MC71A/MC71	升降器接地	18		
9	6231/6286/6286B		19		
10	6233/6232/6232B	右后门开启开关输入(BSI)	20		

### 中间连接 IC76B : 线束 46 HAB – 55 SGC (4V VE)

通道	线号	说明
1	6506	左前侧安全气囊控制
2	6552B	左侧安全气囊/气帘模块共用
3	6310/6308	左前安全带信息
4	MC631/MC630	驾驶员安全带开关接地 – 下左前侧安全气囊模块接地

### 中间连接 IC76C : 线束 46 HAB – 55 SGC (6V NR)

通道	线号	说明
1	Z12C	驾驶员座椅调节继电器
2		
3	BH37	驾驶员座椅调节继电器电源
4	MC633	驾驶员座椅调节继电器接地
5		
6		

## 中间插接器清单

### 中间连接 IC77B：线束 46 HAB – 56 SGP (4V VE)

通道	线号	说明
1	6508	右前侧安全气囊控制
2	6553B	右侧安全气囊和气帘模块共用
3	6309/6341	右前安全带信息
4	MC630	乘客安全带开关接地 – 下右前侧安全气囊模块接地

### 中间连接 IC77C：线束 46 HAB – 56 SGP (6V NR)

通道	线号	说明
1	Z12B	乘客座椅调节继电器
2		
3	BH38	乘客座椅调节继电器电源
4	MC630	乘客座椅调节继电器接地
5		
6		

### 中间连接 IC82A：线束 46 HAB – 76 VAR (6V BA)

通道	线号	说明
1	6297	行李箱开启输入
2		
3		
4	M626/M628	行李箱锁定电机接地 – 行李箱开启开关接地
5	6229	行李箱开启控制
6	6283	行李箱开启开关输入

### 中间连接 IC87：线束 46 HAB – 85 ECL – 97 DEP (2V BA)

通道	线号	说明
1	2905/2905A/ 2905B	牌照灯控制
2	M263/M263A/ M263B	牌照灯接地

### 中间连接 IC91A：线束 46 HAB – 50 P/B (20V JN)

通道	线号	说明	通道	线号	说明
1	8430/8430B	右前扬声器控制(+)	11		
2	8451B/8451T	左后扬声器控制(-)	12		
3	8450/8450T	左后扬声器控制(+)	13		
4	8470/8470T	右后扬声器控制(+)	14	8487/8487T	电话麦克风信号输入
5	8471/8471T	右后扬声器控制(-)	15	8488/8488T	电话麦克风接地
6	8410/8410B	左前扬声器控制(+)	16		
7	8411/8411B	左前扬声器控制(-)	17		
8	8431/8431B	右前扬声器控制(-)	18		
9			19		
10			20		

### 中间连接 IC91C：线束 46 HAB – 50 P/B (10V VE)

通道	线号	说明
1	8491	光盘播放机
2	8407	CD 换碟机右声道控制
3		
4	8499	+BAT
5	8408	音频控制接地
6	8490	光盘播放机
7	8406	CD 换碟机右声道控制
8		
9		
10		

## 中间插接器清单

### 中间连接 ICA1A : 线束 46 VMF -50 P/B (12V JN)

通道	线号	说明
1		
2		
3		
4		
5		
6	MCV00	驾驶员安全气囊模块接地
7	6538/6538G	驾驶员第 1 安全气囊控制(+)
8	6539/6539G	驾驶员第 1 安全气囊控制(-)
9	6500/6500G	驾驶员第 2 安全气囊控制(+)
10	6501/6501G	驾驶员第 2 安全气囊控制(-)
11		
12		

### 中间连接 ICA1B : 线束 50 P/B -53 SAC (4V JN)

通道	线号	说明
1	6503	乘客第 1 安全气囊控制(-)
2	6502	乘客第 1 安全气囊控制(+)
3	6505	乘客第 2 安全气囊控制(-)
4	6504	乘客第 2 安全气囊控制(+)

### 中间连接 ICB3 : 线束 56 SGP -56 SGP/C (2V NR)

通道	线号	说明
1	6303	乘客电动座椅供电
2	MC63	乘客电动座椅接地

### 中间连接 ICB4 : 线束 55 SGC -55 SGC/C (2V NR)

通道	线号	说明
1	6304	驾驶员电动座椅供电
2	MC63/MC63B	驾驶员电动座椅接地

### 中间连接 ICV0 : 线束 60 P/C -60P/CC (2V VE)

通道	线号	说明
1	285/232B	左侧转向灯(BSI 输出)
2	M6411/M2340	左侧转向灯接地

### 中间连接 ICV1 : 线束 65 P/P -65P/PC (2V VE)

通道	线号	说明
1	286/232	右侧转向灯(BSI 输出)
2	M6416/M2340	右侧转向灯接地

# 线束总位置图

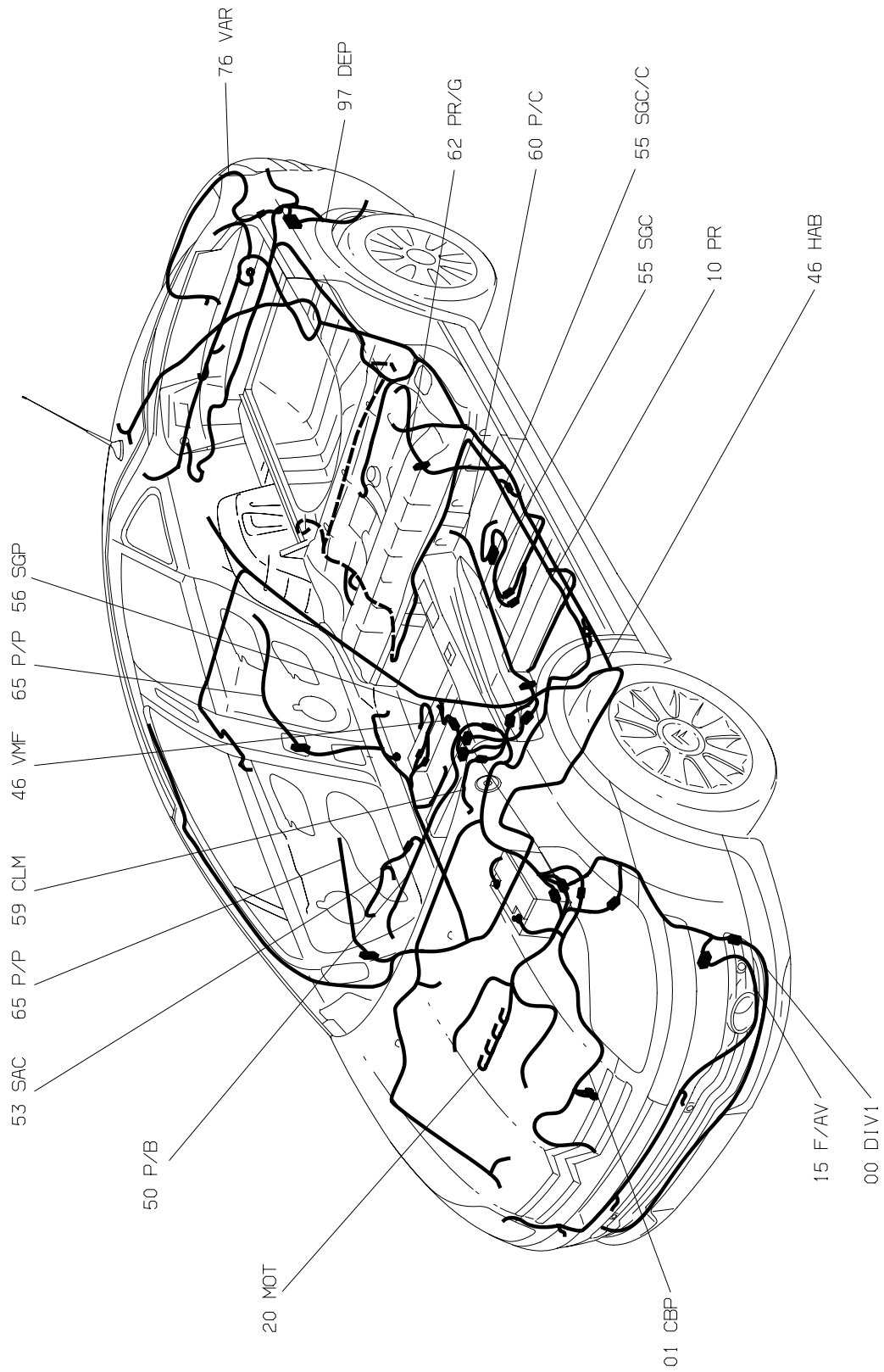


图 : D3AP22ZP



# 中间插接器总位置图

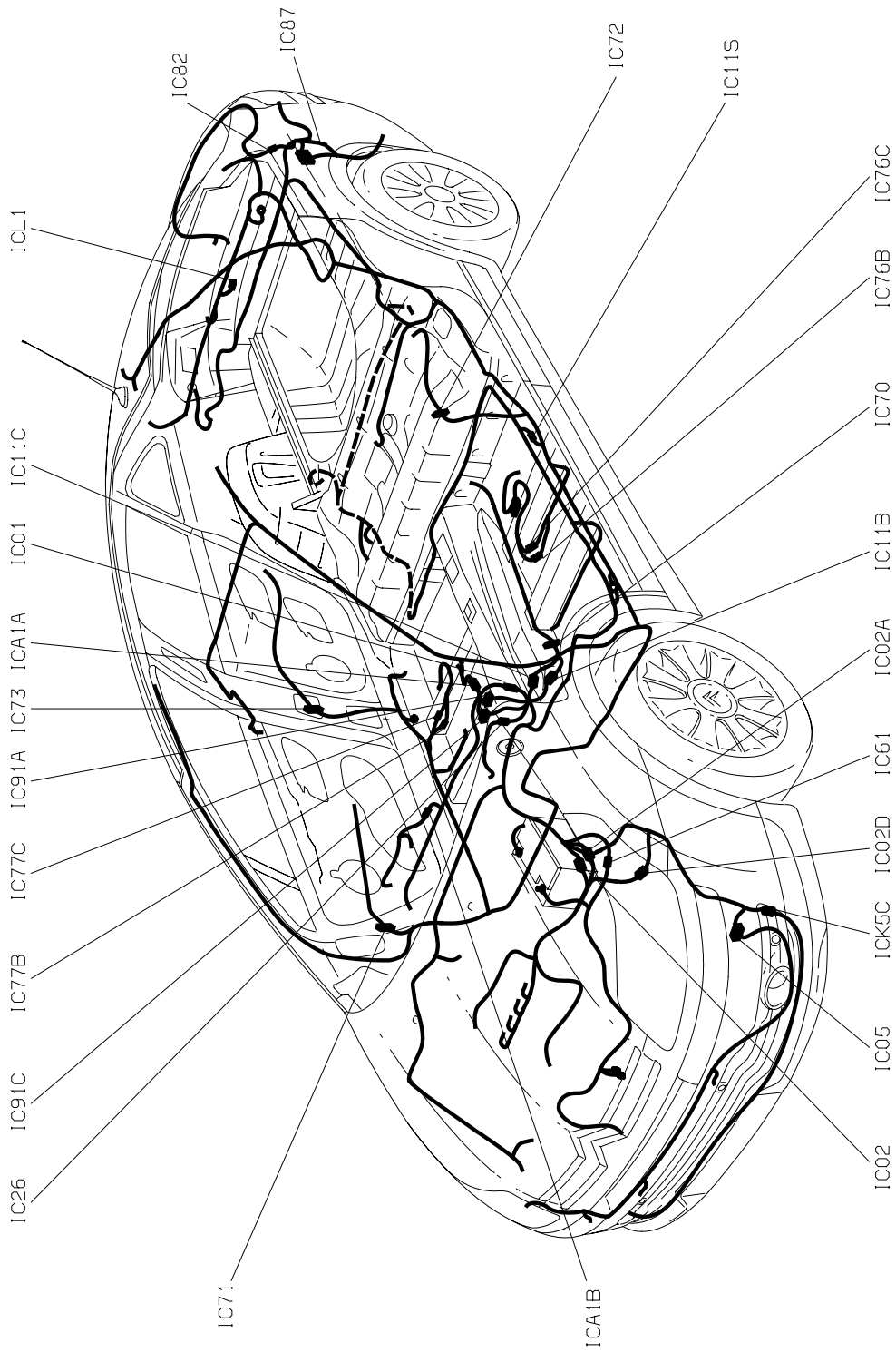


图 : D3AP22YP

## 电器零件清单

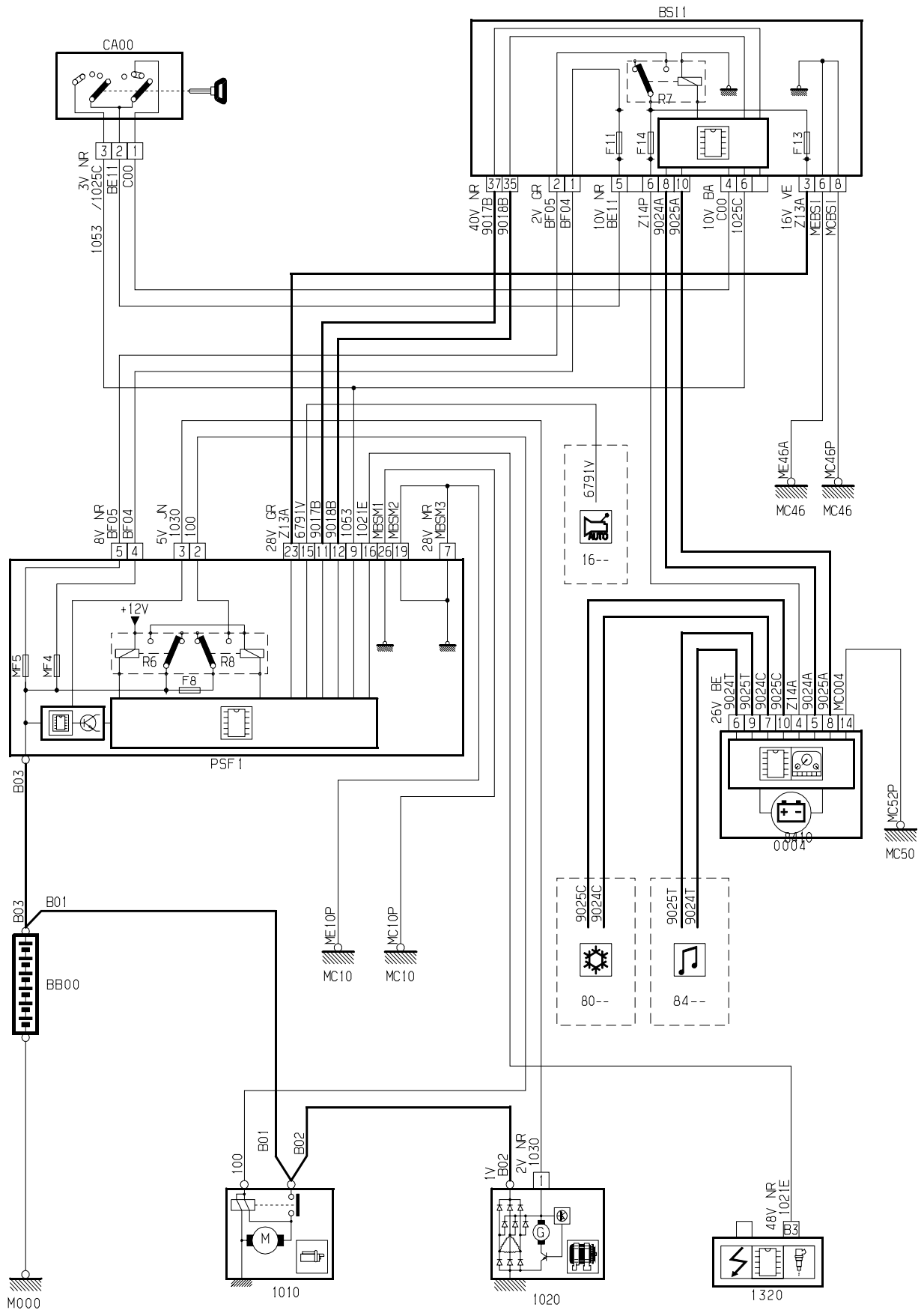
BB00	蓄电池	2633	右牌照灯
BFH5	5 保险丝盒	2635	车身上的右尾灯
BS11	智能控制盒	2636	左牌照灯
C001	诊断插头	2670	左防雾大灯
CA00	防盗点火开关	2675	右防雾大灯
CP01	前 12V 插头	3010	前顶灯
CV00	方向盘下转换开关(COM2000)	3020	后顶灯
PSF1	保险丝盒控制板(发动机舱)	3040	左前门下部照明灯
VMF1	中央固定集控式方向盘	3045	右前门下部照明灯
1005	禁止起动继电器	3054	烟灰缸照明灯
1010	起动机	3060	(驾驶员侧)化妆镜照明灯
1020	发电机	3061	(乘客侧)化妆镜照明灯
1115	气缸相位传感器	3105	行李箱(或后背门)照明灯
1120	爆震传感器	3110	杂物箱照明开关
1135	点火线圈	0004	组合仪表
1211	燃油表泵	4012	分离式组合仪表
1215	碳罐控制阀	4100	发动机油面+油温指示表
1220	发动机水温传感器	4110	发动机油压力开关
1261	油门踏板位置传感器	4400	驻车制动开关
1262	电动节气门	4410	制动液液面开关
1268	可变正时电磁阀	4730	左前安全带开关
1312	进气压力传感器	4731	右前安全带开关
1313	发动机转速传感器	4732	左后安全带开关
1320	发动机电控单元	4733	右后安全带开关
1331	1 缸喷油器	4734	中后安全带开关
1332	2 缸喷油器	5007	雨水/亮度双传感器
1333	3 缸喷油器	5015	前雨刮电机
1334	4 缸喷油器	5115	前/后玻璃清洗泵
1350	(前)氧传感器	5405	前照灯清洗泵
1351	(后)氧传感器	6005	右门右玻璃升降器开关
1510	冷却风扇	6031	乘员侧前玻璃升降控制盒+电机
1522	双速冷却风扇控制盒	6032	驾驶员侧前玻璃升降控制盒+电机
1602	脉动控制开关	6036	(驾驶员侧)玻璃升降/后视镜控制板
1610	交换器流量控制电磁阀	6100	左后玻璃升降后开关
1630	自动变速箱计算机	6105	右后玻璃升降后开关
1635	BVA 电源盒	6131	右后玻璃升降控制盒+电机
1640	自动变速箱程序选择器	6132	左后玻璃升降控制盒+电机
1642	变速箱锁止器控制继电器	6202	前门驾驶员侧安全锁总成
2110	辅助制动灯	6207	前门乘员侧安全锁总成
2120	双功能制动开关	6212	左后门安全锁总成
2200	倒车灯开关	6217	右后门安全锁总成
2300	危险信号灯开关	6220	车门中央锁开关
2521	低音喇叭	6232	中央门锁高频发射器
2522	高音喇叭	6260	行李箱门锁定电机
2610	左大灯	6282	行李箱门开启开关
2615	右大灯	6302	驾驶员座椅调整总成
2630	车身上的左尾灯	6303	乘员座椅调整总成

## 电器零件清单

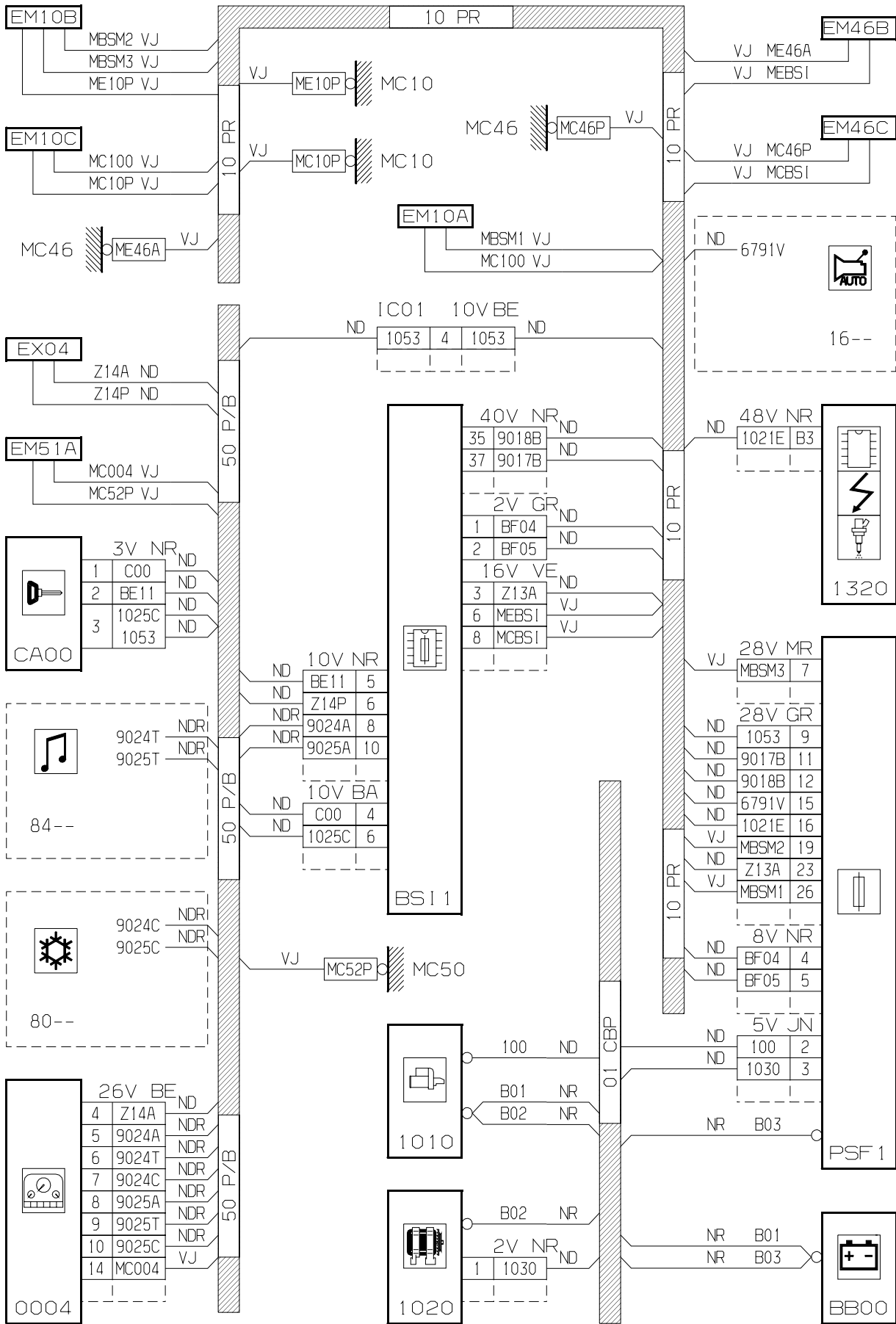
6316	驾驶员座椅仰角调节电机	7517	右侧可用停车位测量传感器
6317	乘客座椅仰角调节电机	7800	电子稳定程序计算机
6320	驾驶员座椅滑轨电机	7801	电子稳定程序取消开关
6322	(驾驶员座椅)升高调节电机	7804	加速度陀螺仪双传感器
6323	(乘员座椅)升高调节电机	7810	左前电子稳定程序传感器
6325	乘员座椅滑轨电机	7815	右前电子稳定程序传感器
6350	驾驶员靠背倾斜电机	7820	左后电子稳定程序传感器
6355	乘员靠背倾斜电机	7825	右后电子稳定程序传感器
6358	驾驶员座椅腰部水平调节电机	8006	蒸发器热电阻
6359	乘客座椅腰部水平调节电机	8007	压力开关
6360	驾驶员座椅调整继电器	8020	空调压缩机
6365	乘员座椅调整继电器	8024	左座舱气温传感器
6411	左后视镜	8025	空调面板
6416	右后视镜	8033	日光照射温度传感器
6440	电动变色内后视镜	8045	风机控制模块(若为分离式)
6551	右侧气帘模块	8046	风机转速电阻(若为分离式)
6552	左侧气帘模块	8048	风机继电器
6562	右前侧安全气囊模块	8050	风机电机(若为分离式)
6563	左前侧安全气囊模块	8063	右混风门电机
6564	乘员侧安全气囊模块	8064	左混风门电机
6565	驾驶员侧安全气囊模块	8070	进气风门电机
6569	乘员气囊中性开关	8071	配风风门电机
6573	驾驶员侧卫星	8077	鼓风机速度开关(后)
6574	乘客侧卫星	8078	鼓风机电机(后)
6575	驾驶员侧爆燃安全带	8080	空调电控单元
6576	乘员侧爆燃安全带	8100	前点烟器
7000	左前车轮防抱死传感器	8105	后点烟器
7005	右前车轮防抱死传感器	8120	后加热玻璃
7010	左后车轮防抱死传感器	8209	应答器天线
7015	右后车轮防抱死传感器	8410	收放机
7020	ABS 电控单元继电器	8415	CD 换碟机
7122	助力转向电泵组	8420	(驾驶员侧)前车门扬声器
7130	多路传输方向盘角度传感器	8425	(乘员侧)车门扬声器
7215	多功能屏幕	8430	(左后)扬声器
7306	定速巡航安全开关(离合器)	8435	(右后)扬声器
7316	限速器开关	8440	左前高音扬声器
7500	驻车辅助电脑	8445	右前高音扬声器
7506	距离传感器(外部 - 左前)	8602	容积式防侵入报警盒
7507	距离传感器(内部 - 左前)	8603	防盗报警开关
7508	距离传感器(外部 - 右前)	8605	防侵入报警笛
7509	距离传感器(内部 - 右前)	8607	超声发射器
7510	距离传感器(外部 - 左后)	8608	超声接收器
7511	距离传感器(内部 - 左后)	8611	发动机罩防侵入警报开关
7512	距离传感器(外部 - 右后)		
7513	距离传感器(内部 - 右后)		
7515	驻车辅助切断开关		
7516	左侧可用停车位测量传感器		



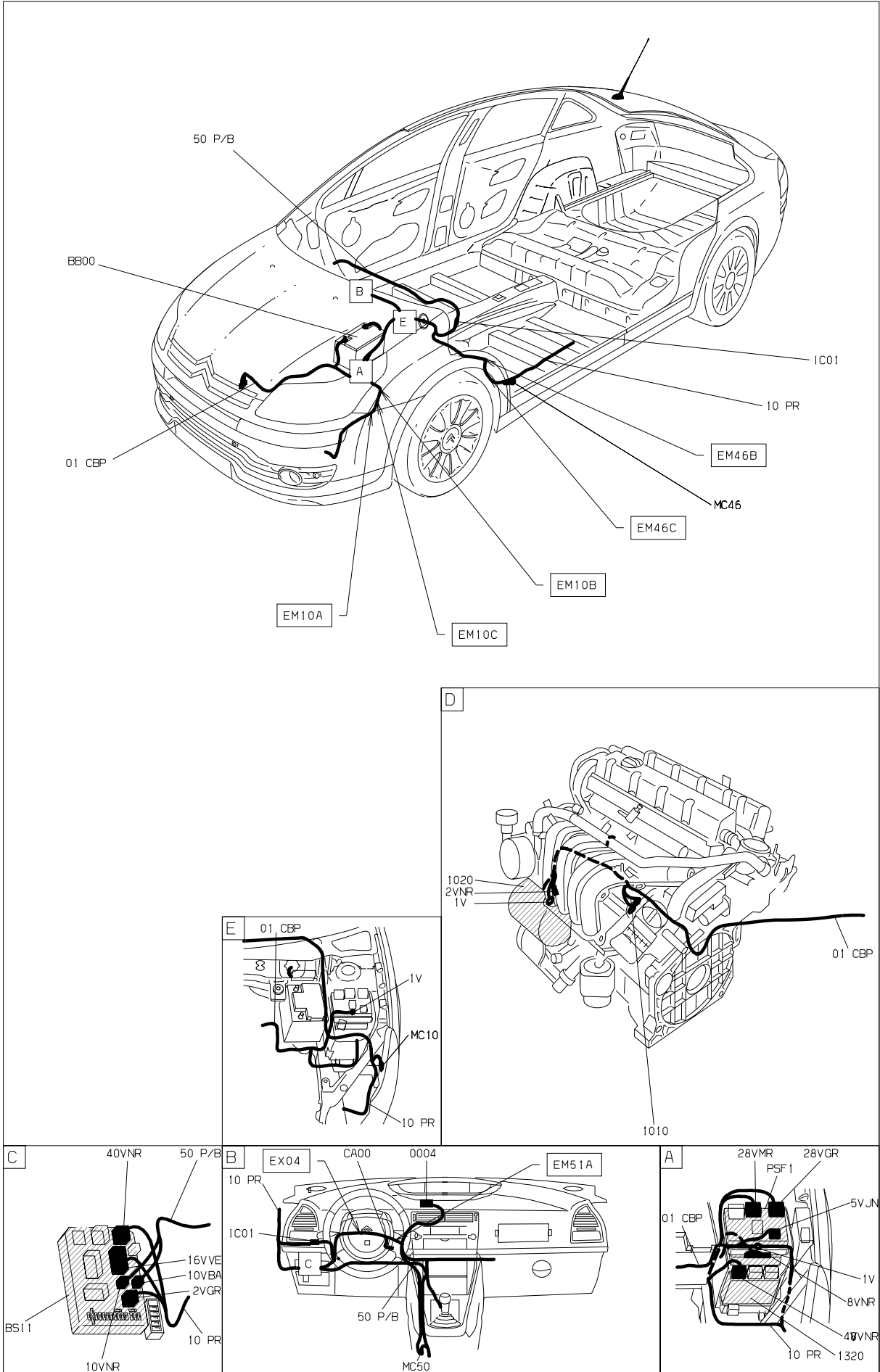




D3ARJB1R

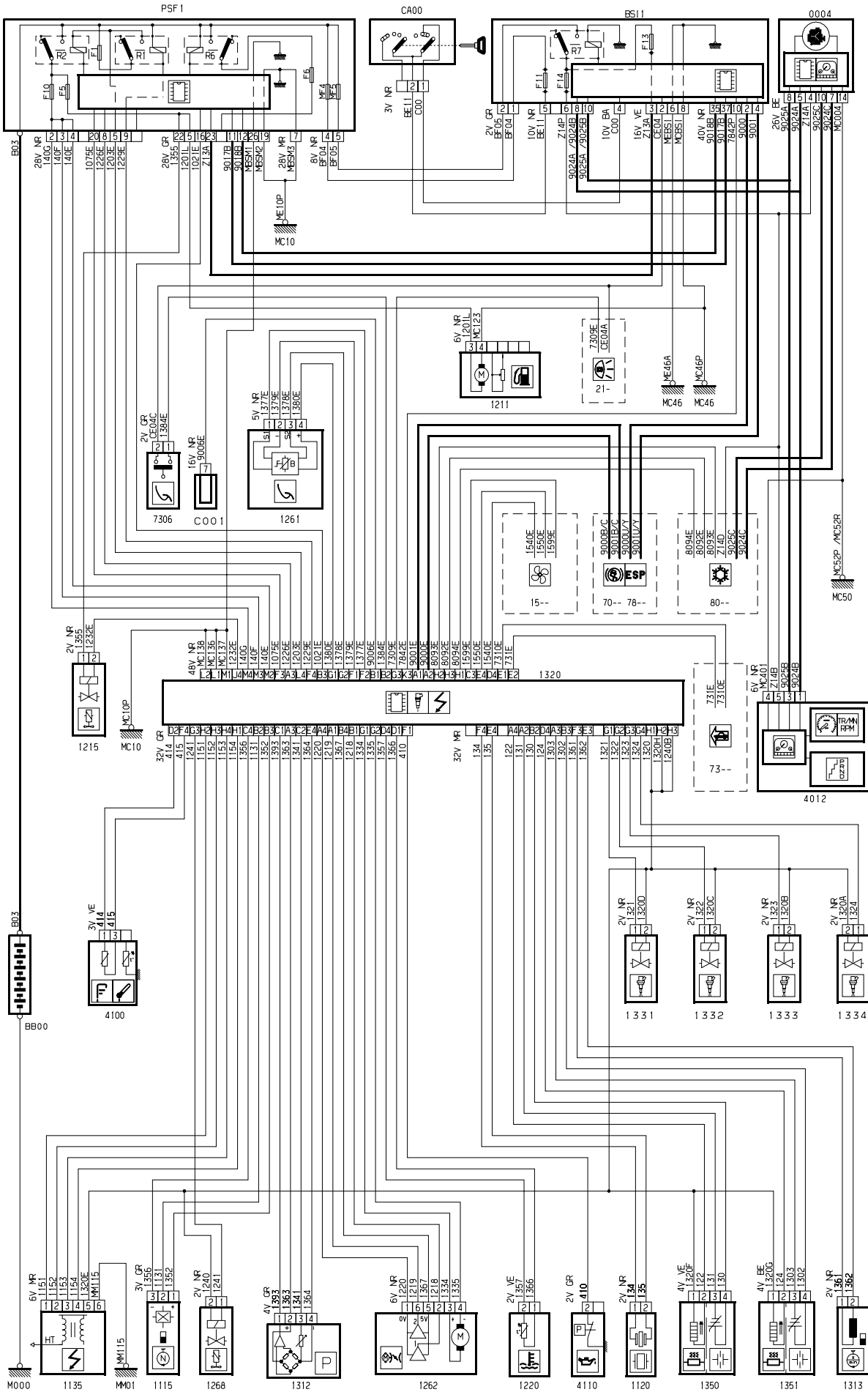


D3ARJBI G

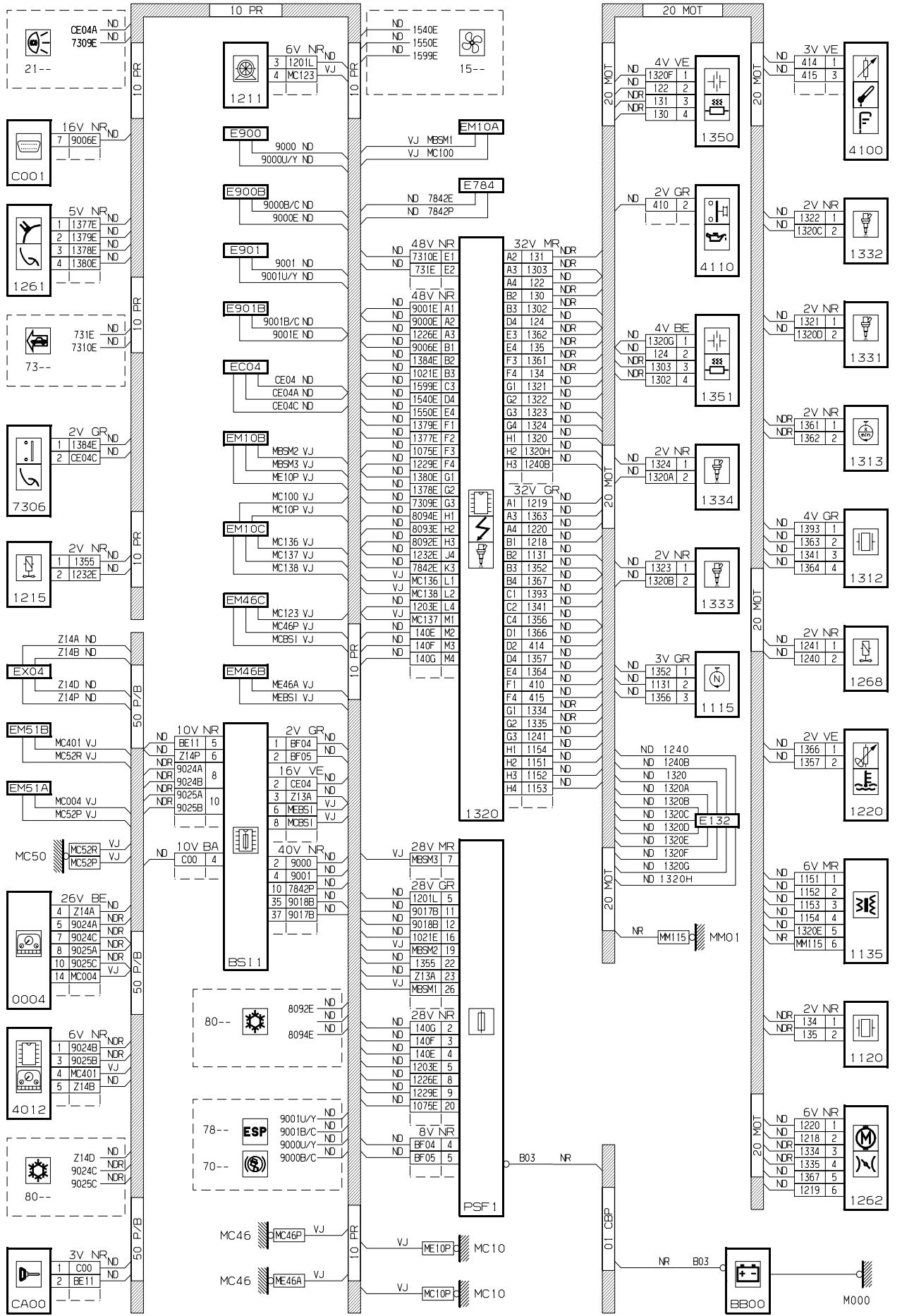


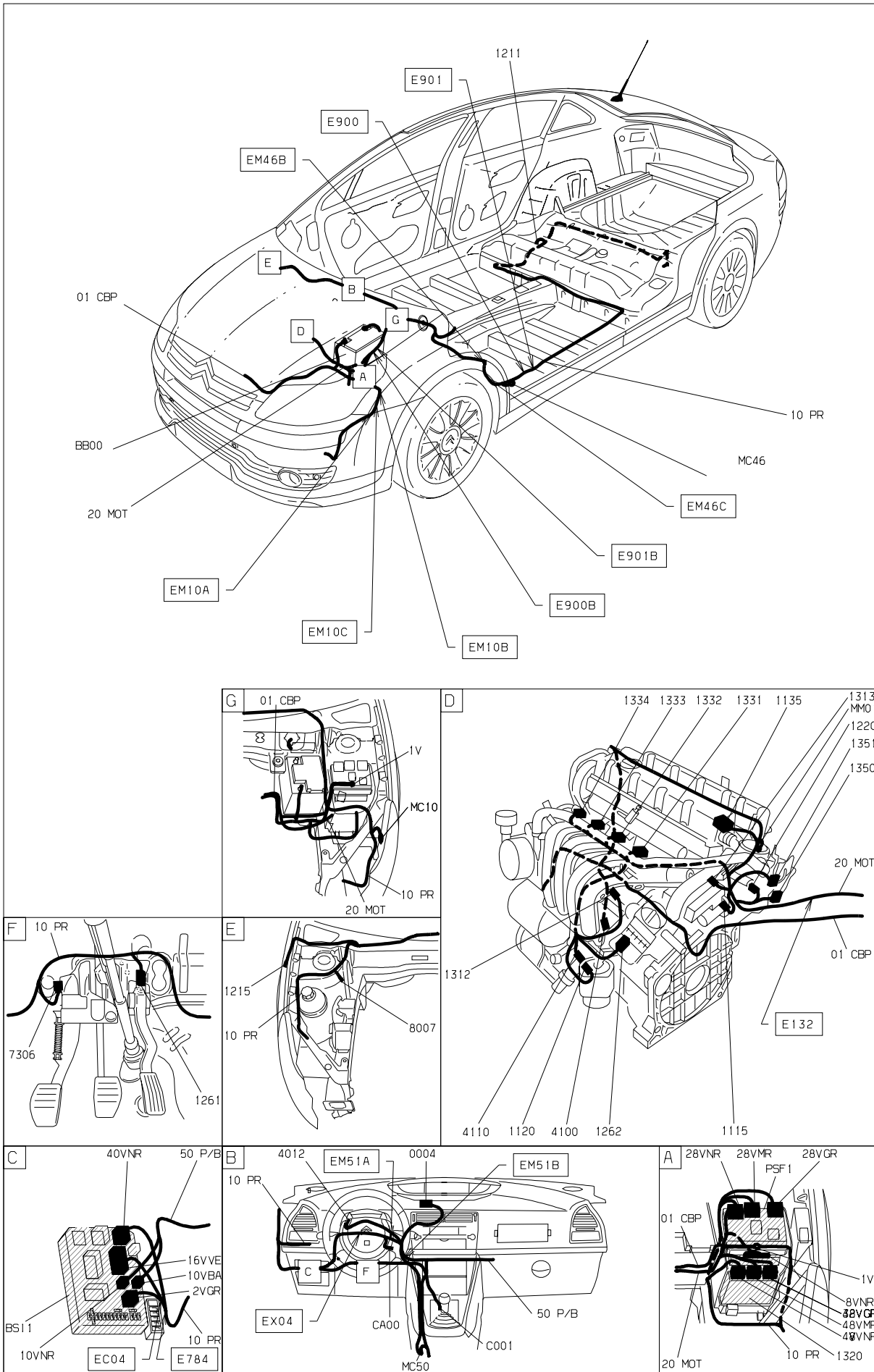
D3ARJBI I



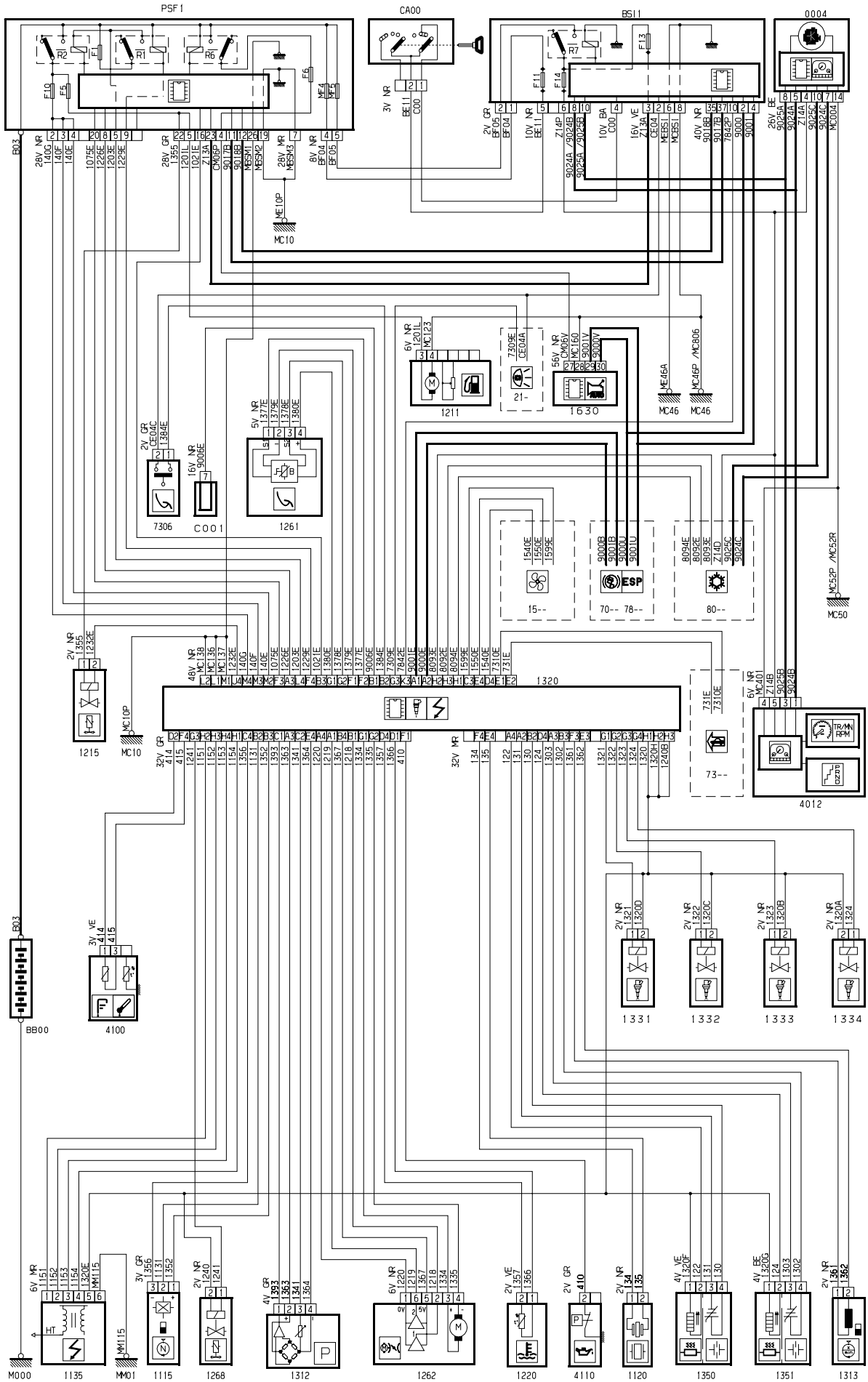


D3ARBJR

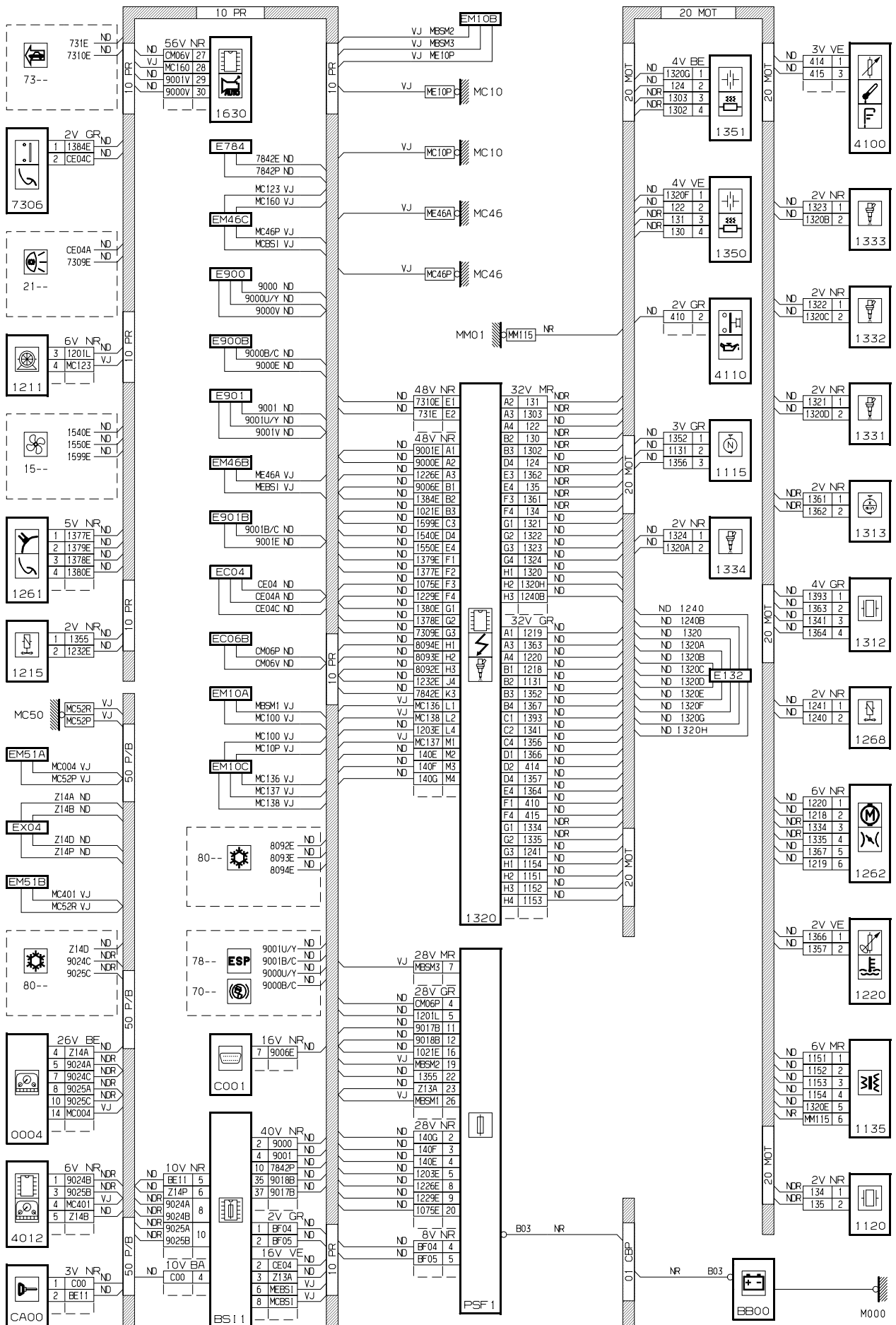




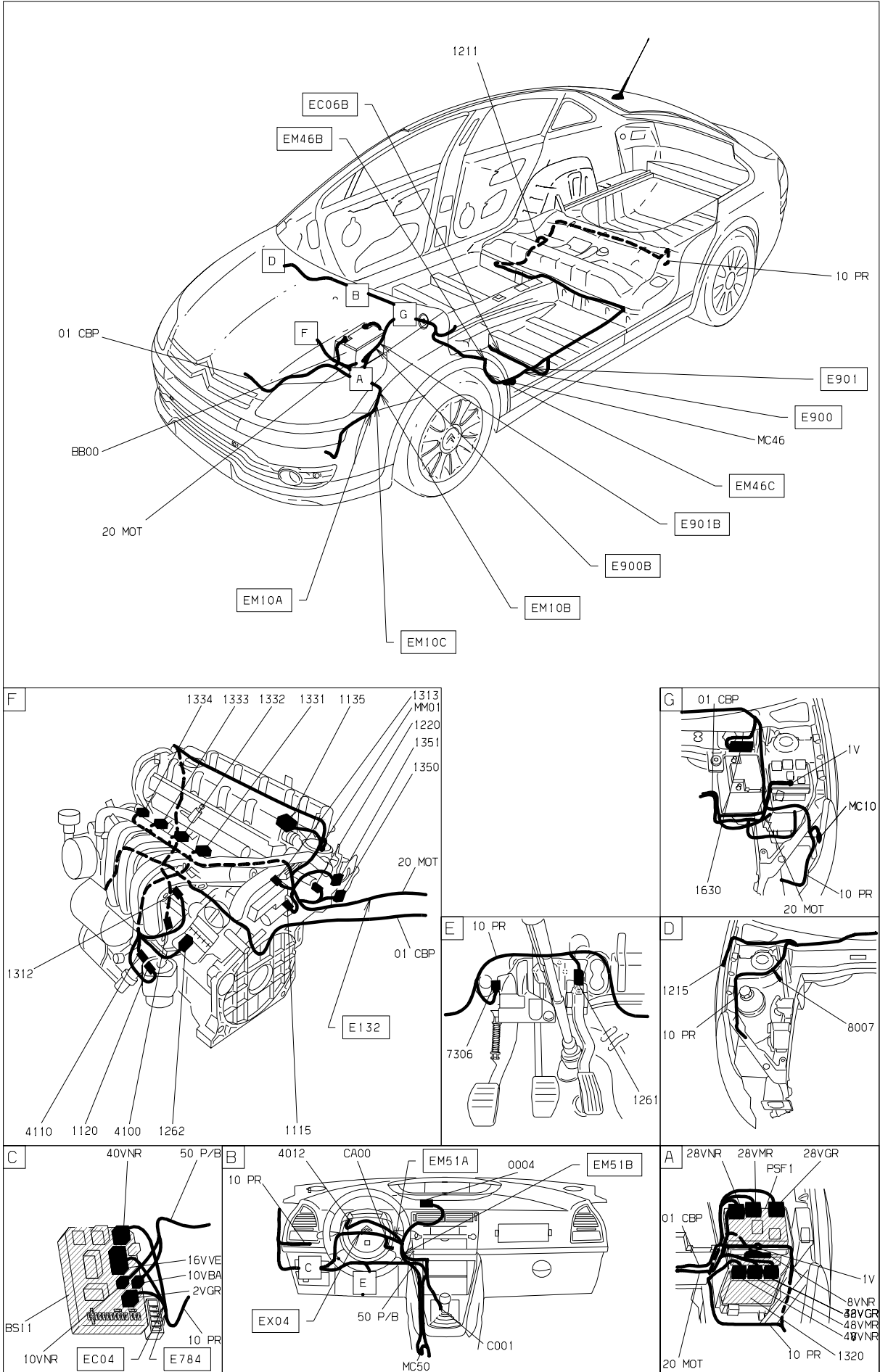
D3ARJBJ1

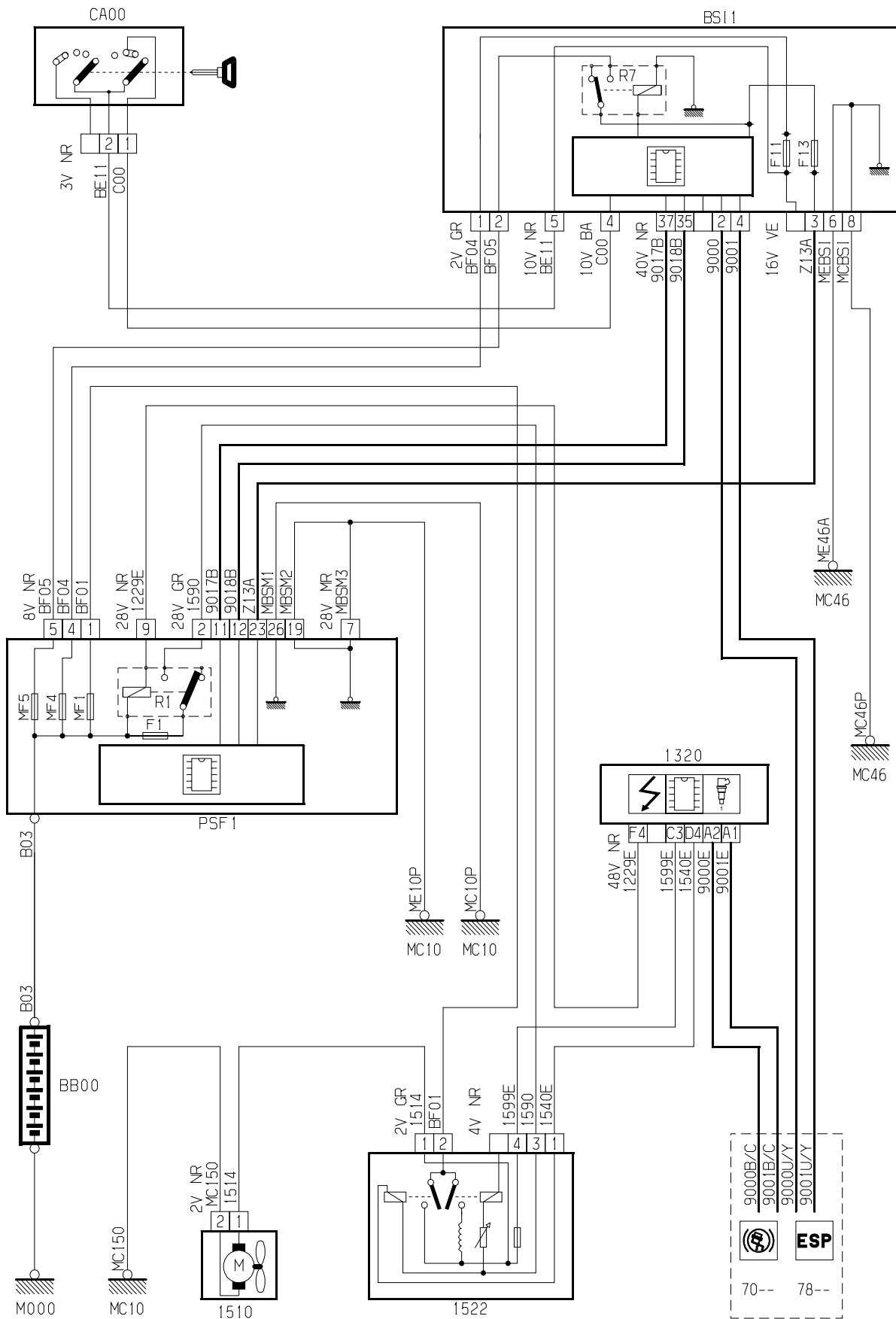


D3ARJBKR

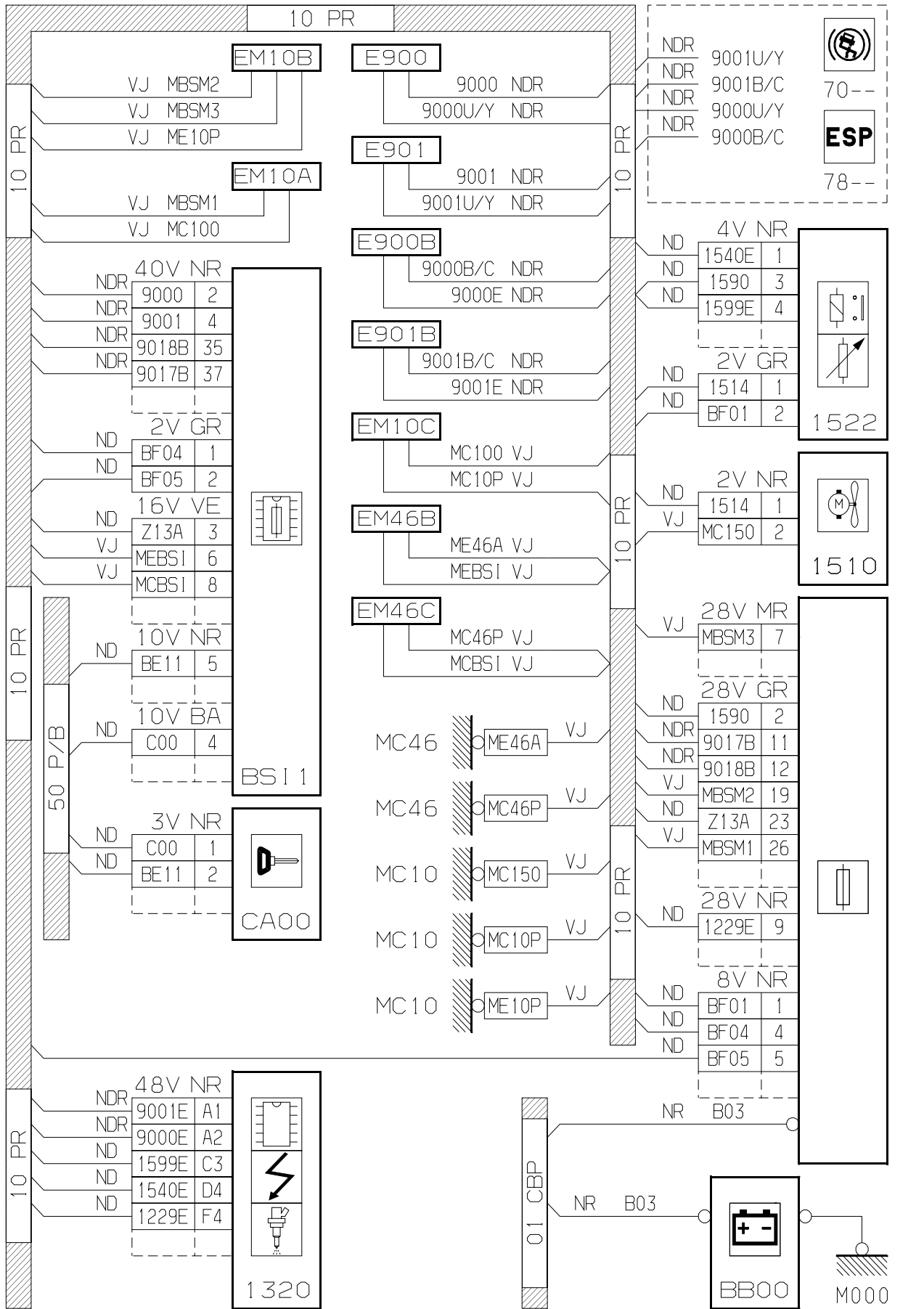


D3ARJBKG

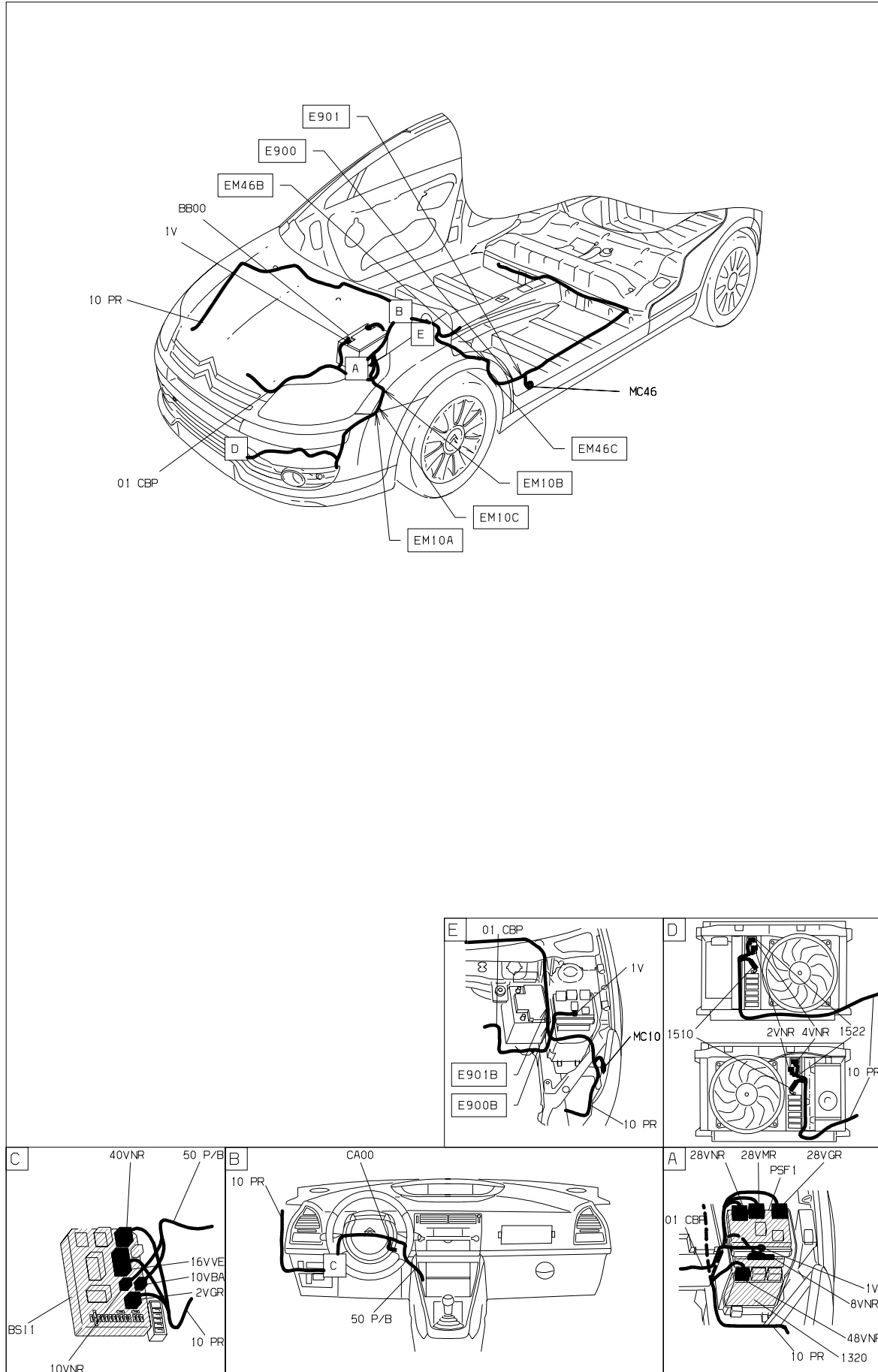


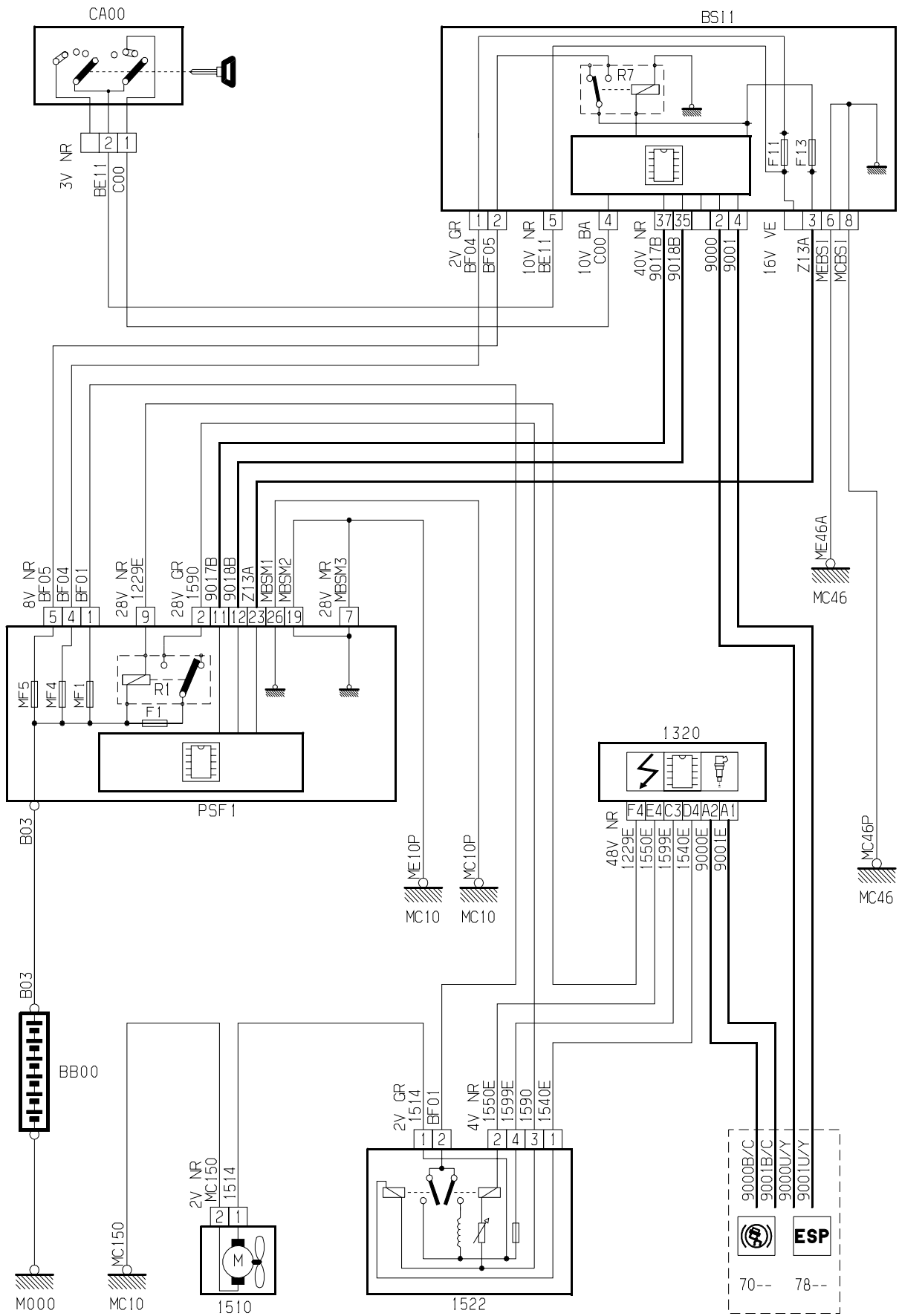


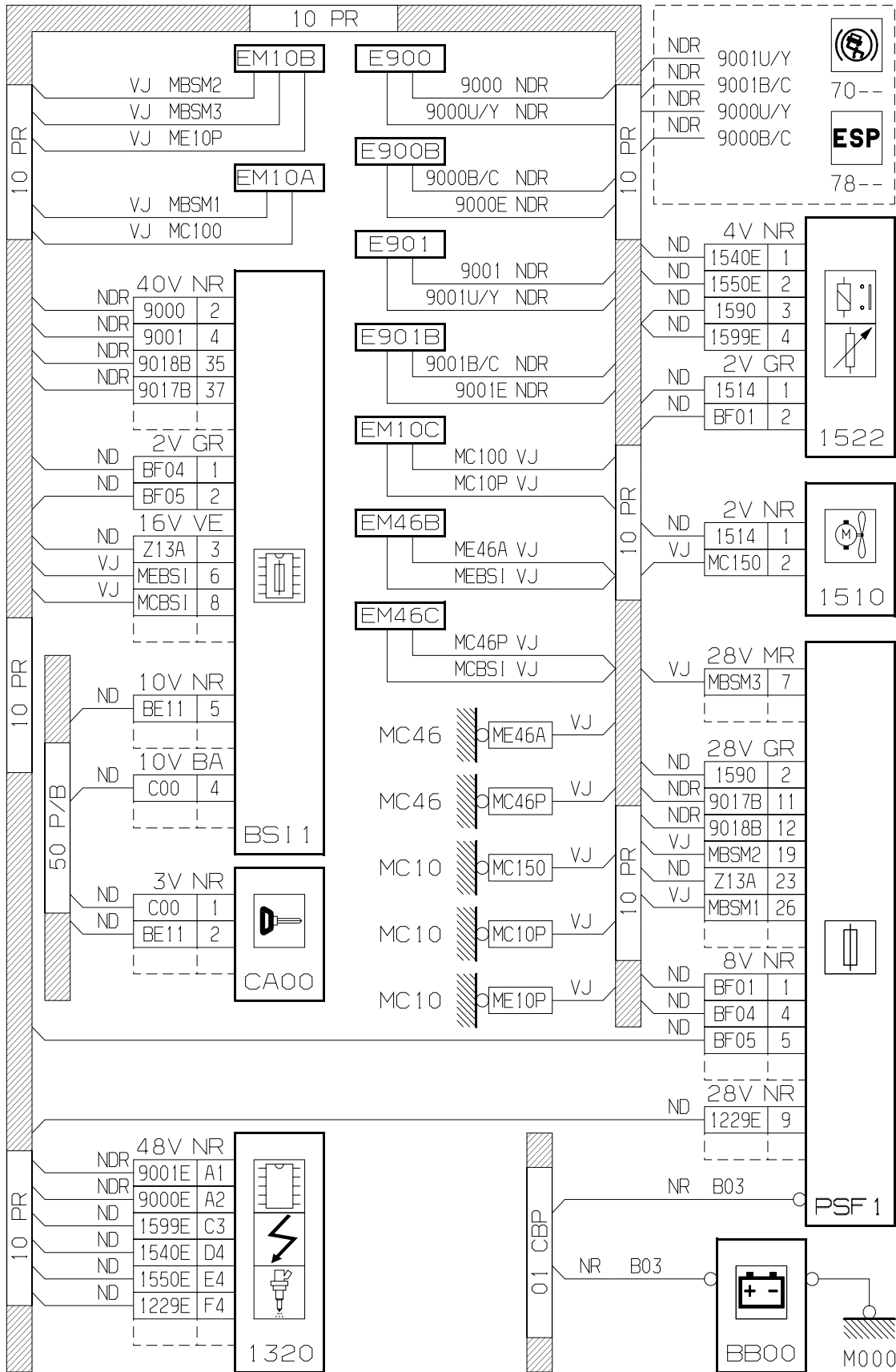
D3ARGP1R

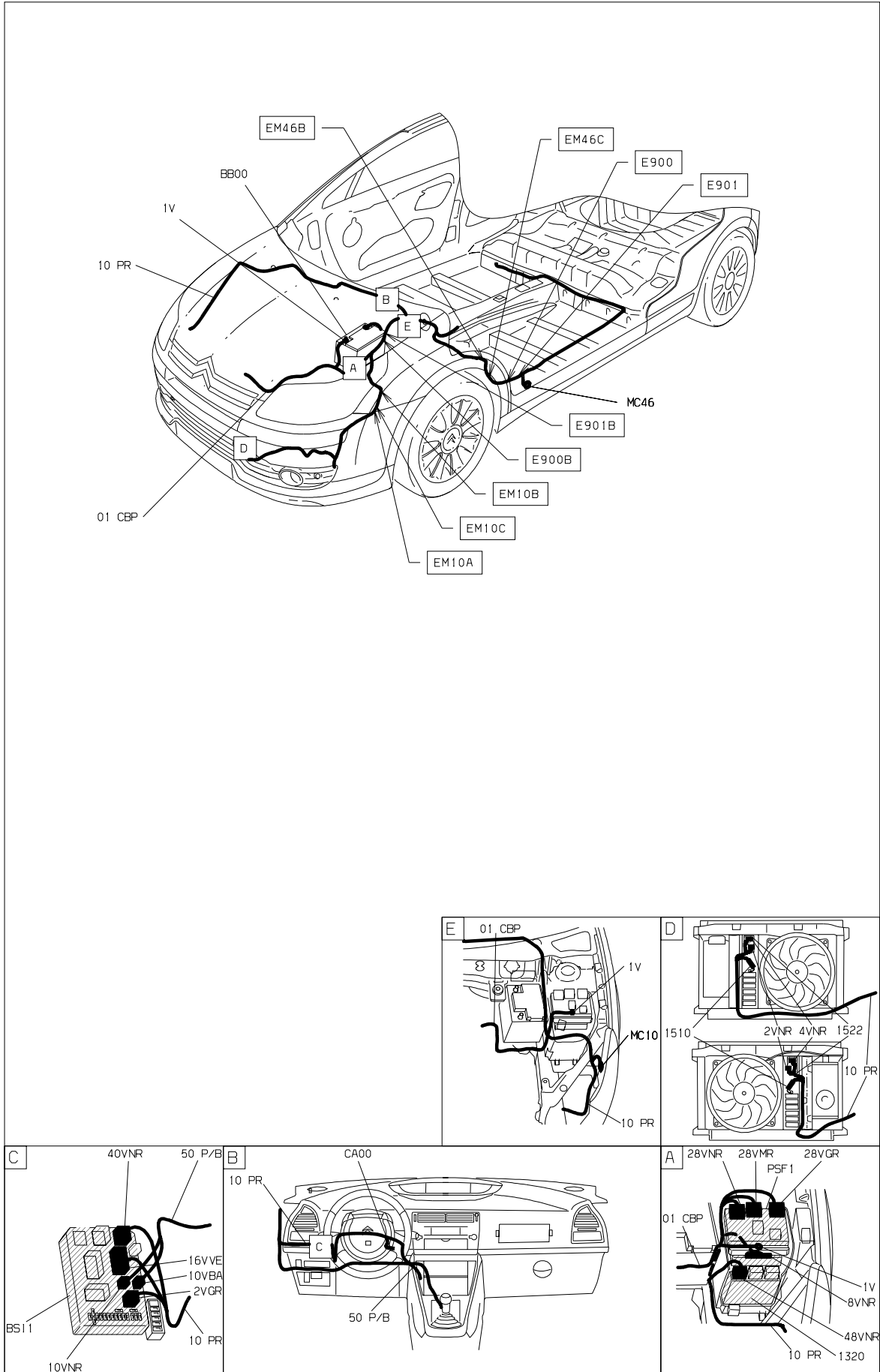


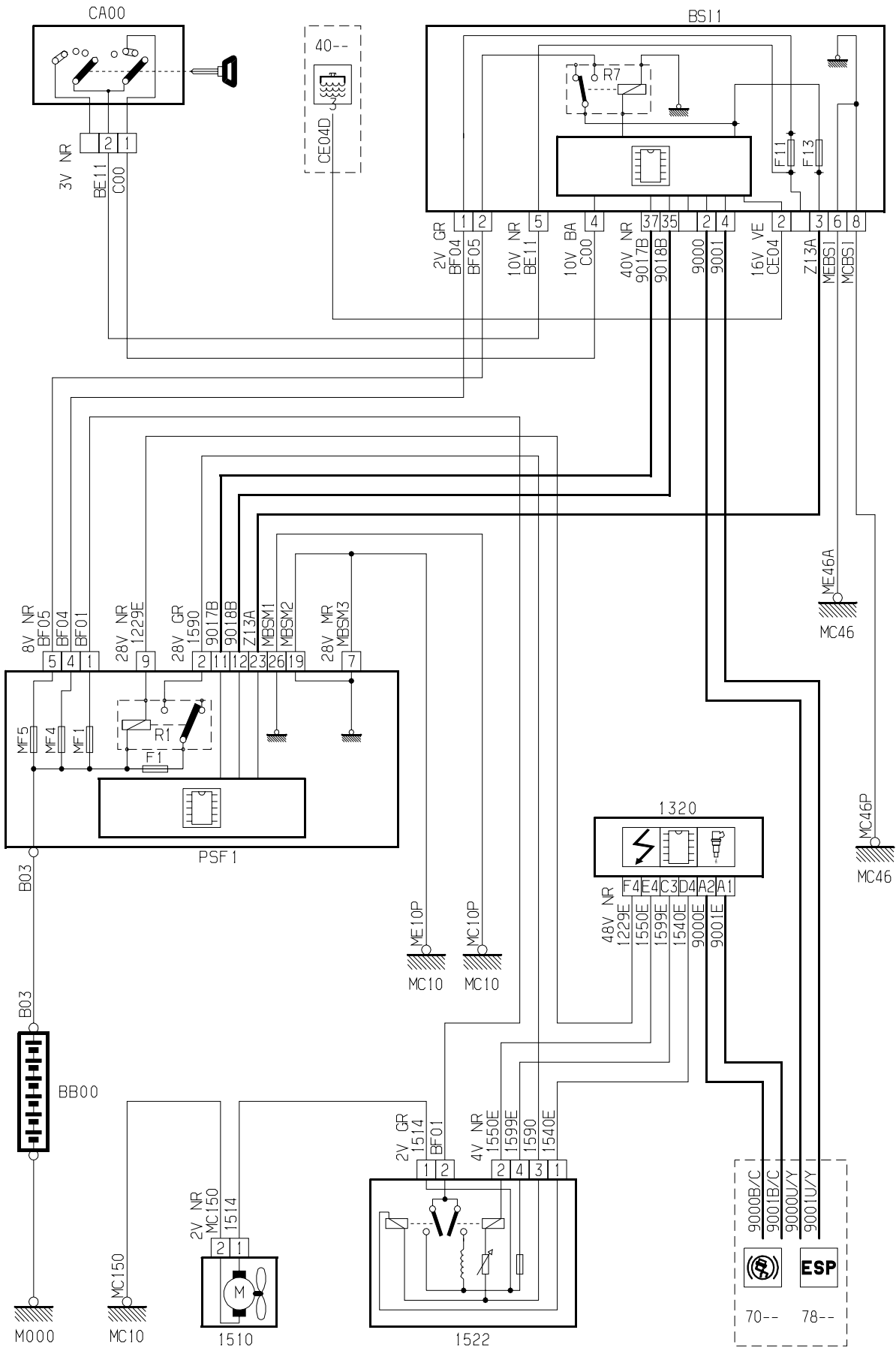




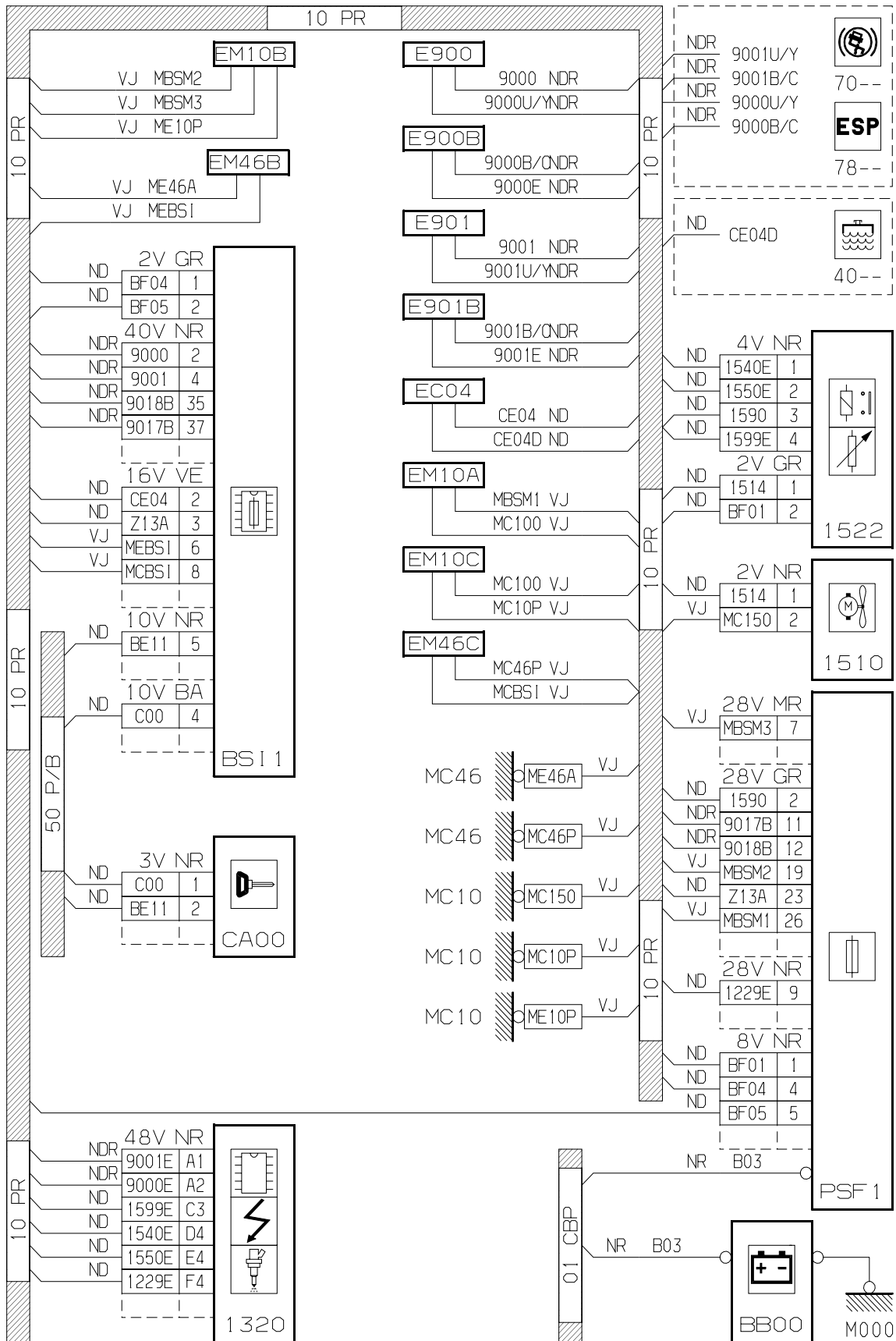


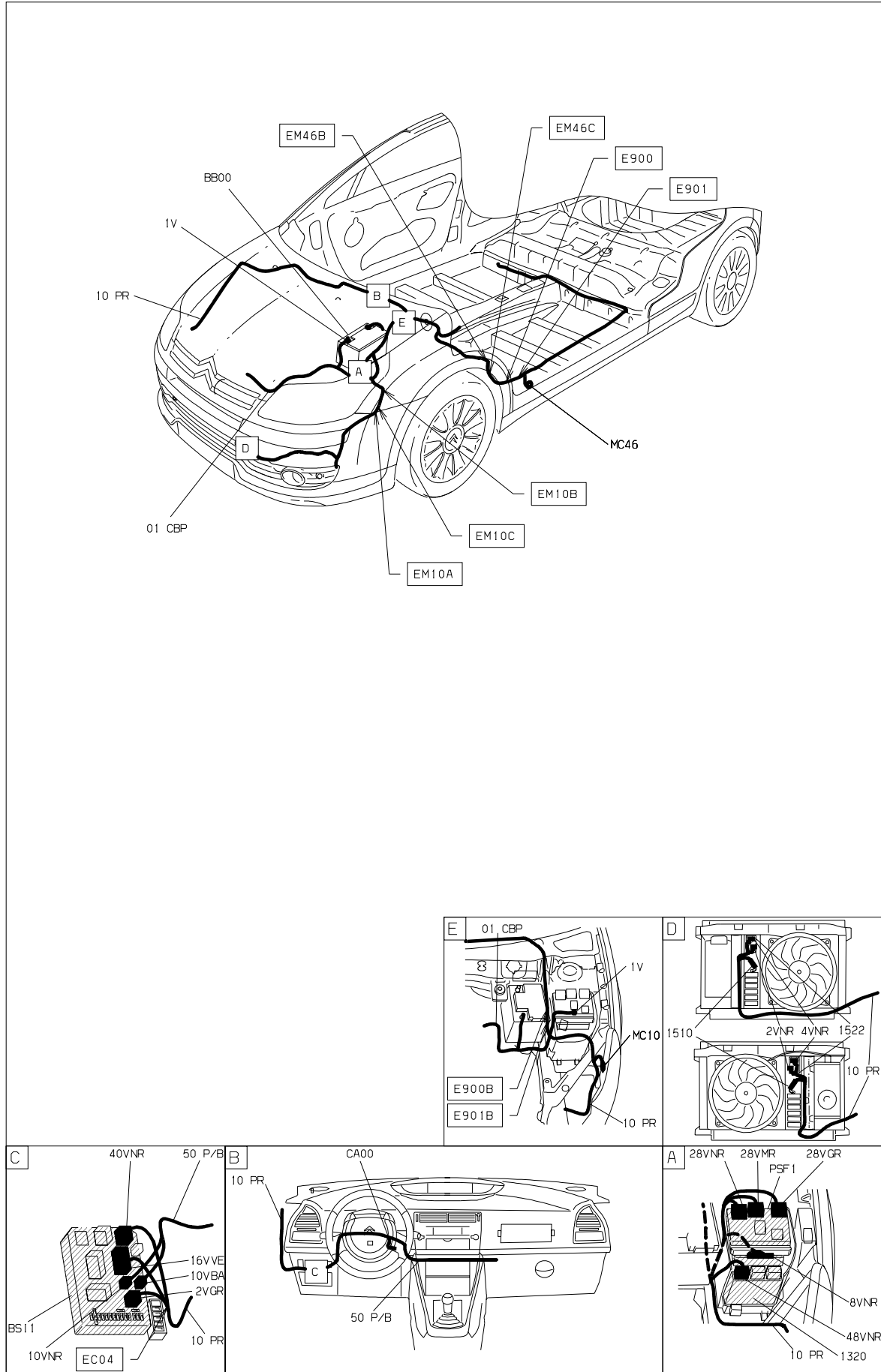


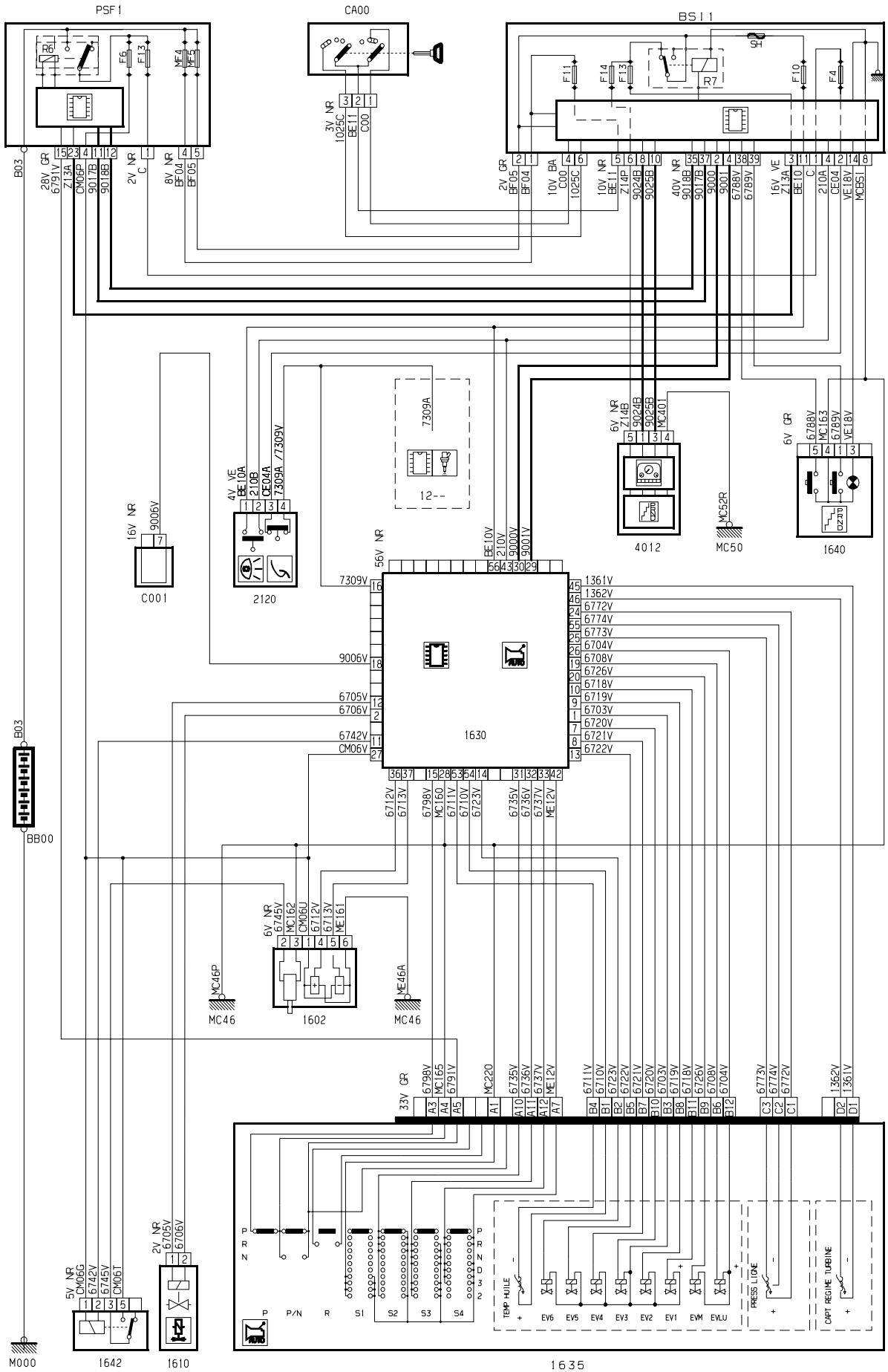




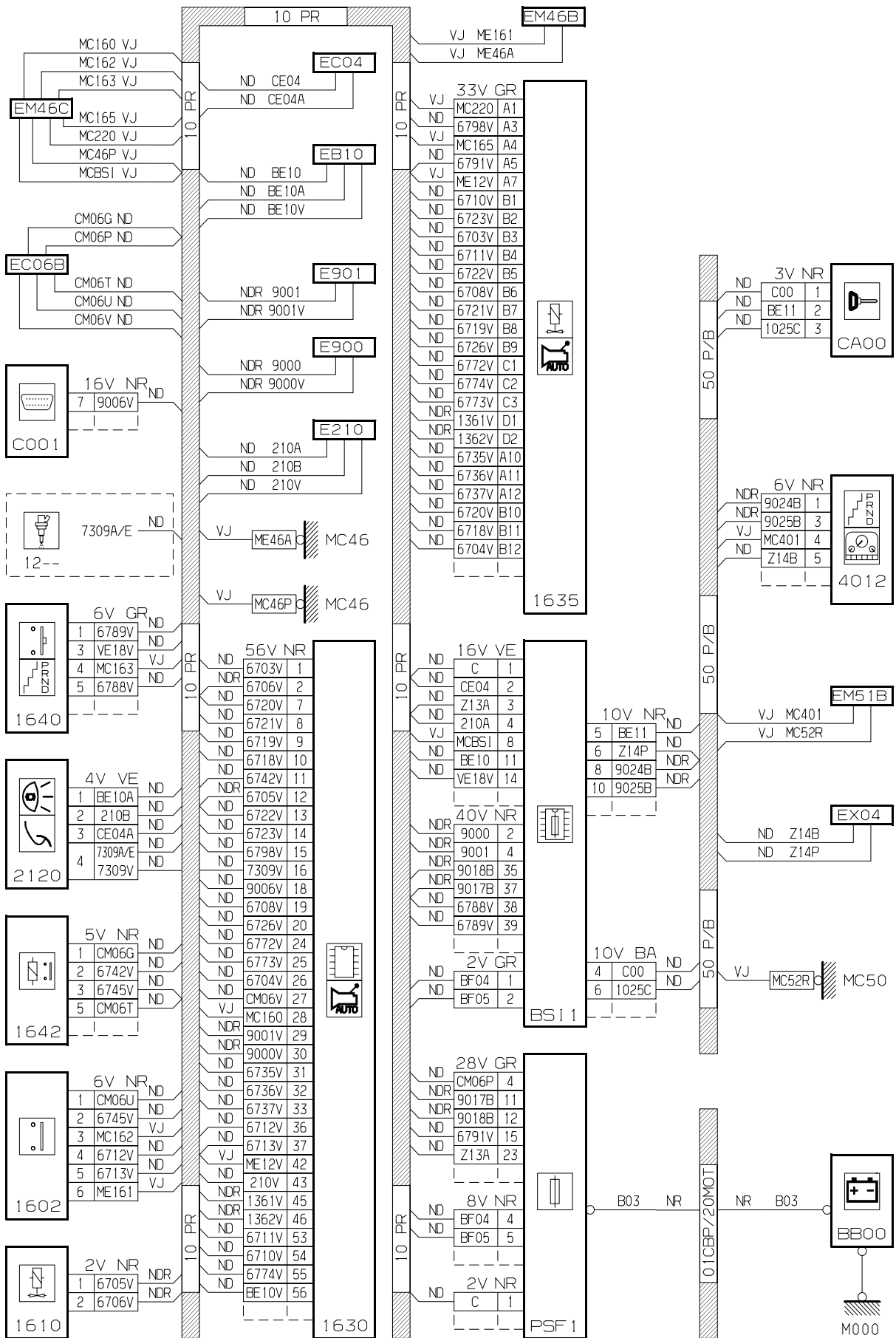
D3ARGPCR



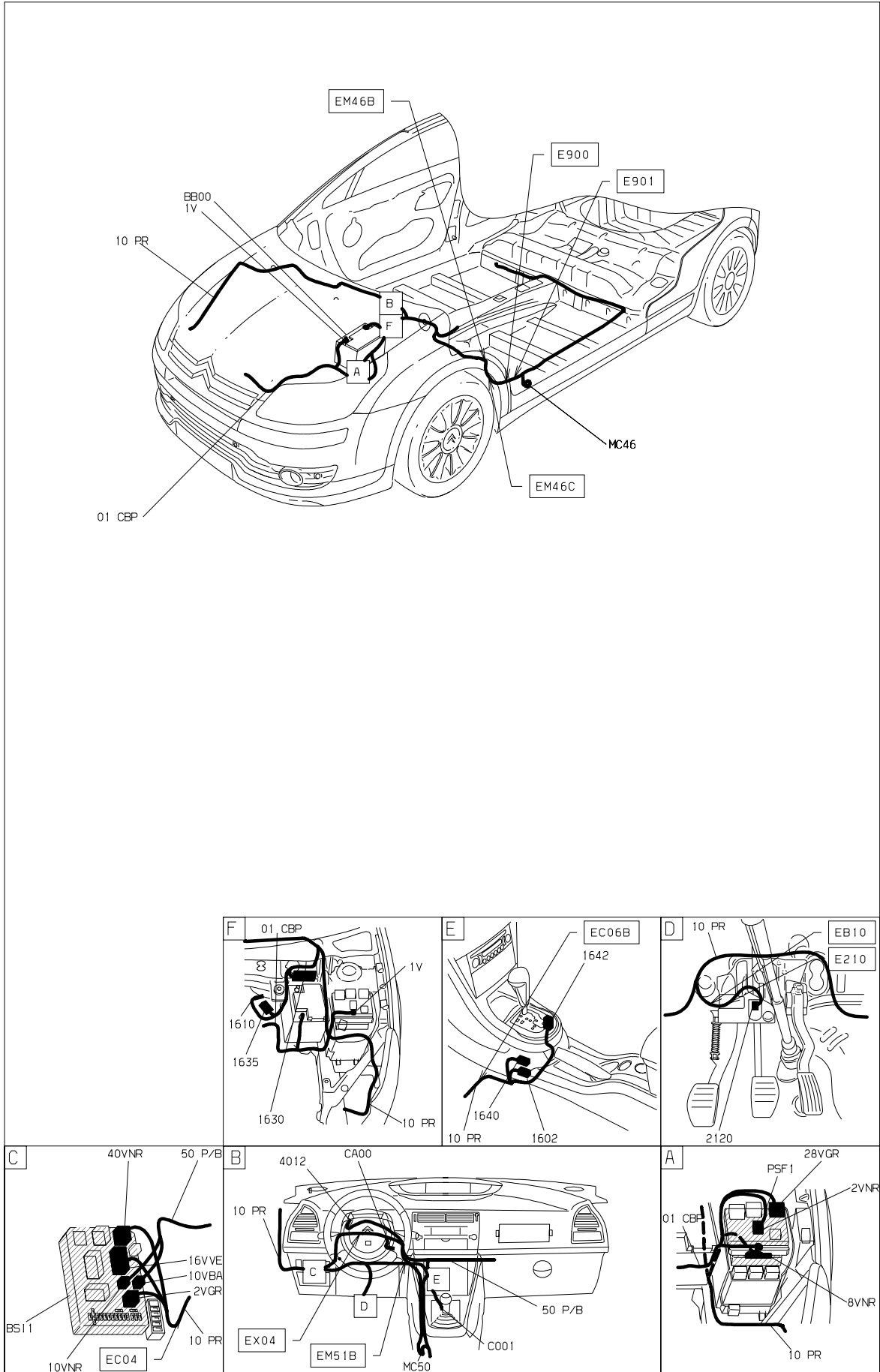


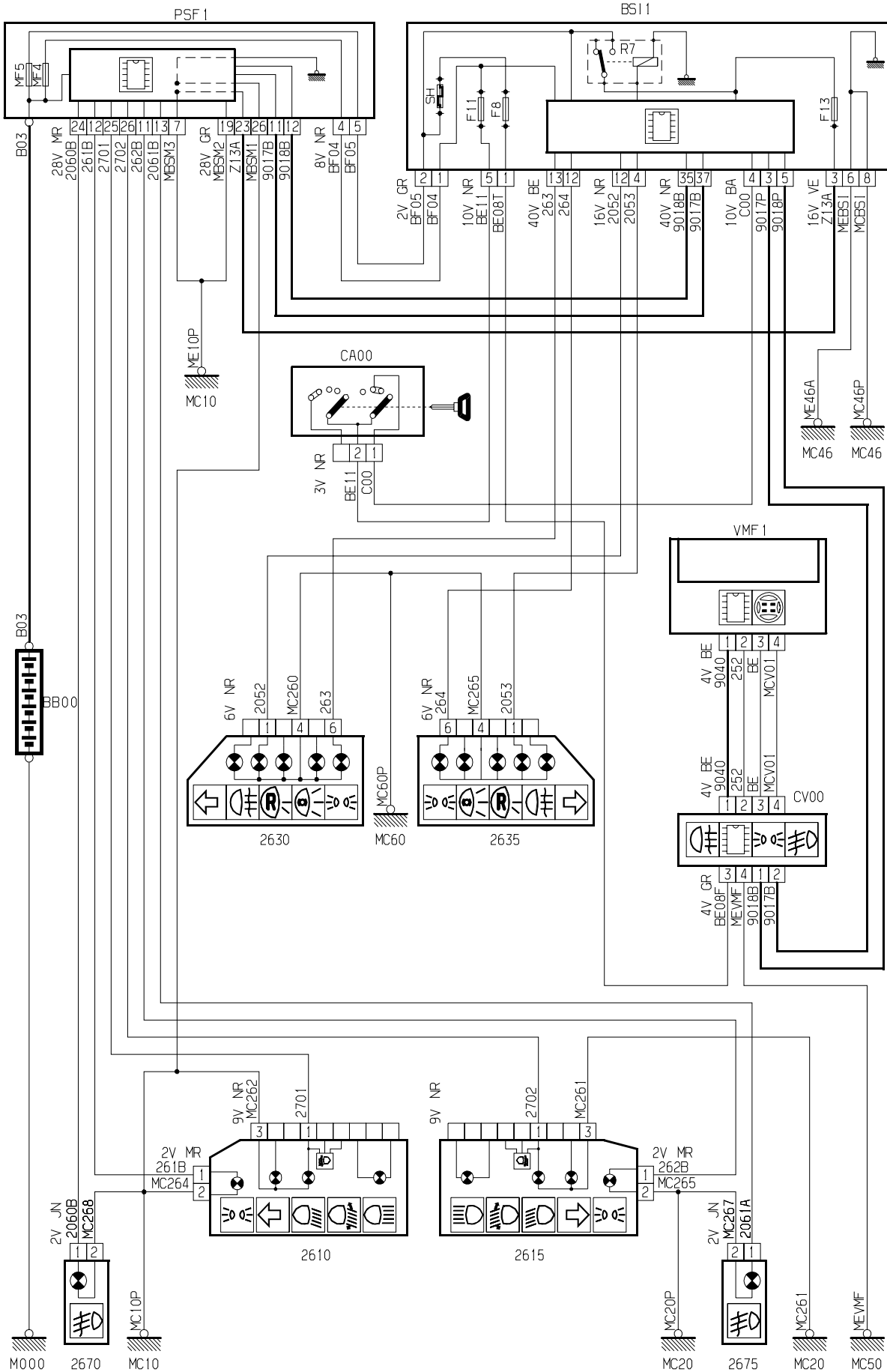




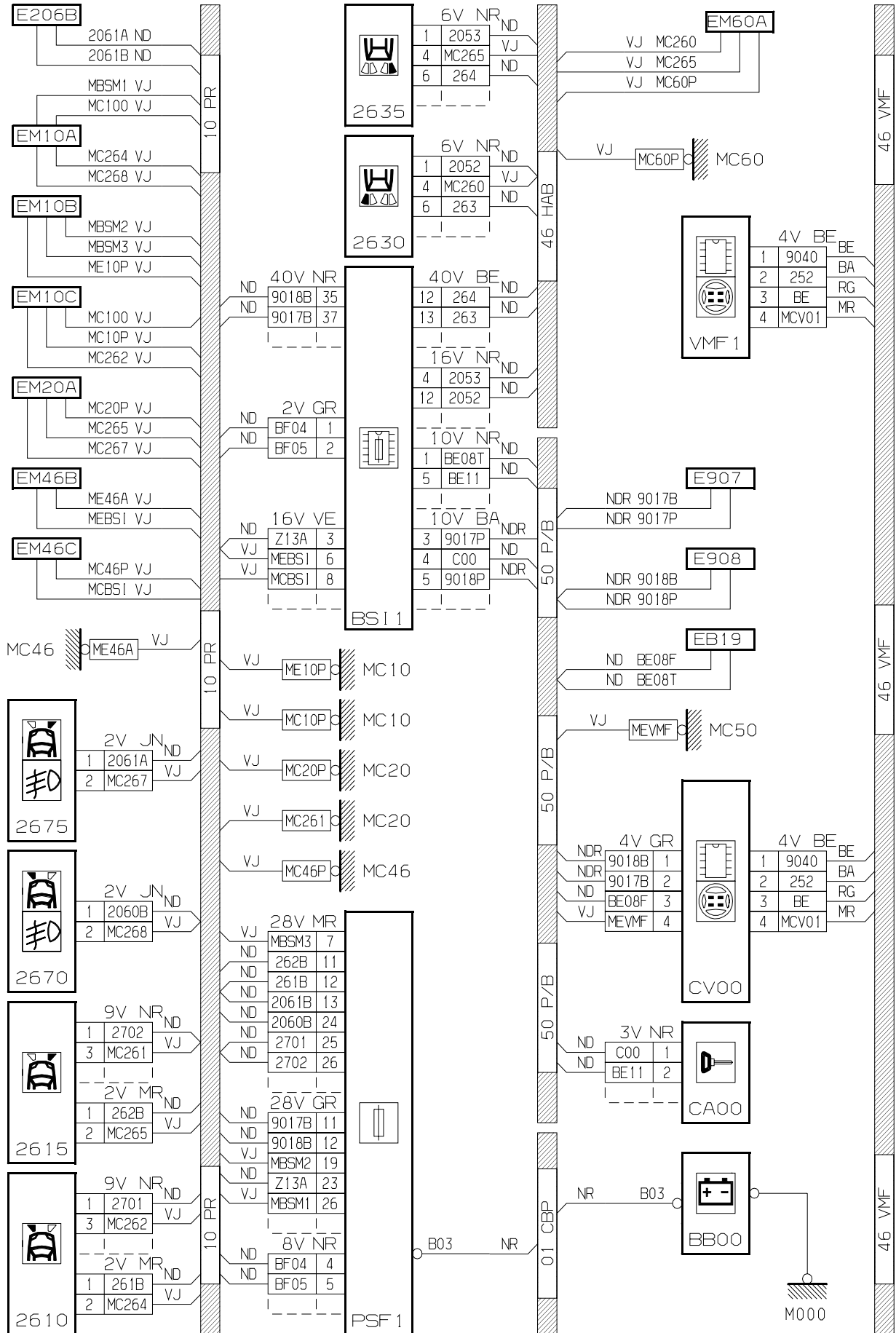


D3ARGPFG

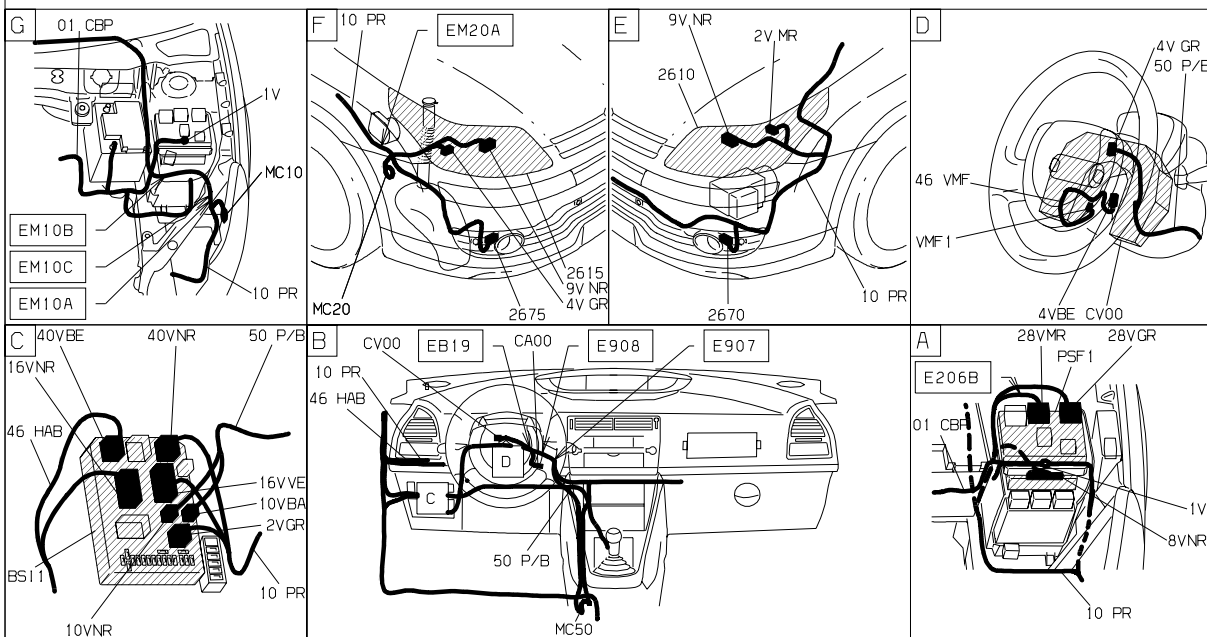
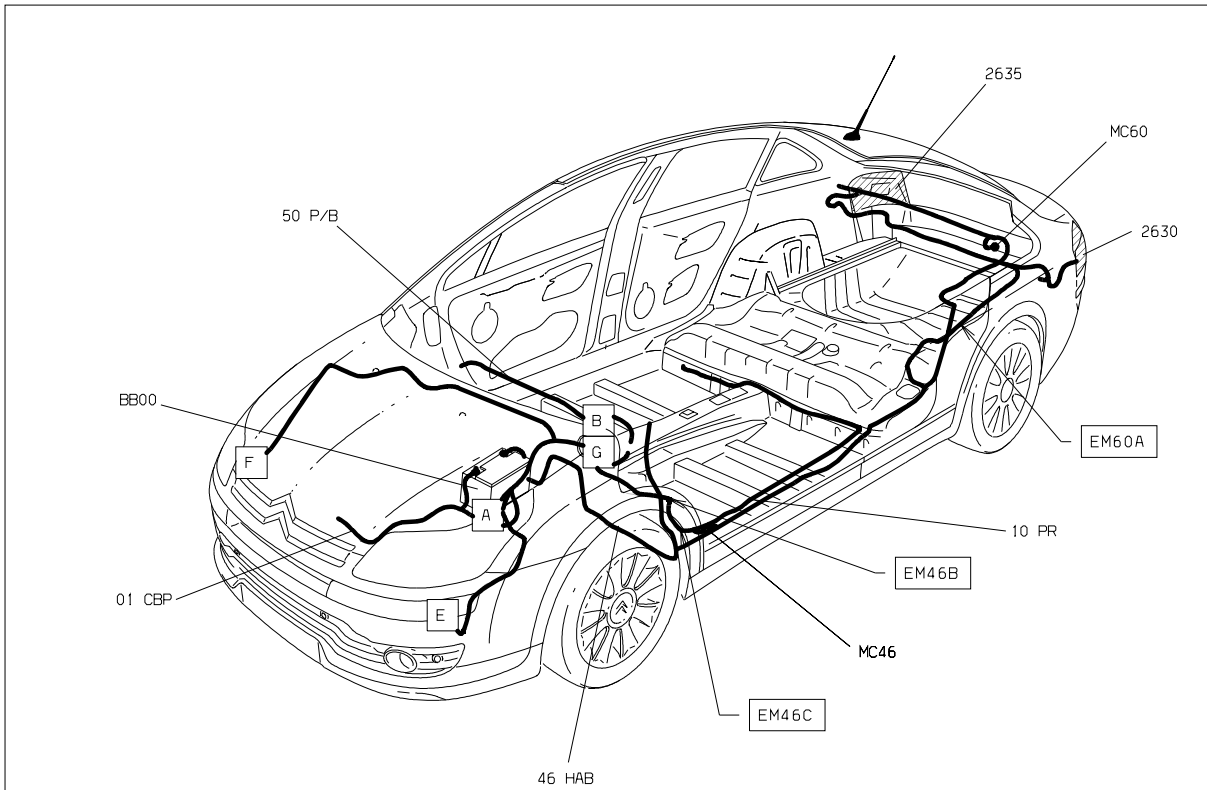




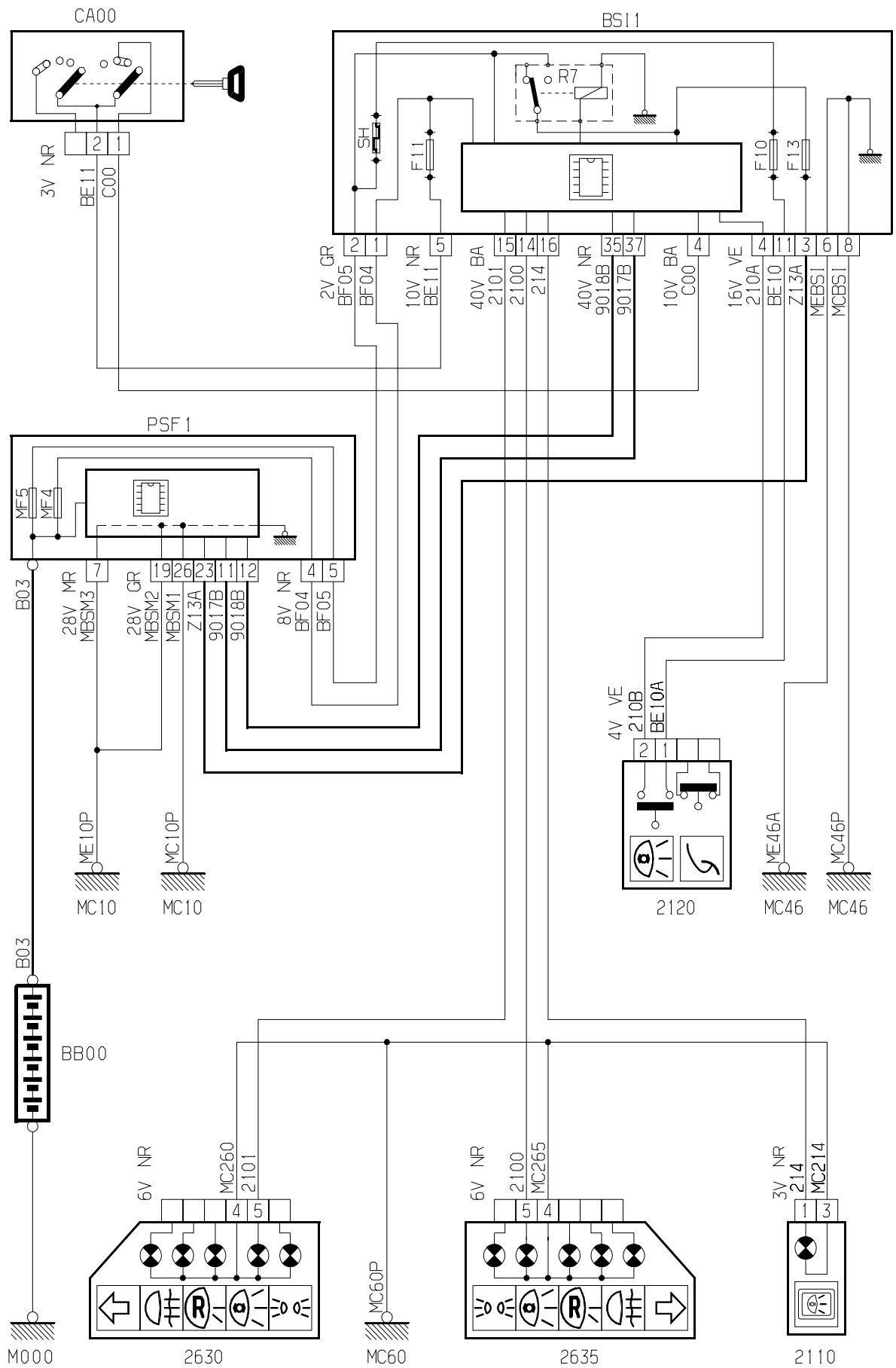
D3ARJBLR

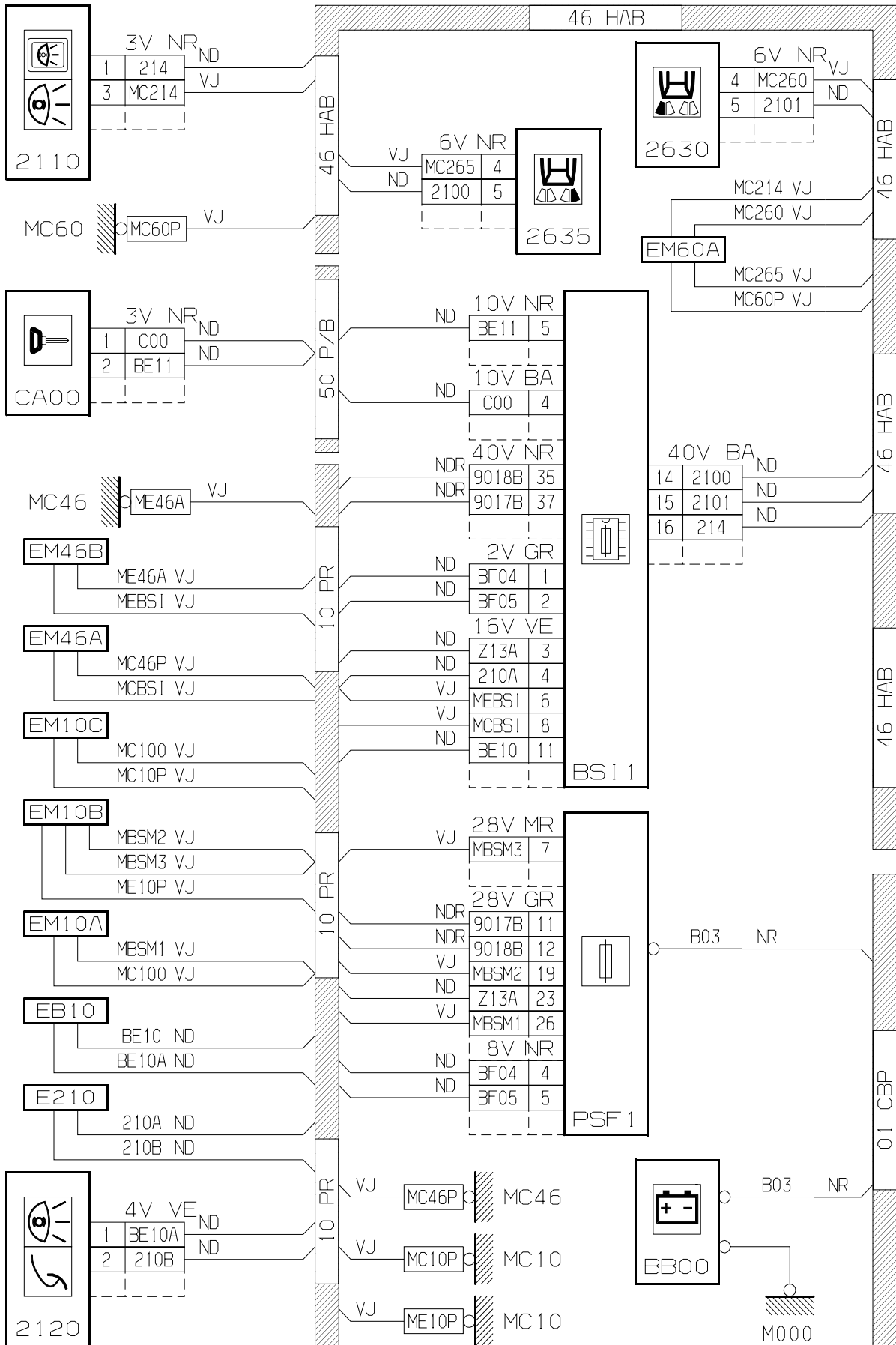


D3ARJBLG

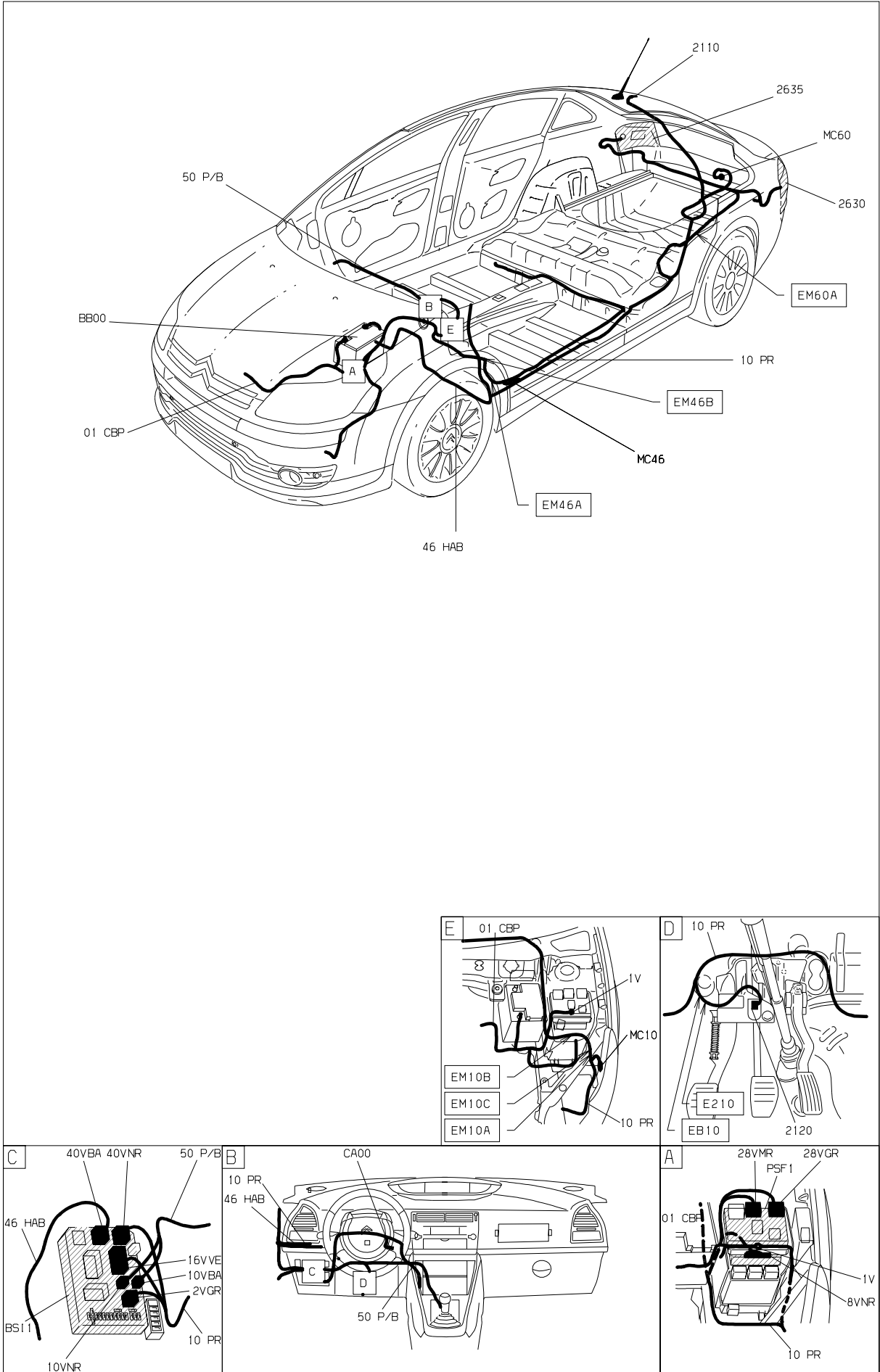


D3ARJBL I



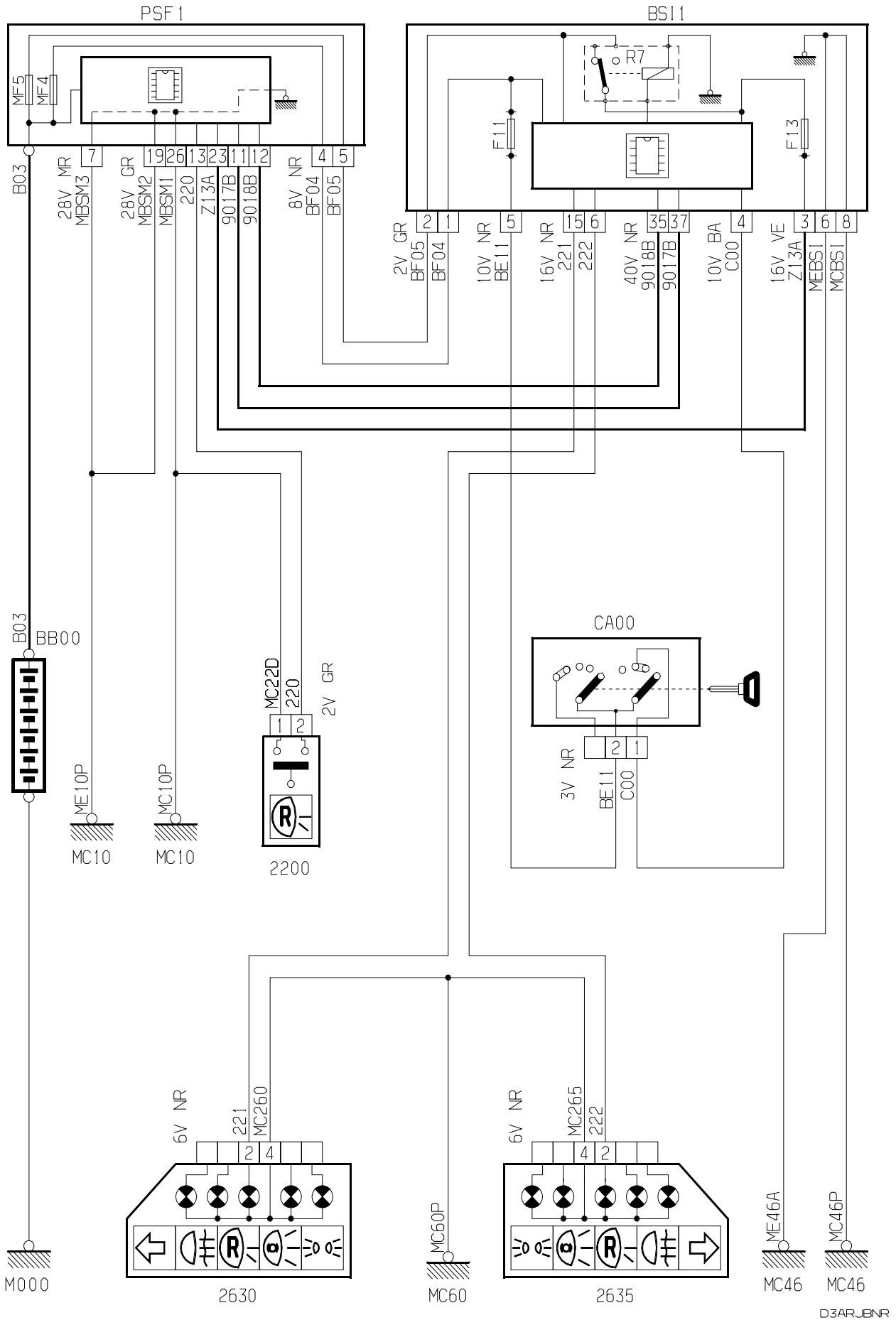


D3ARJBMG

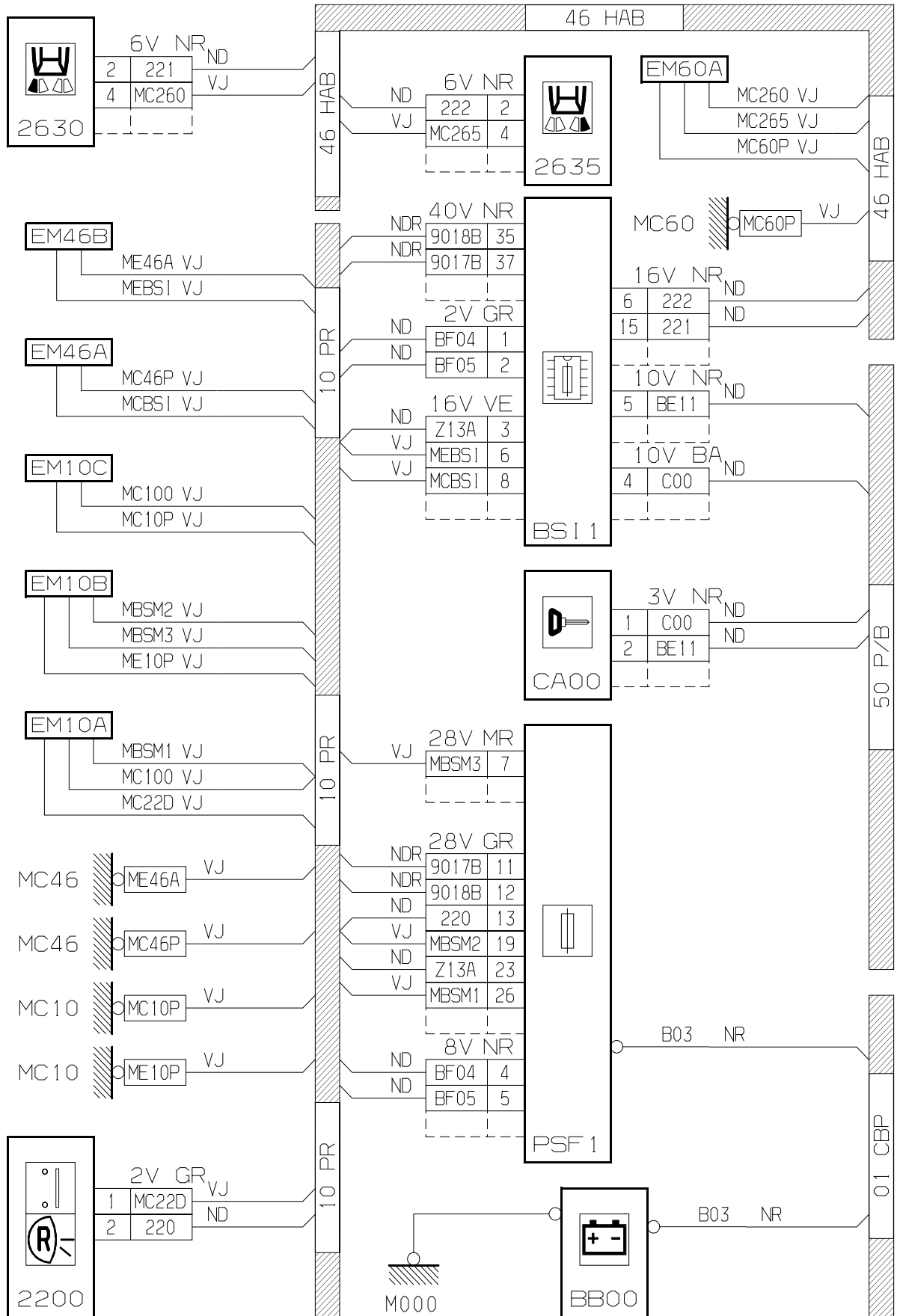


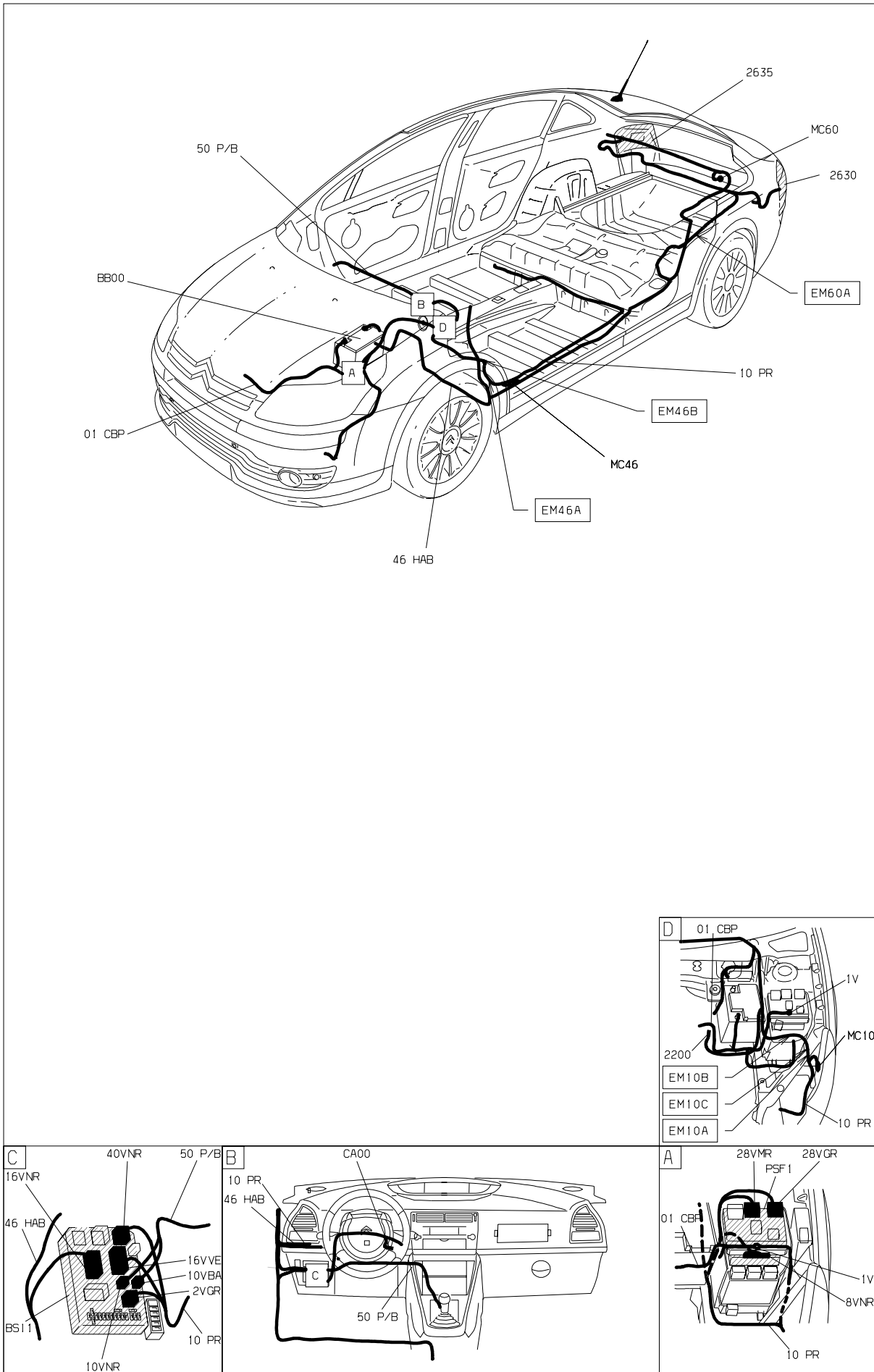
D3ARJBM1



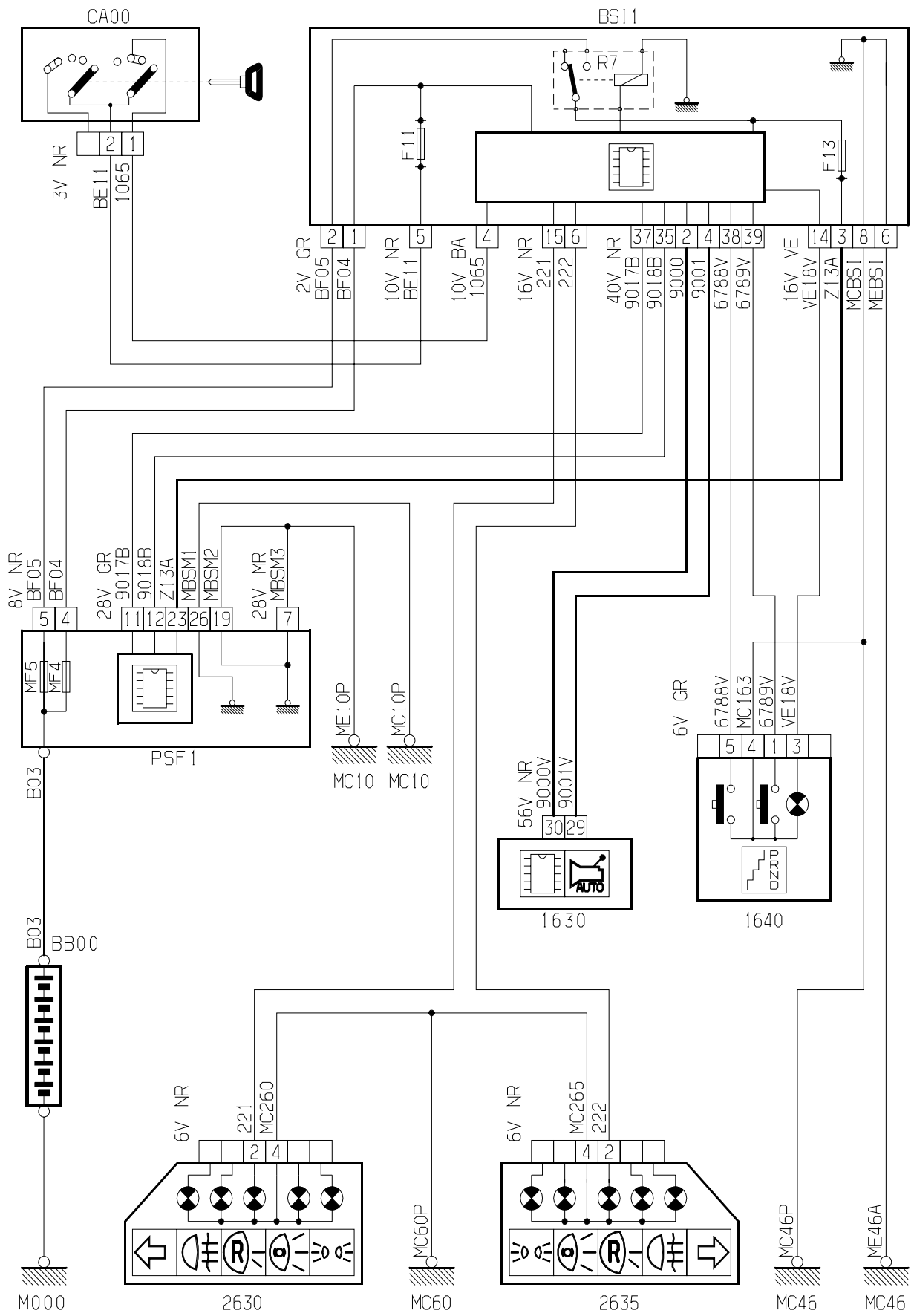


D3ARJBNR

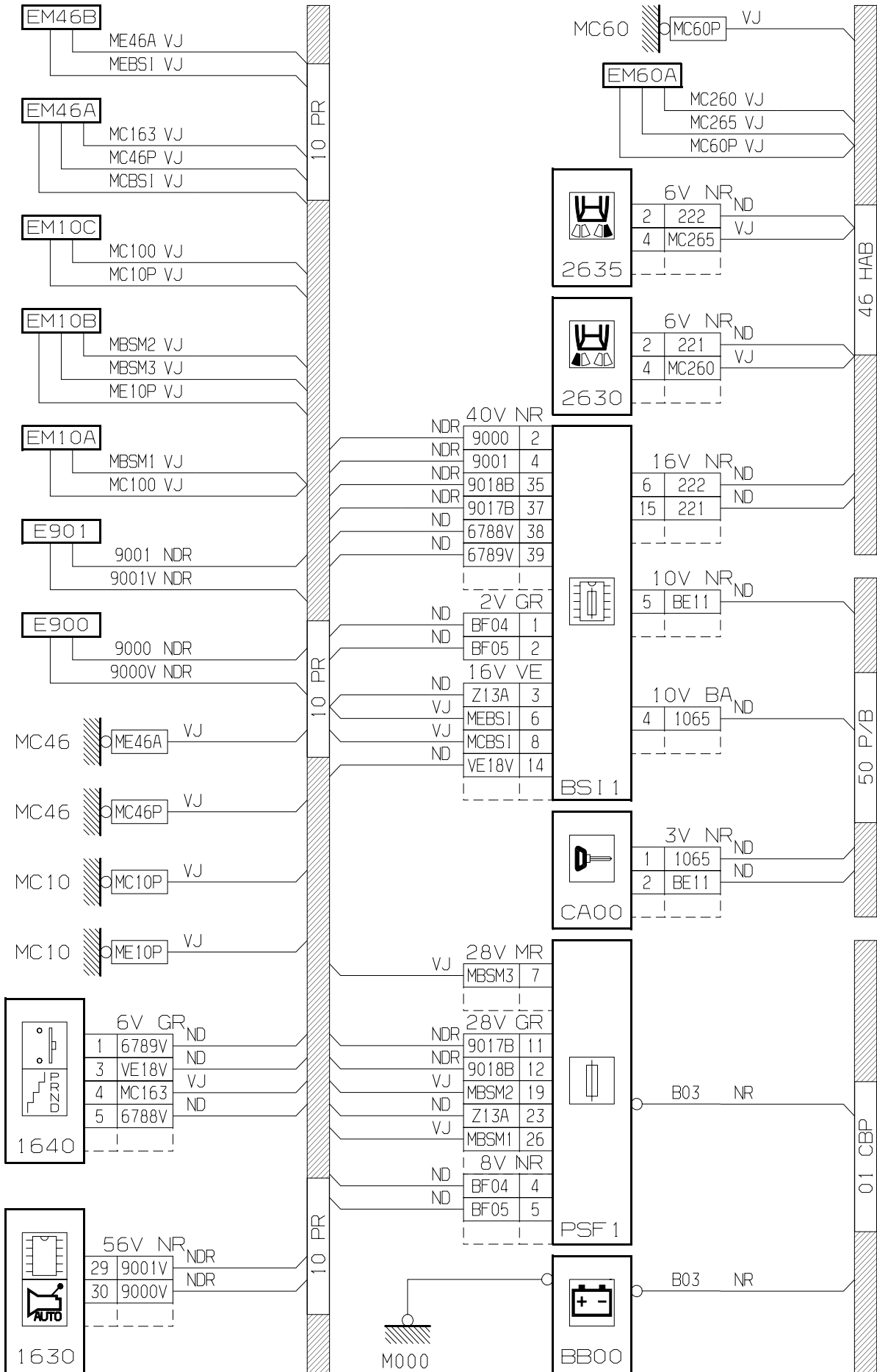


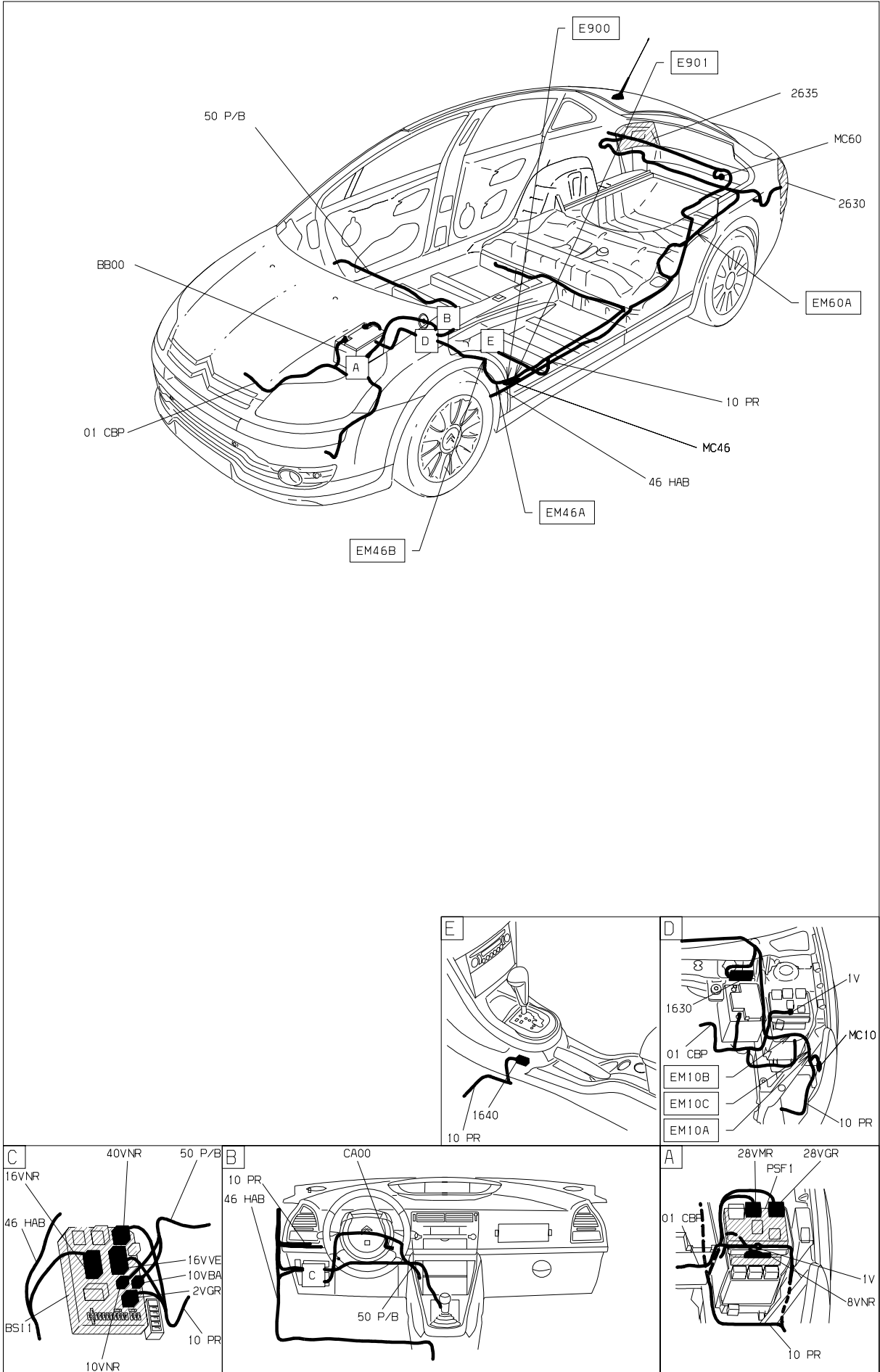


D3ARJENI

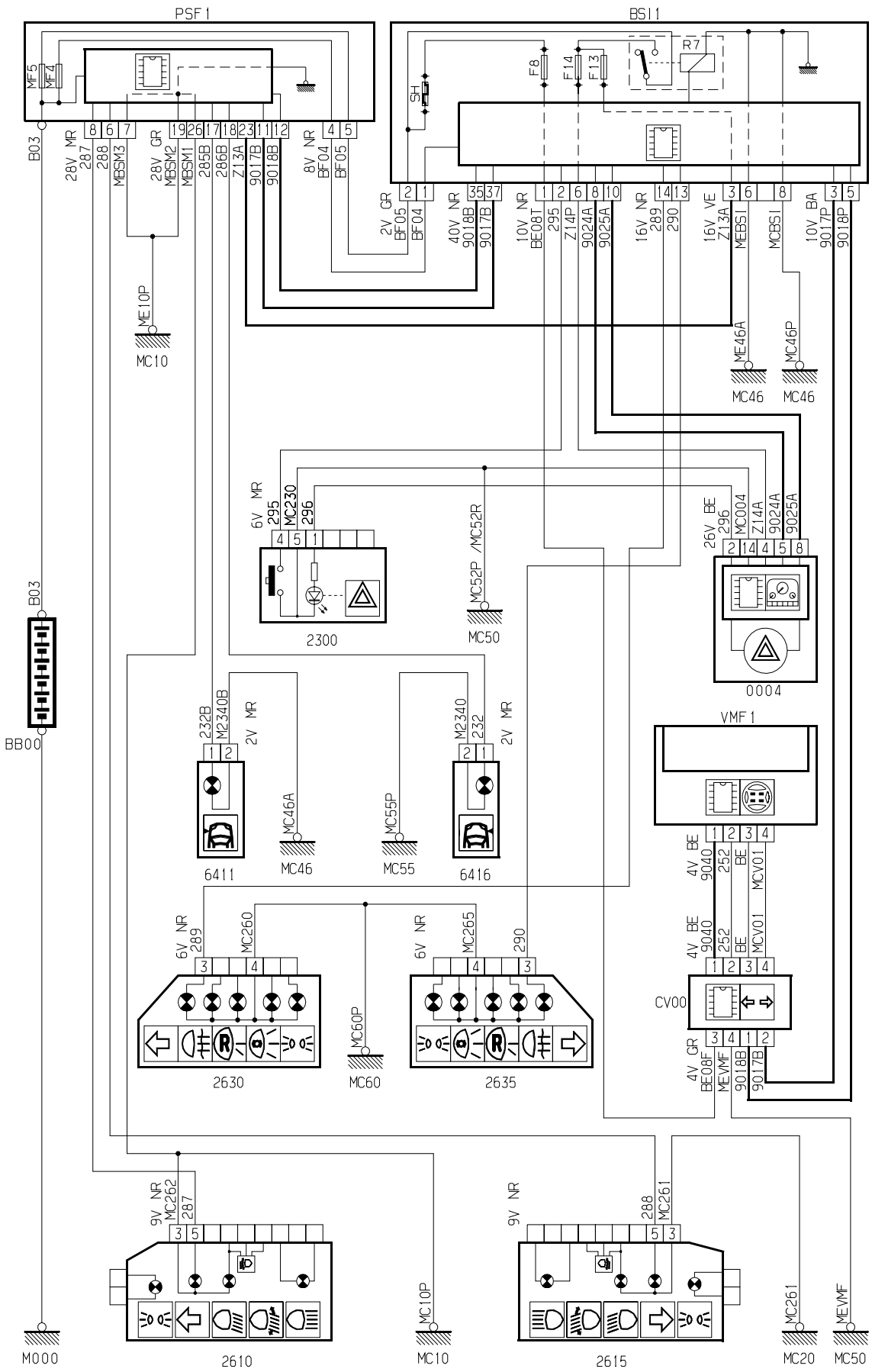


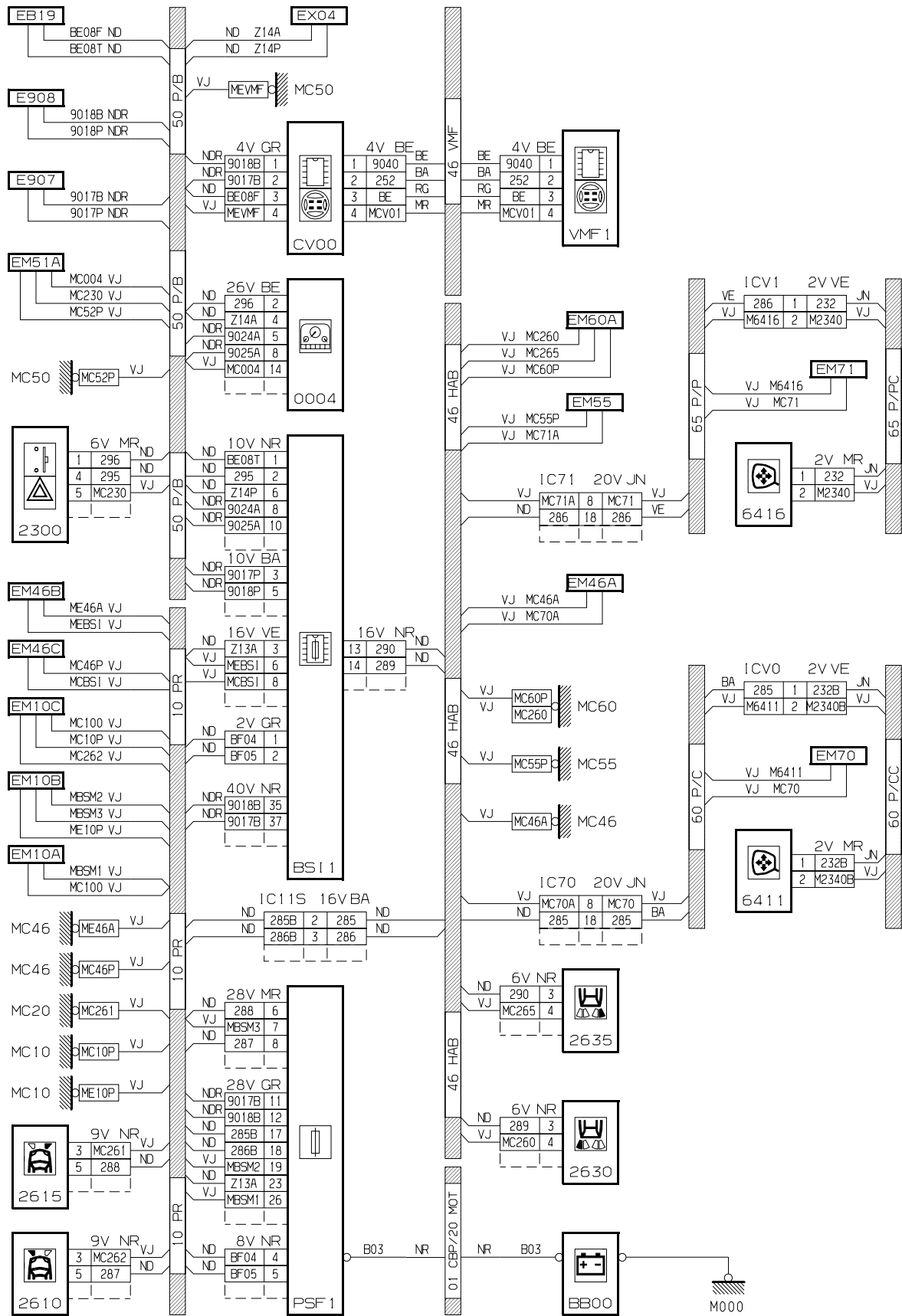
D3ARJSHR



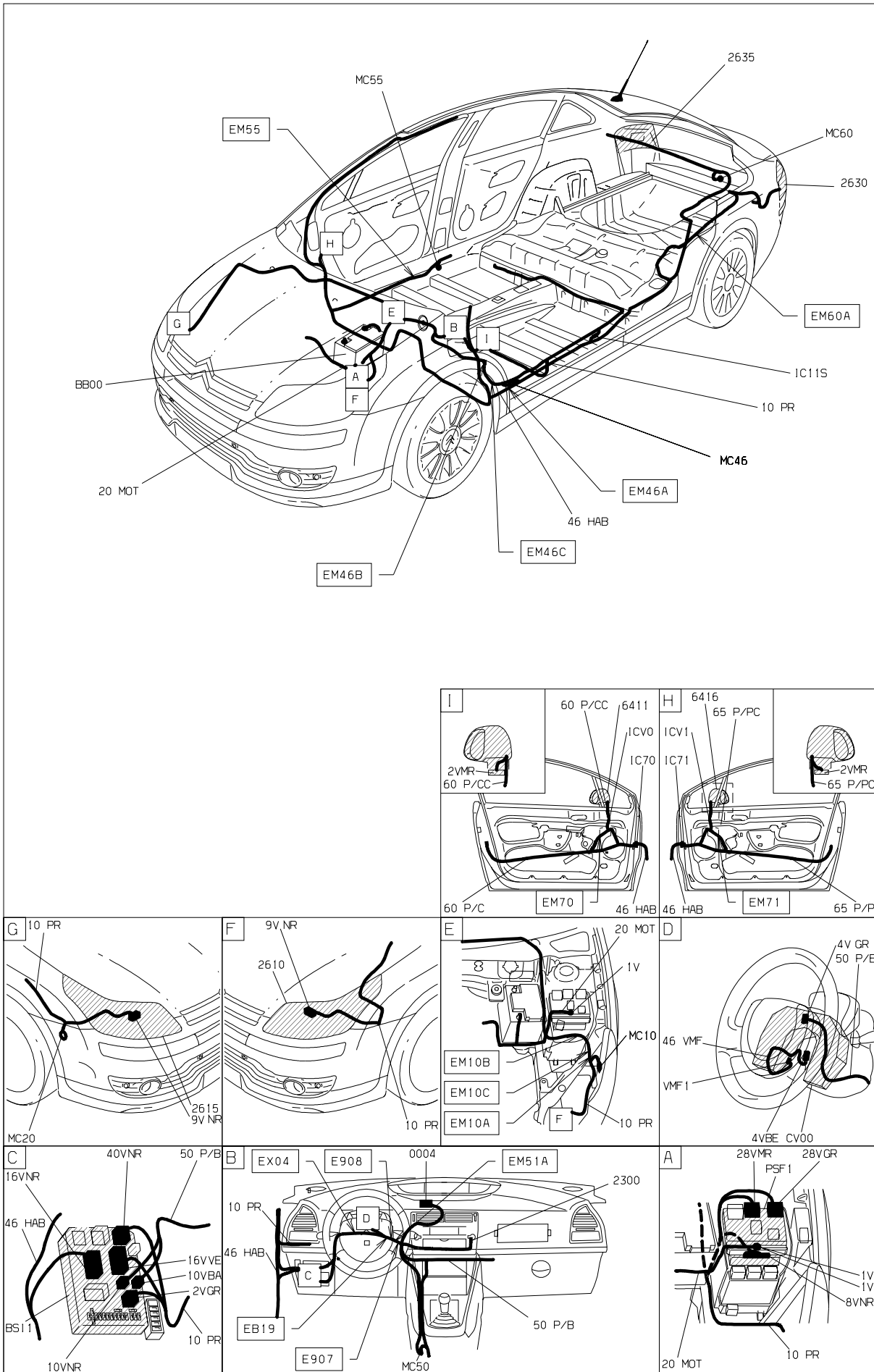


D3ARJSH1

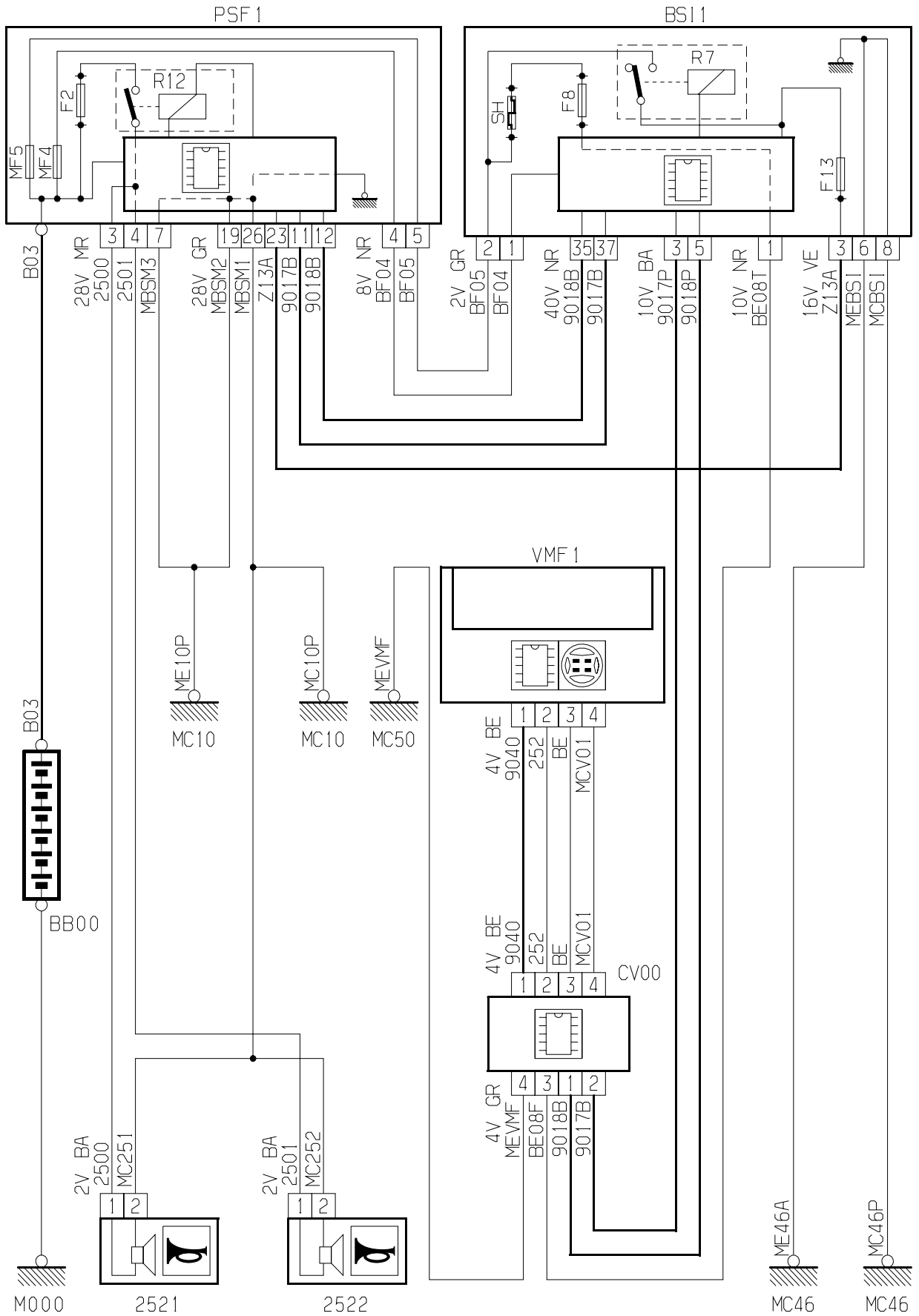




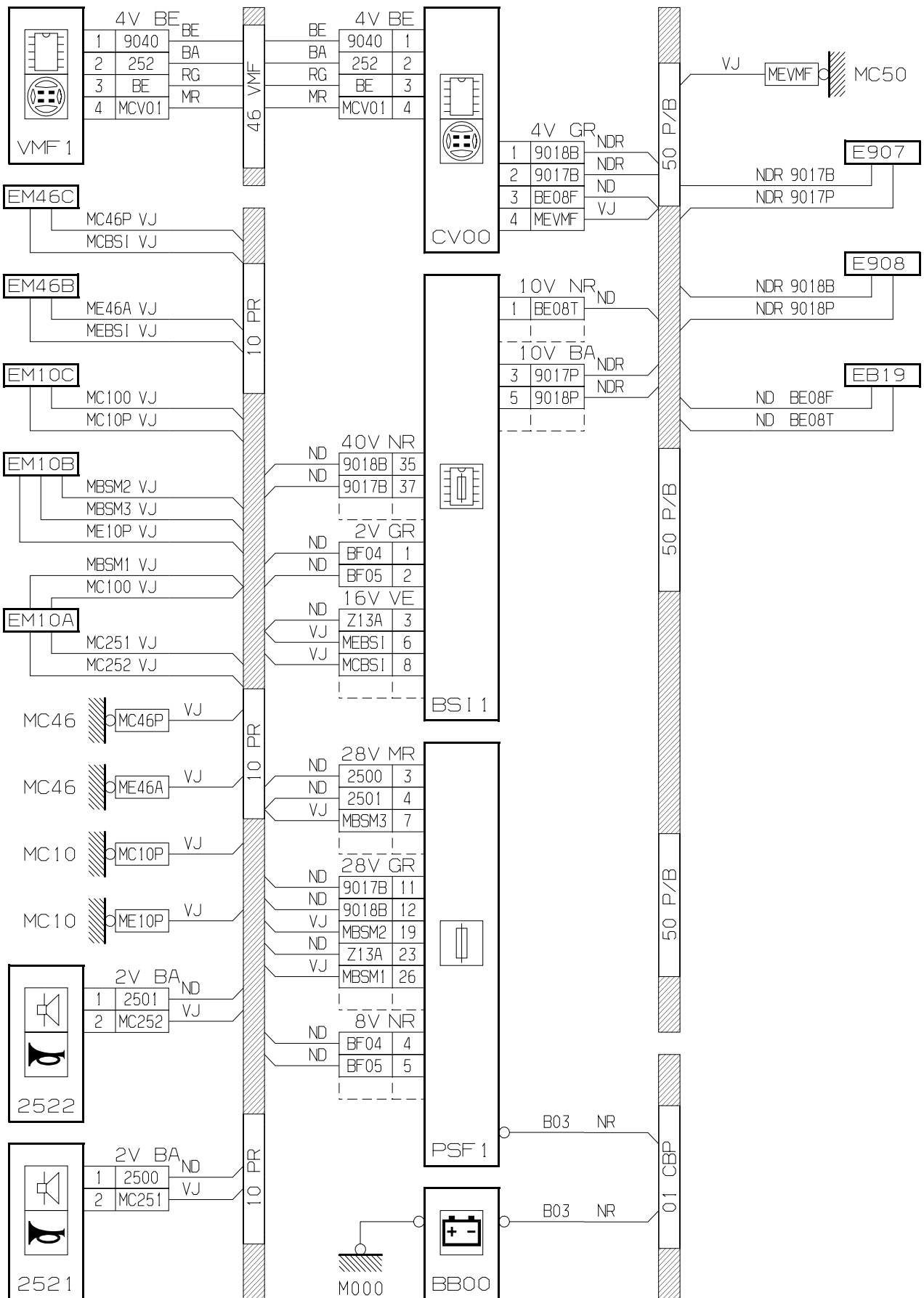




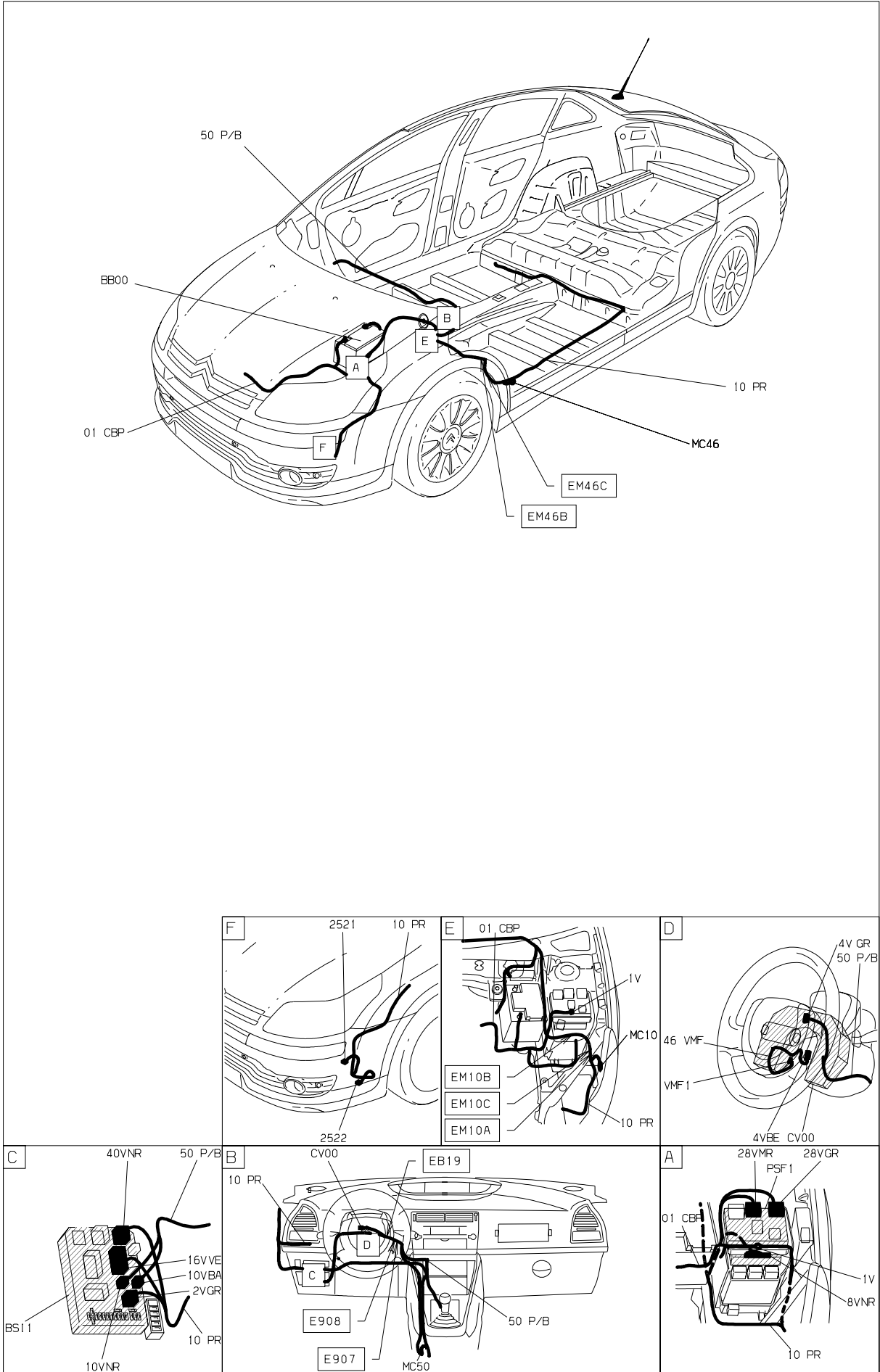
D3ARJBP1



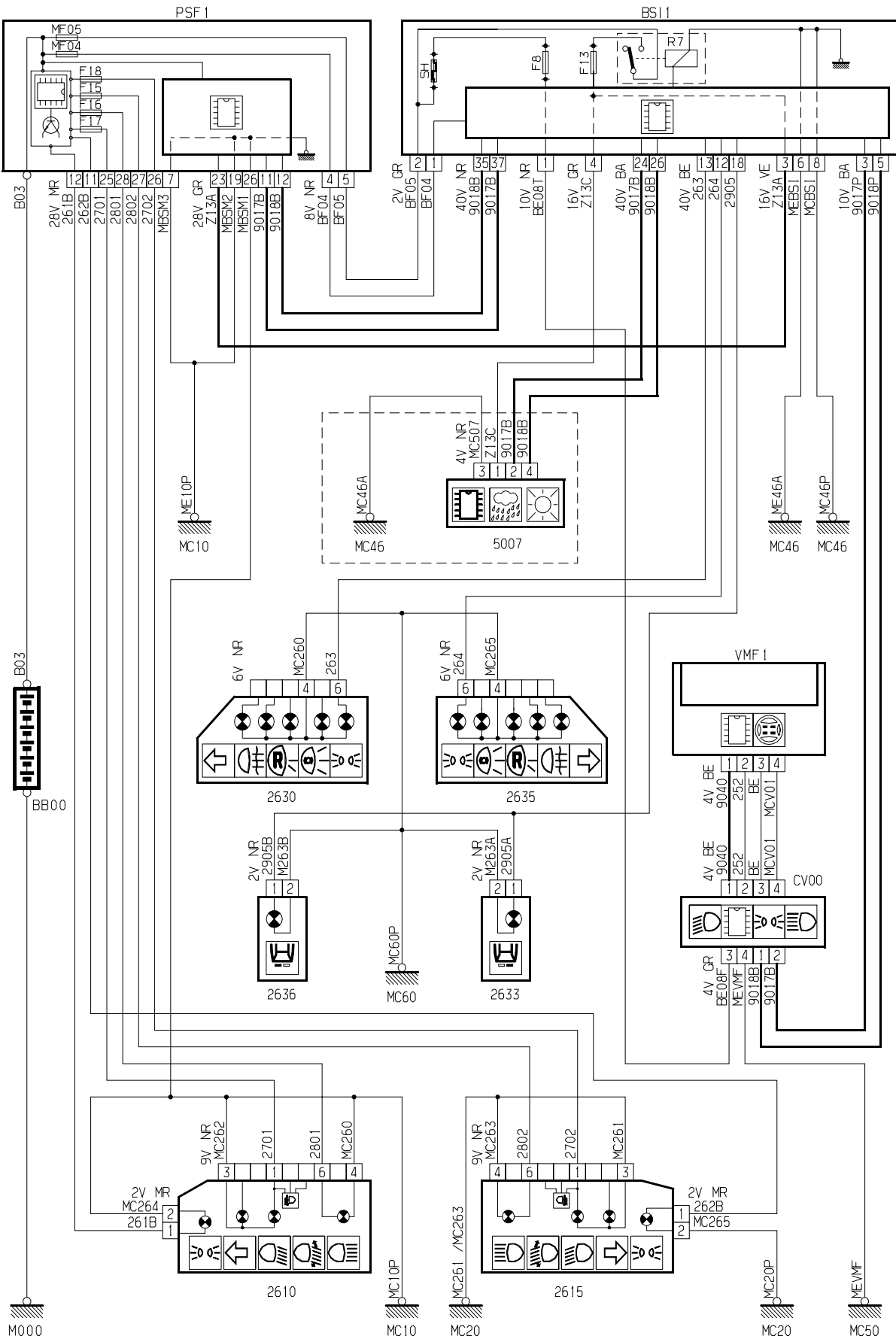
D3ARJBOR



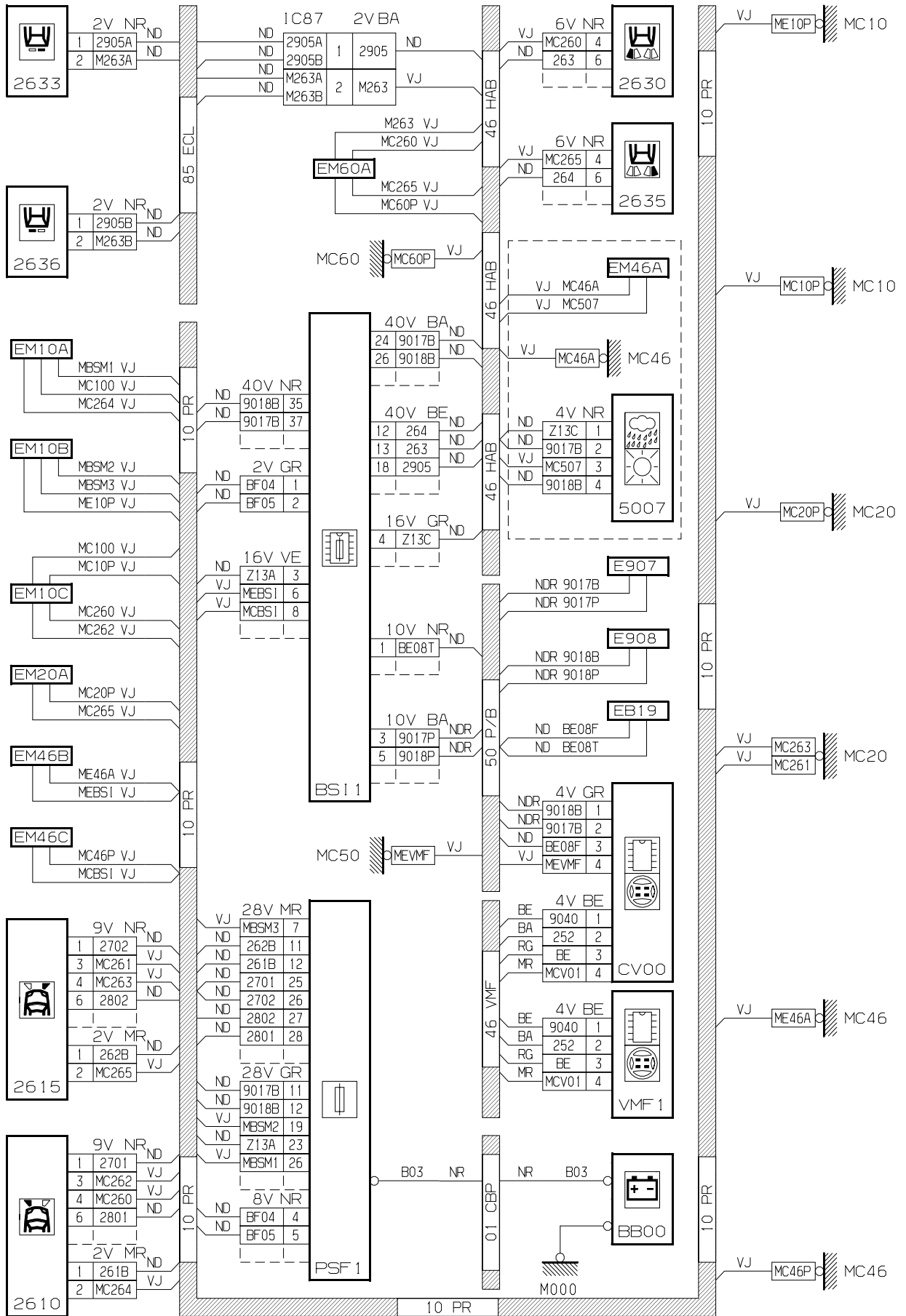
D3ARJBQG

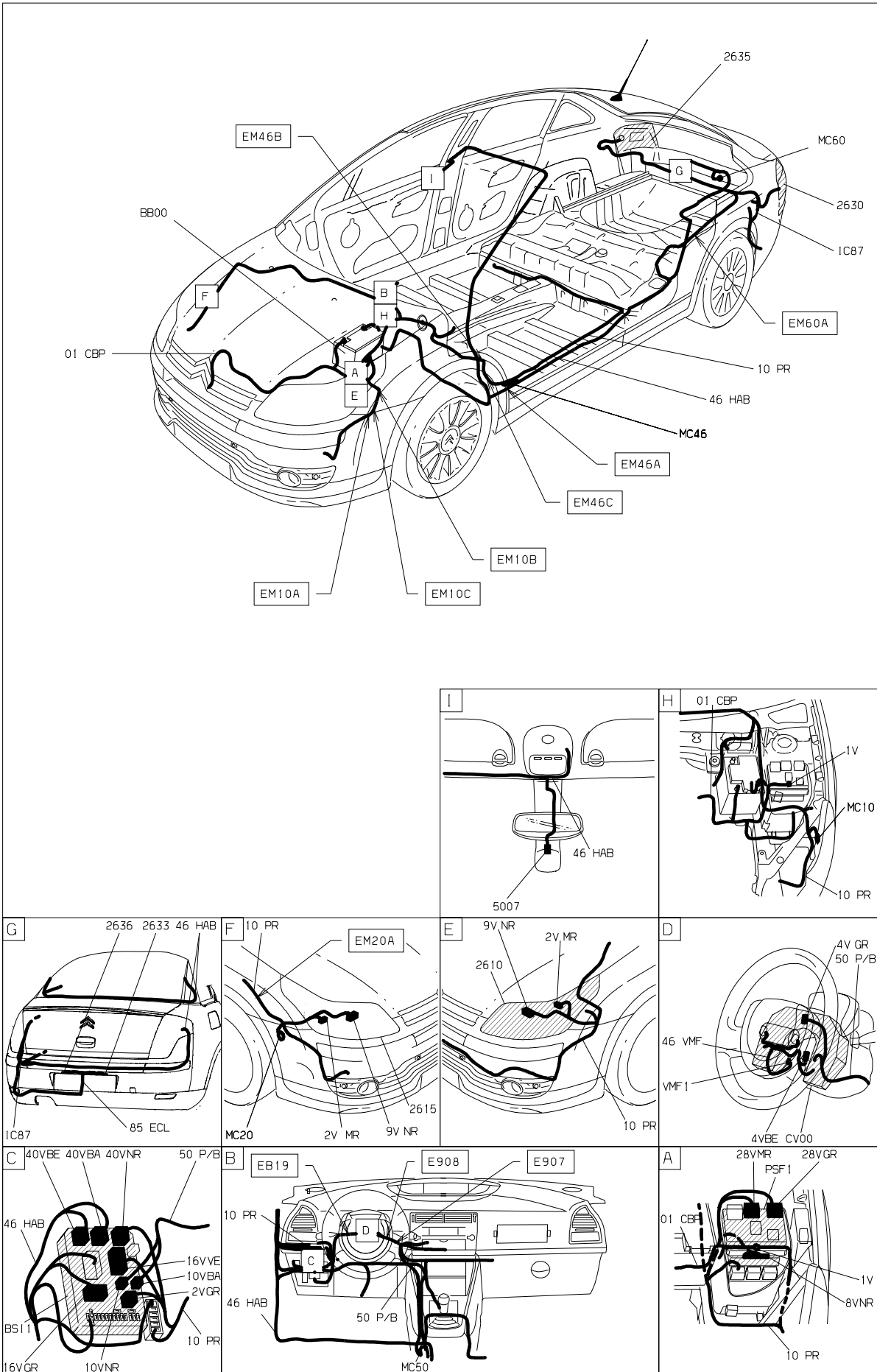


D3ARJBO1

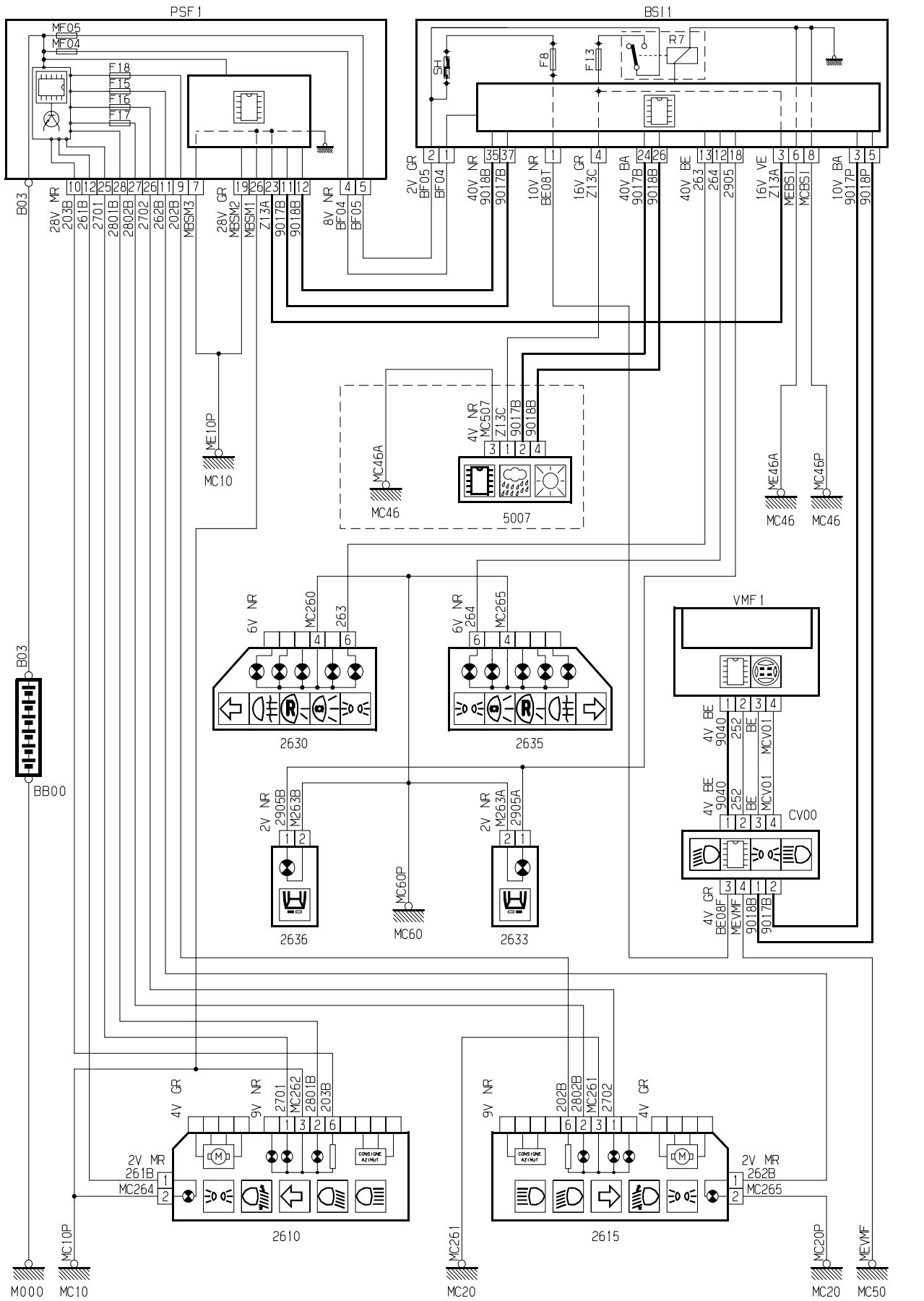


D3ARJBRR



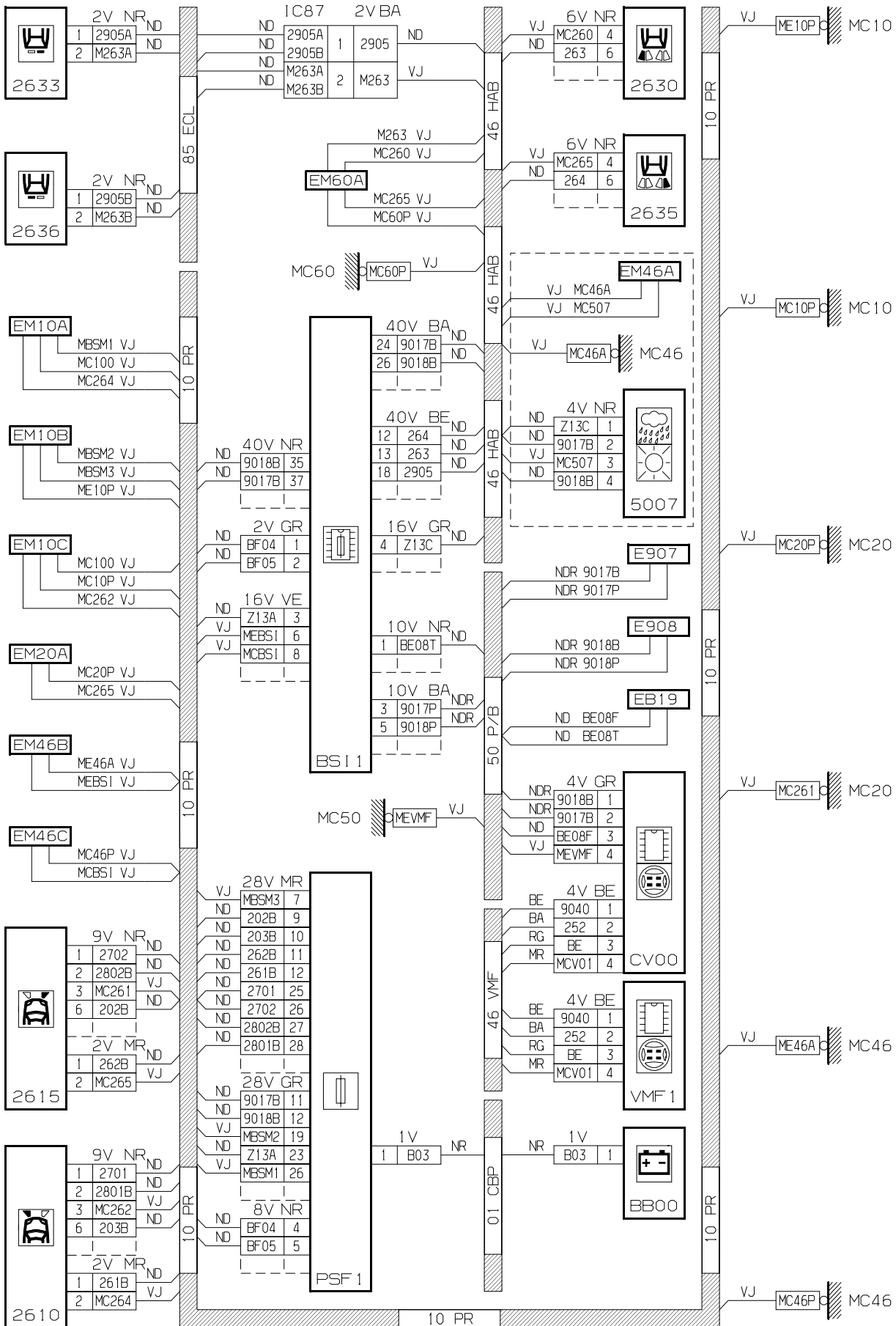


D3ARJBR I

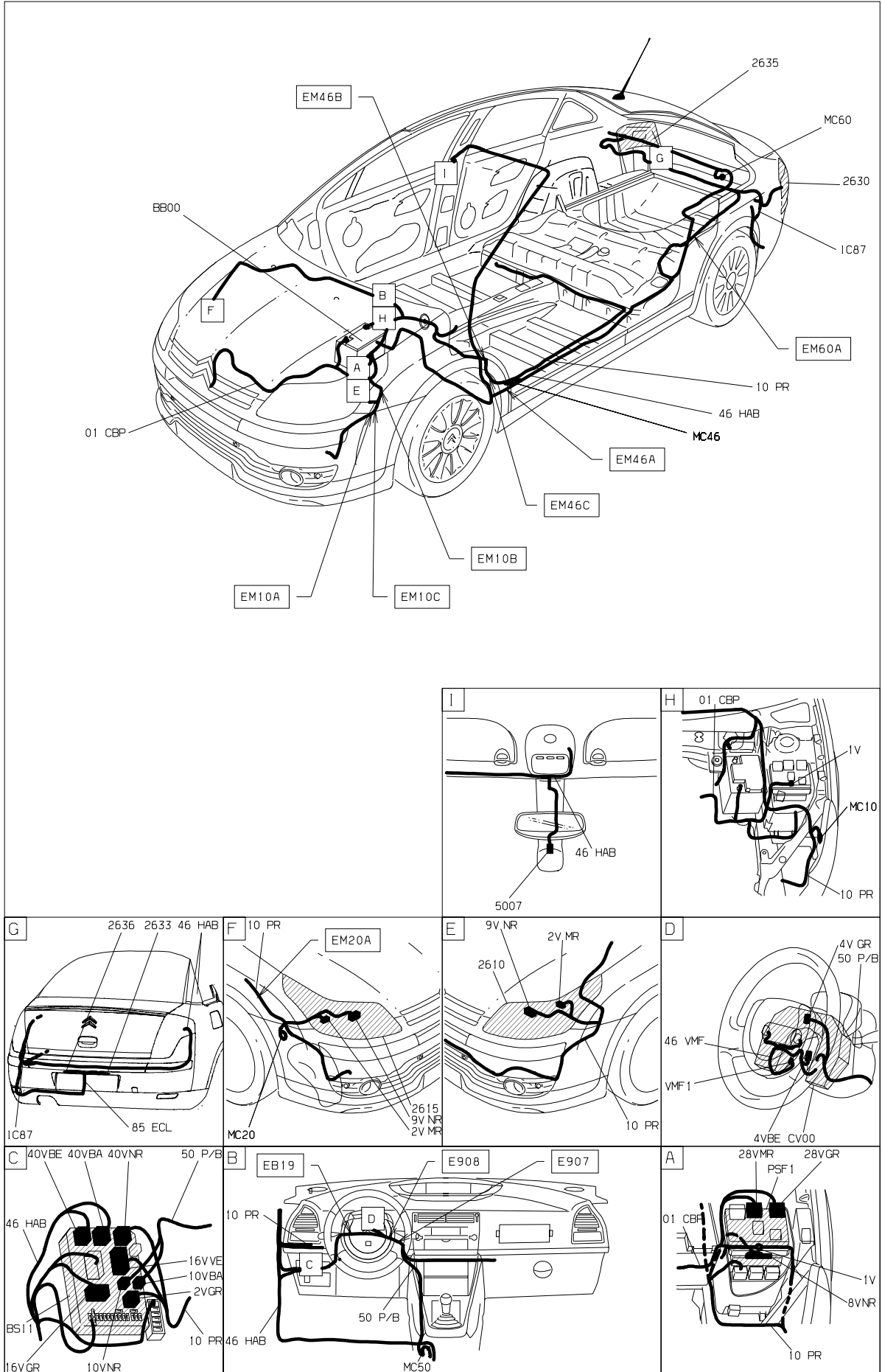


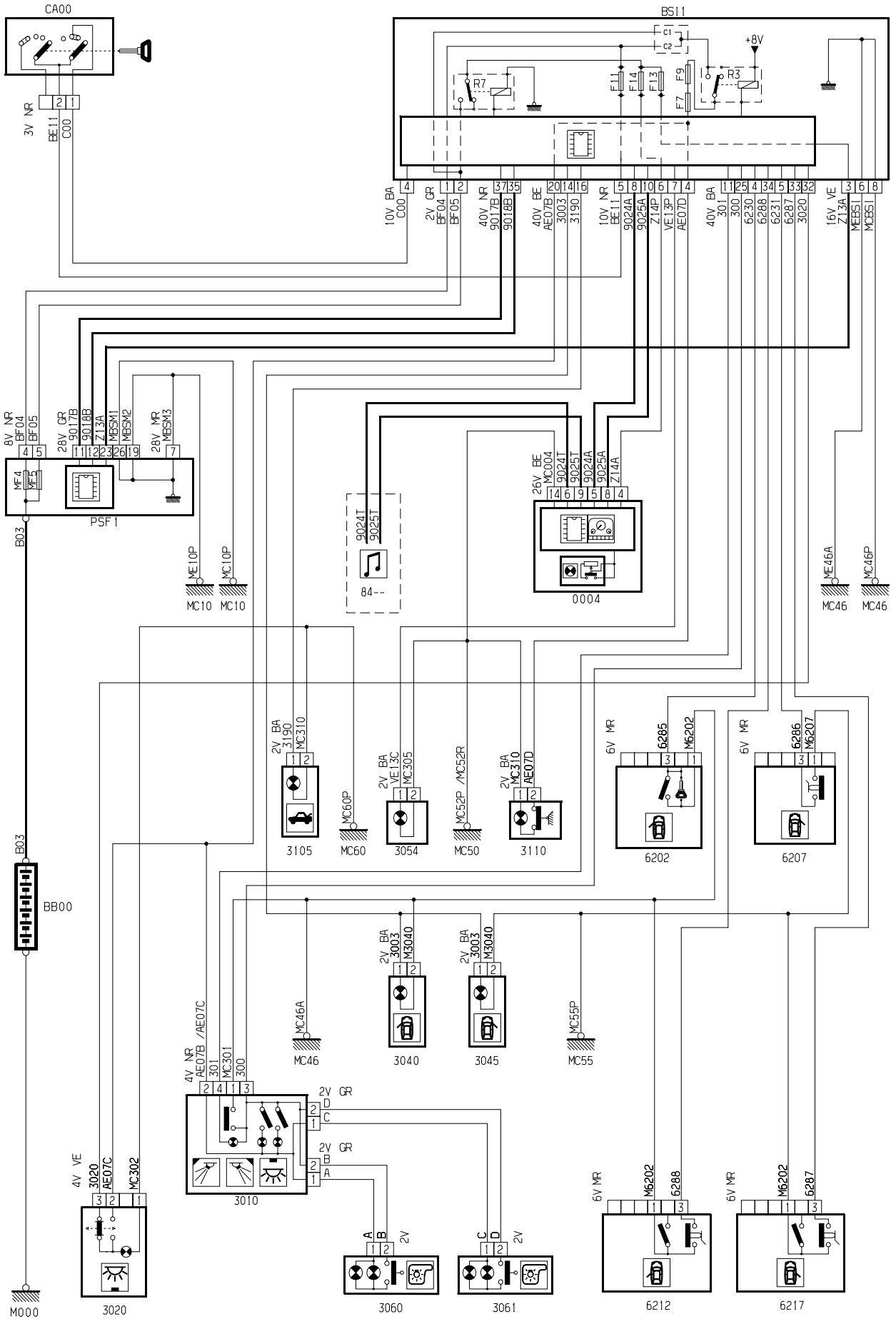
D3ARKQAR



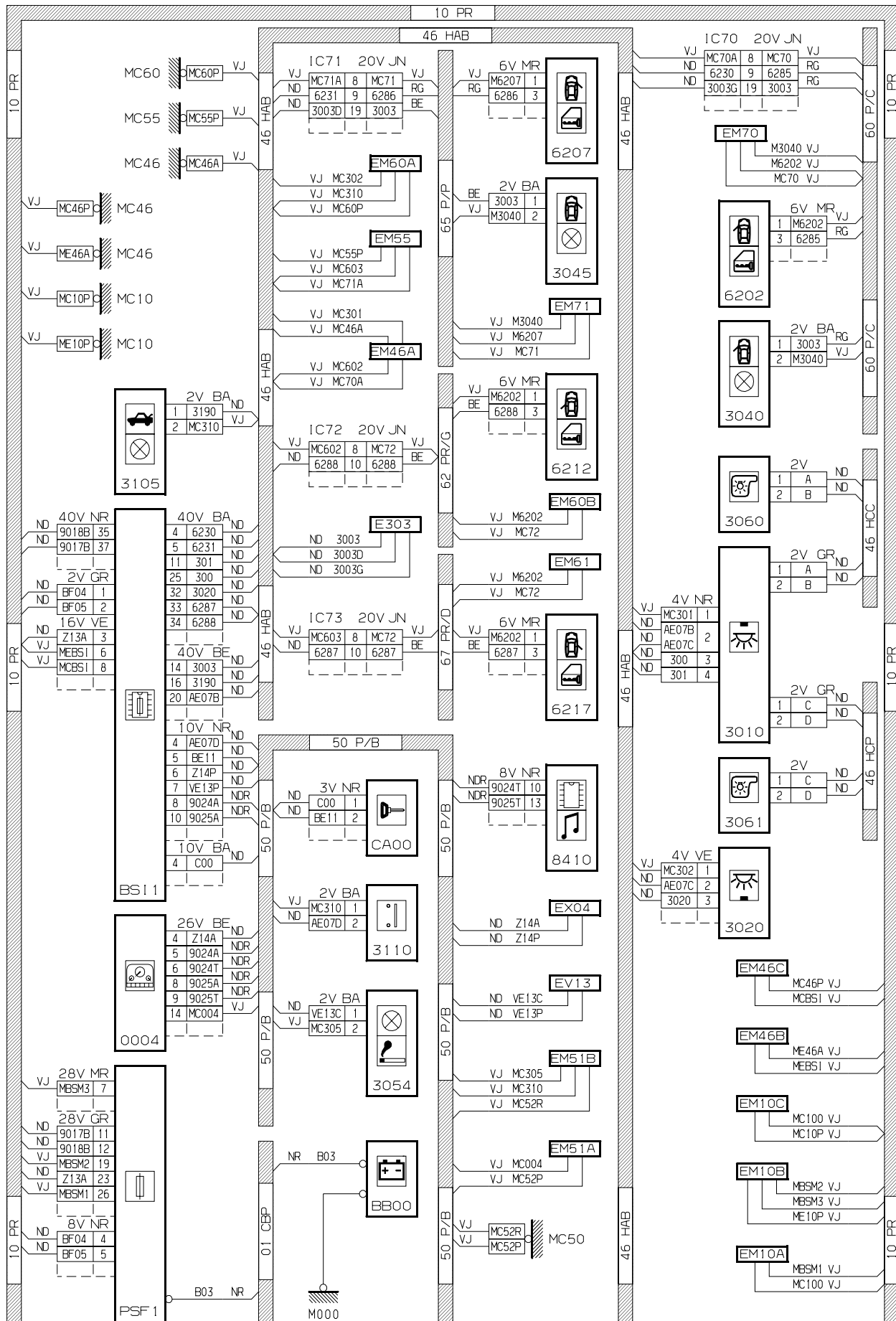


D3ARKQAG

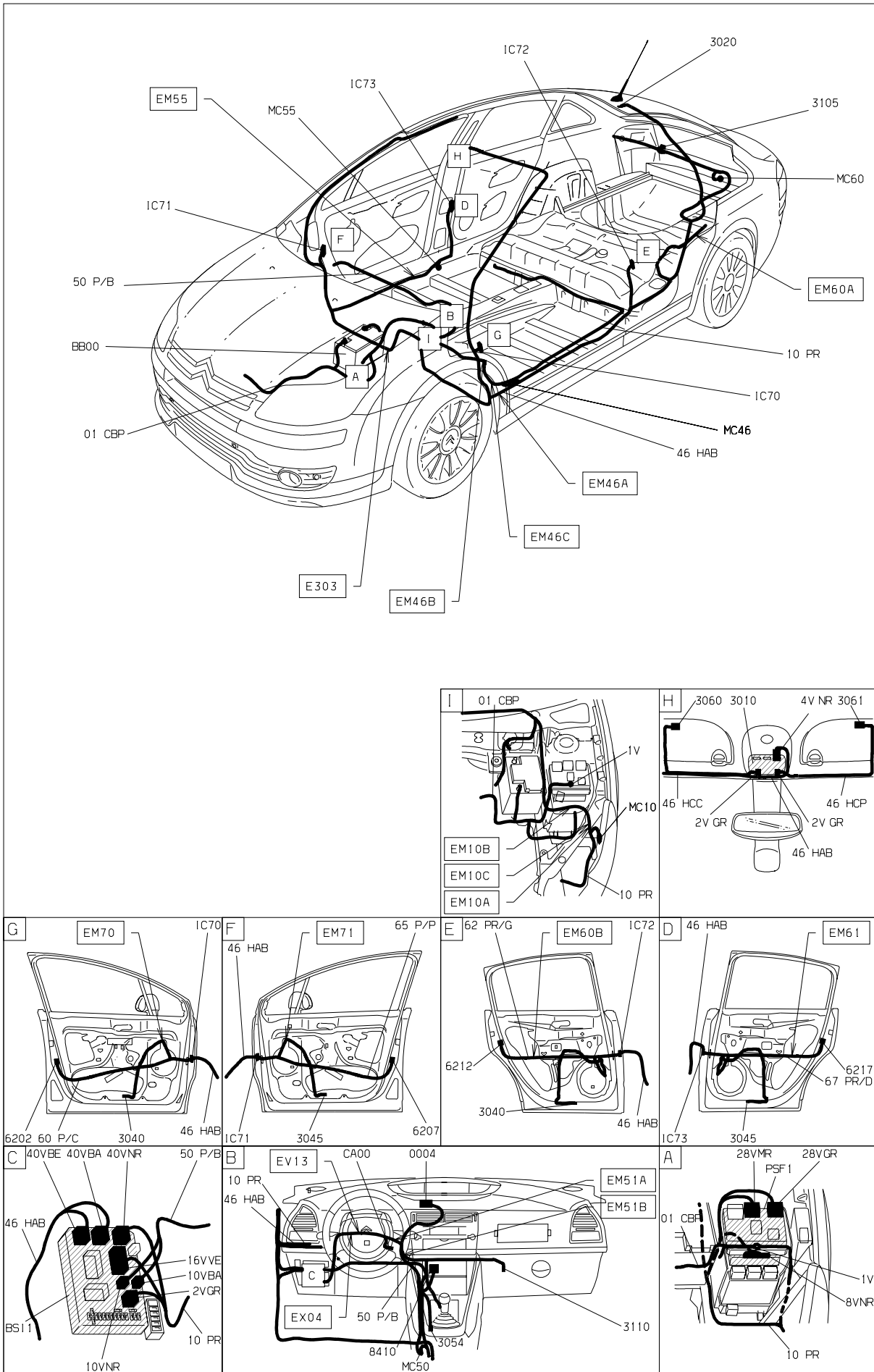




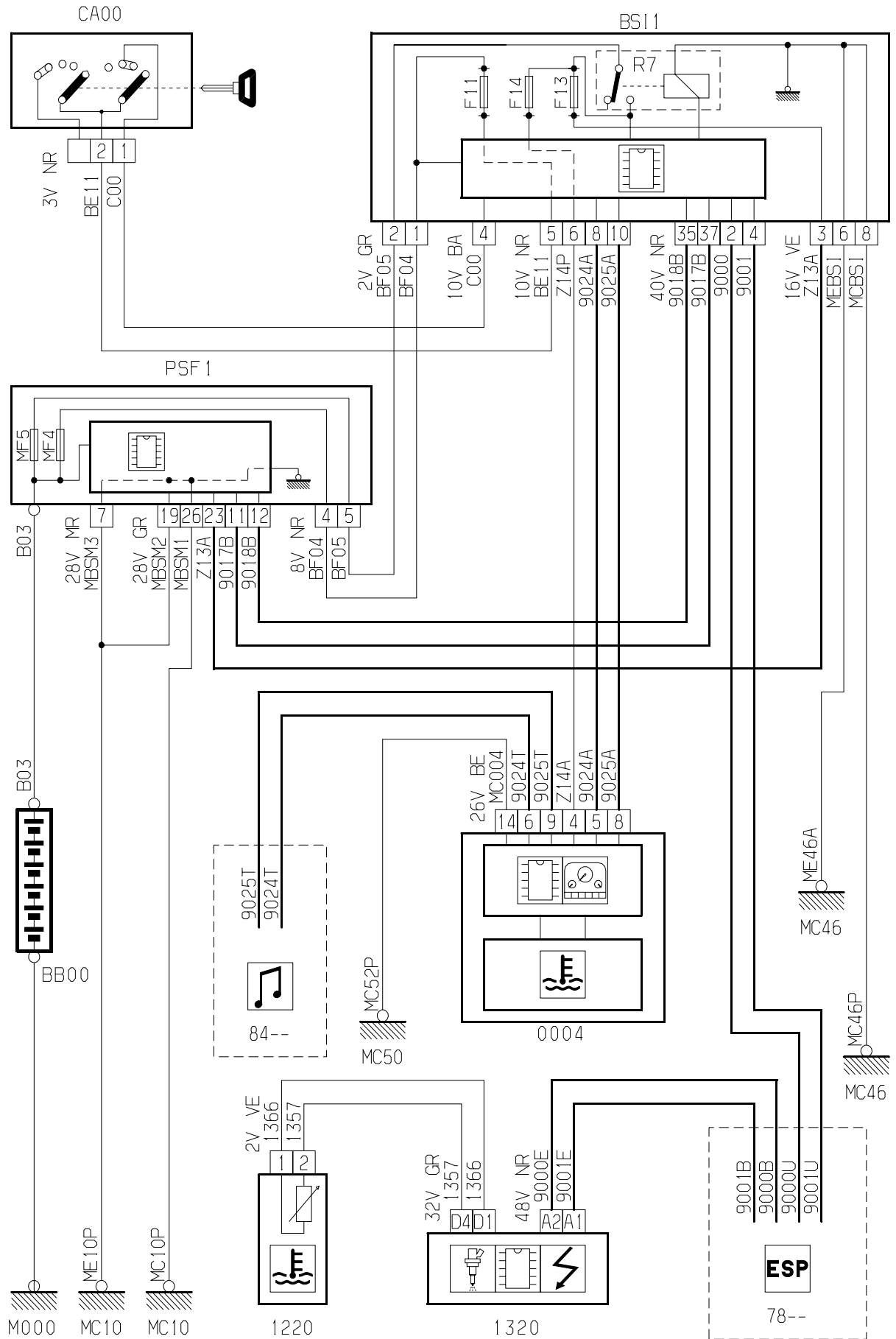
D3ARJBSR



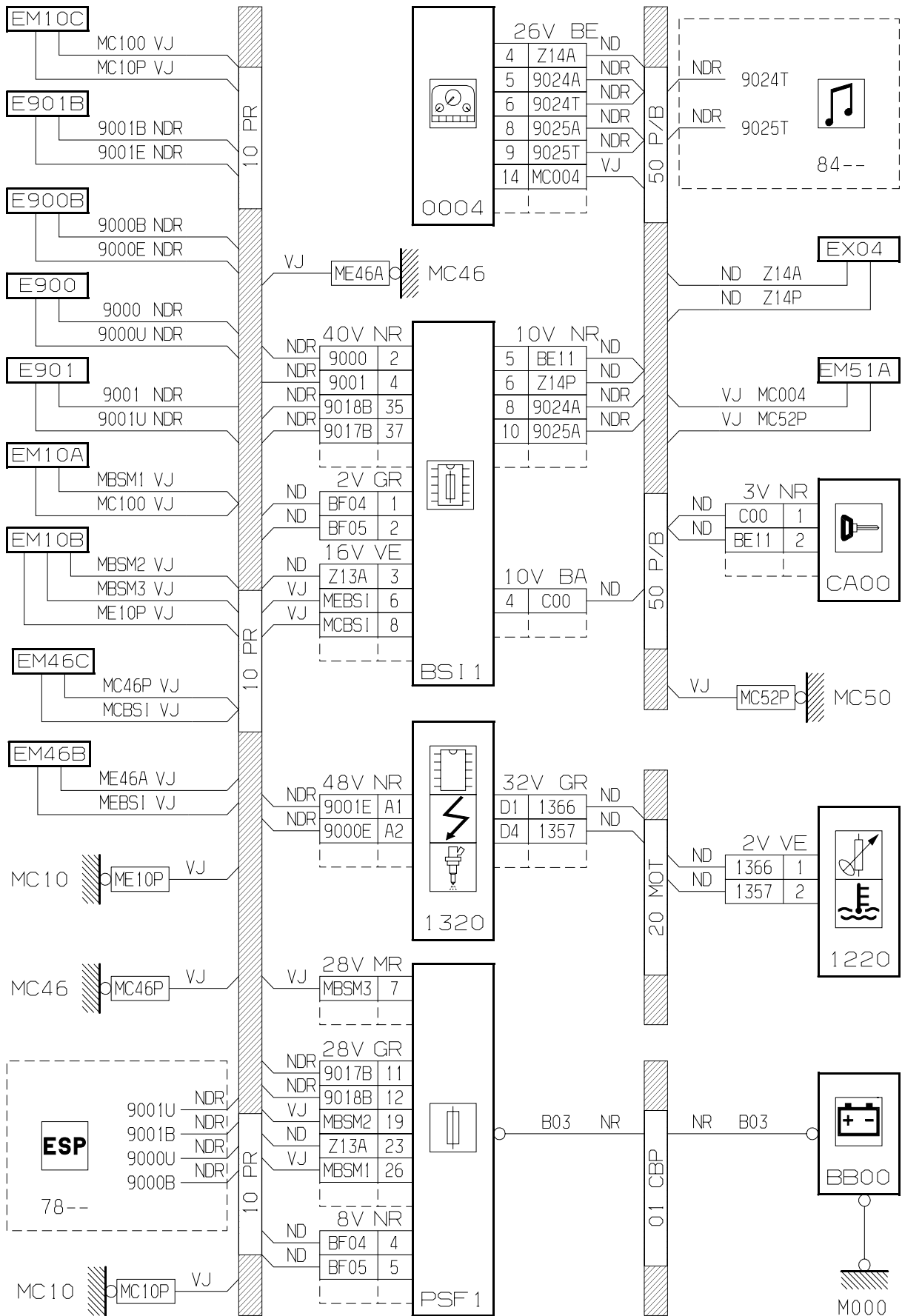
D3ARJBSG

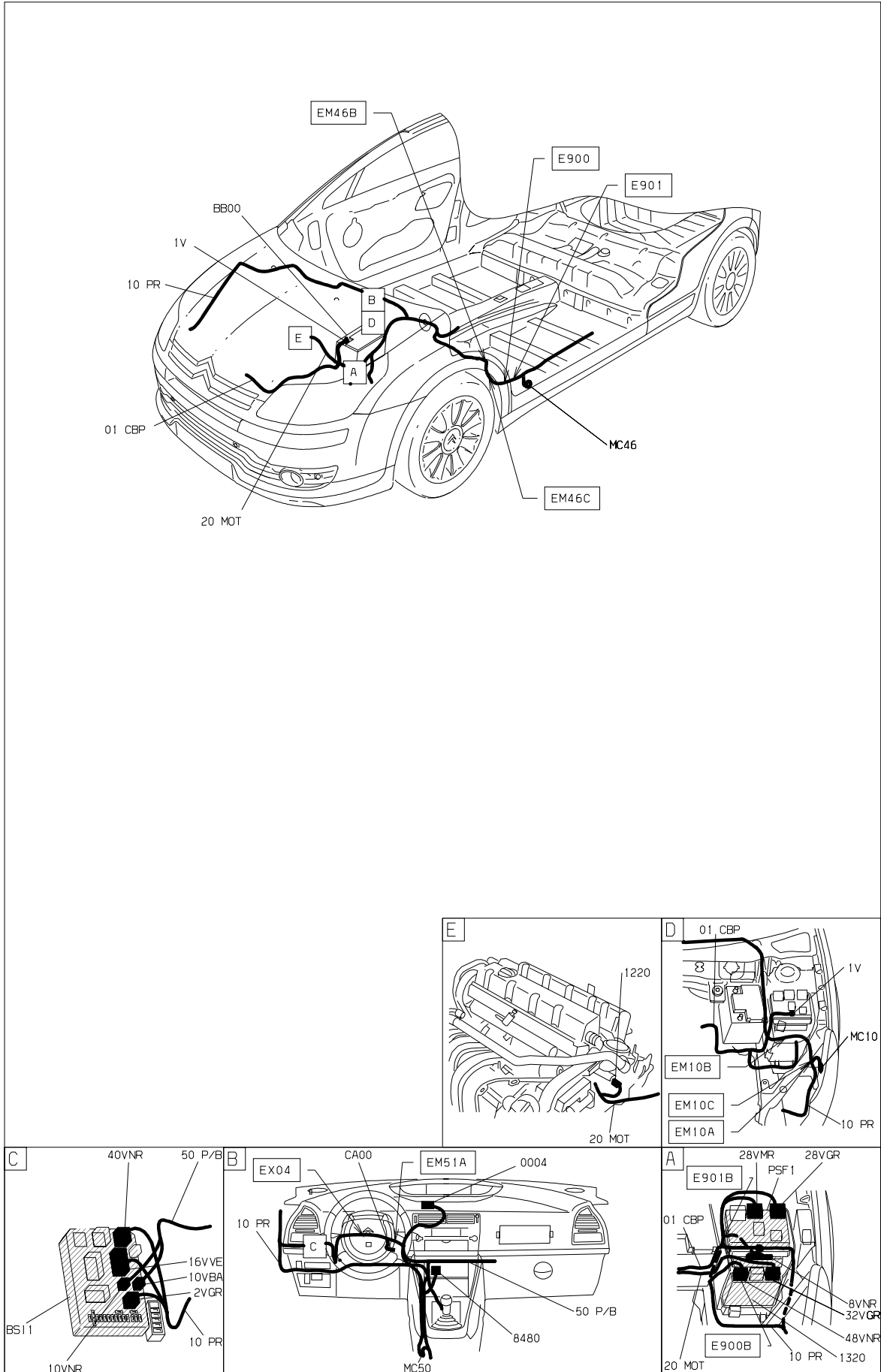


D3ARJBS I

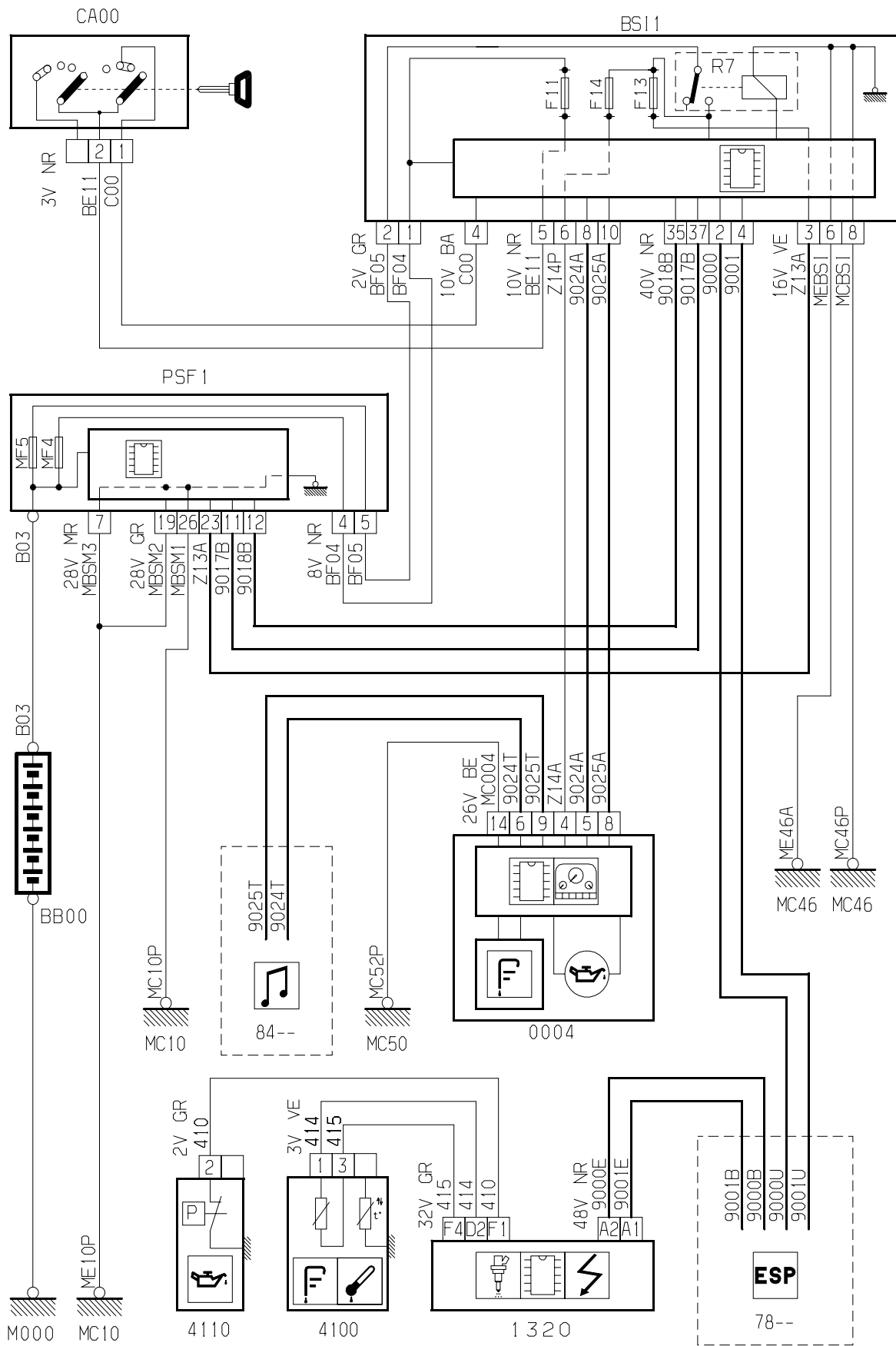


D3ARGQ1R

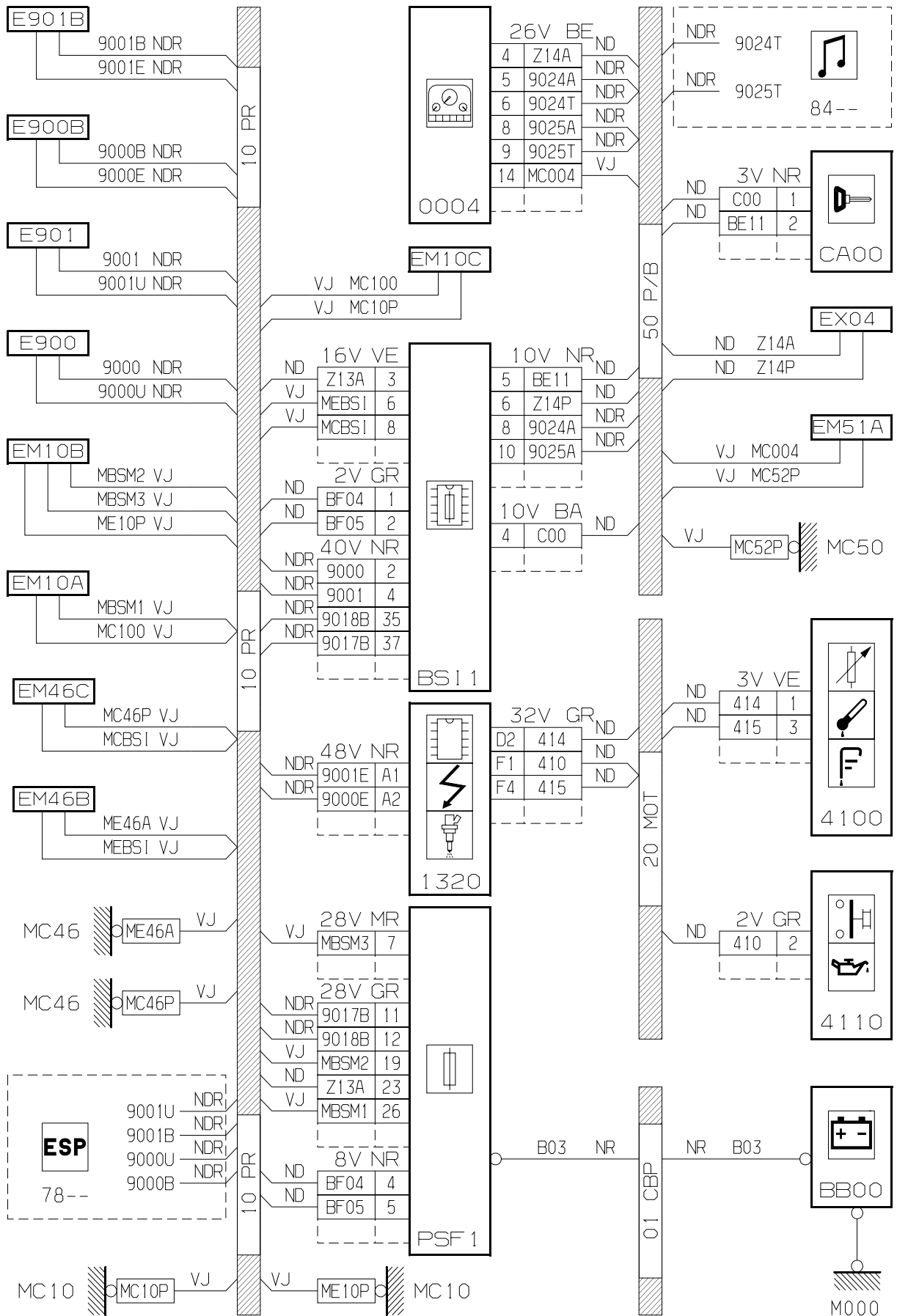


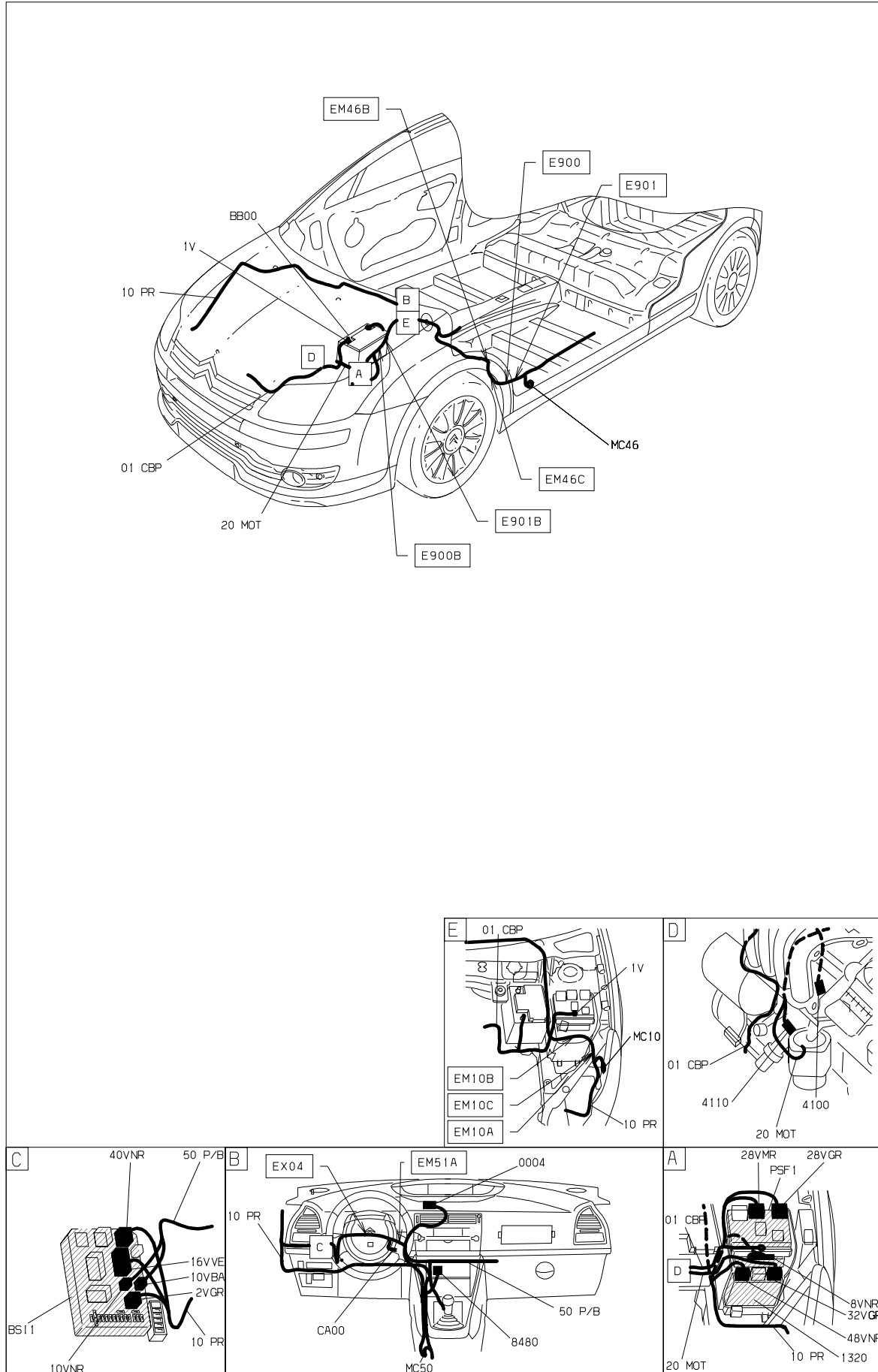


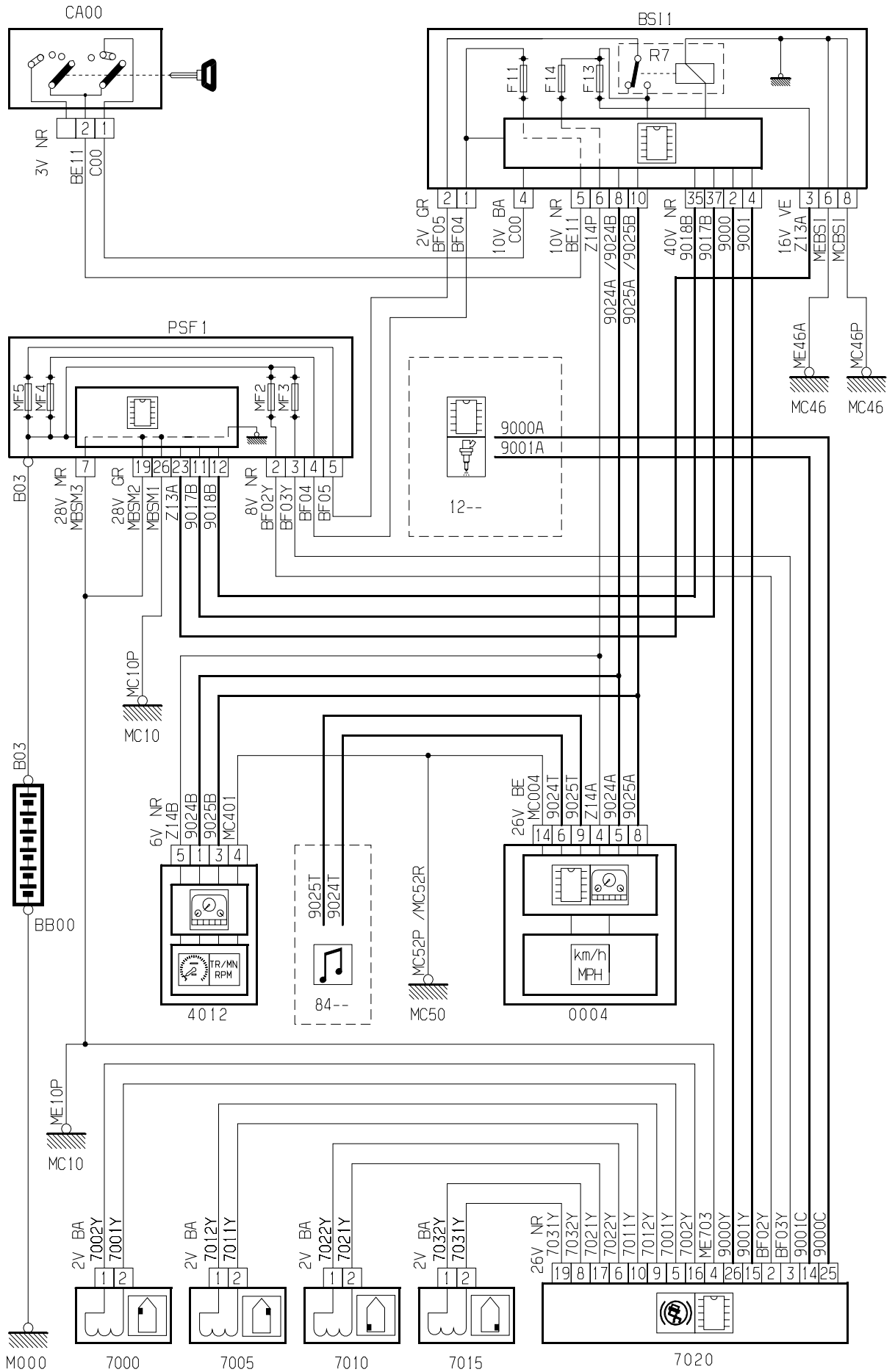


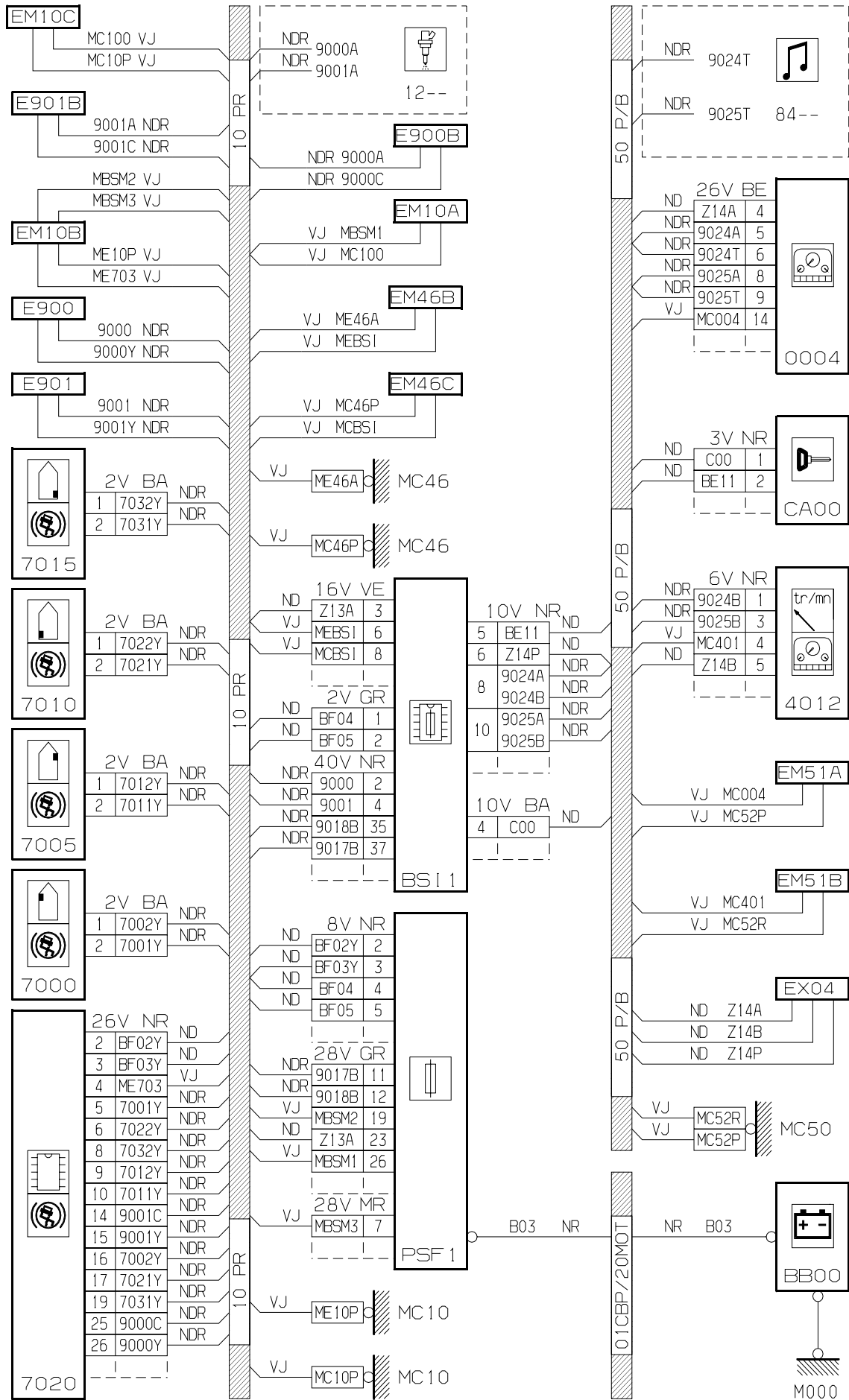


D3ARGOAR

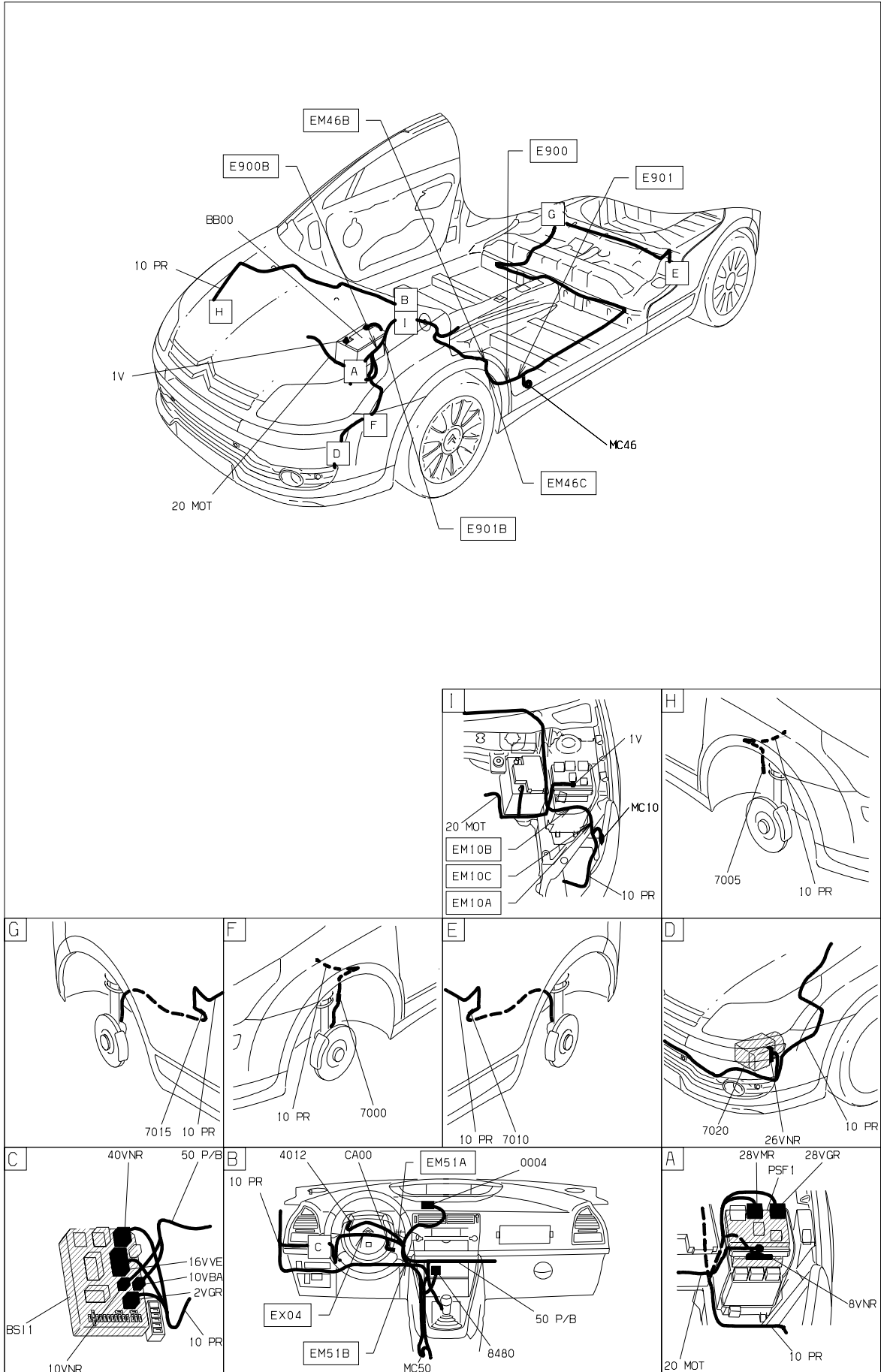


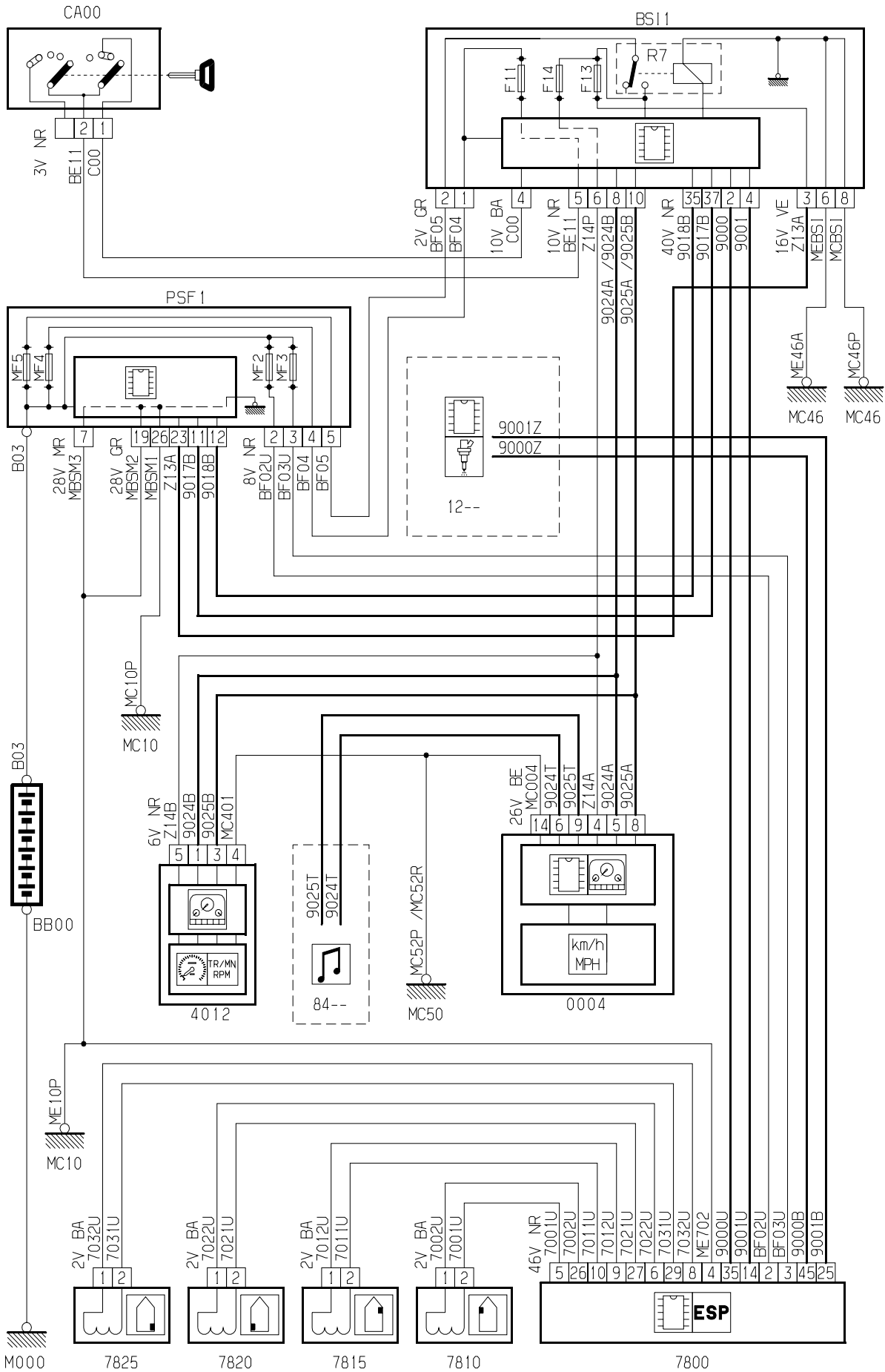


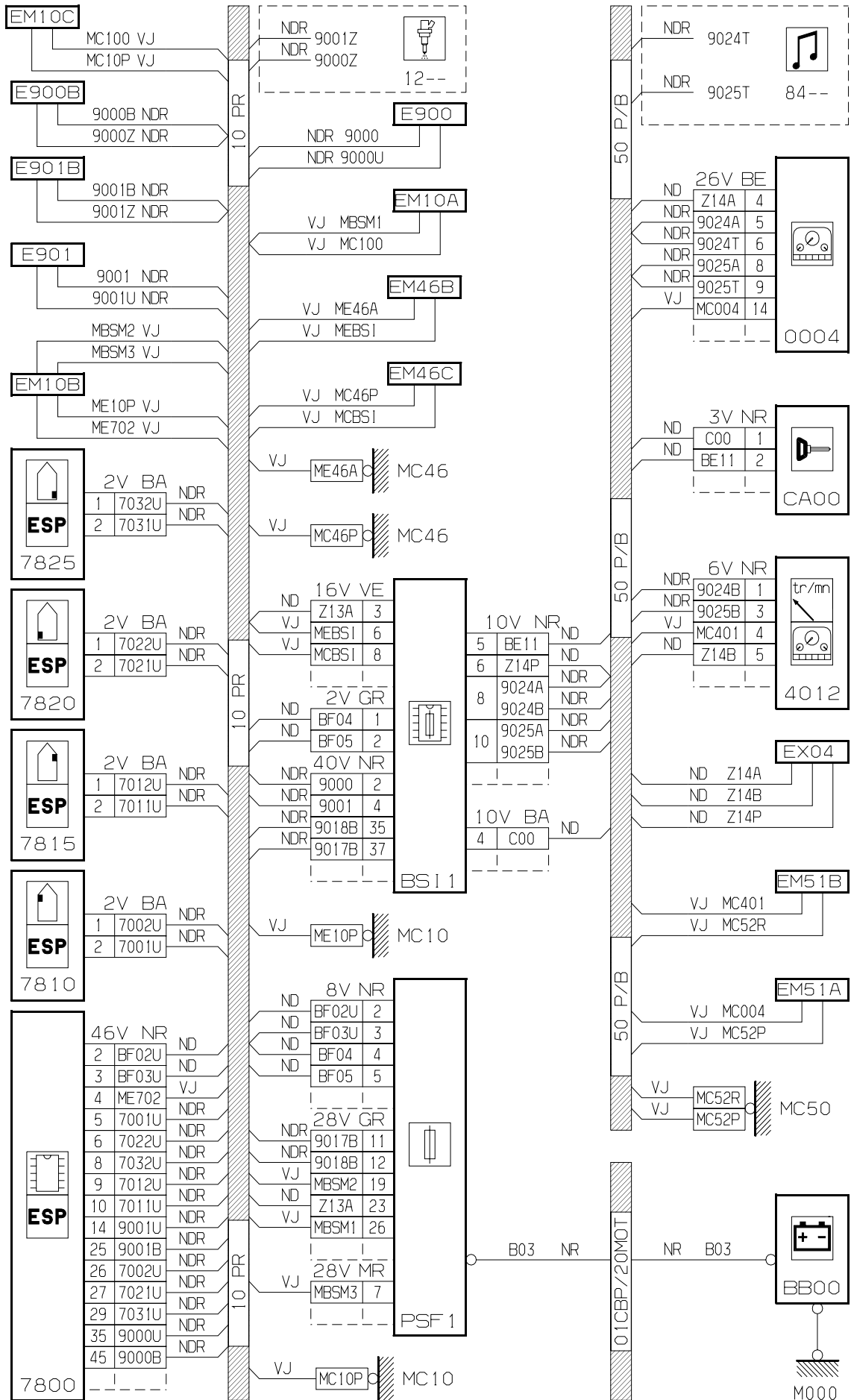




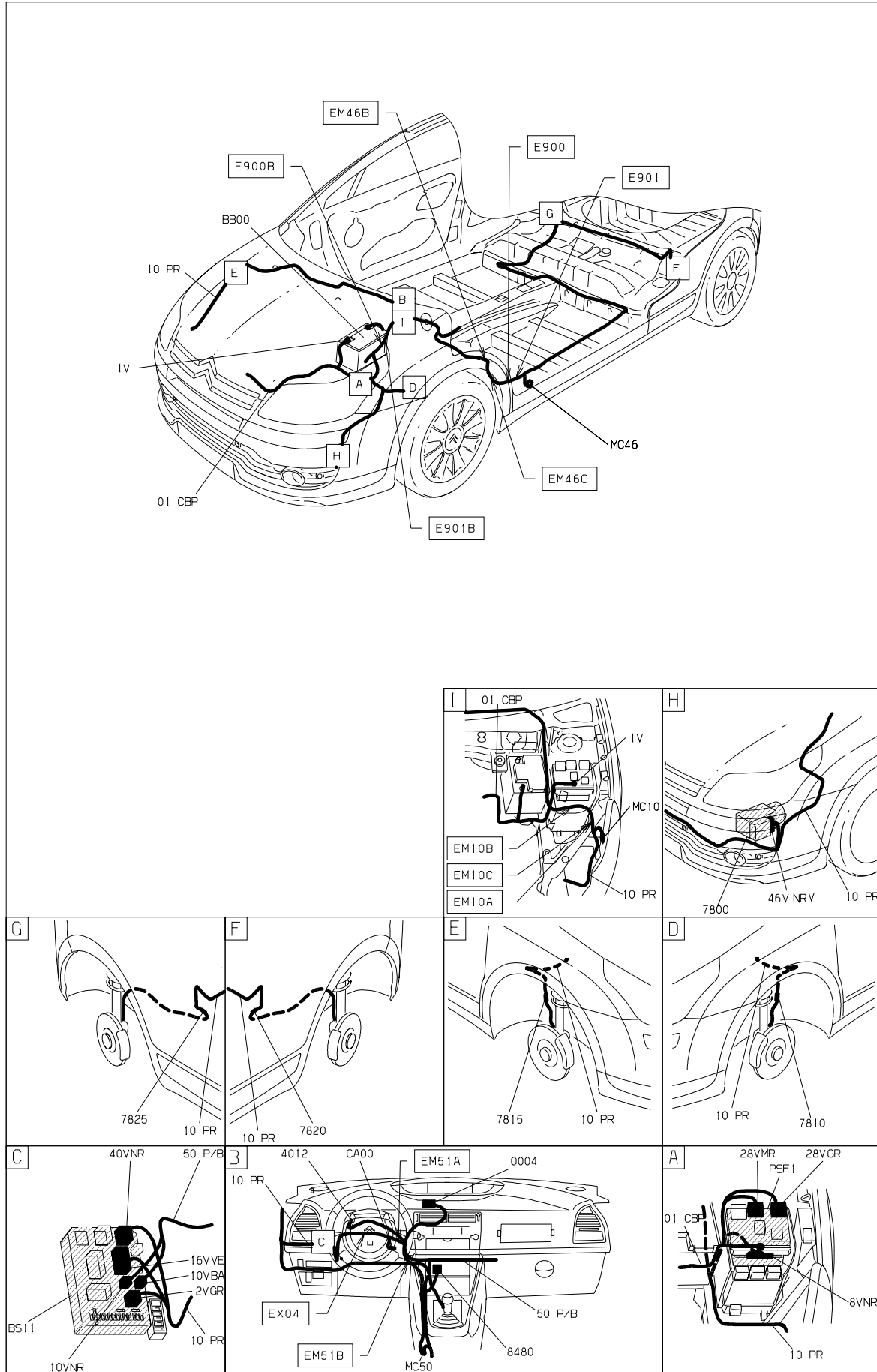
D3ARGQCG

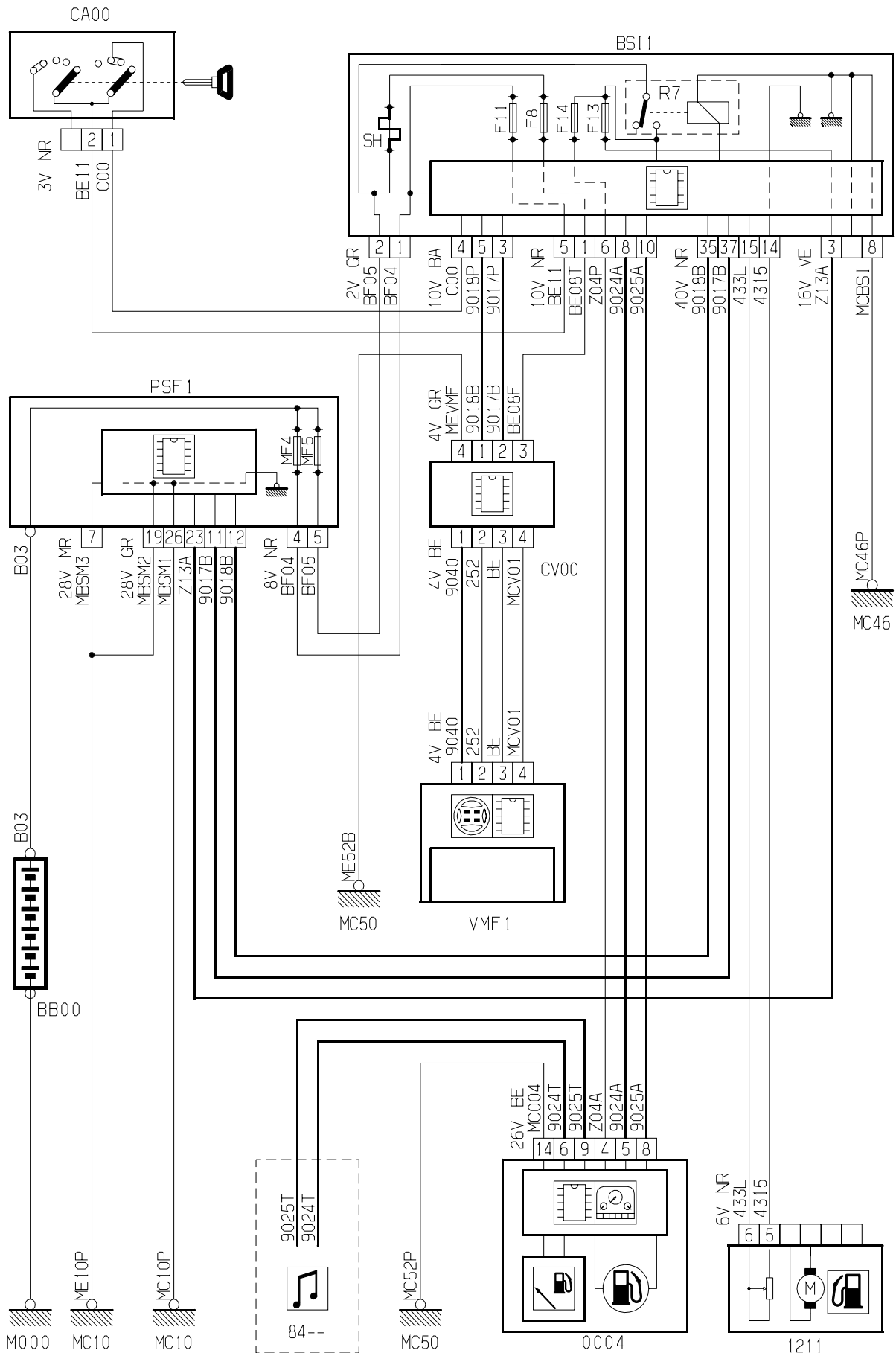




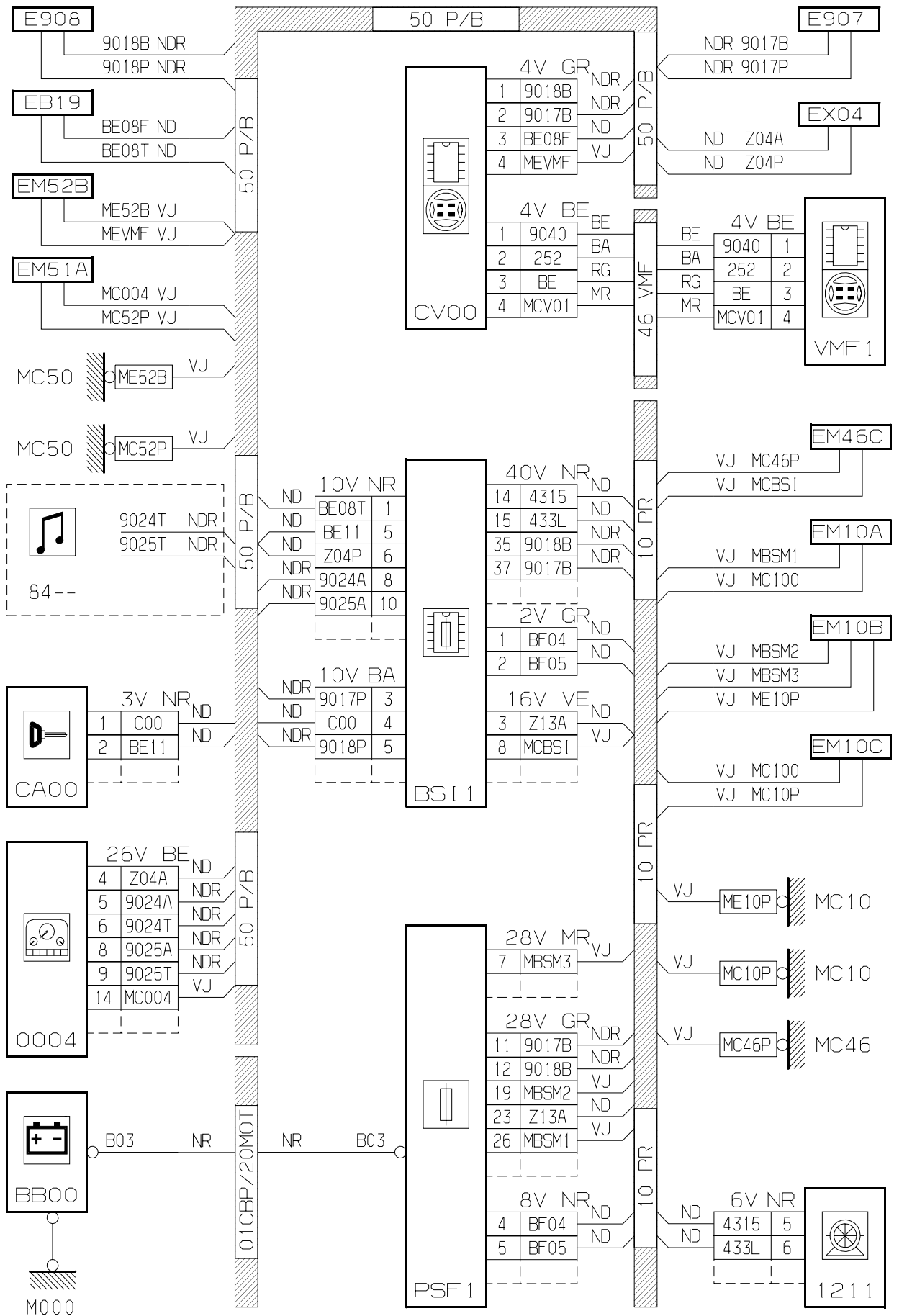




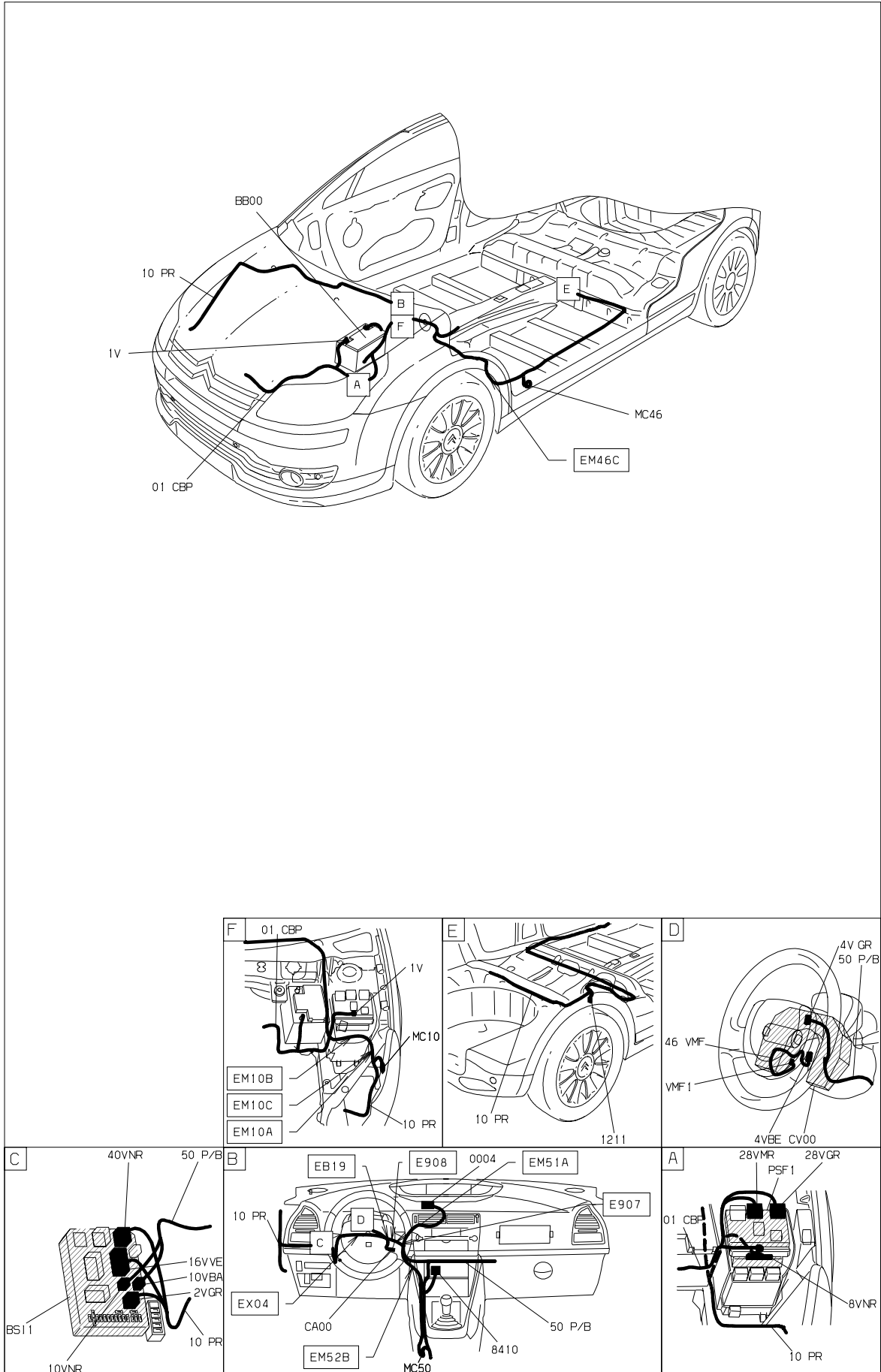


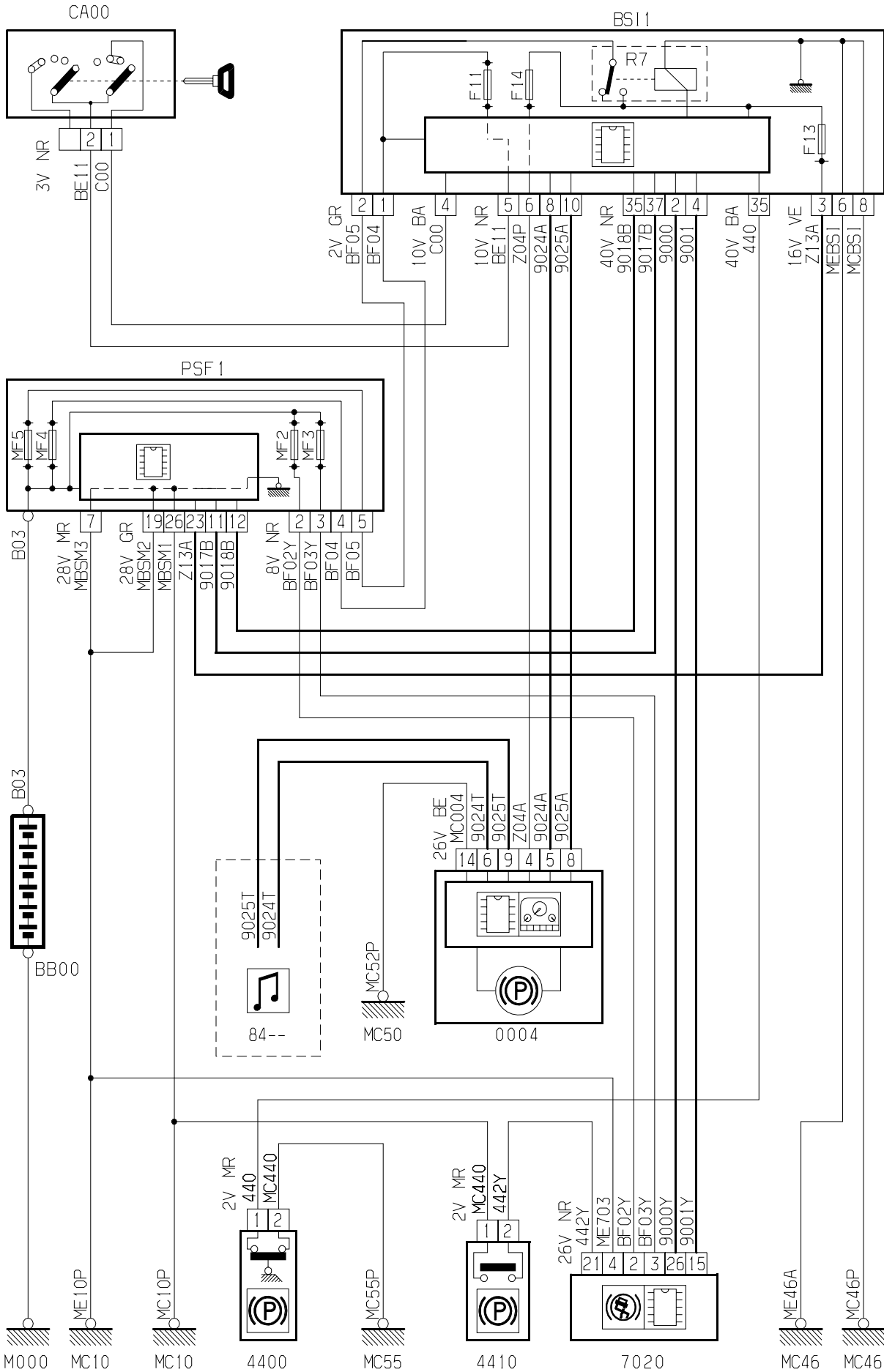


D3ARGOER

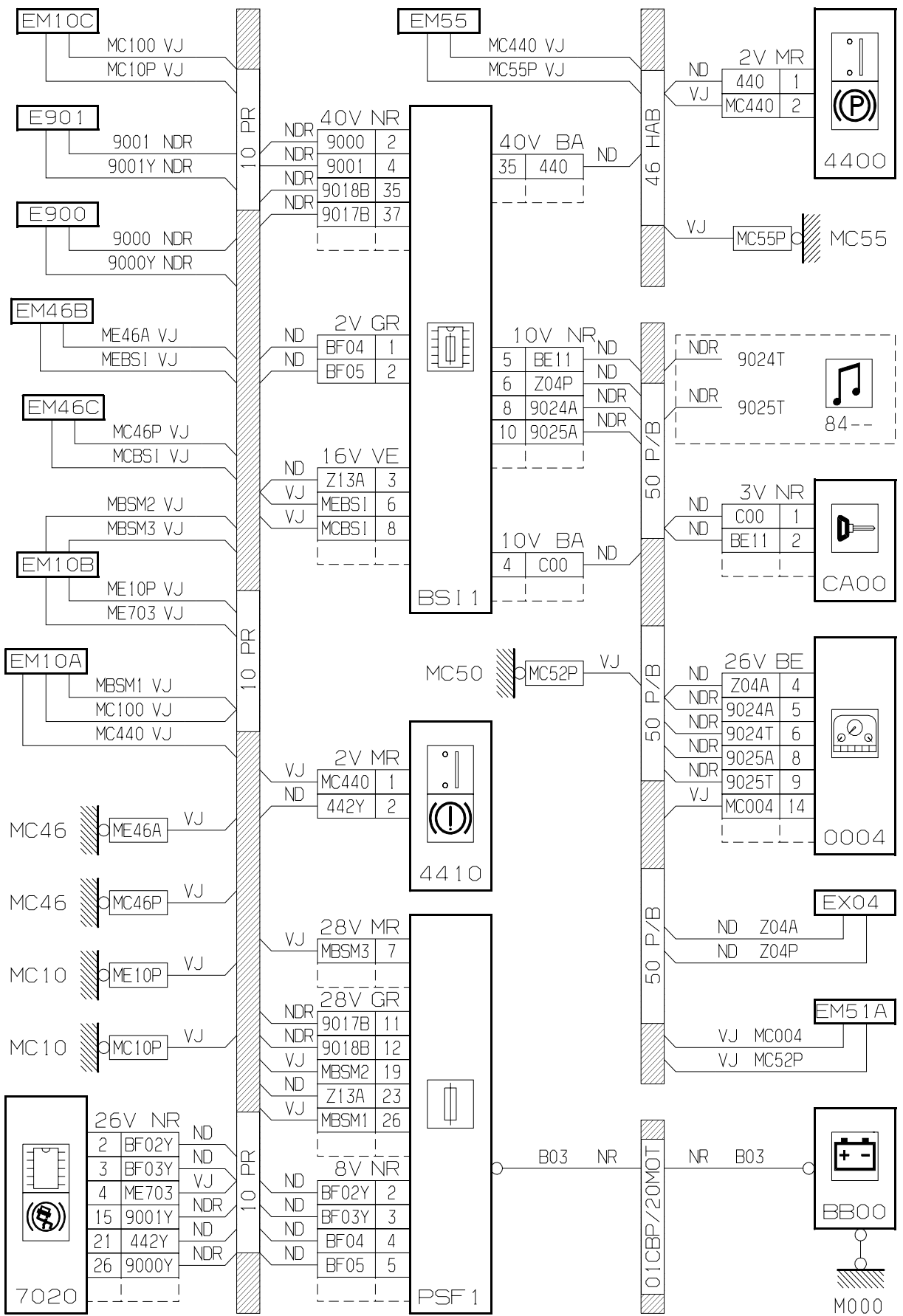


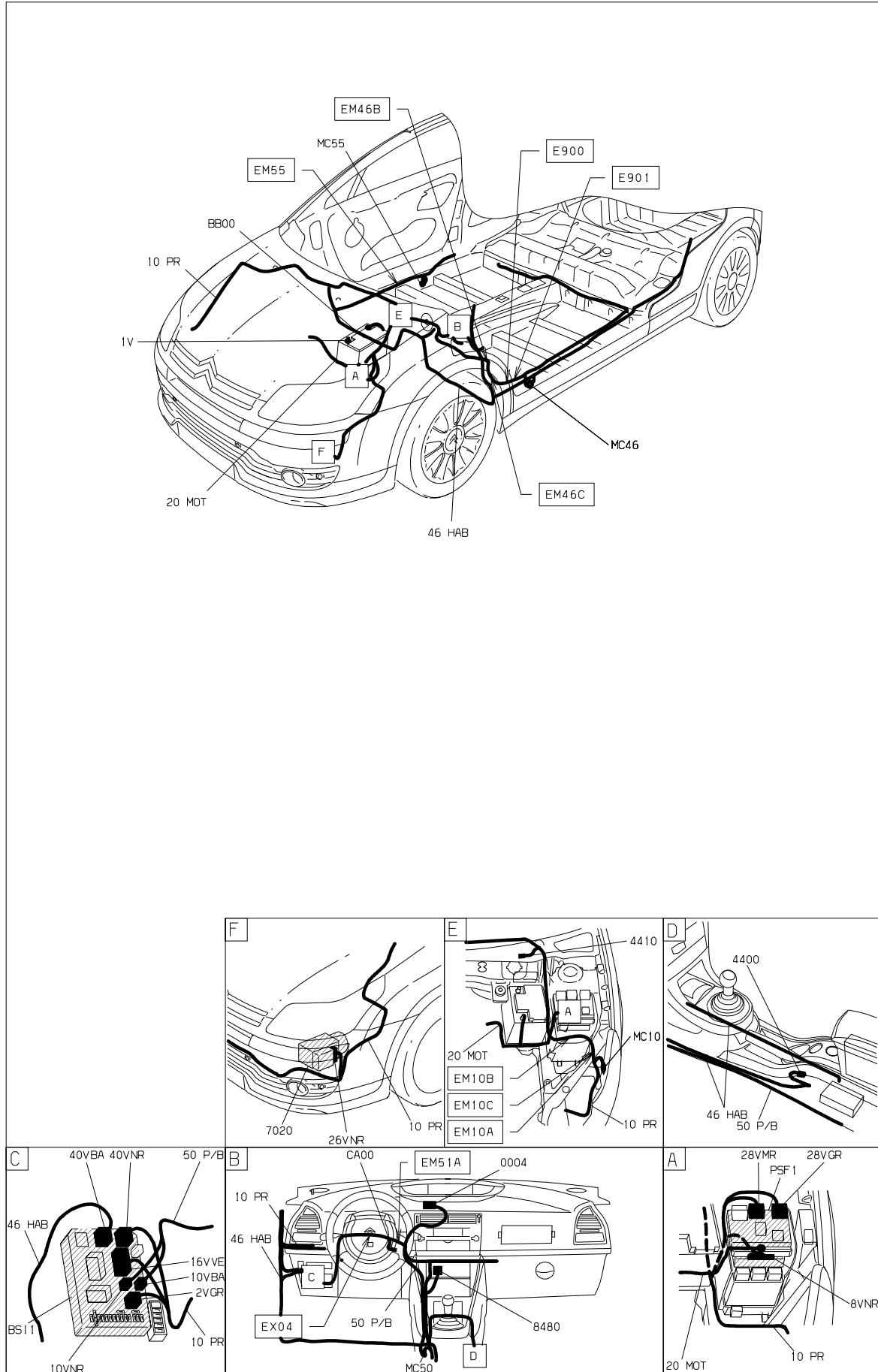
D3ARGQEG

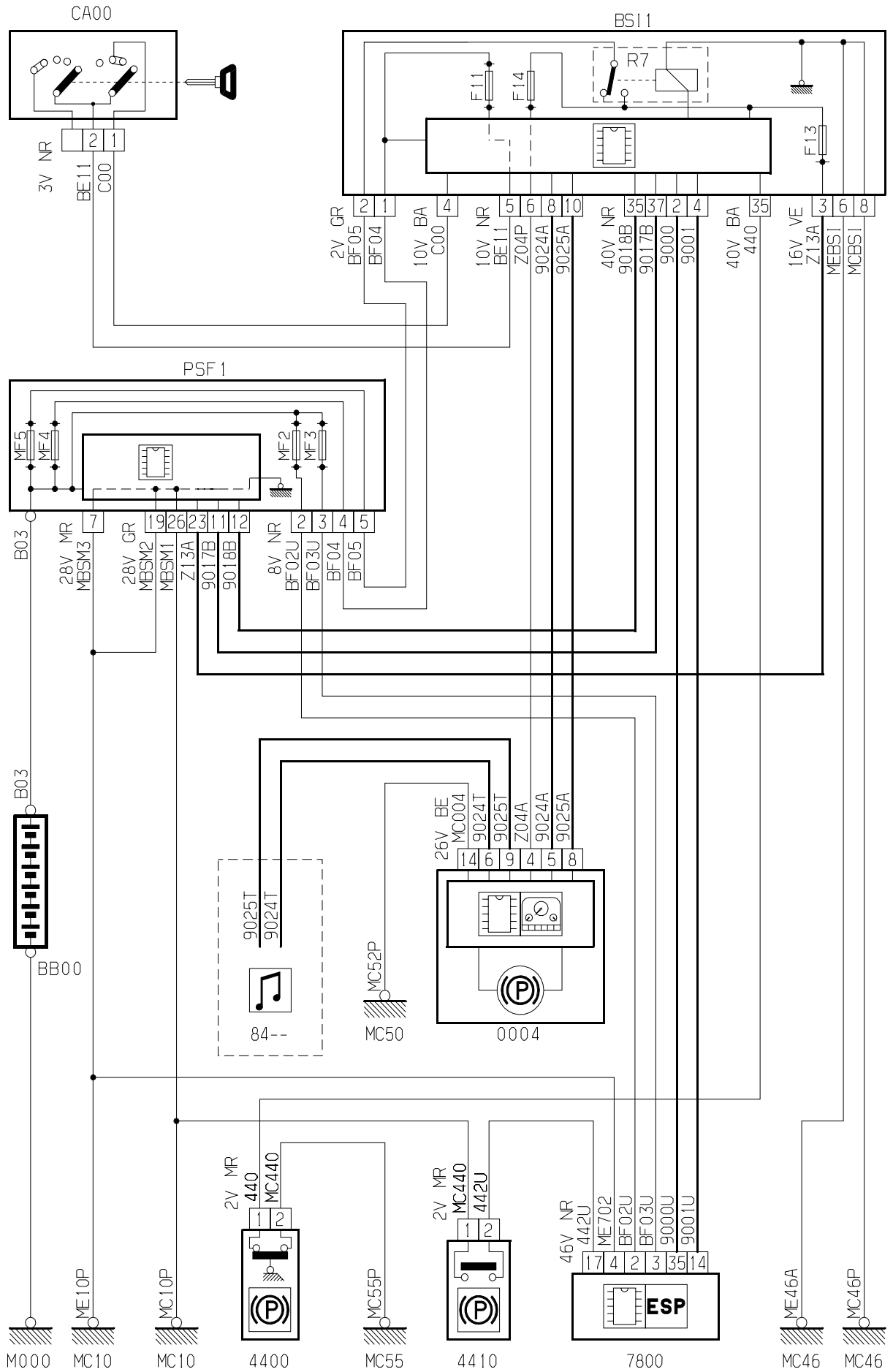




D3ARGQFR

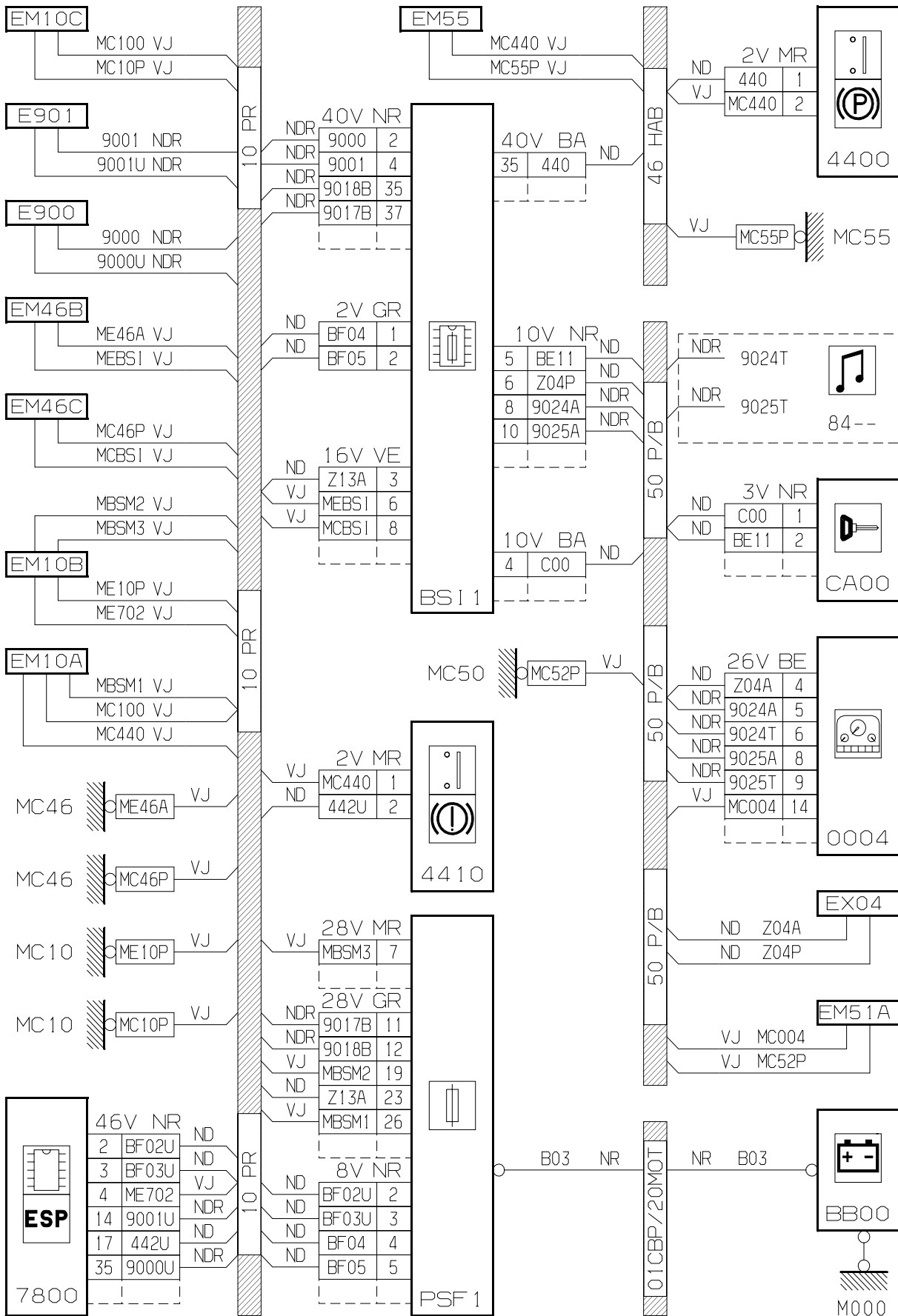




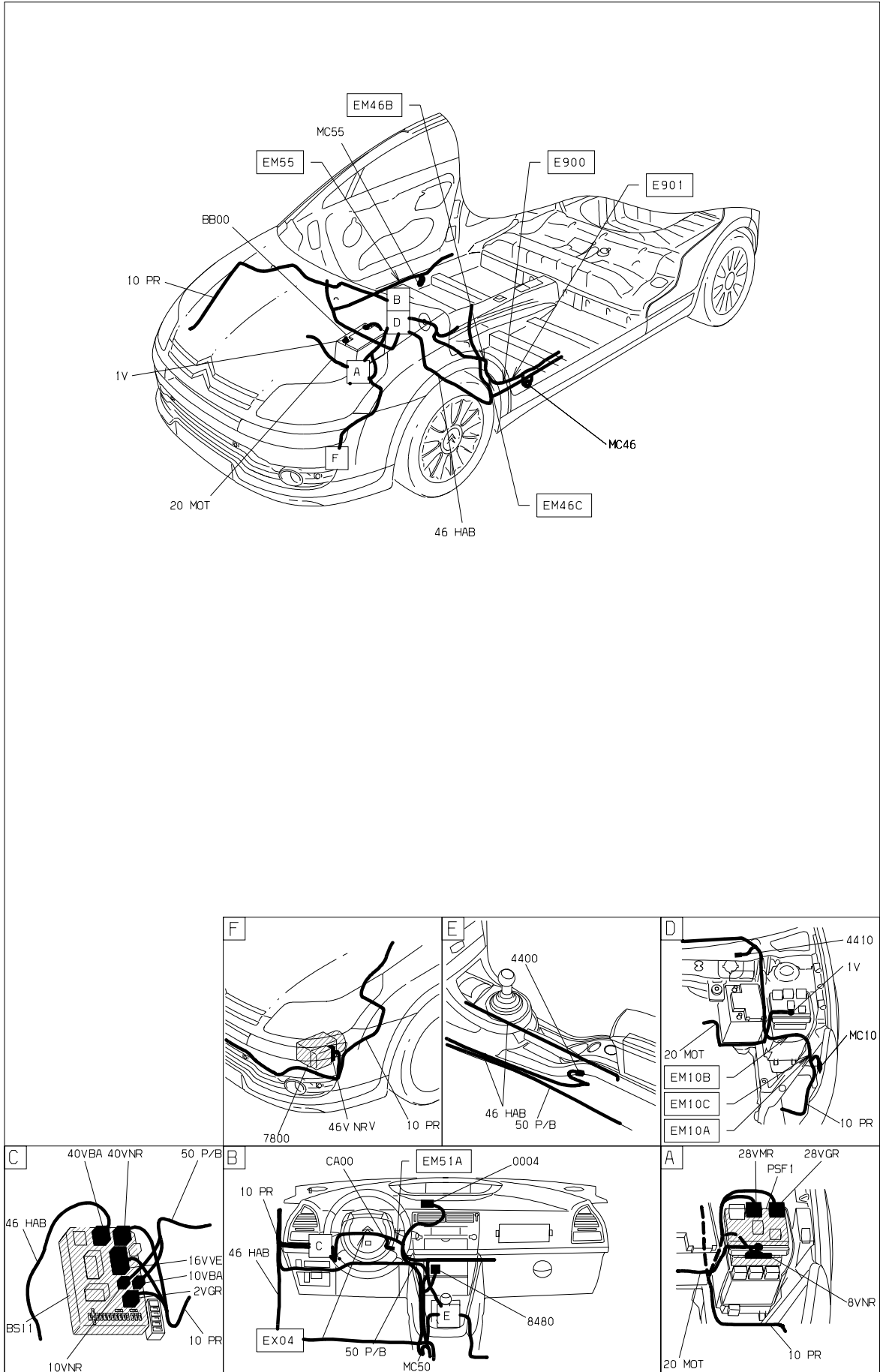


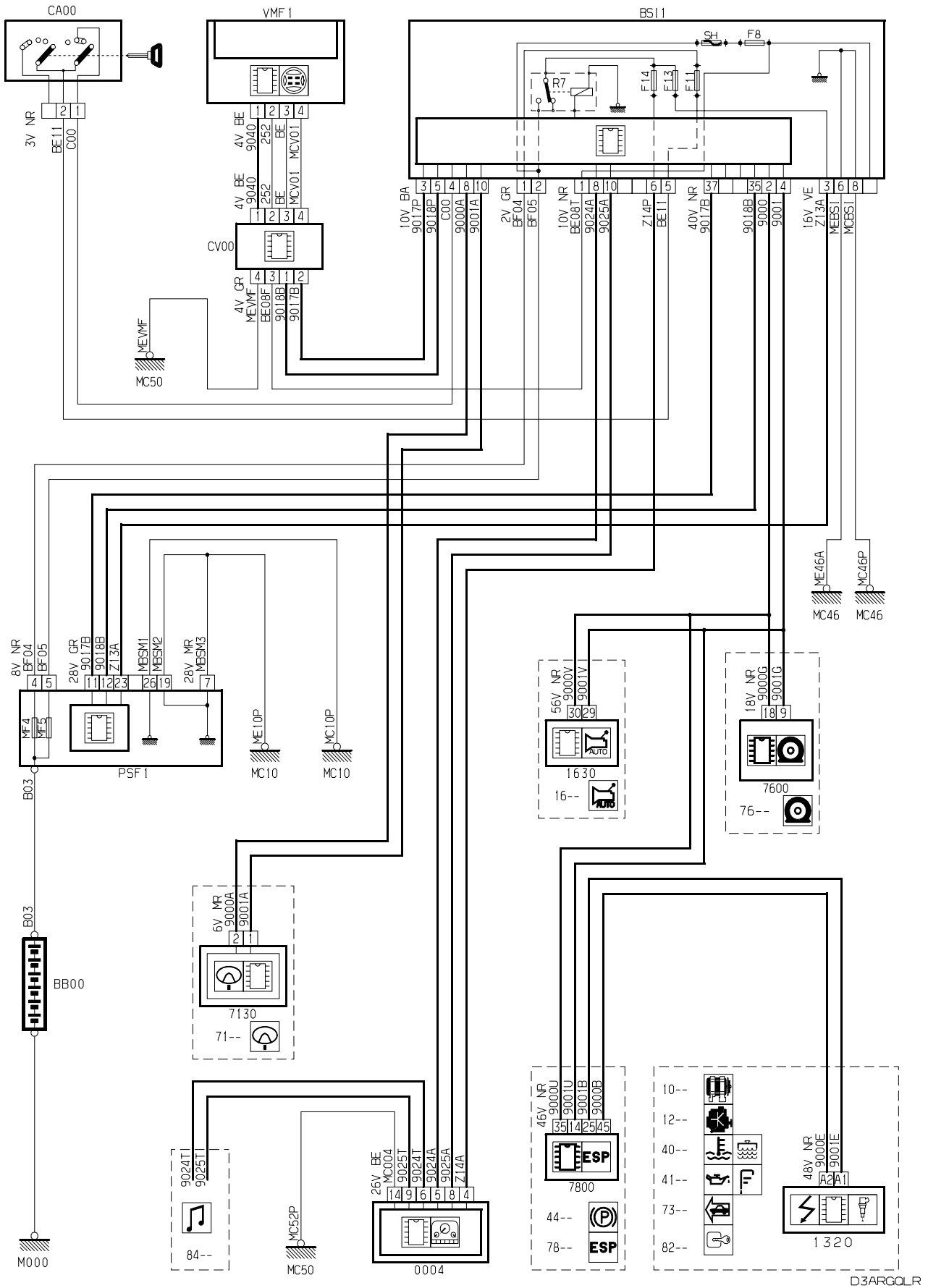
D3ARGGR



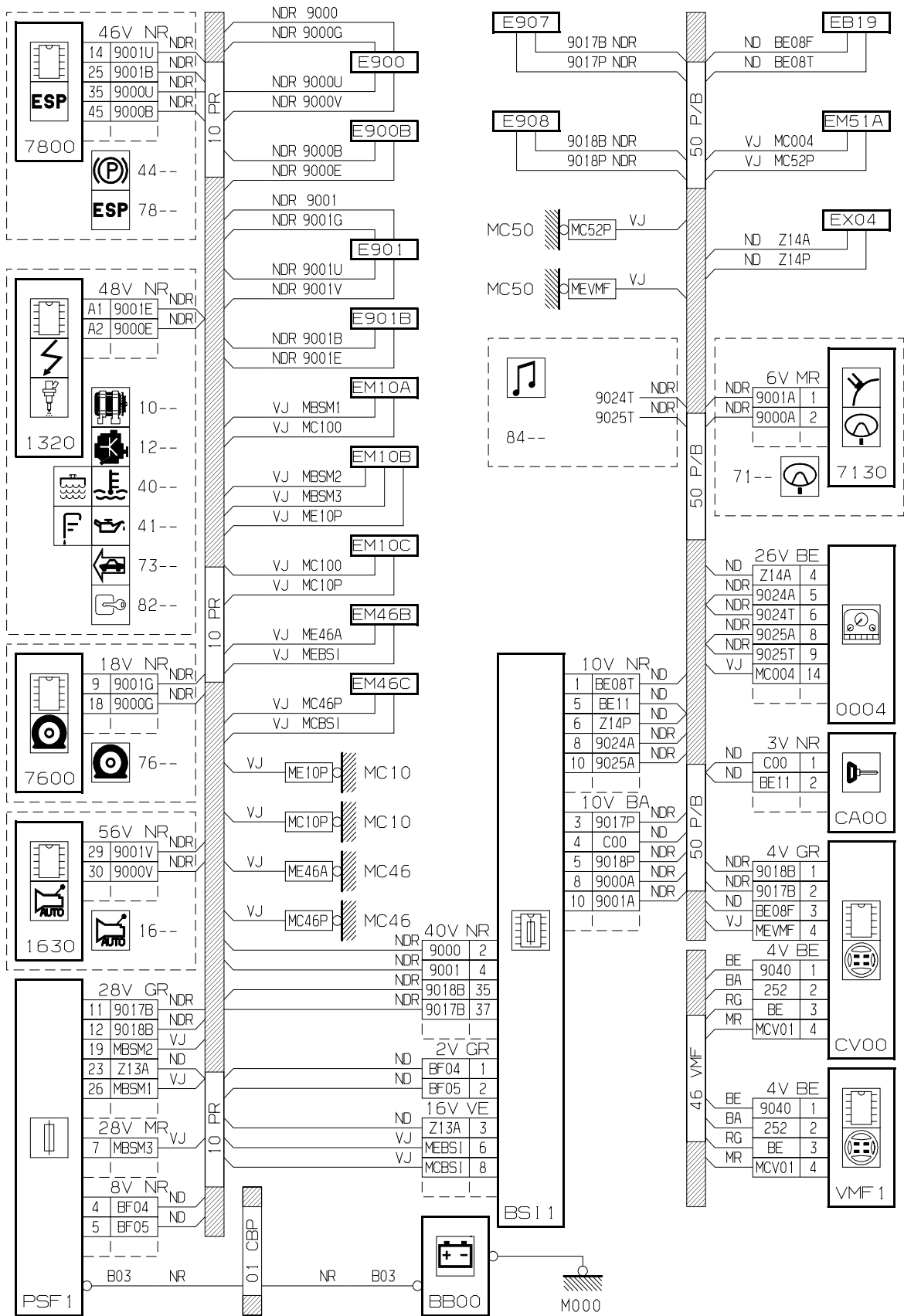


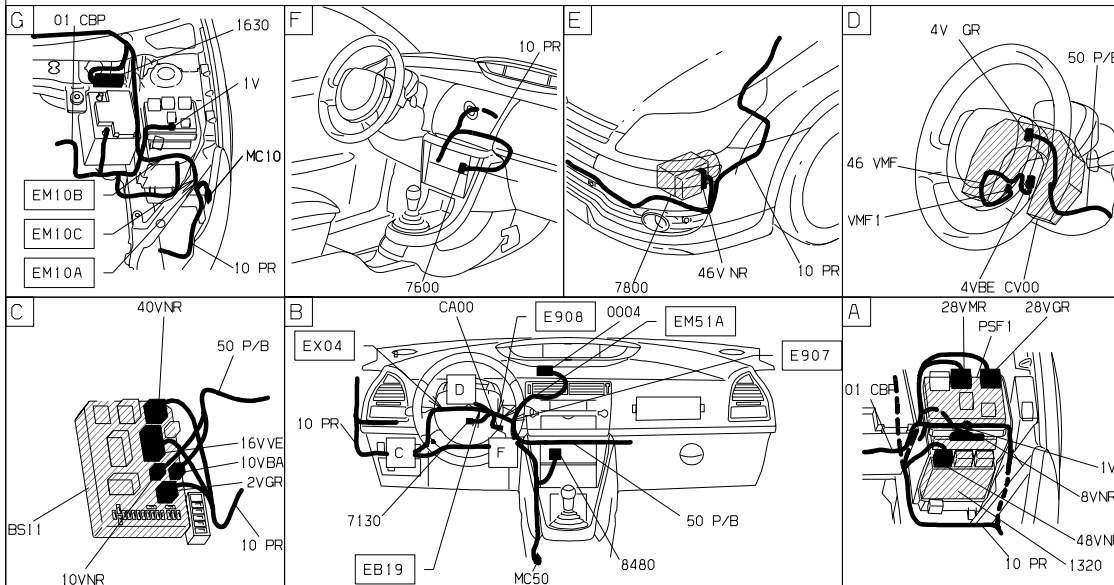
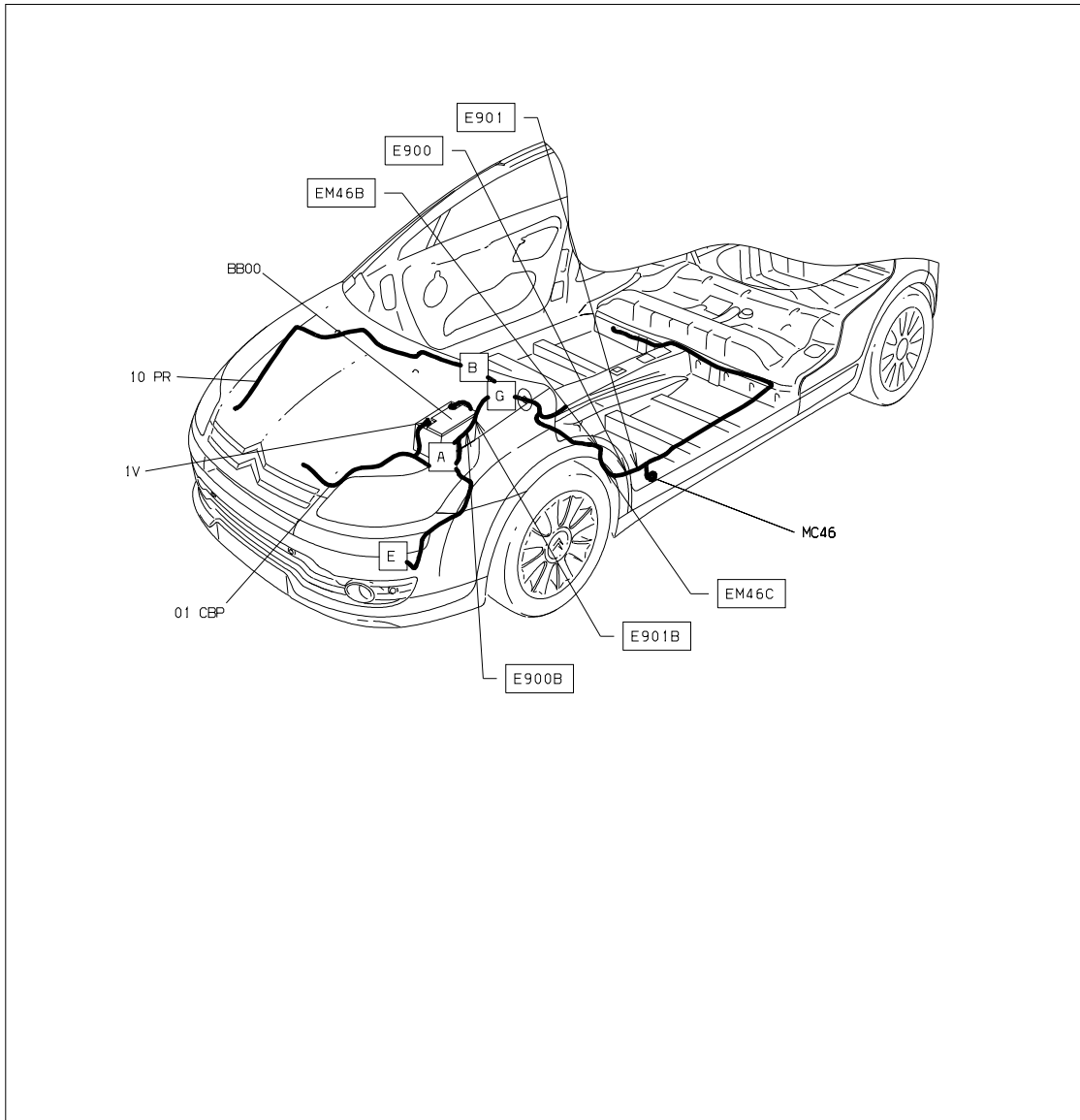
D3ARGQGG

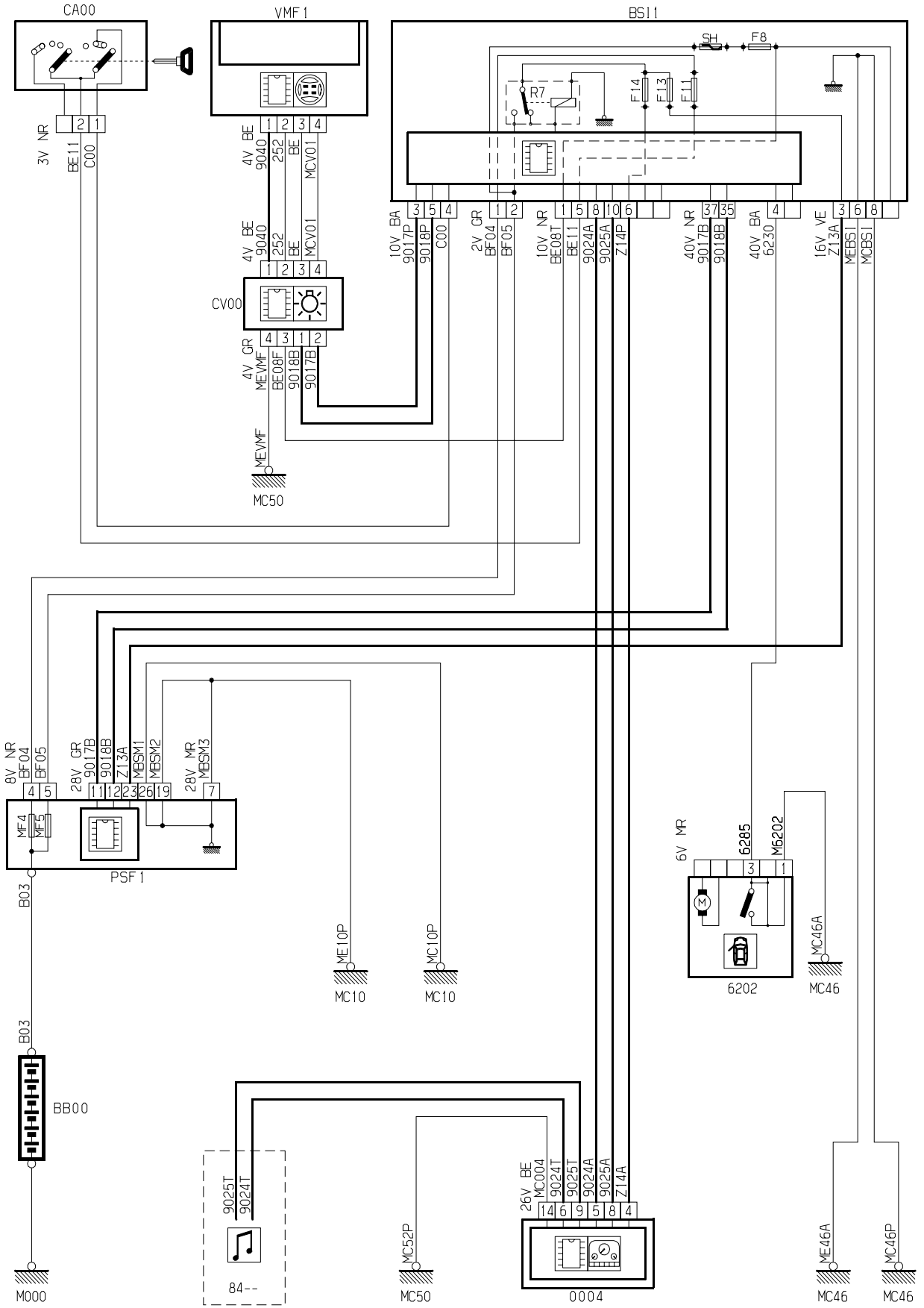




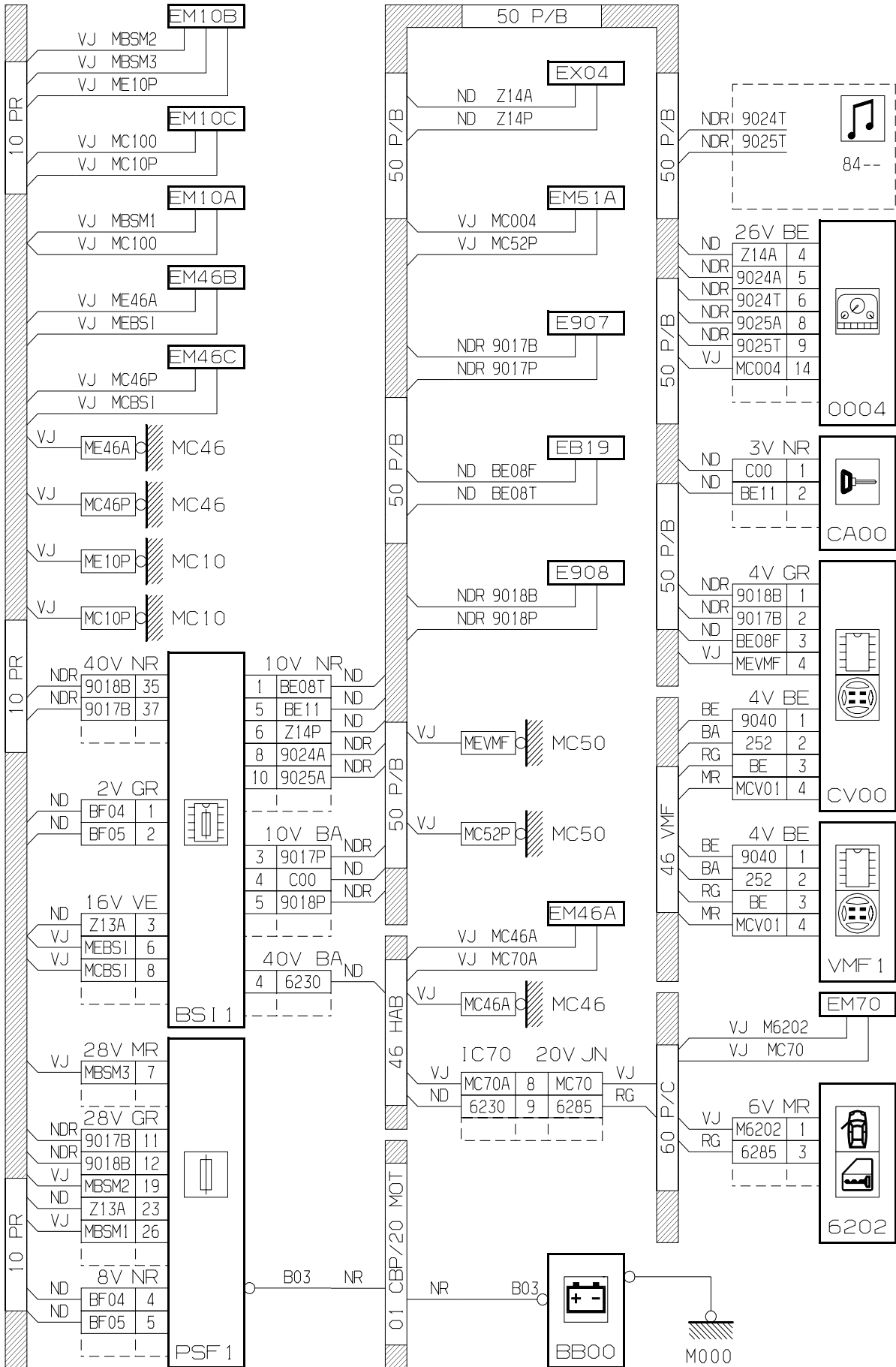
D3ARGQLR

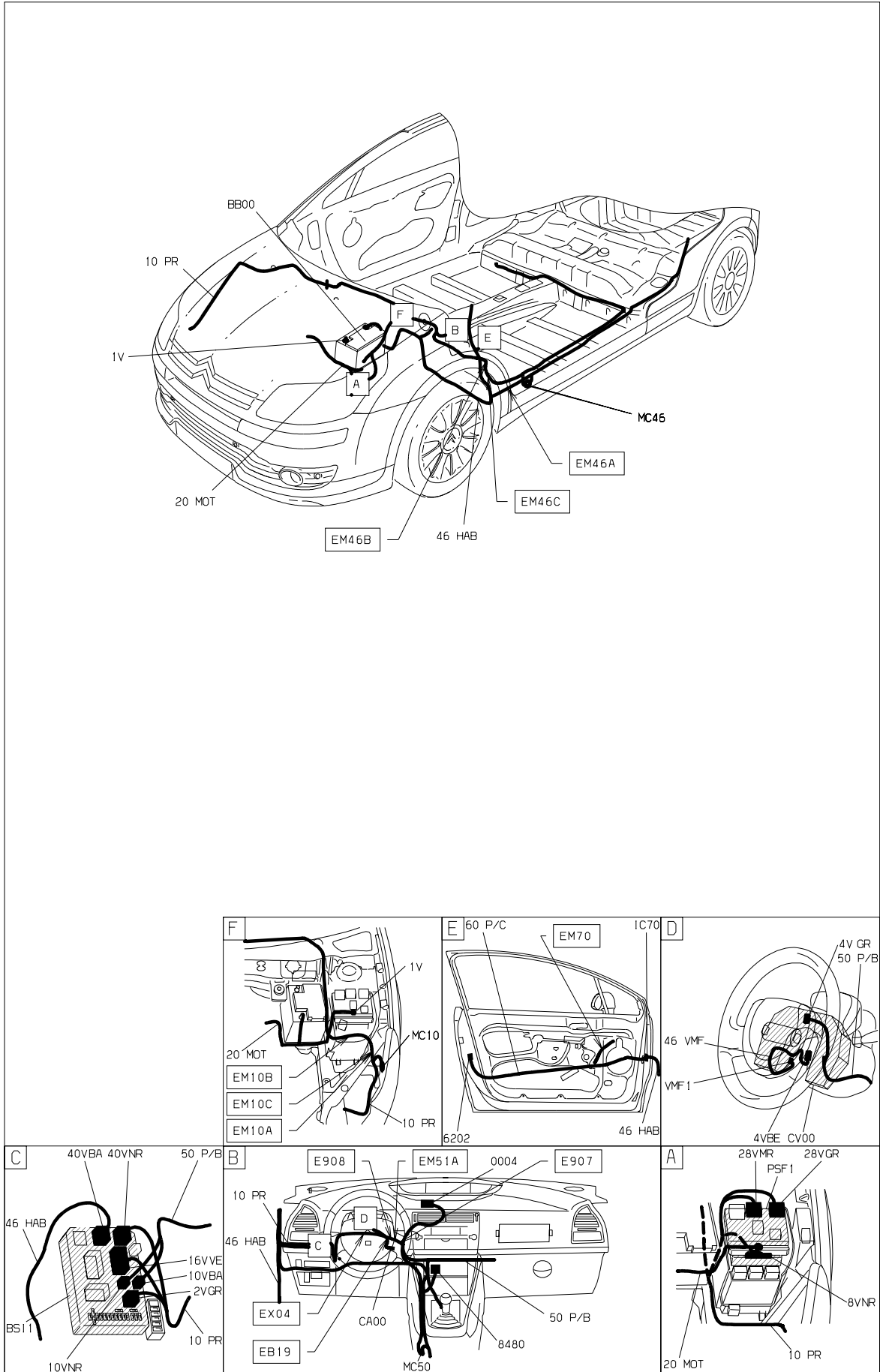




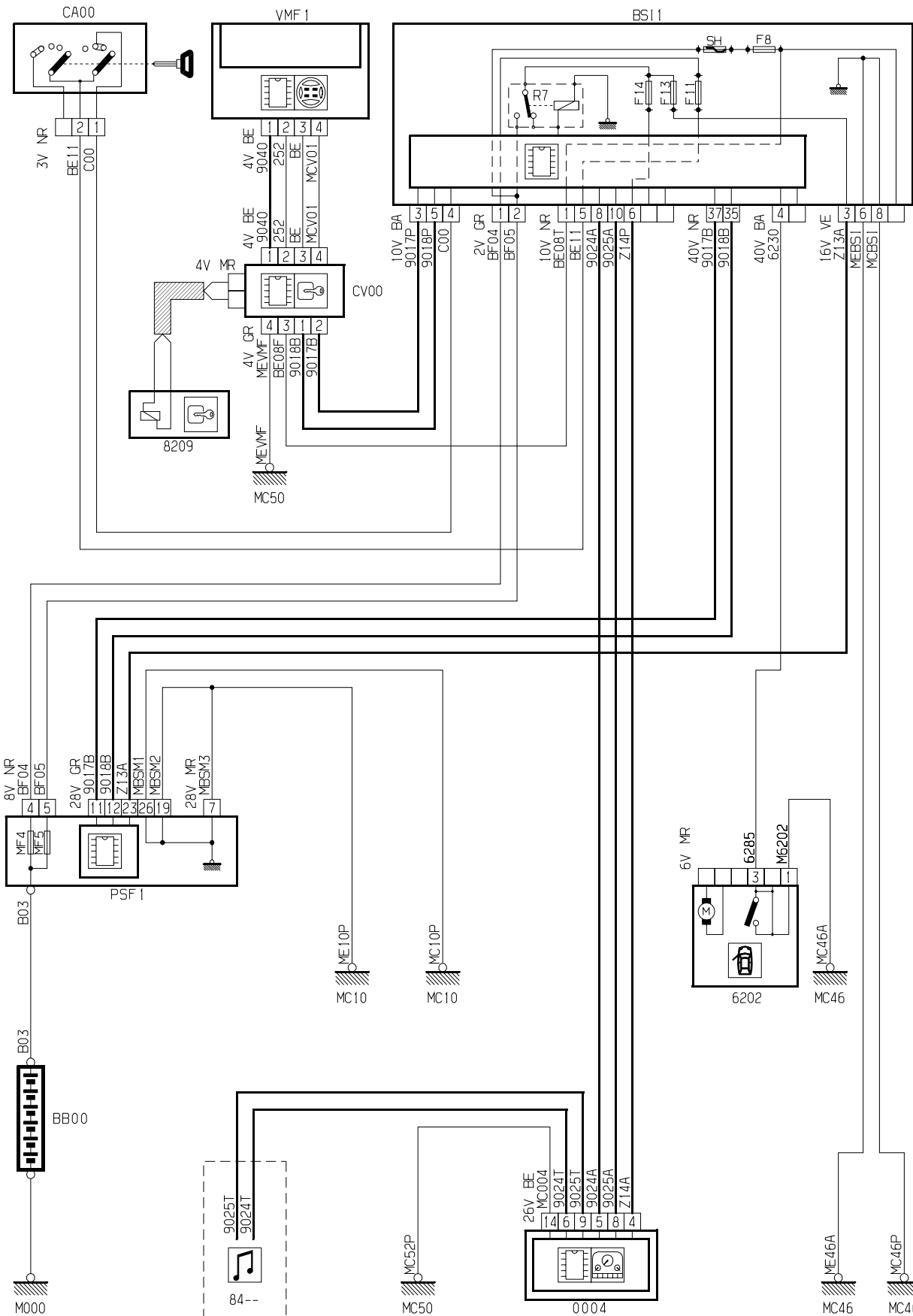


D3ARGQPR

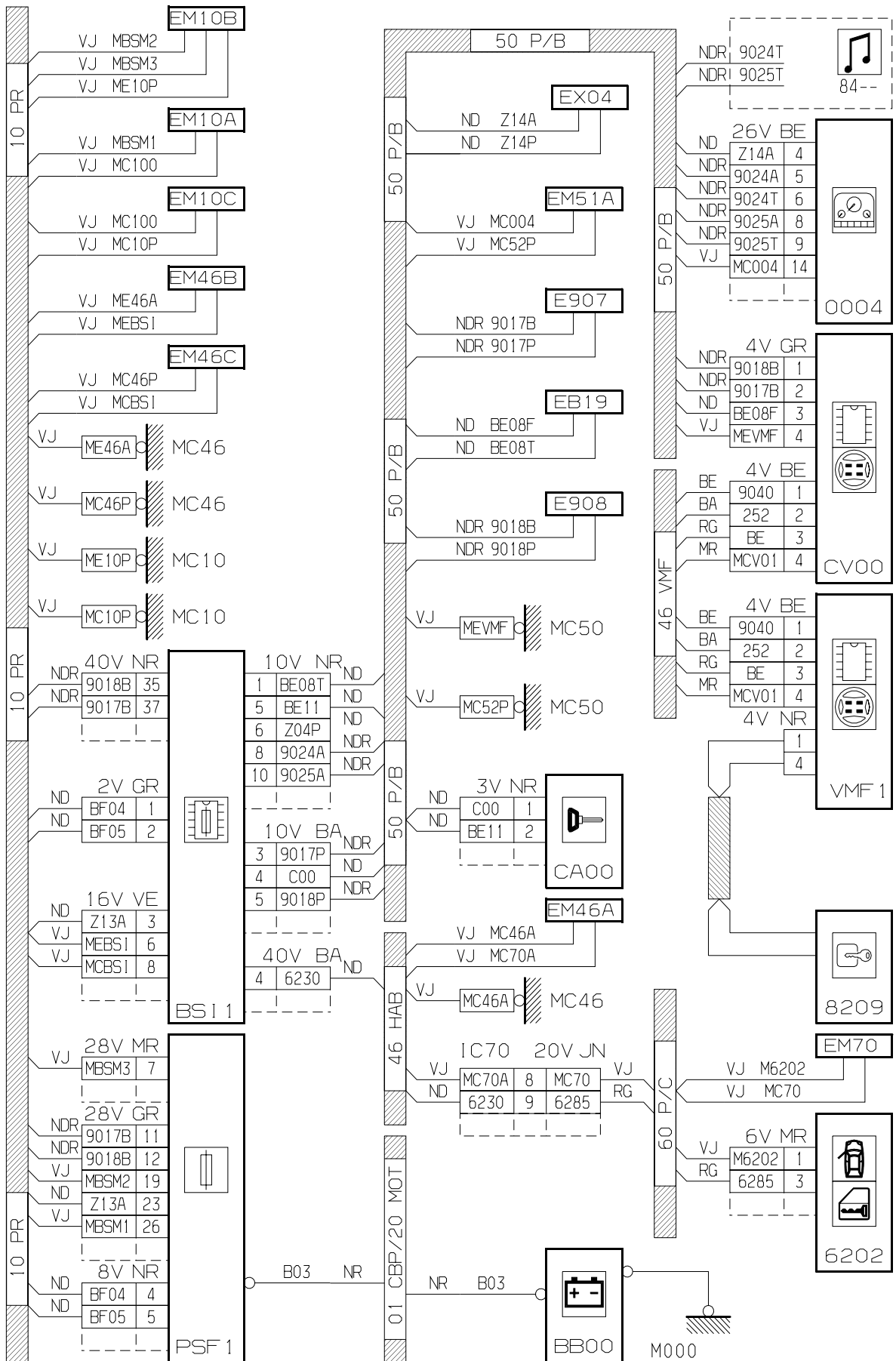


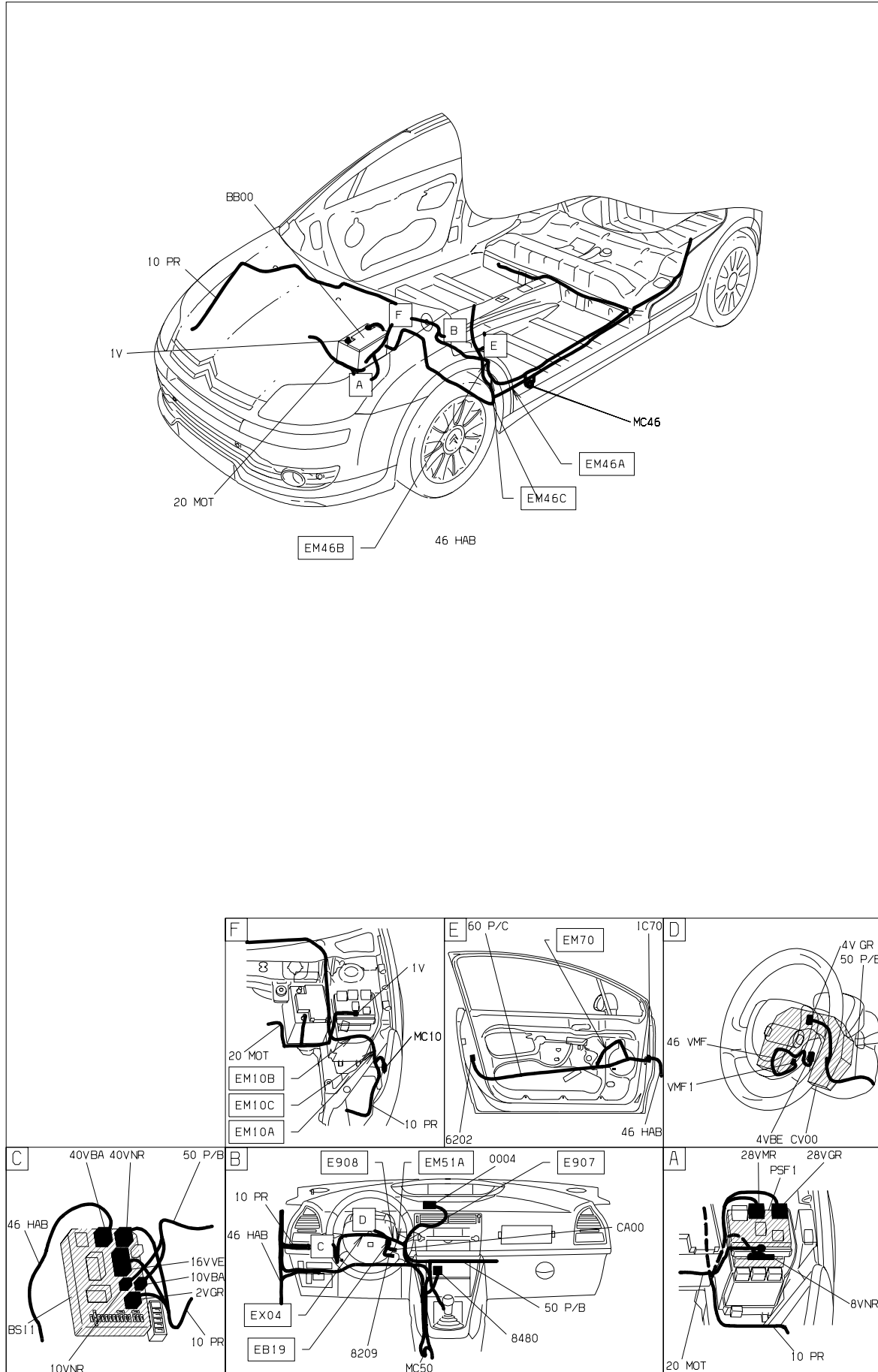


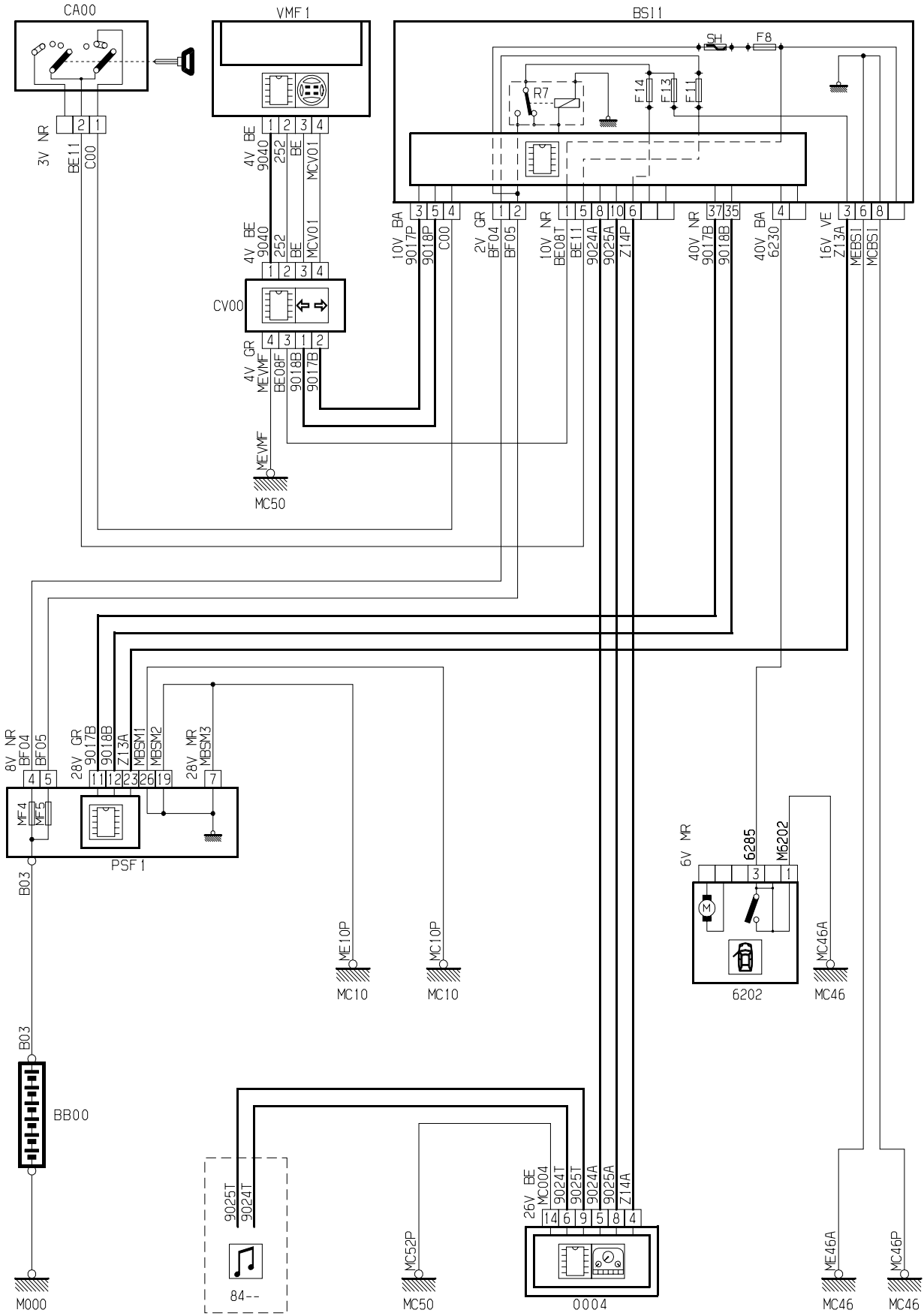




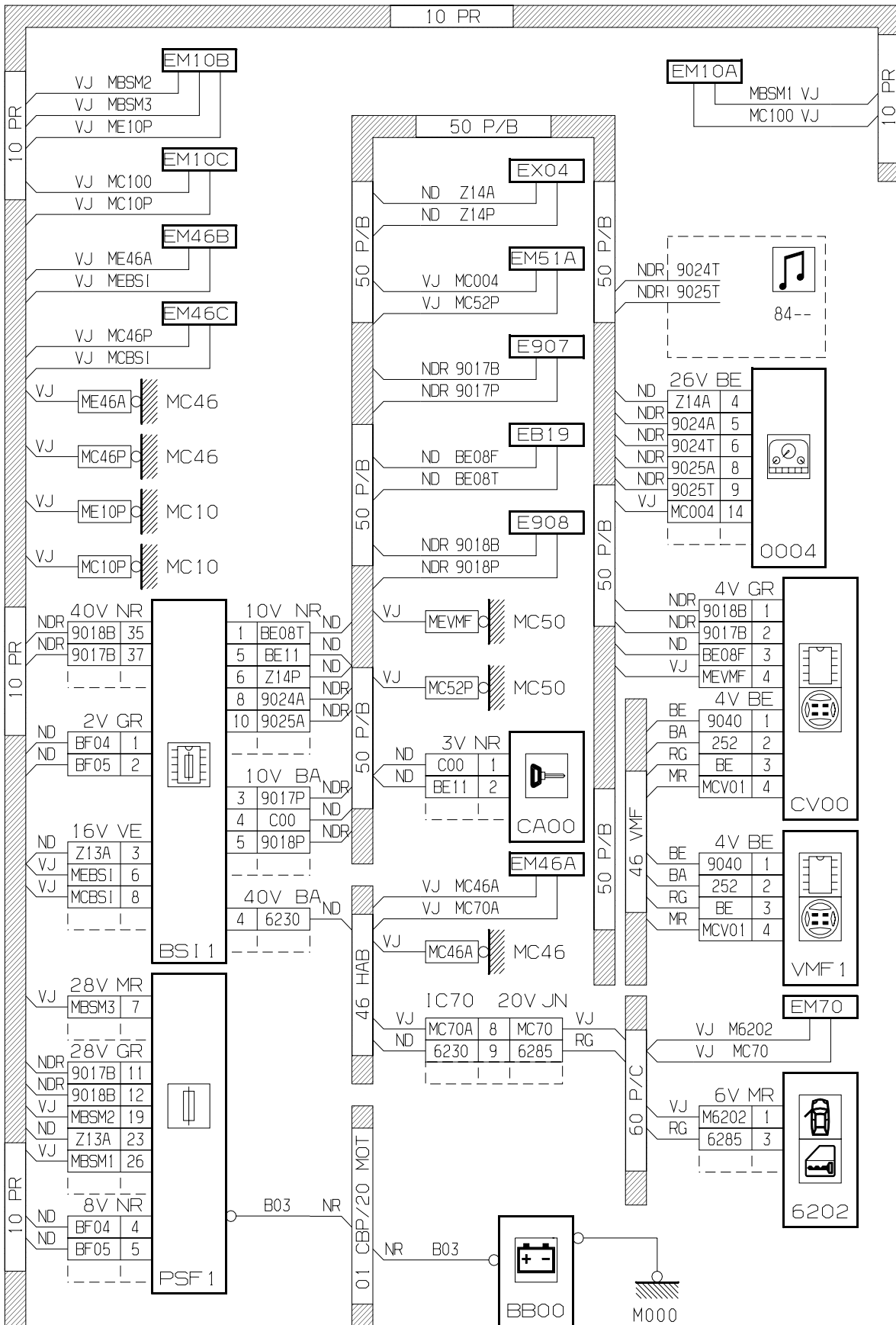
D3ARGOOR

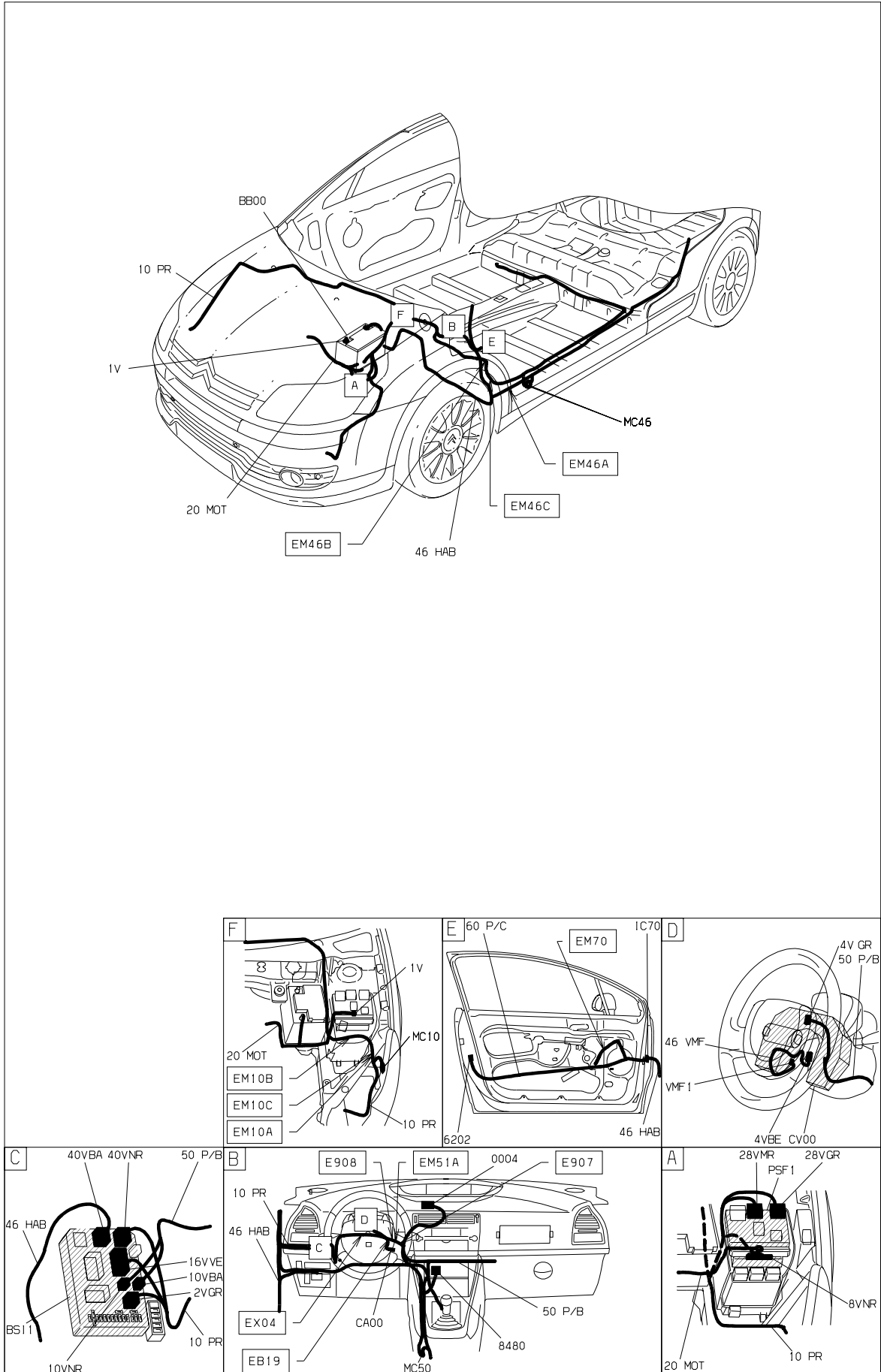


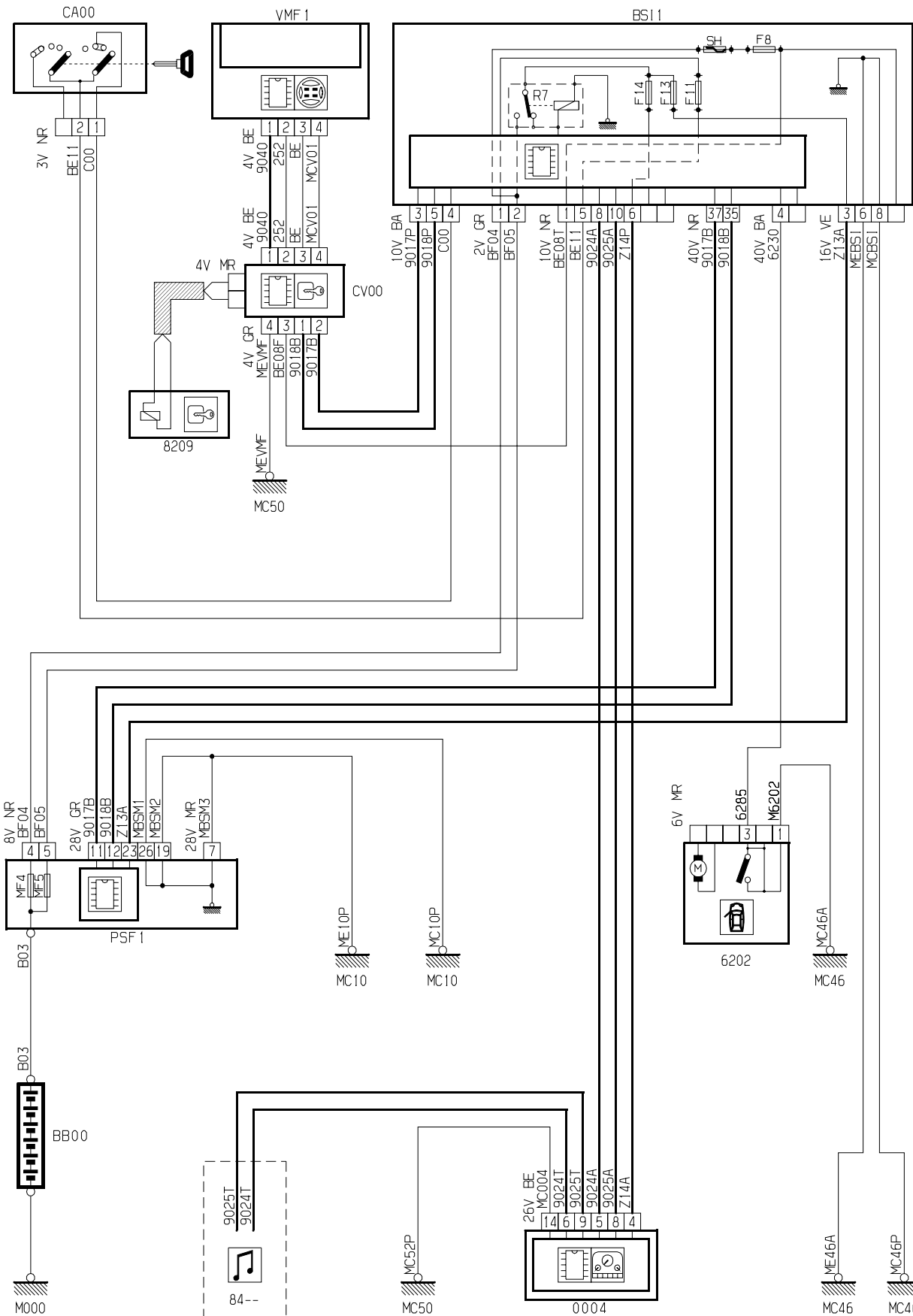




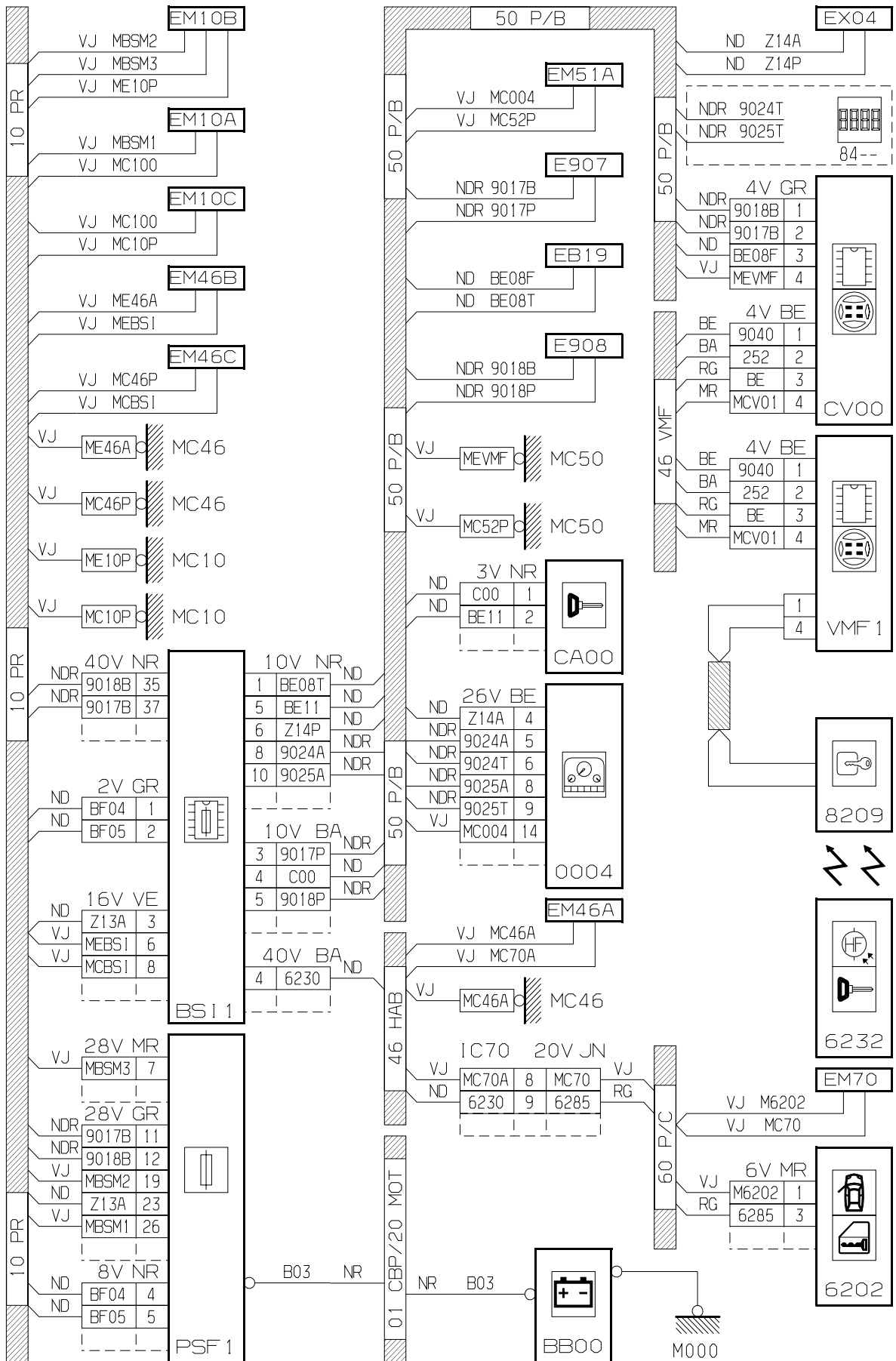
D3ARGQRR



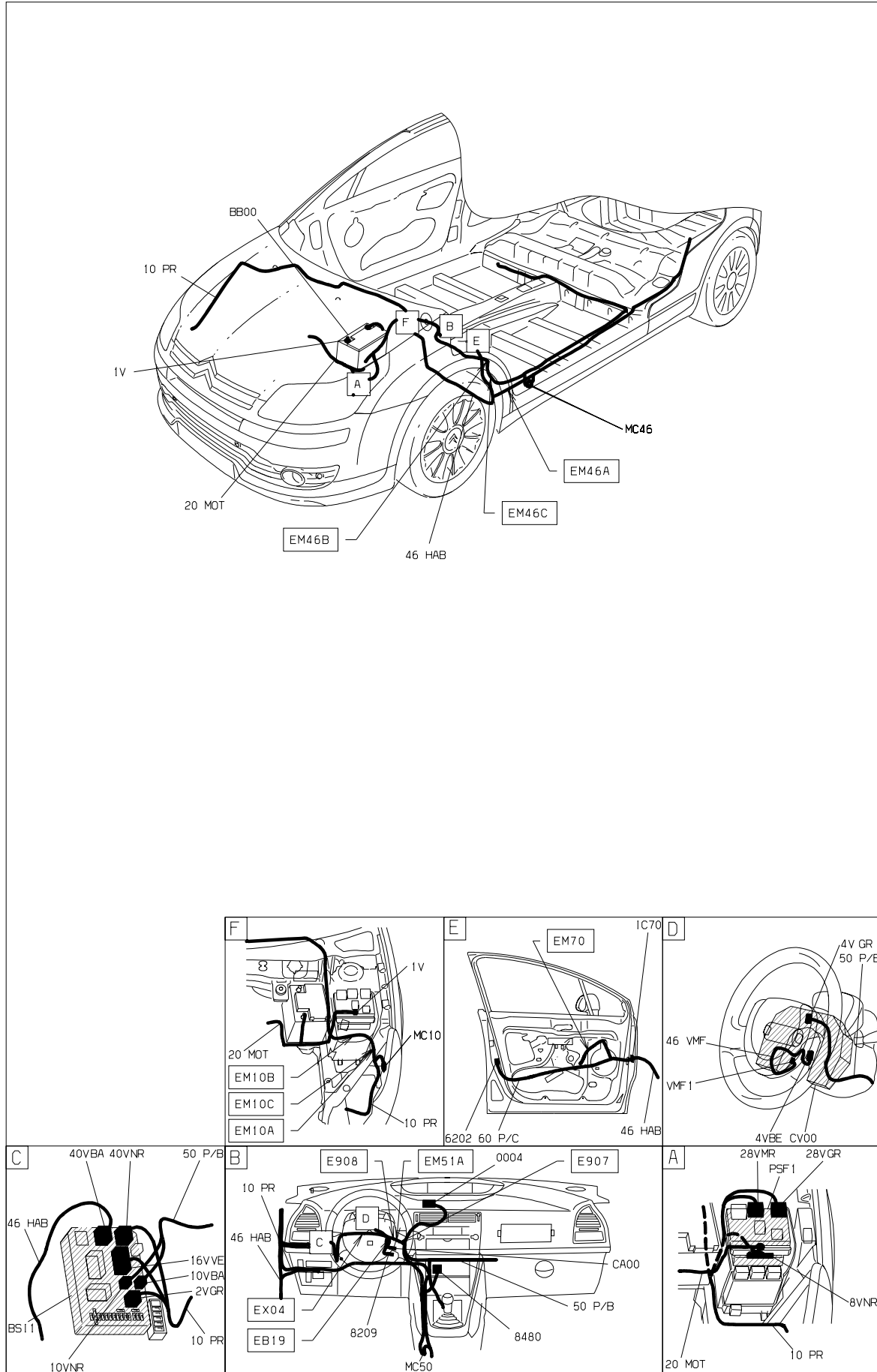


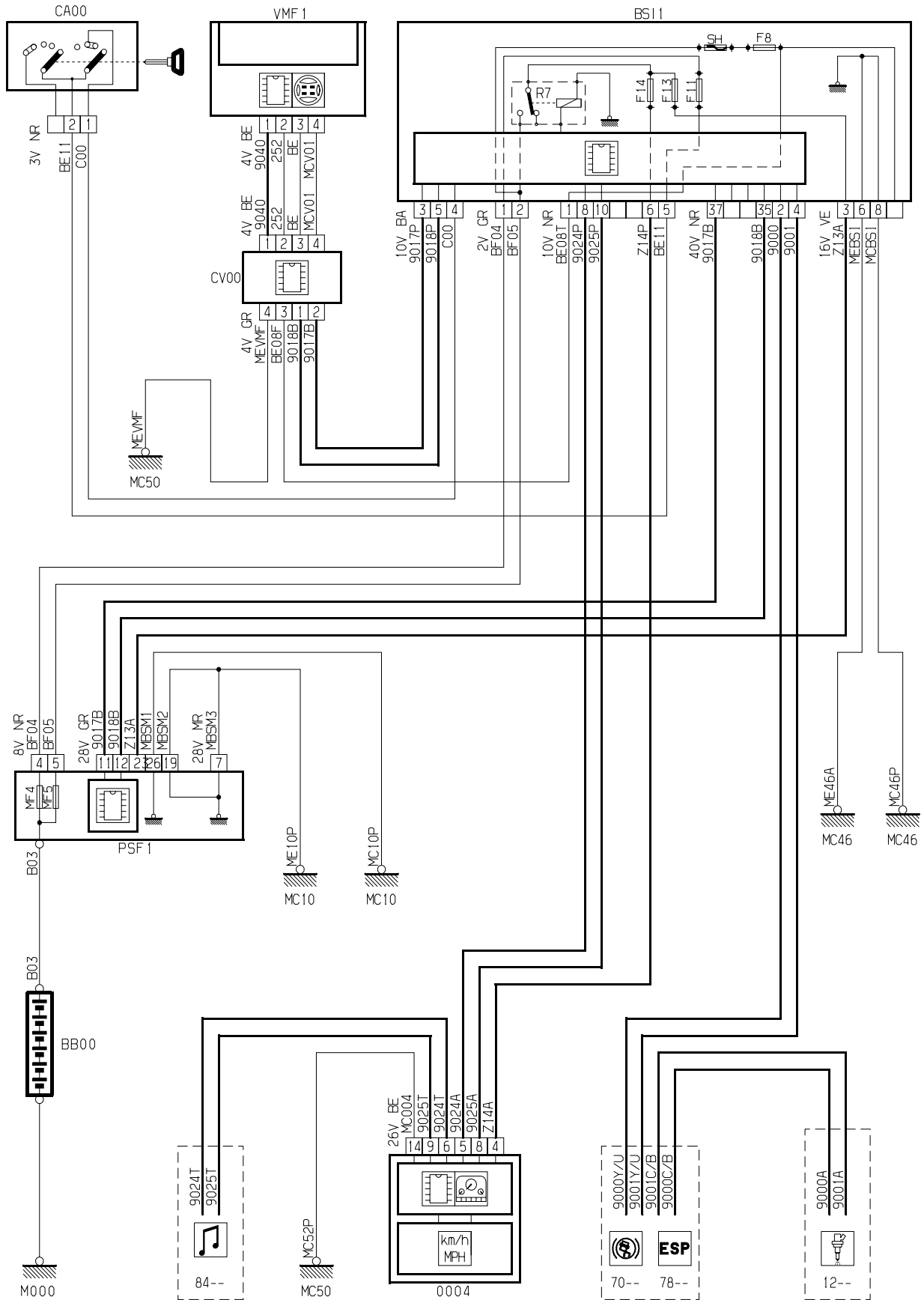


D3ARGOSR

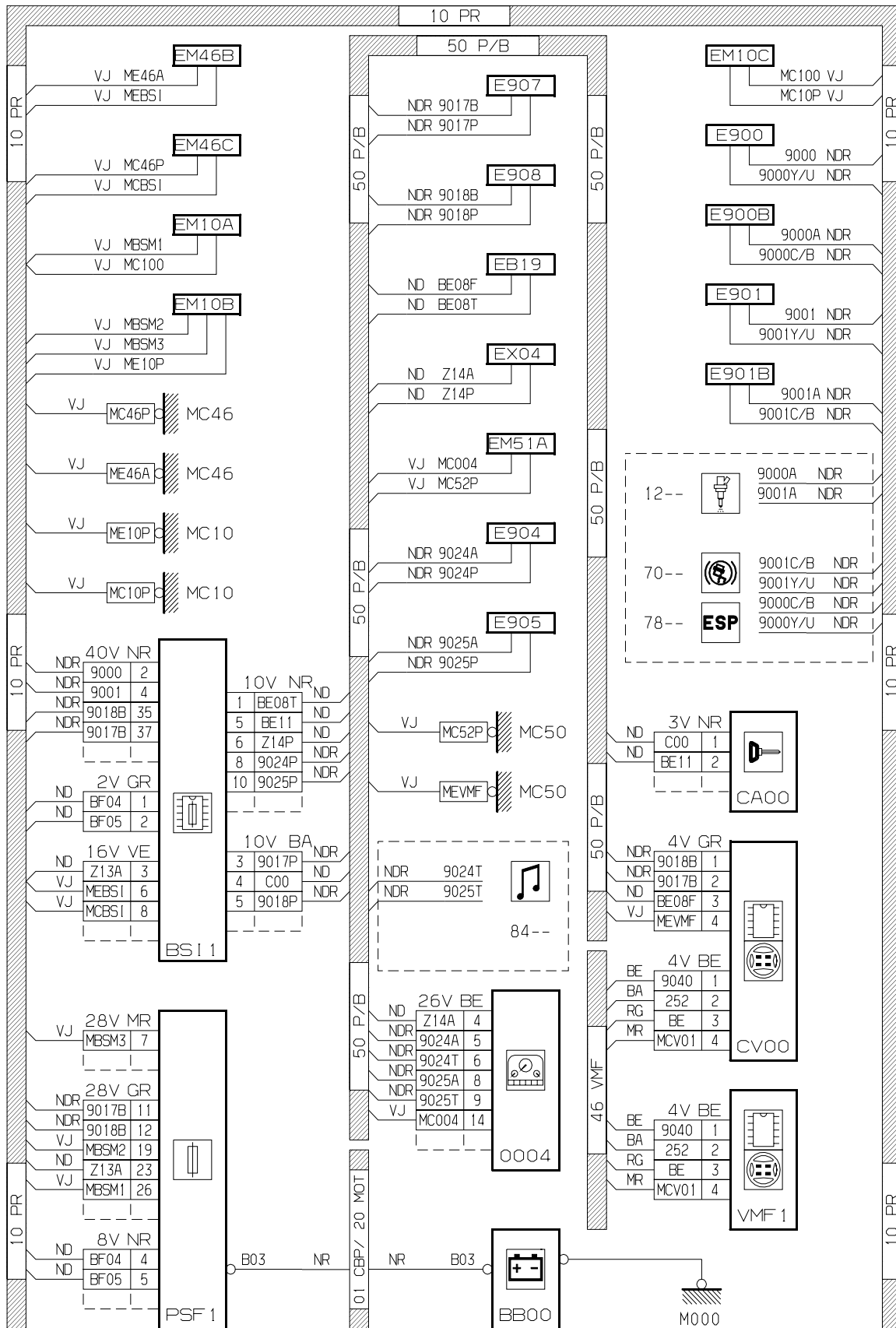




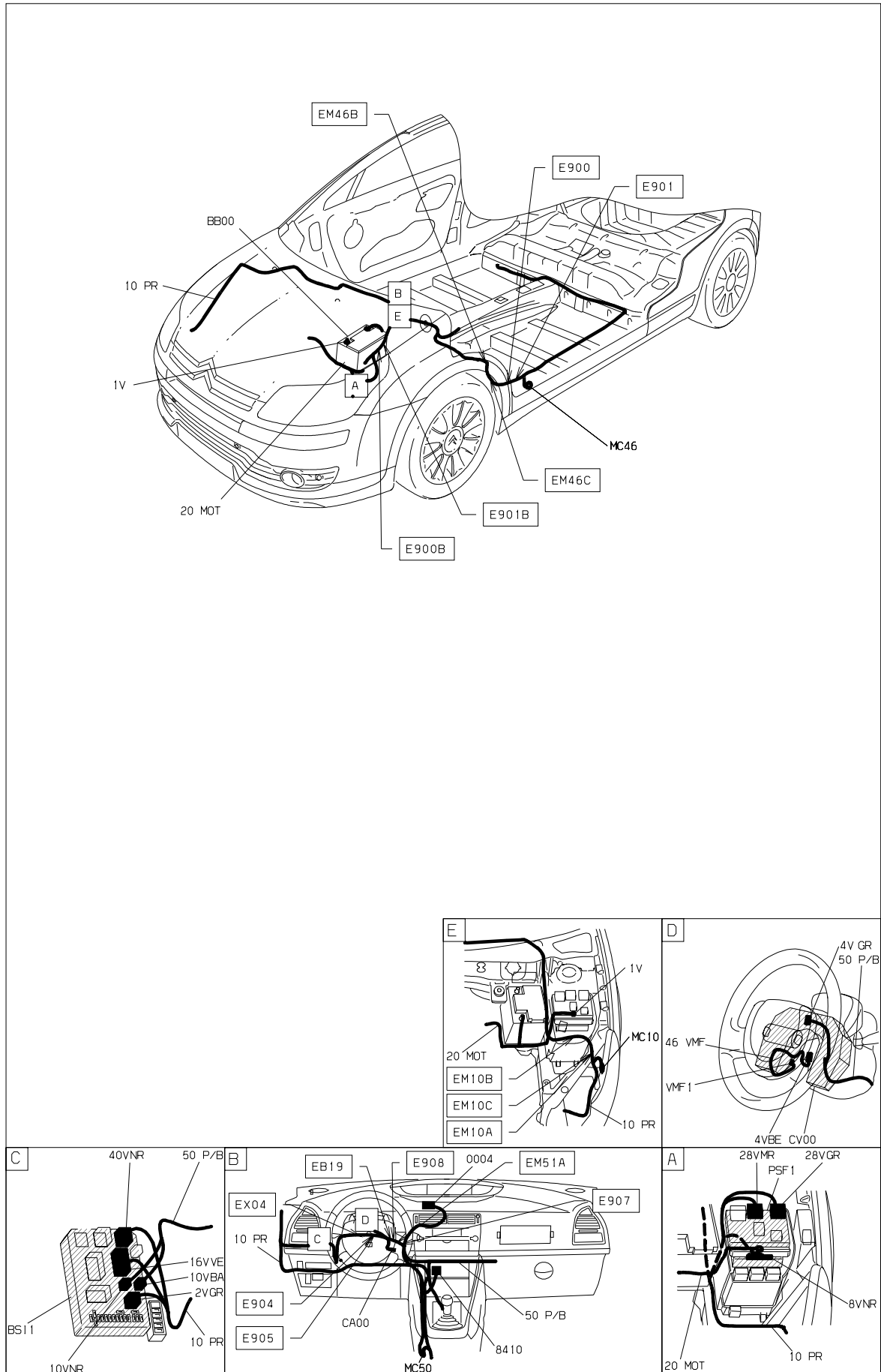


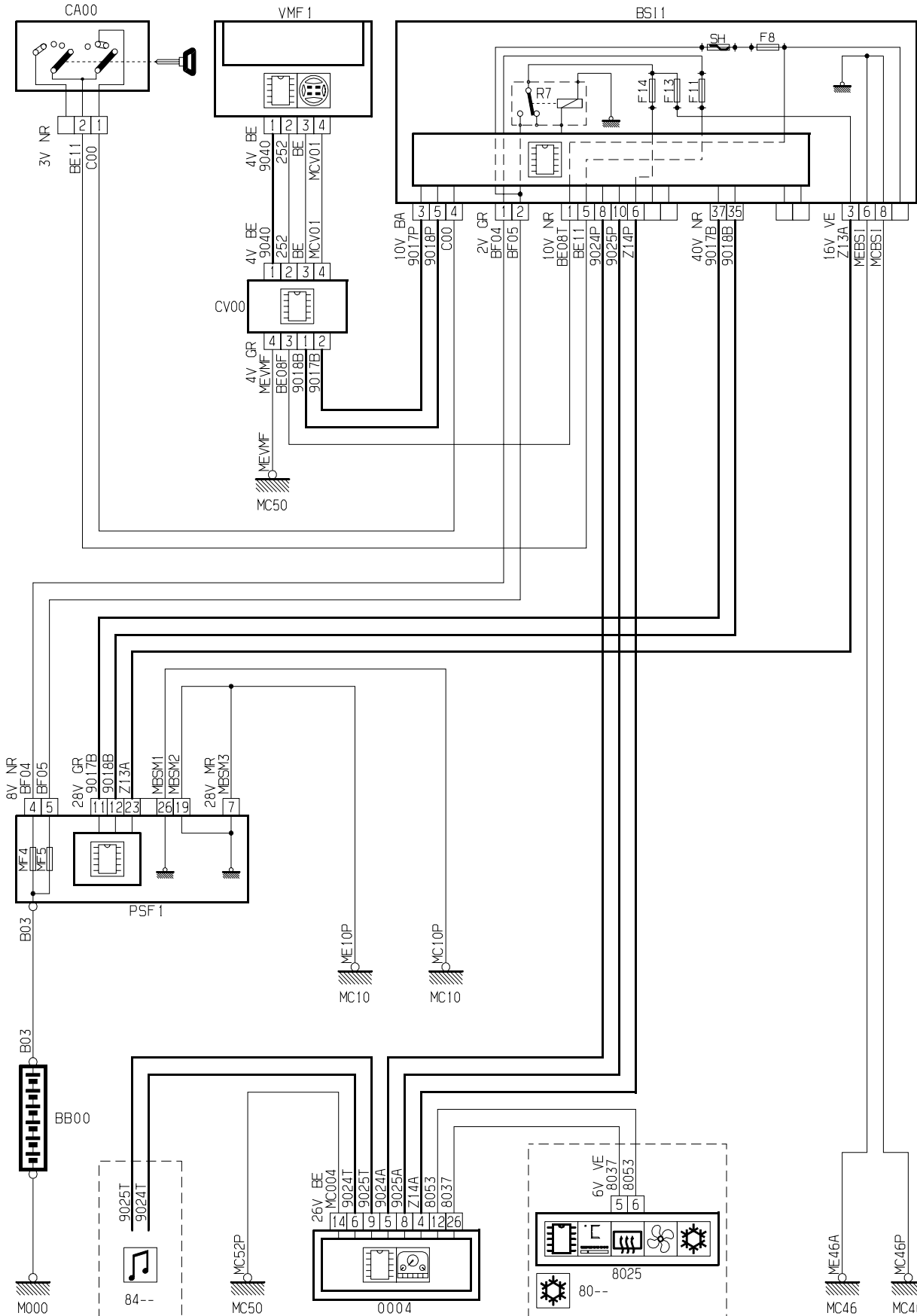


D3ARGQTR

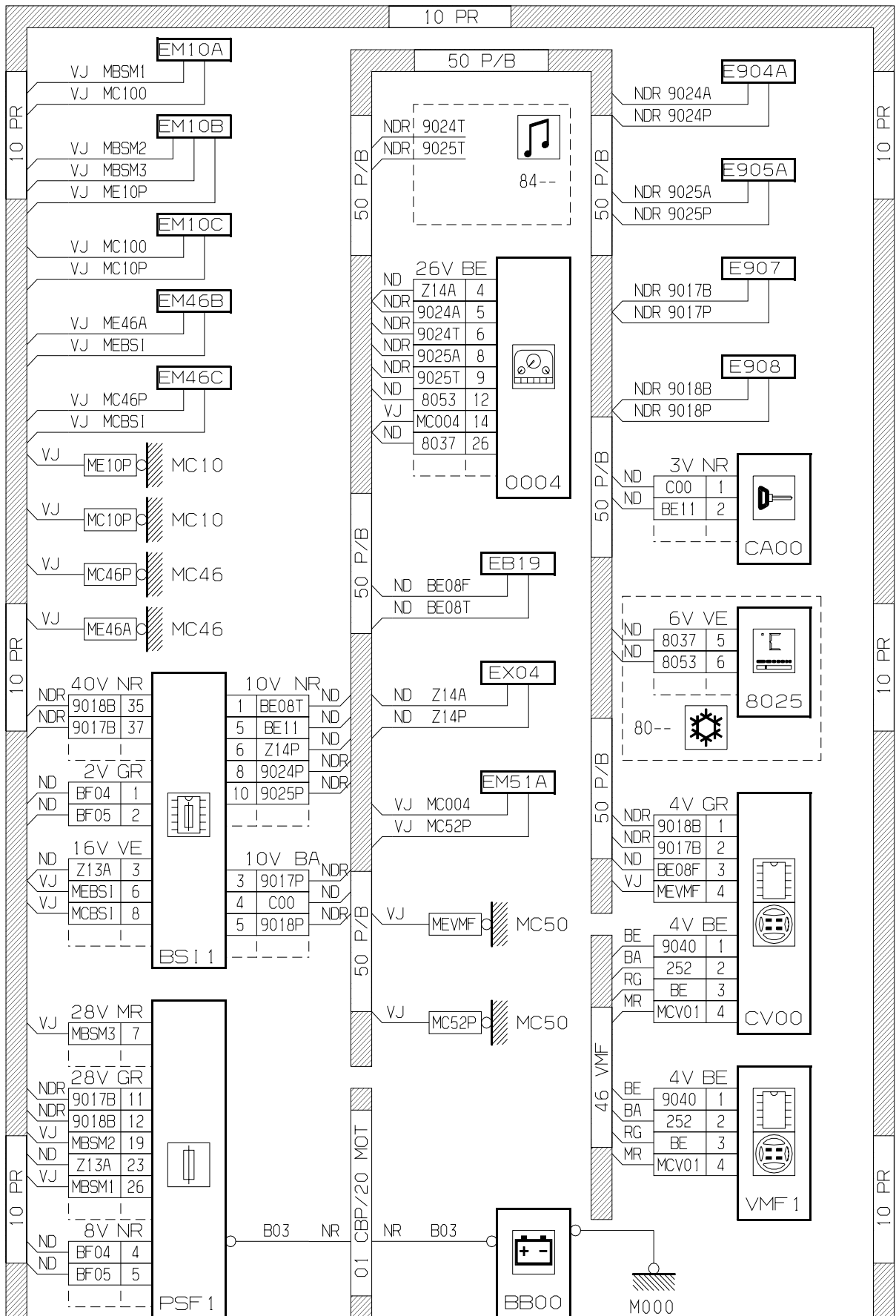


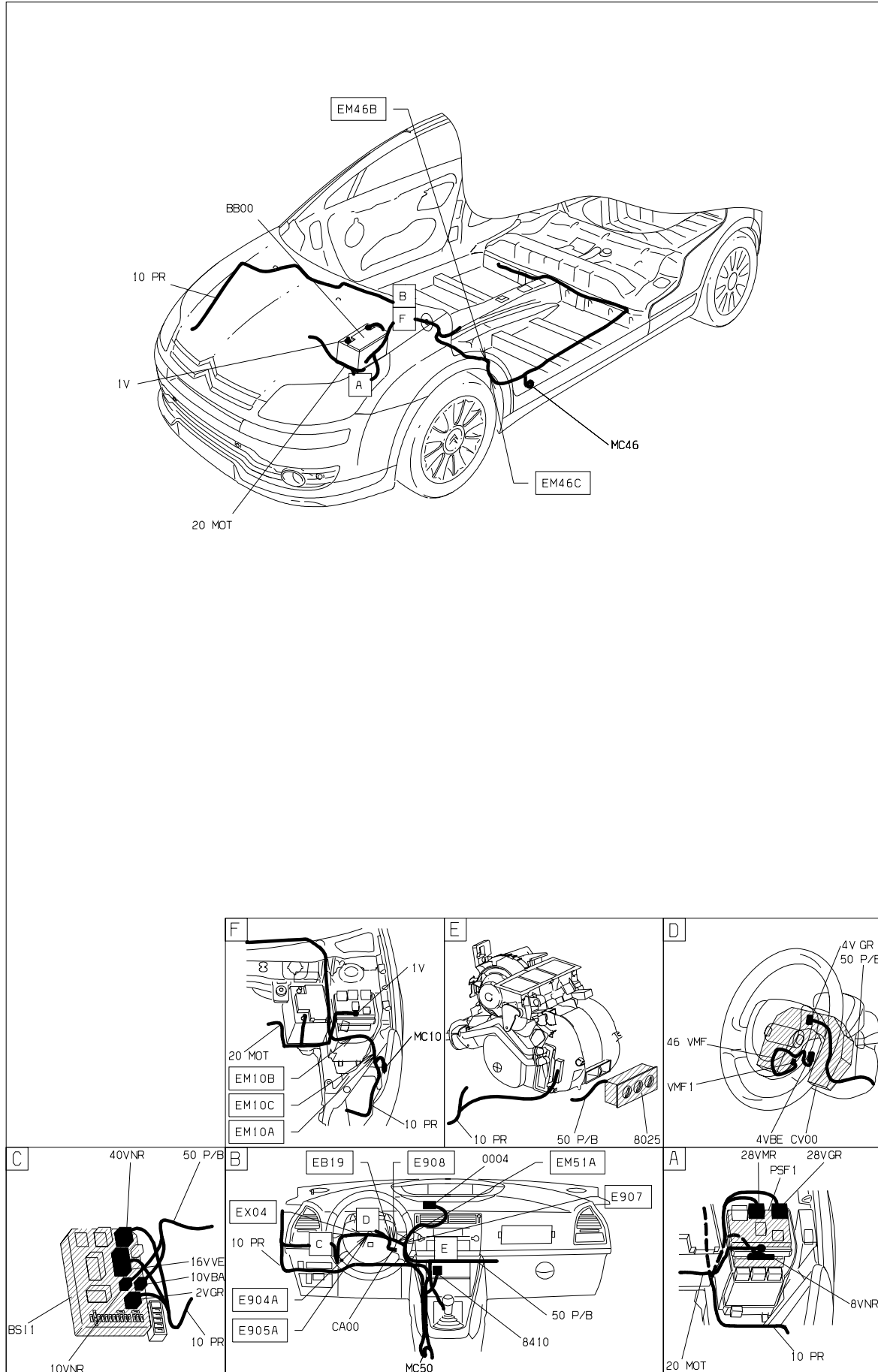
D3ARGQTG

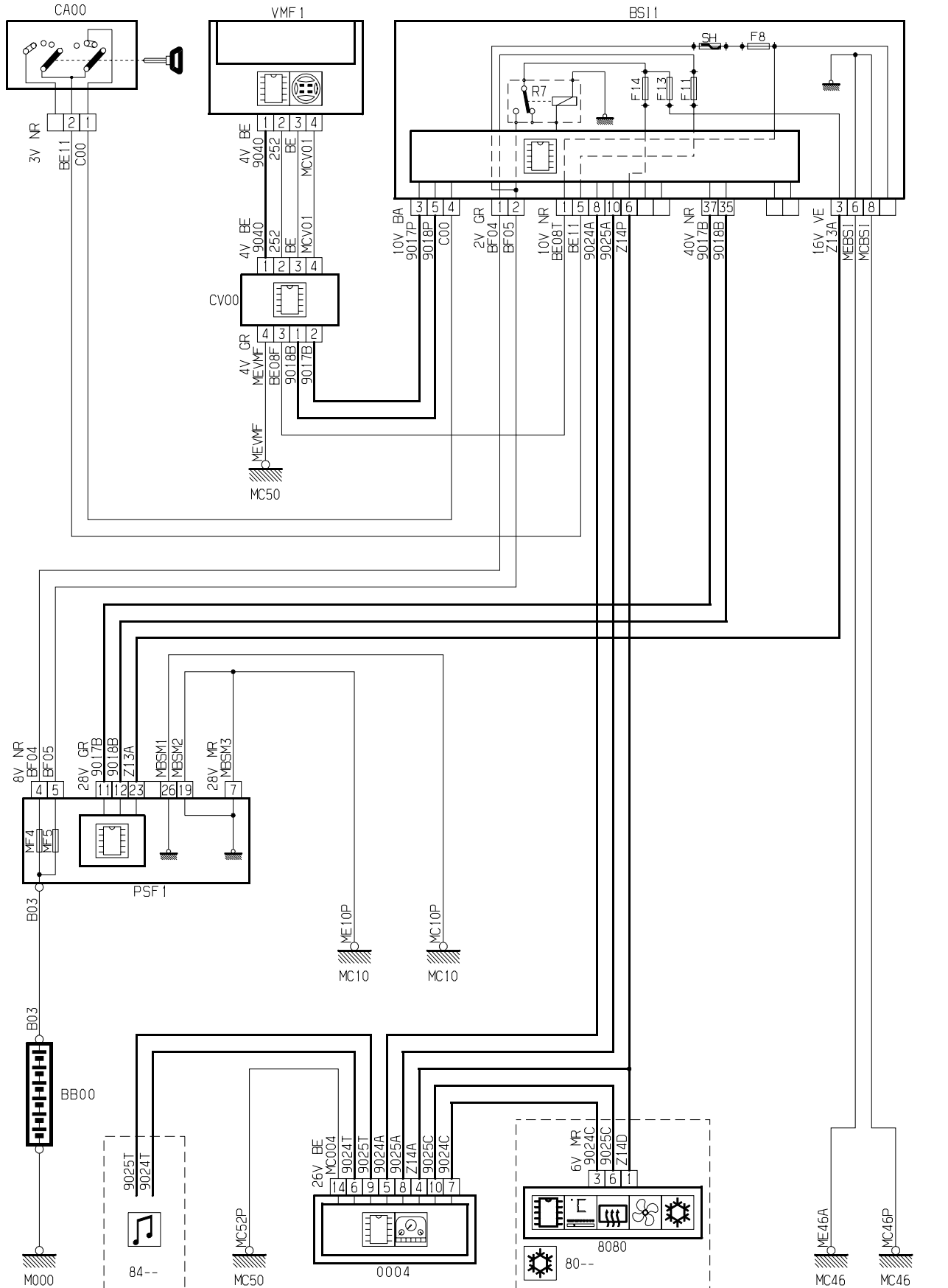




D3ARGOUR

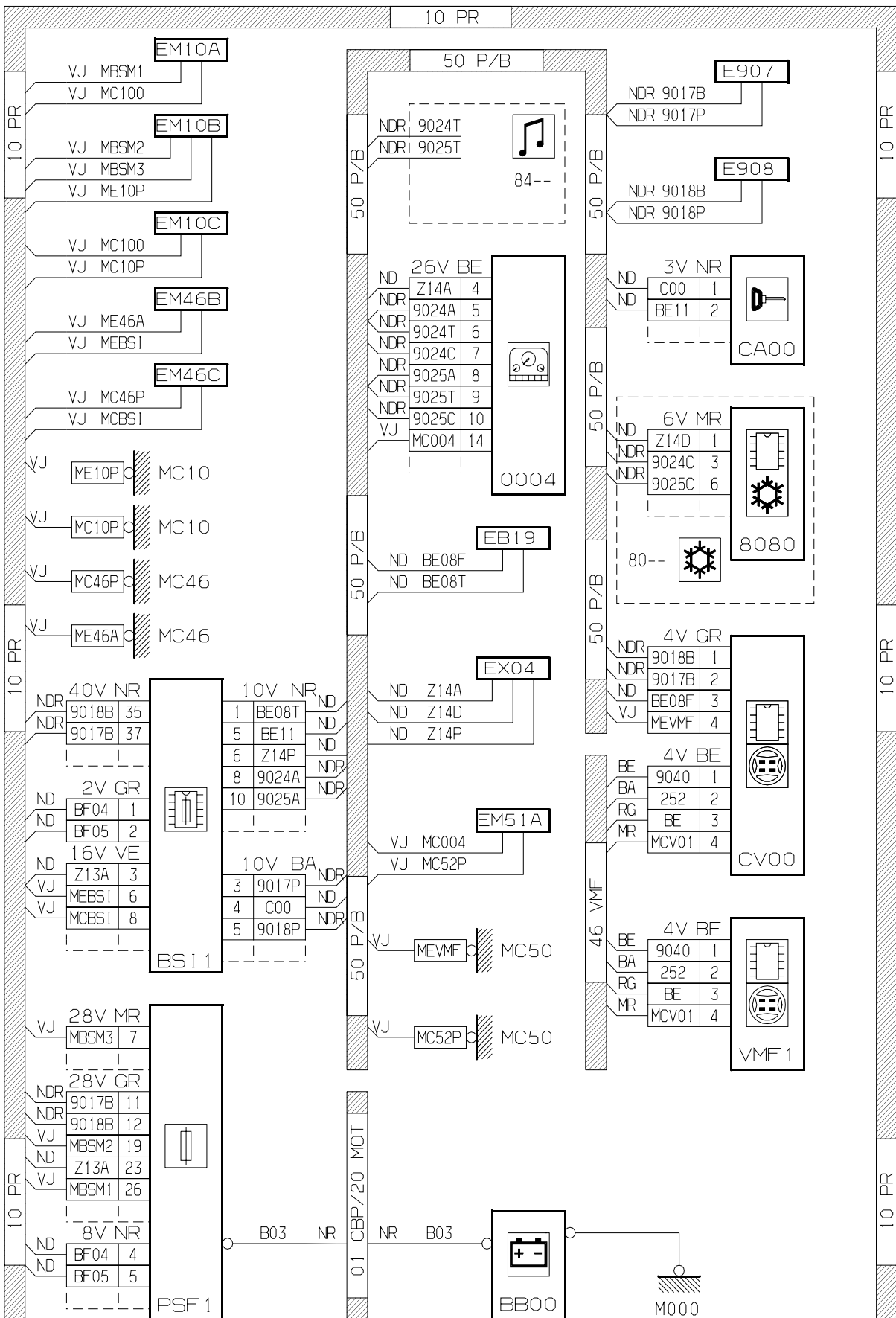




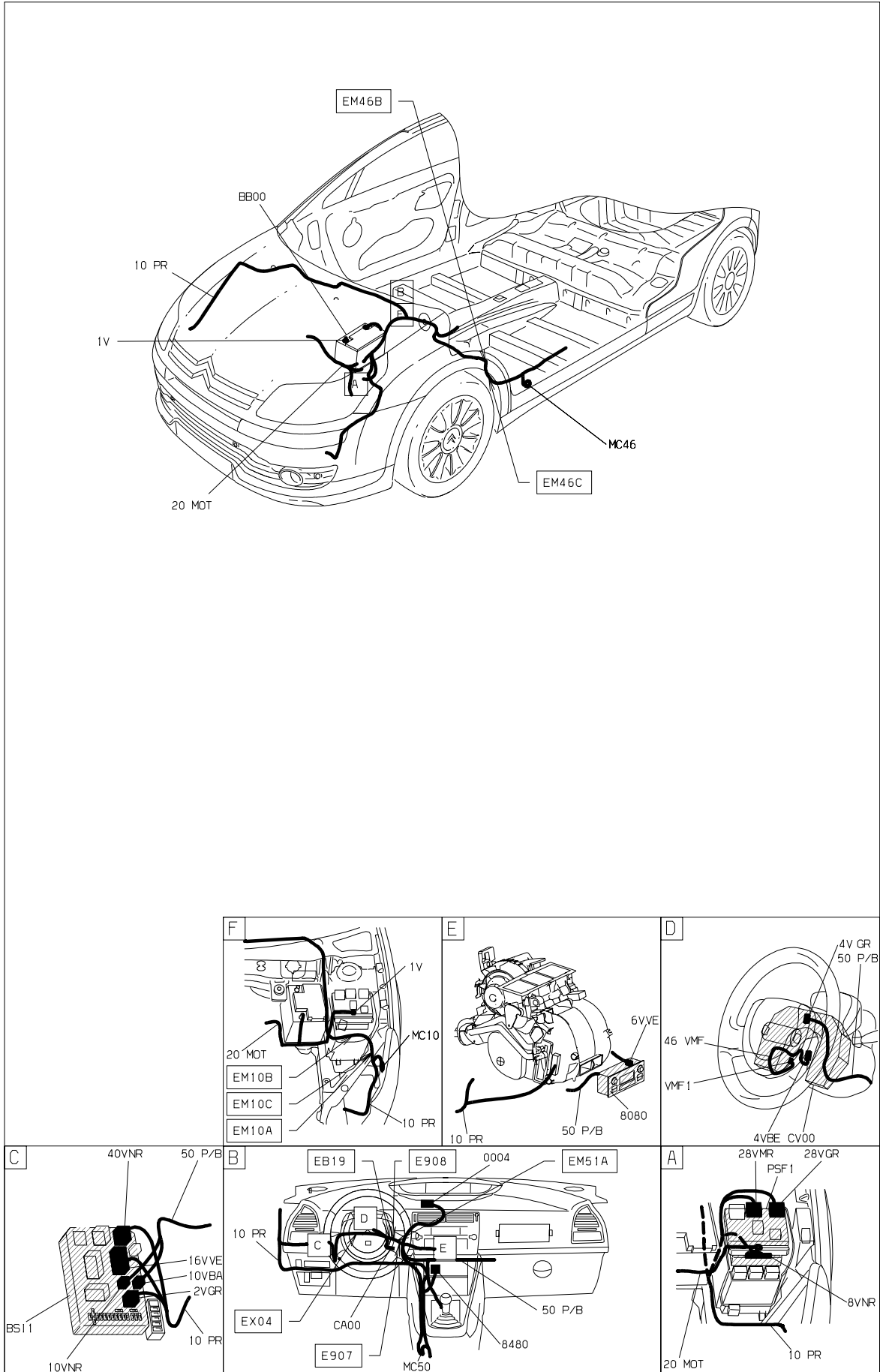


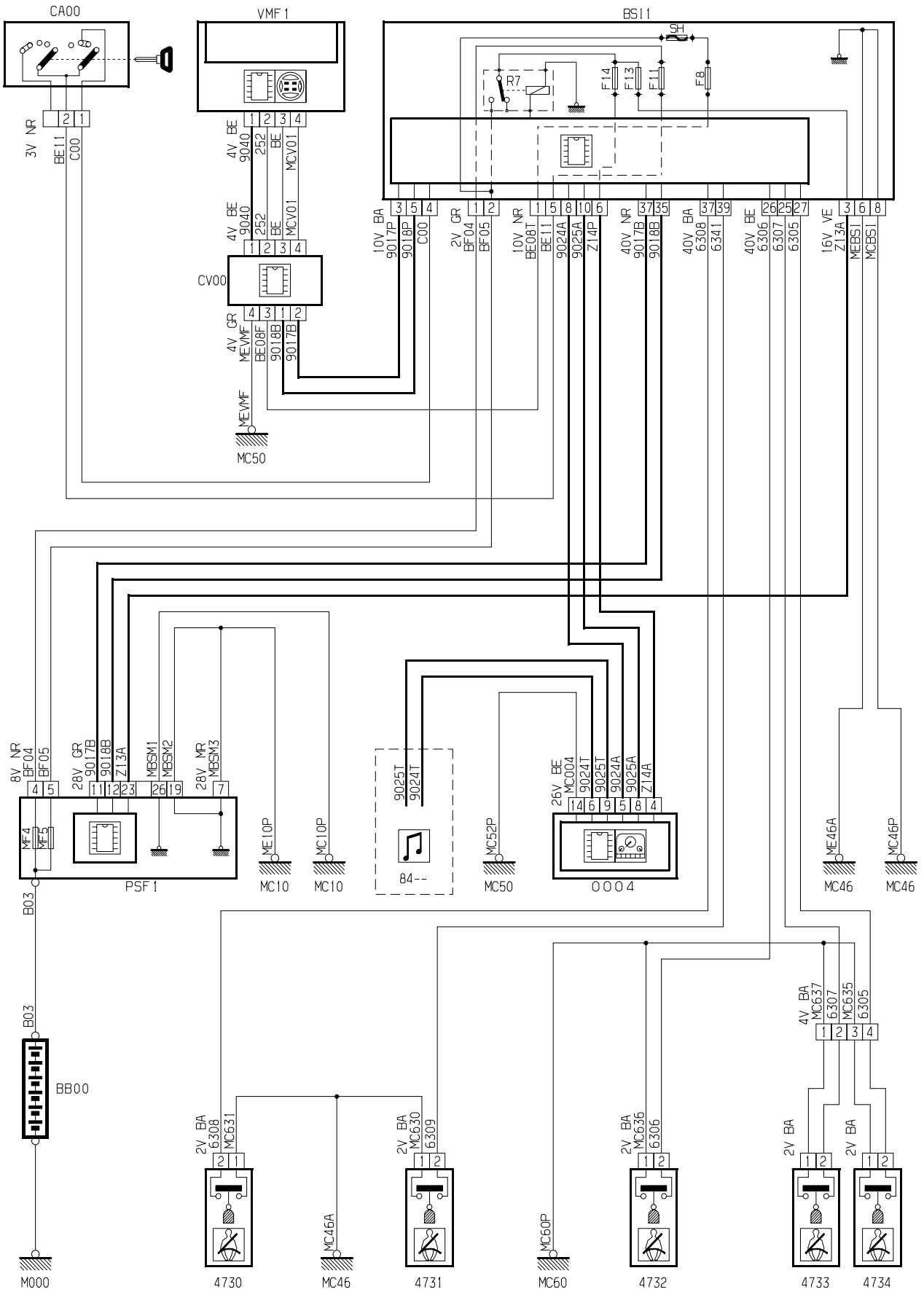
D3ARGQVR



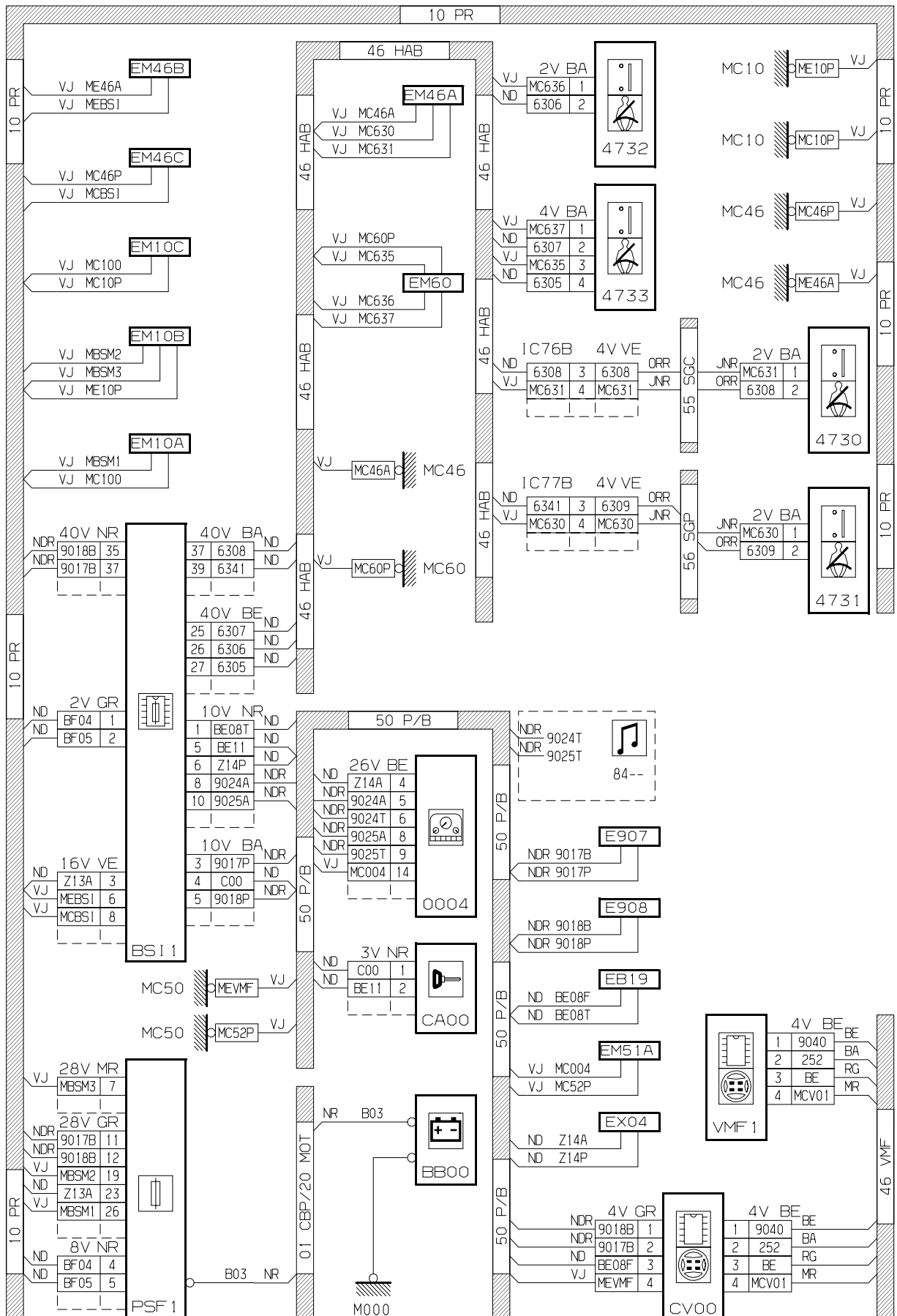


D3ARGQVG

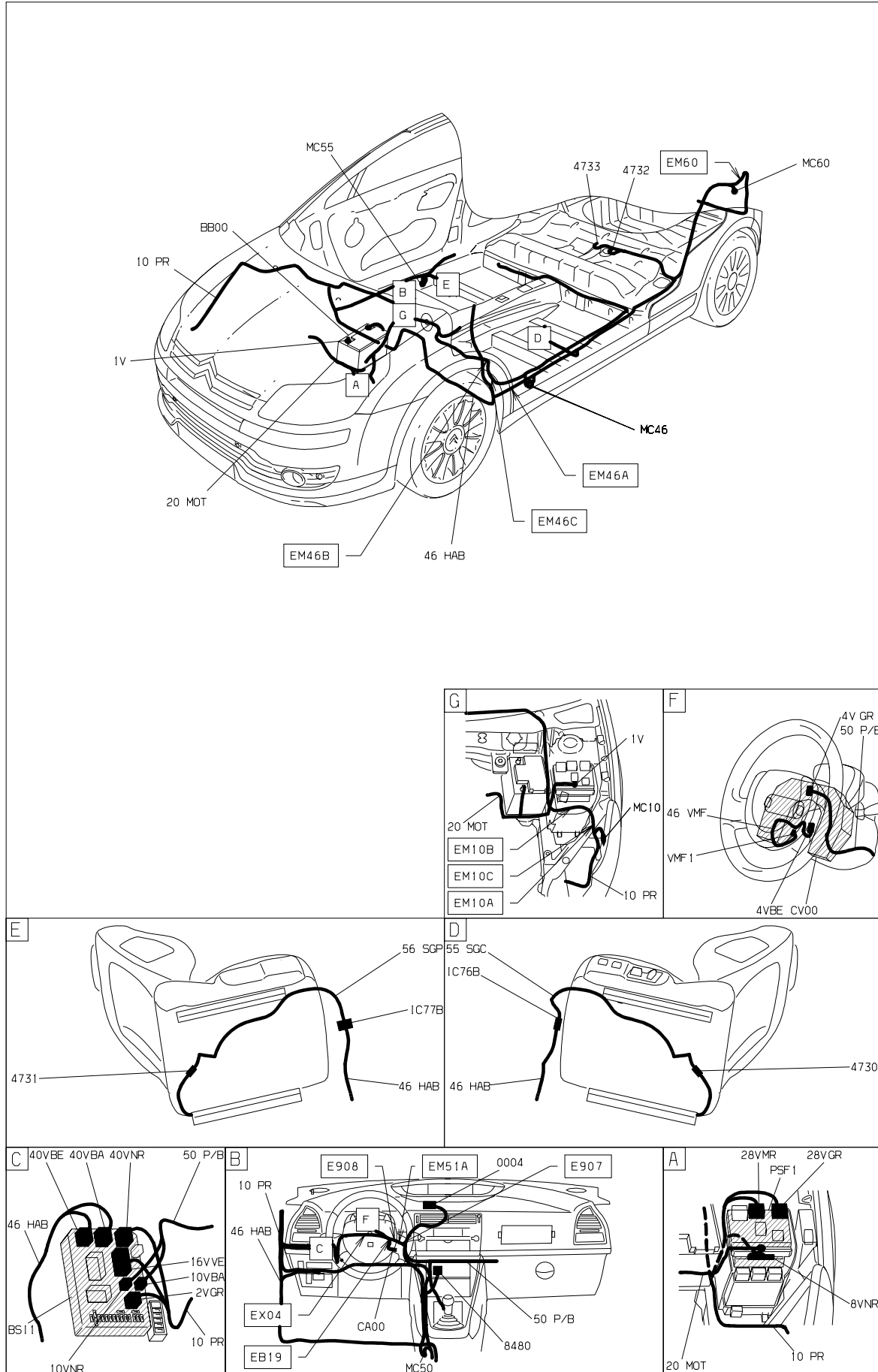


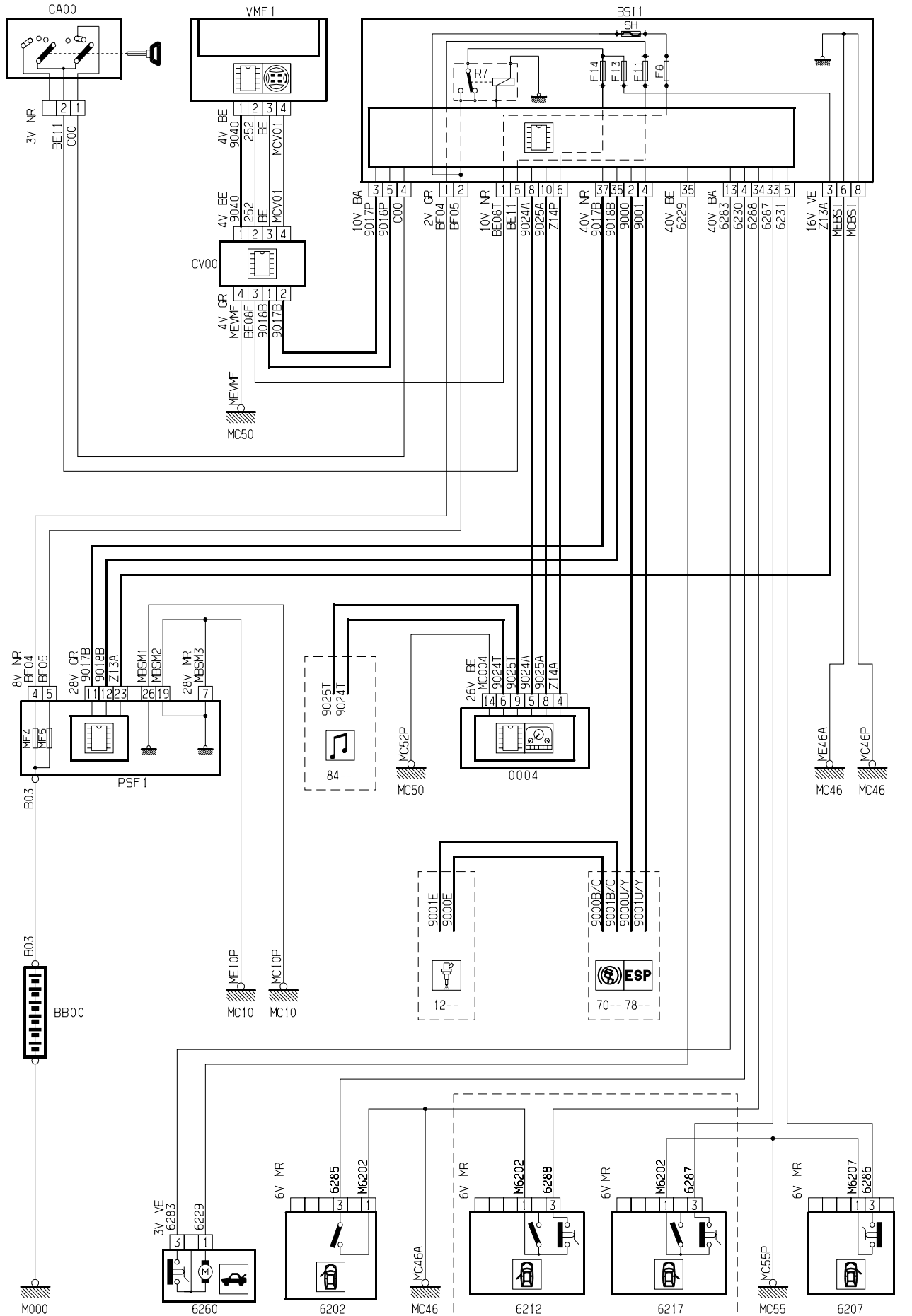


D3ARGQWR

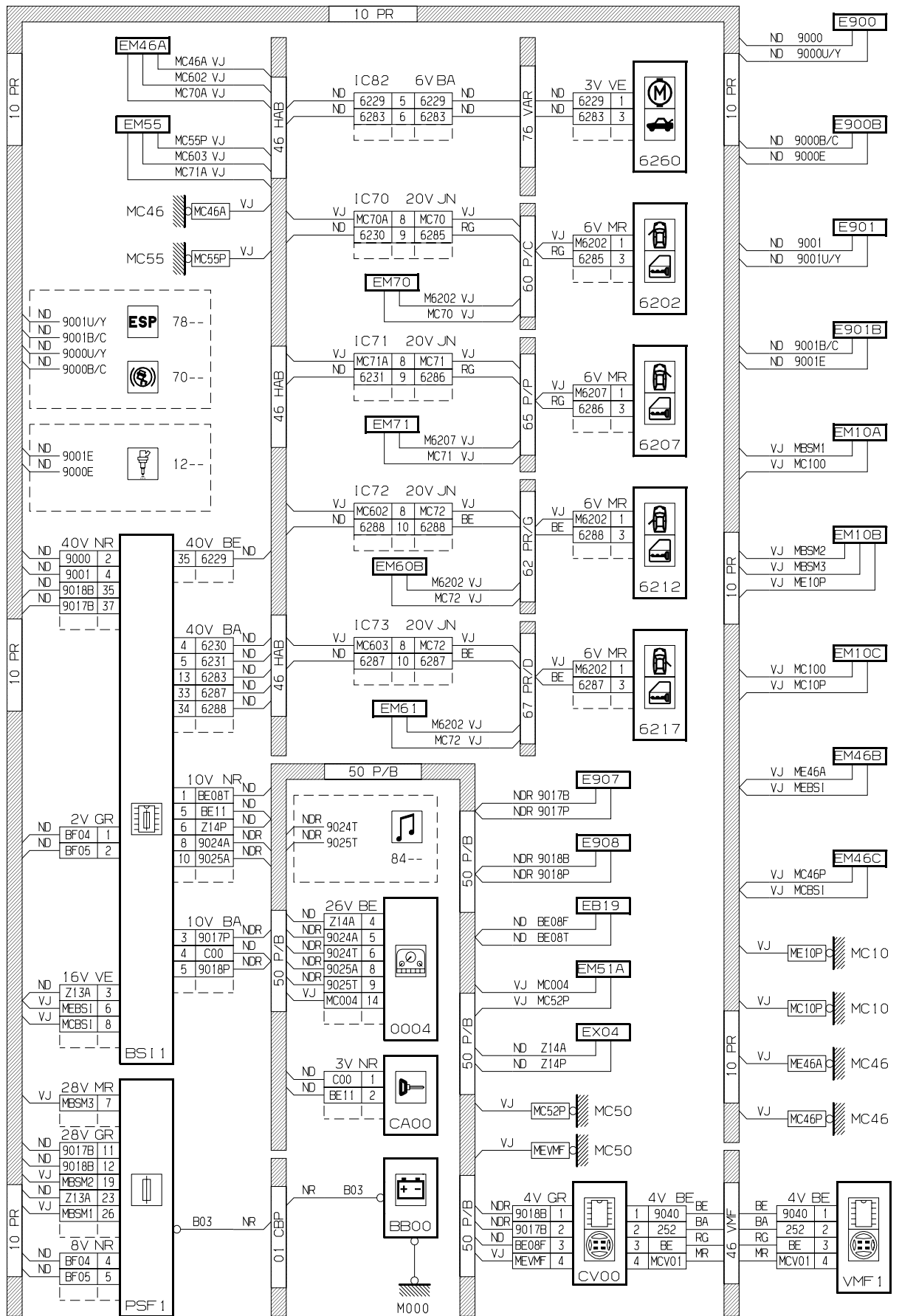


D3ARGQW

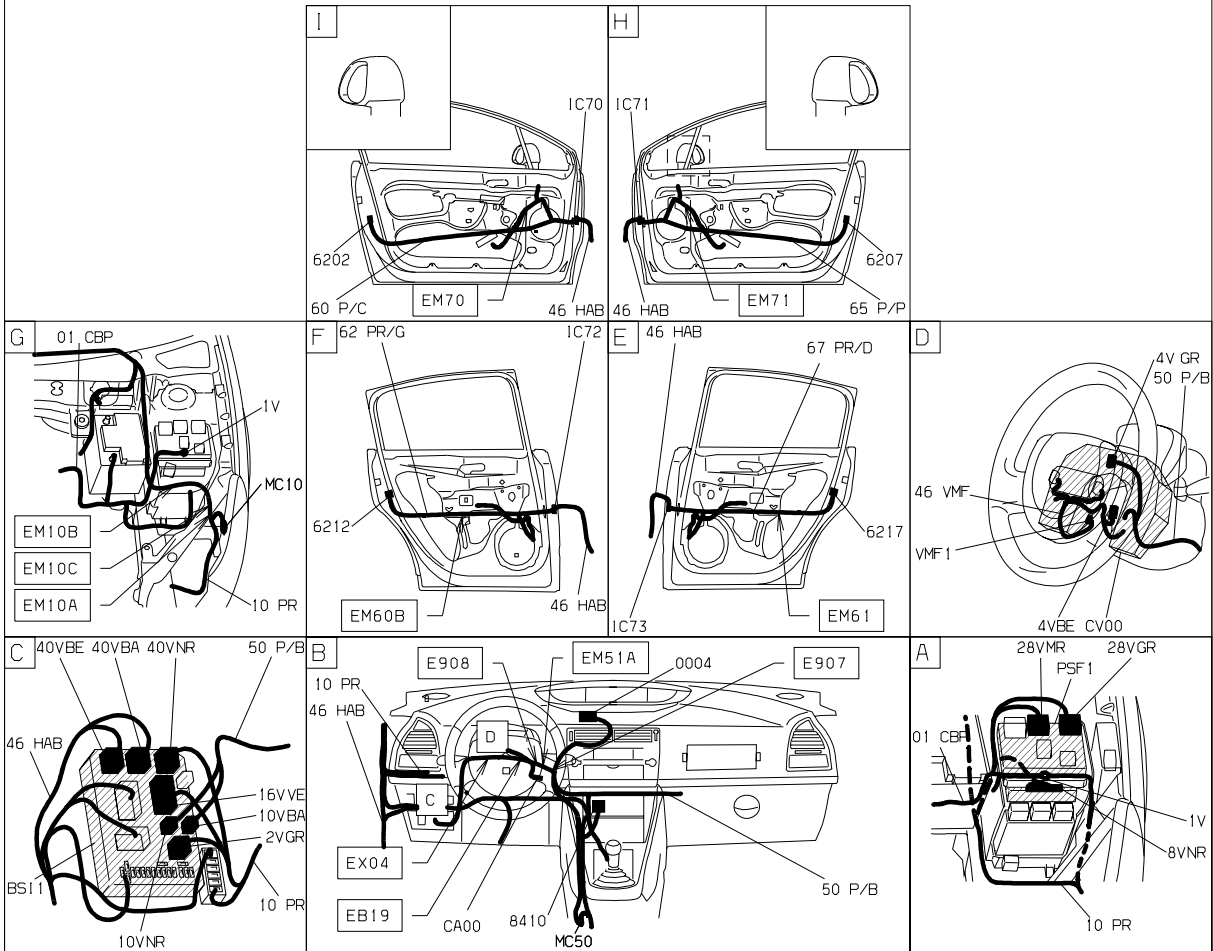
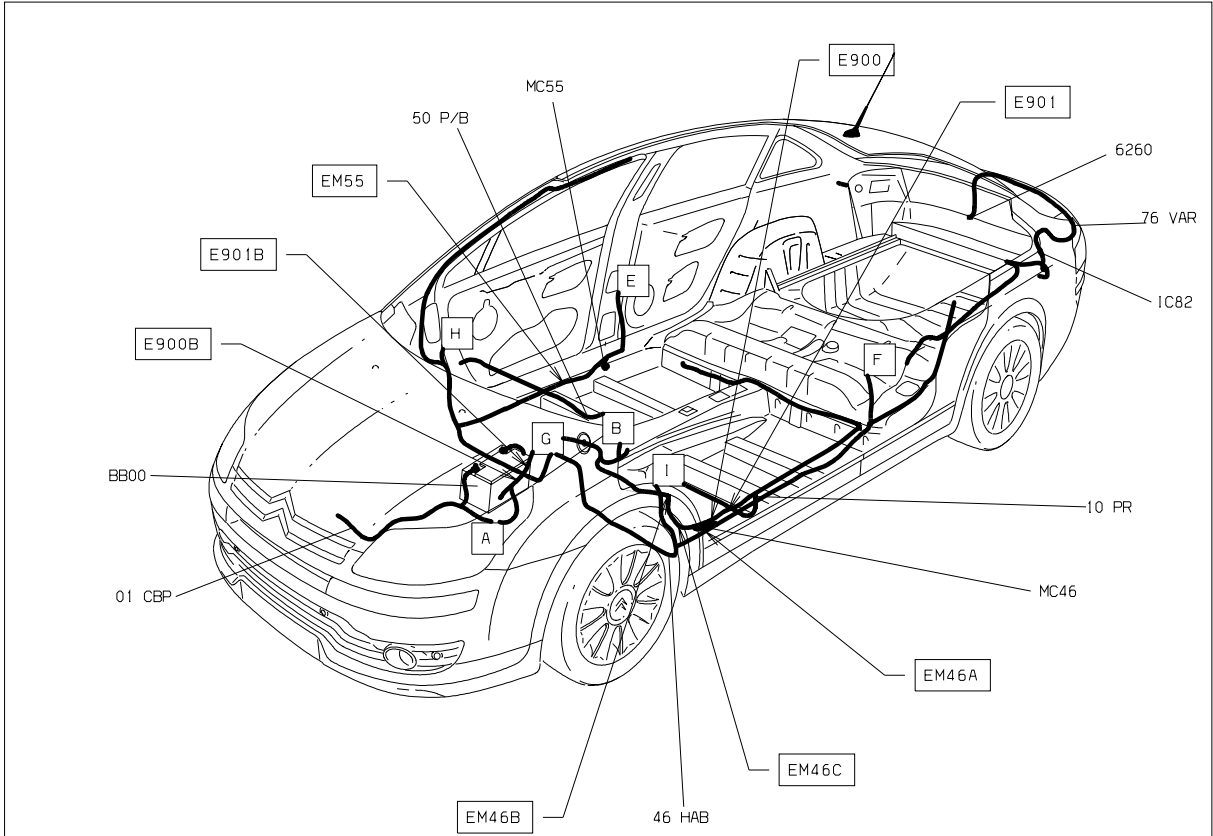




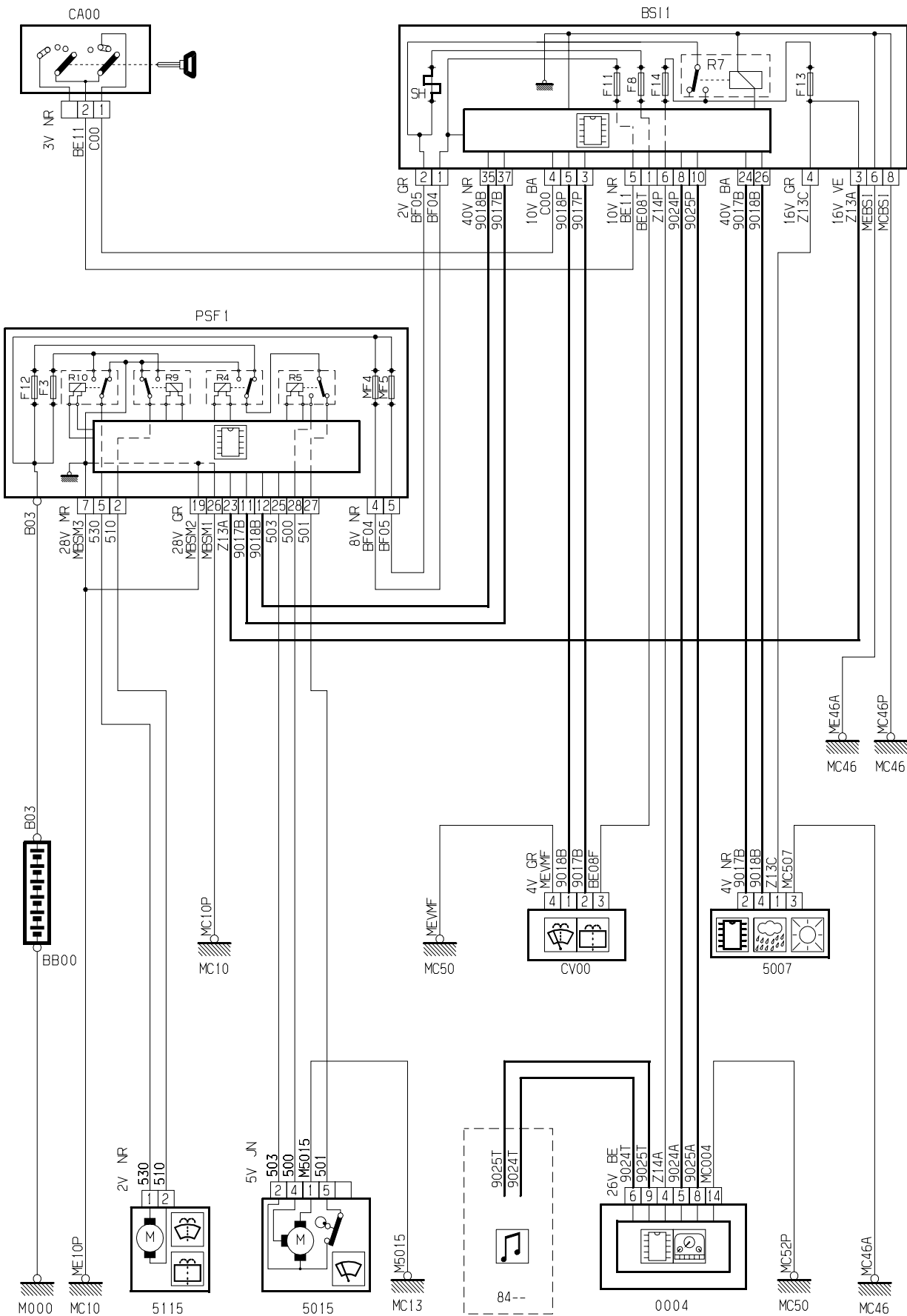
D3ARJBTR



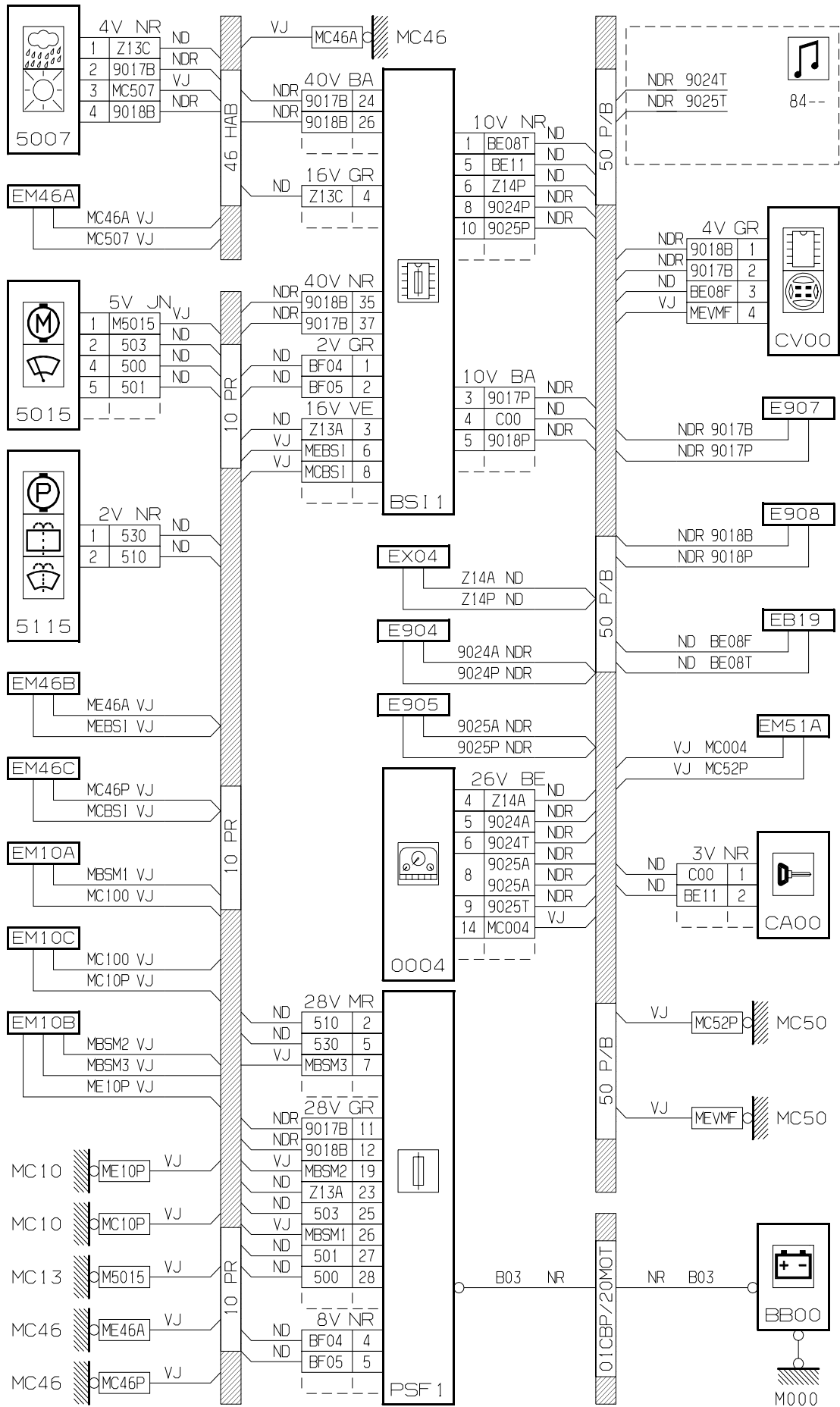
D3ARJBTG

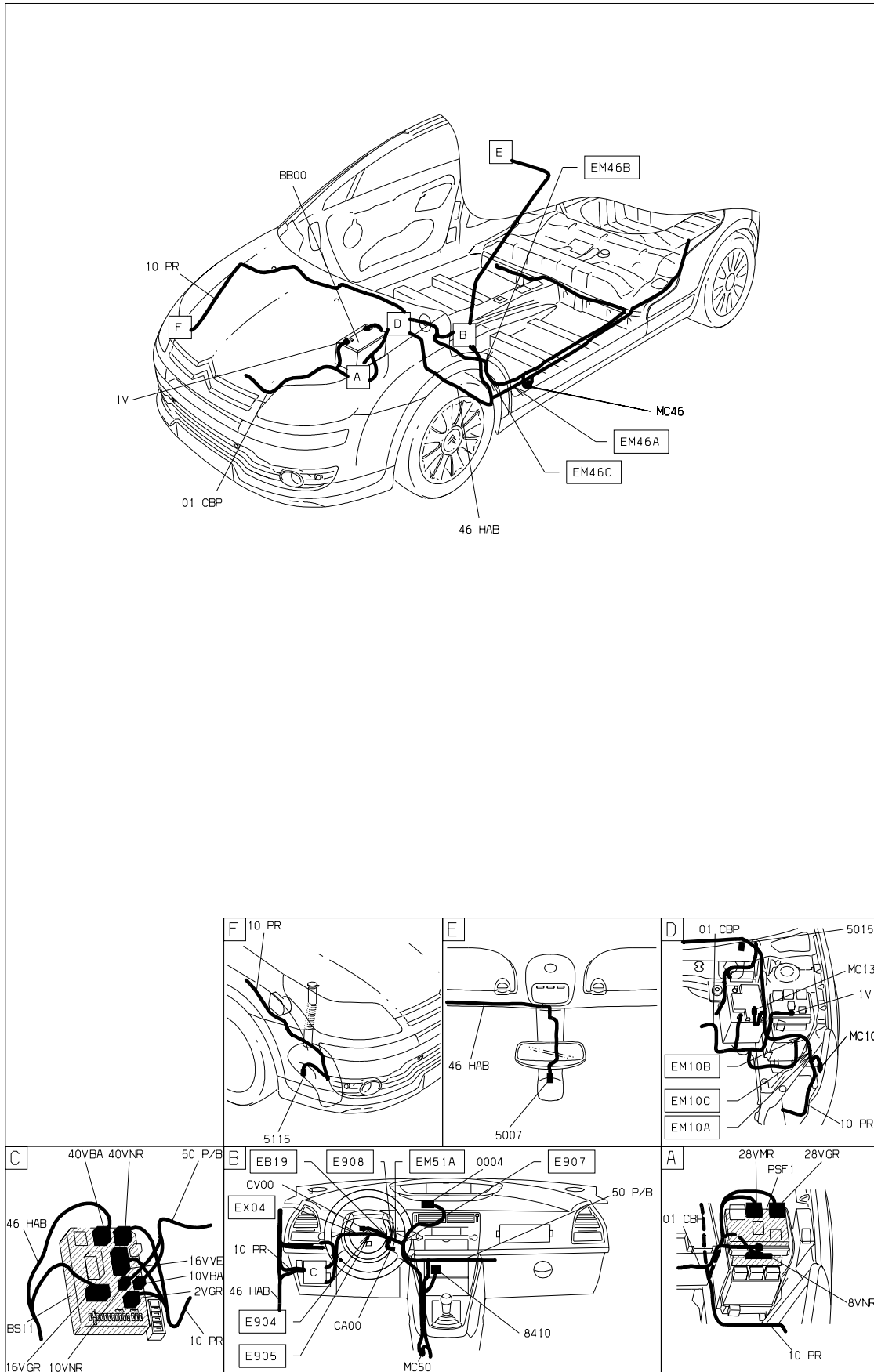


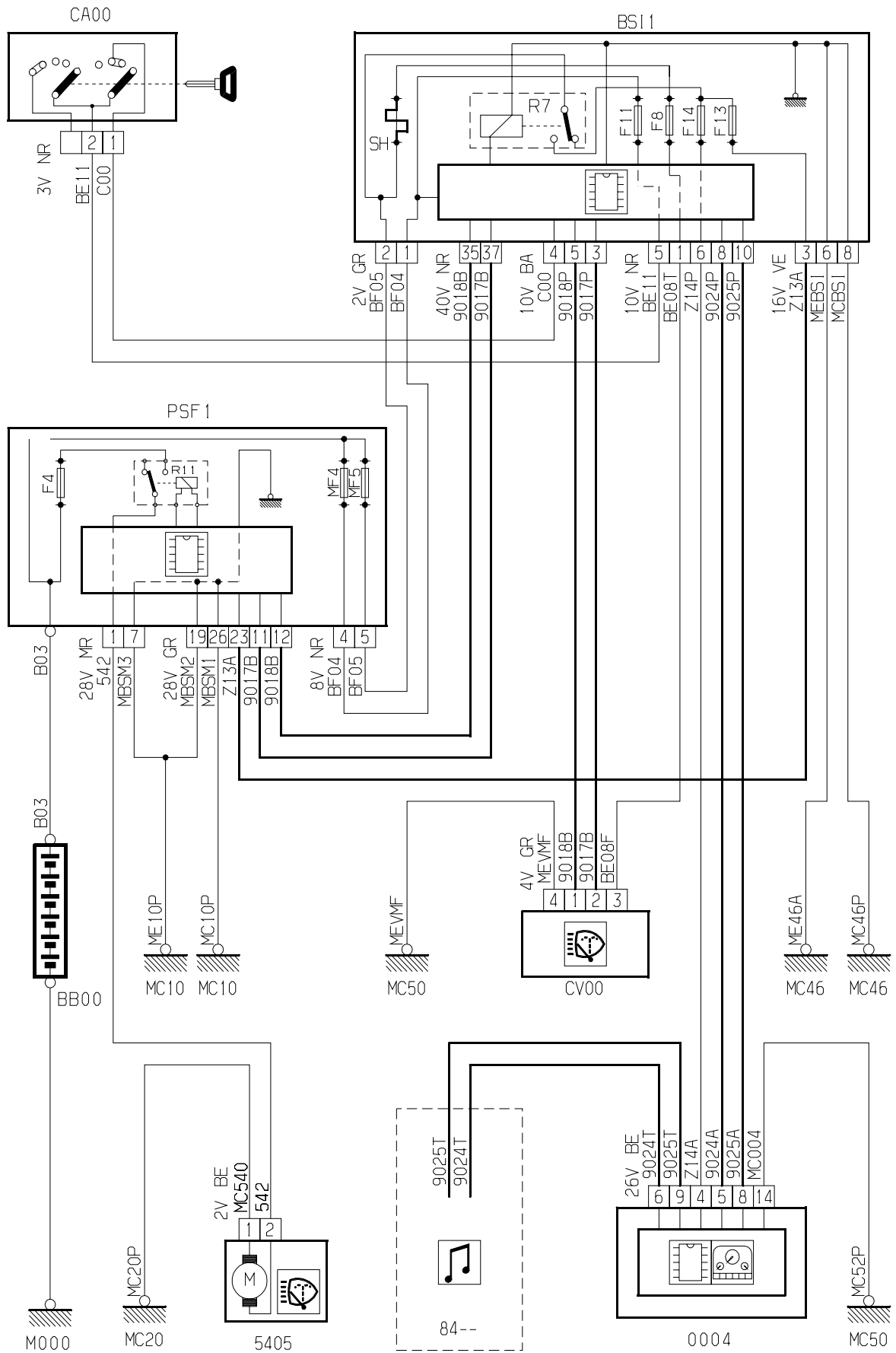




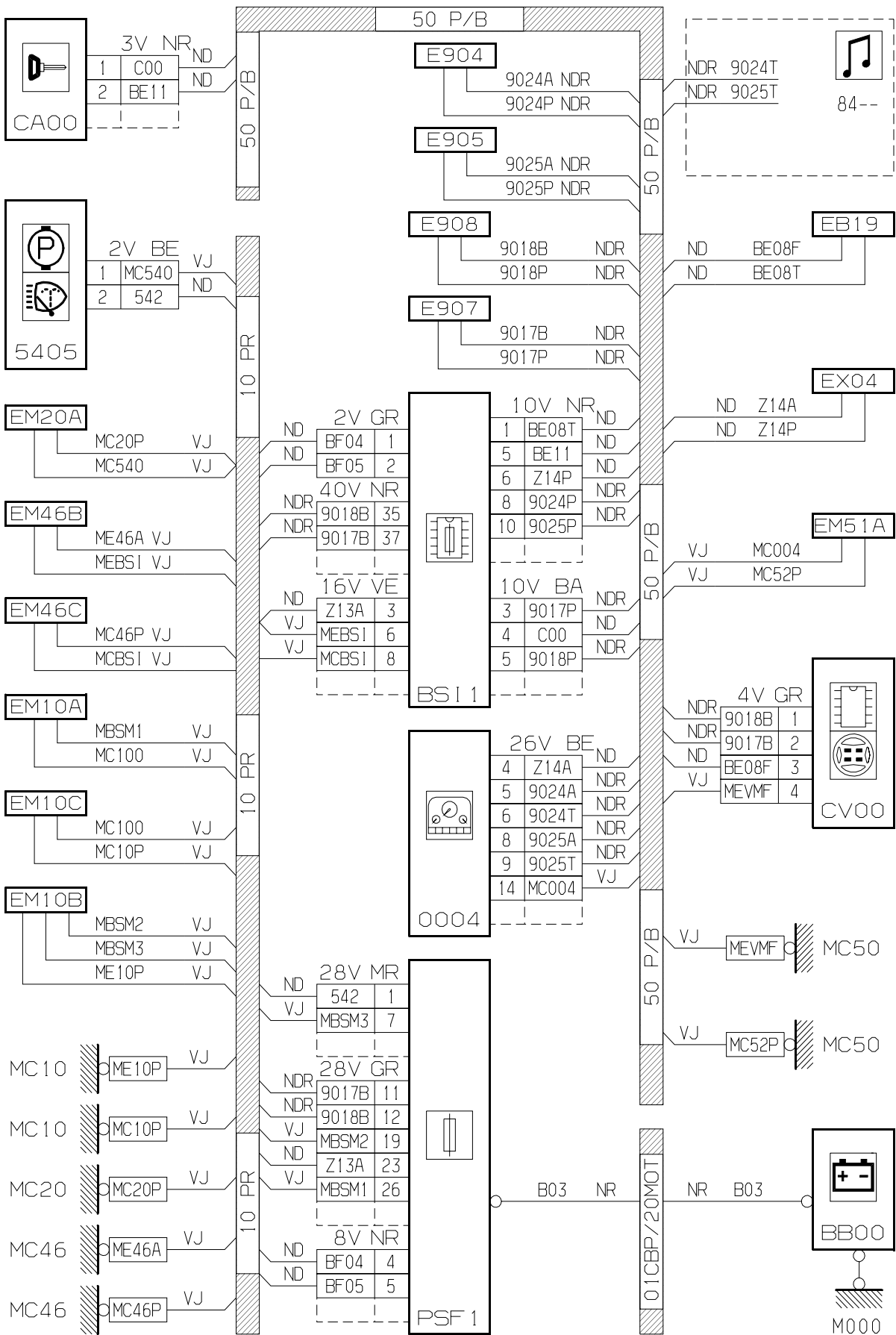
D3ARGOYR



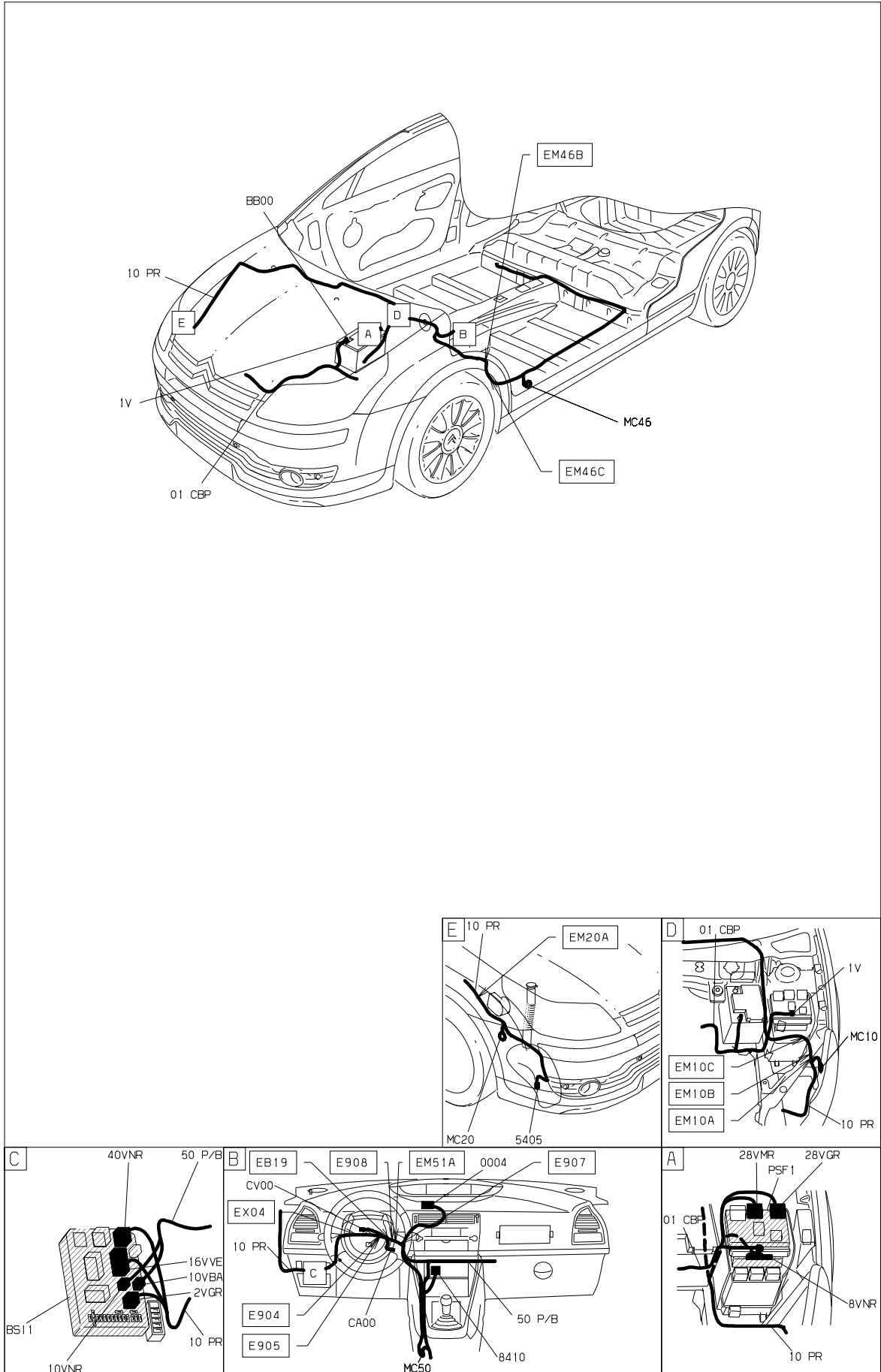


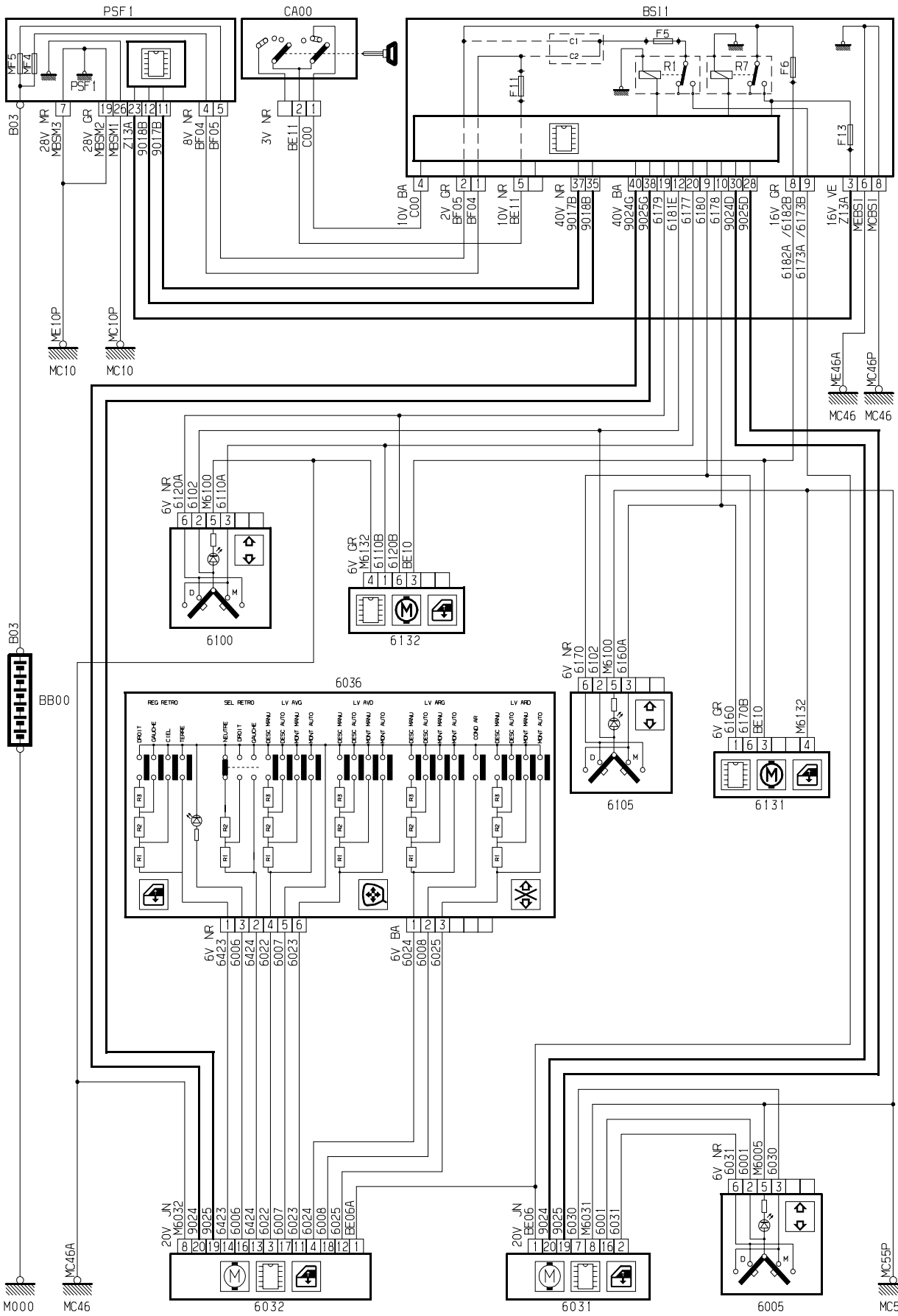


D3ARGR0R



D3ARGROG

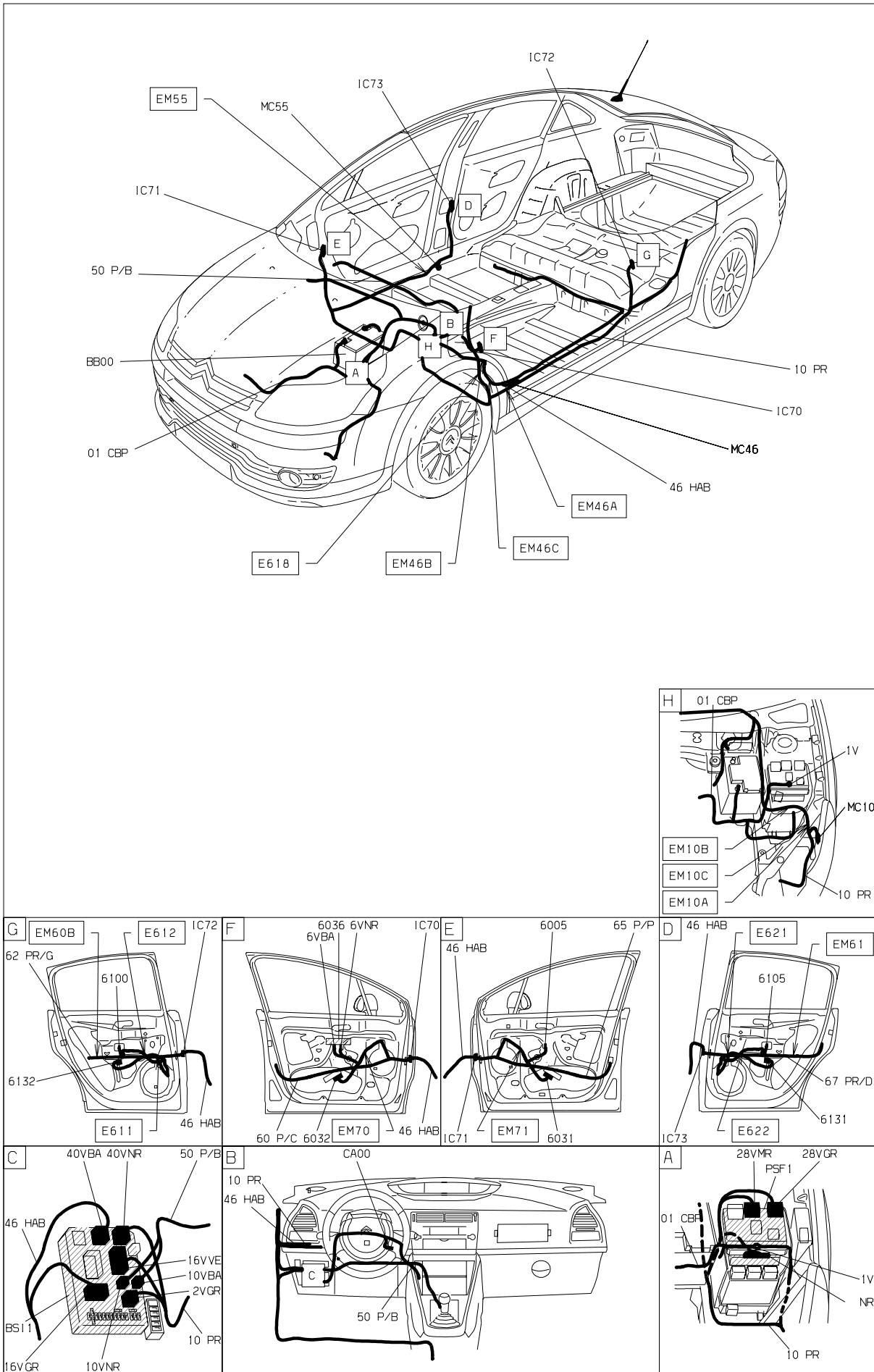




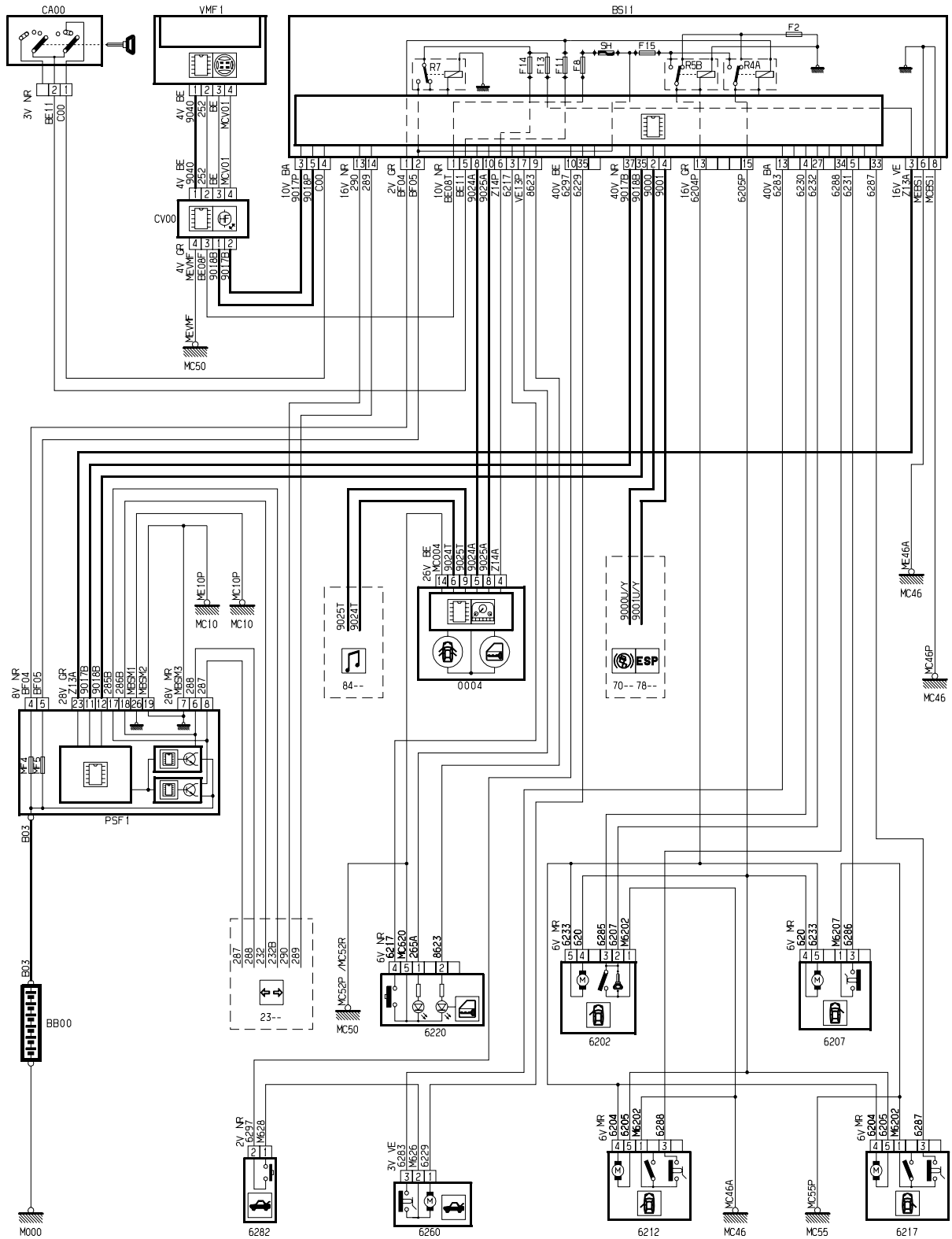
D3ARJBUR



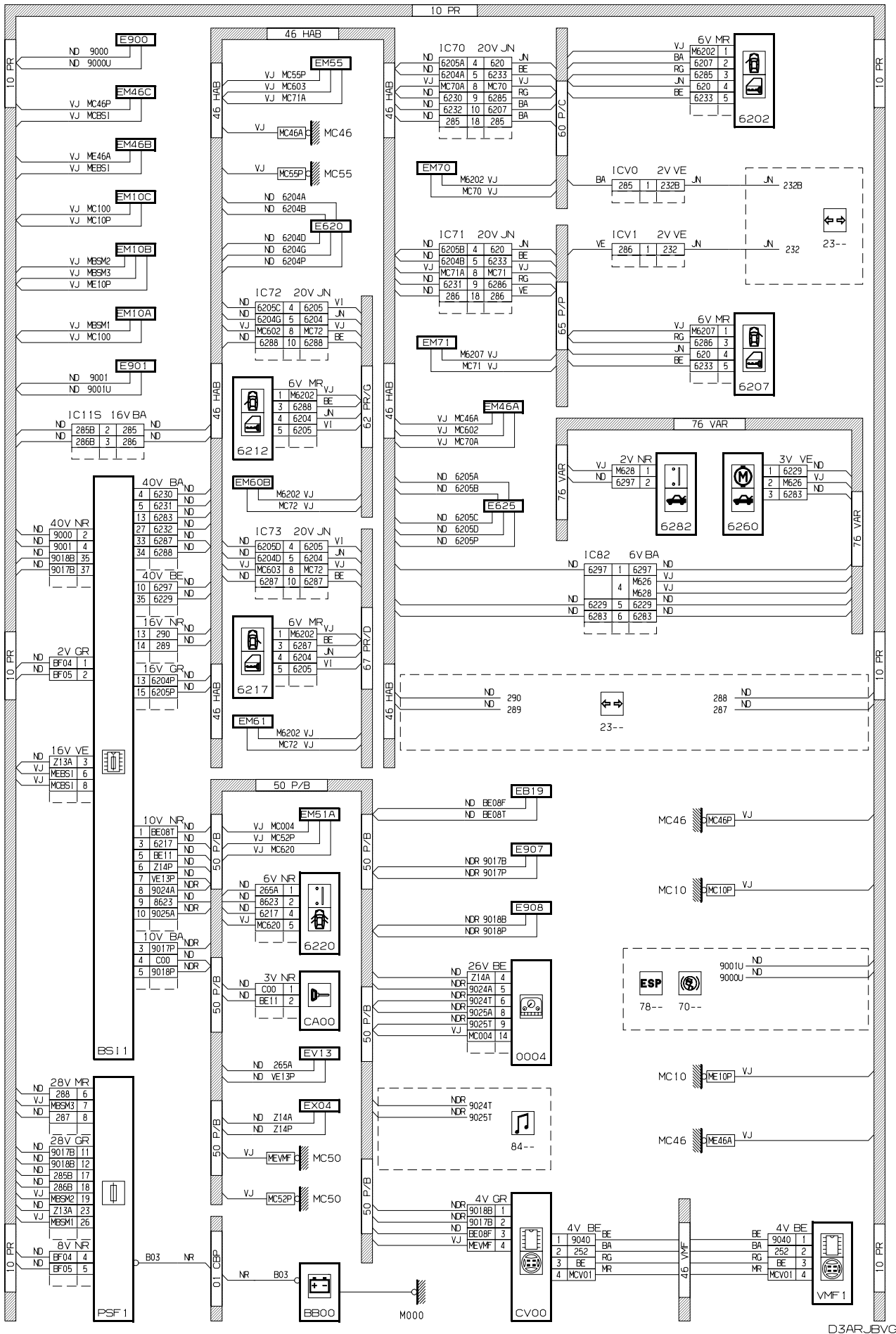




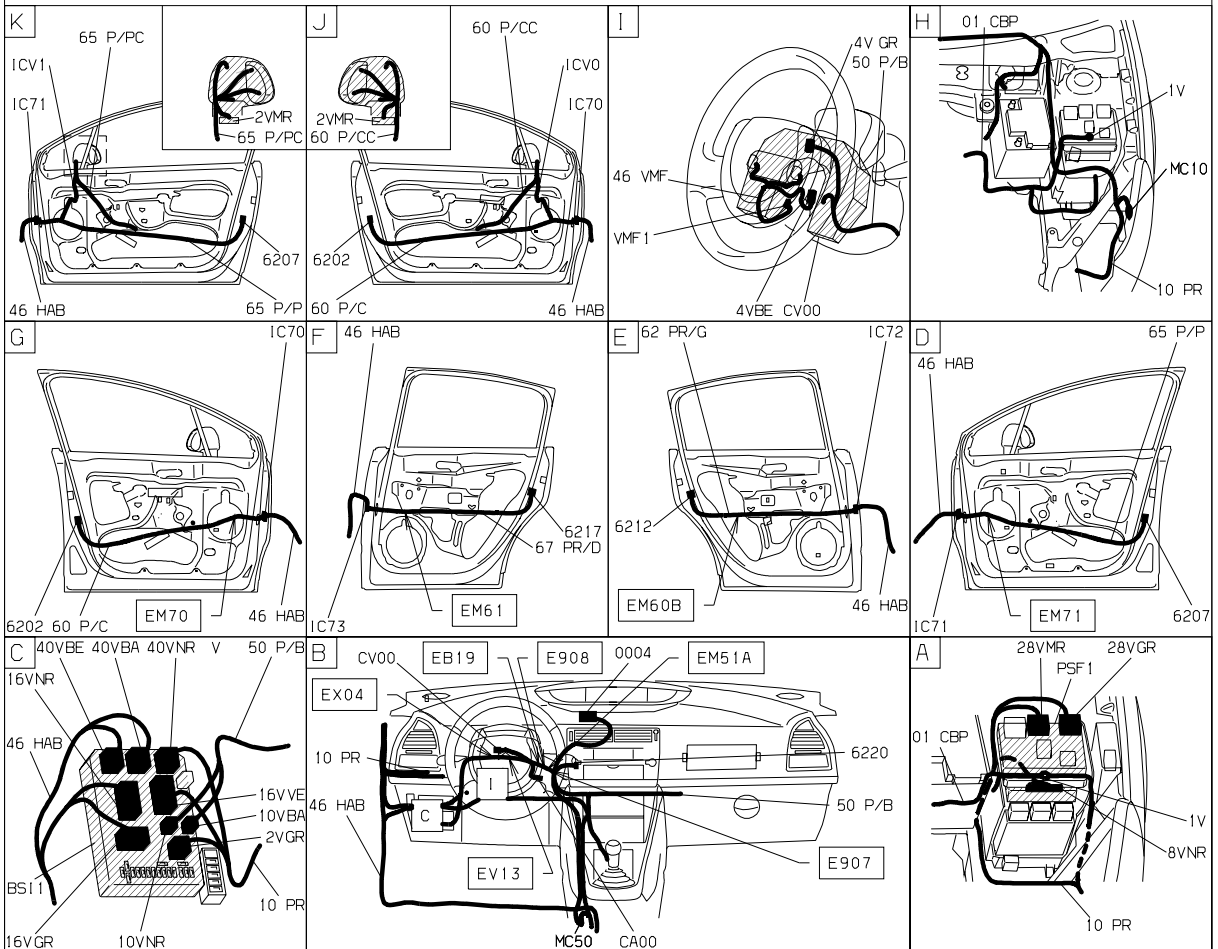
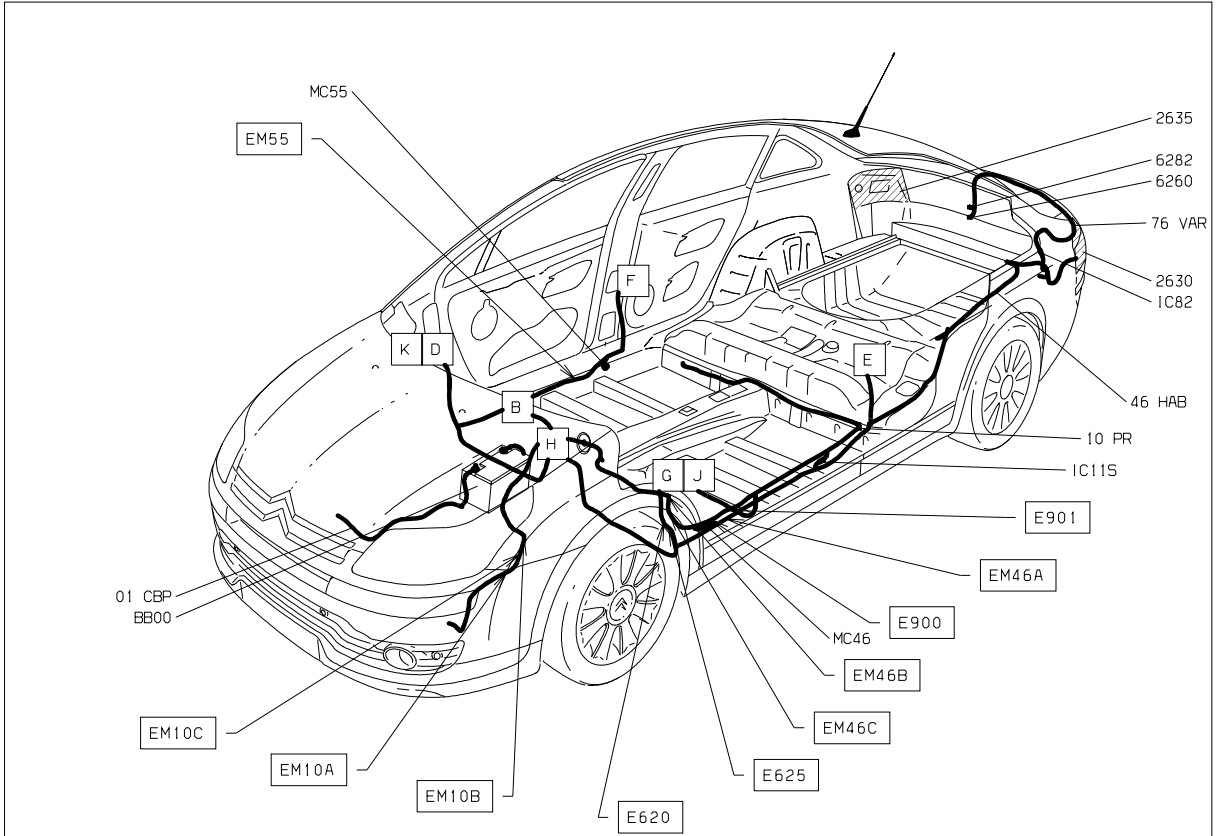
D3ARJBU1

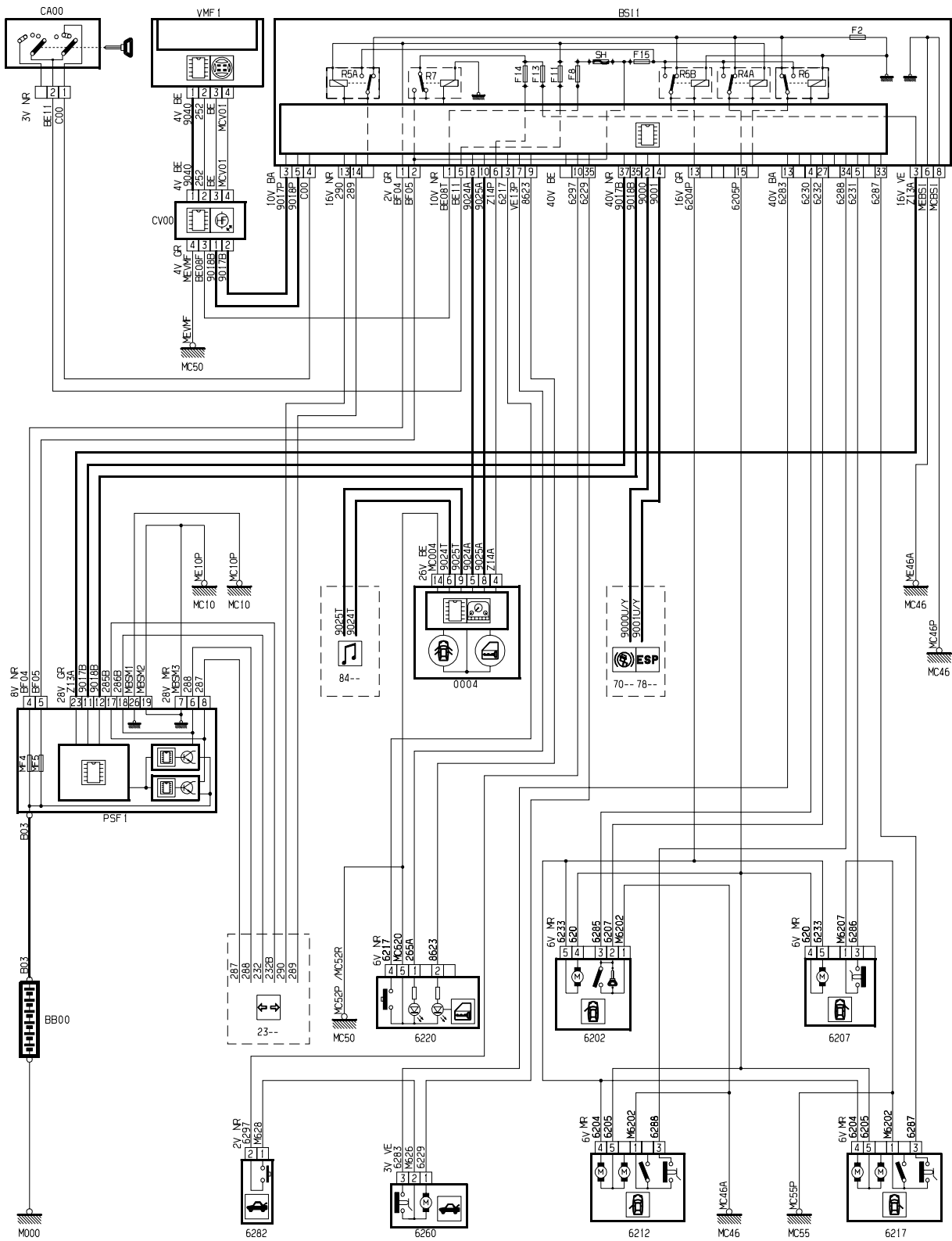


D3ARJBVR

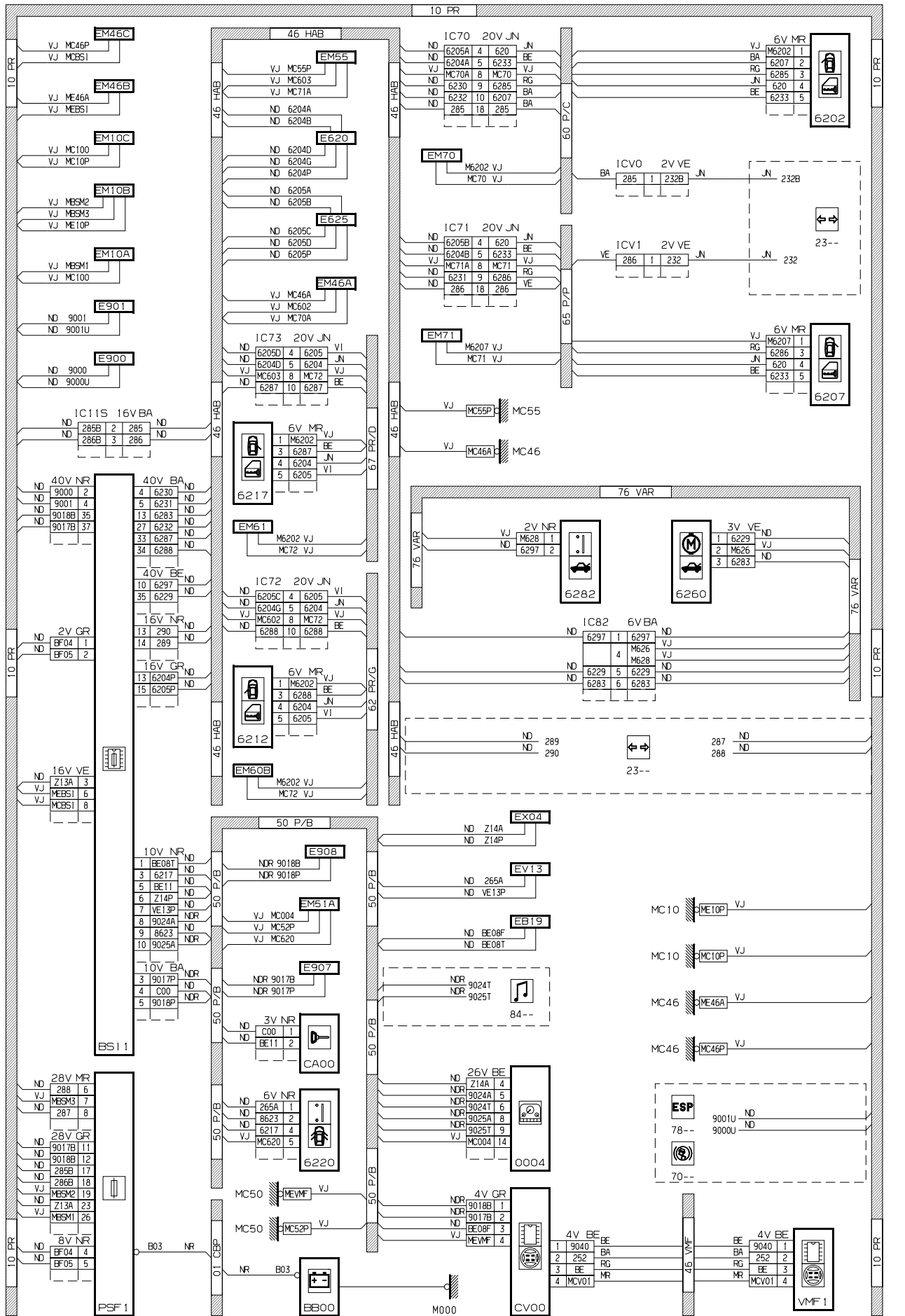


D3ARJBVG

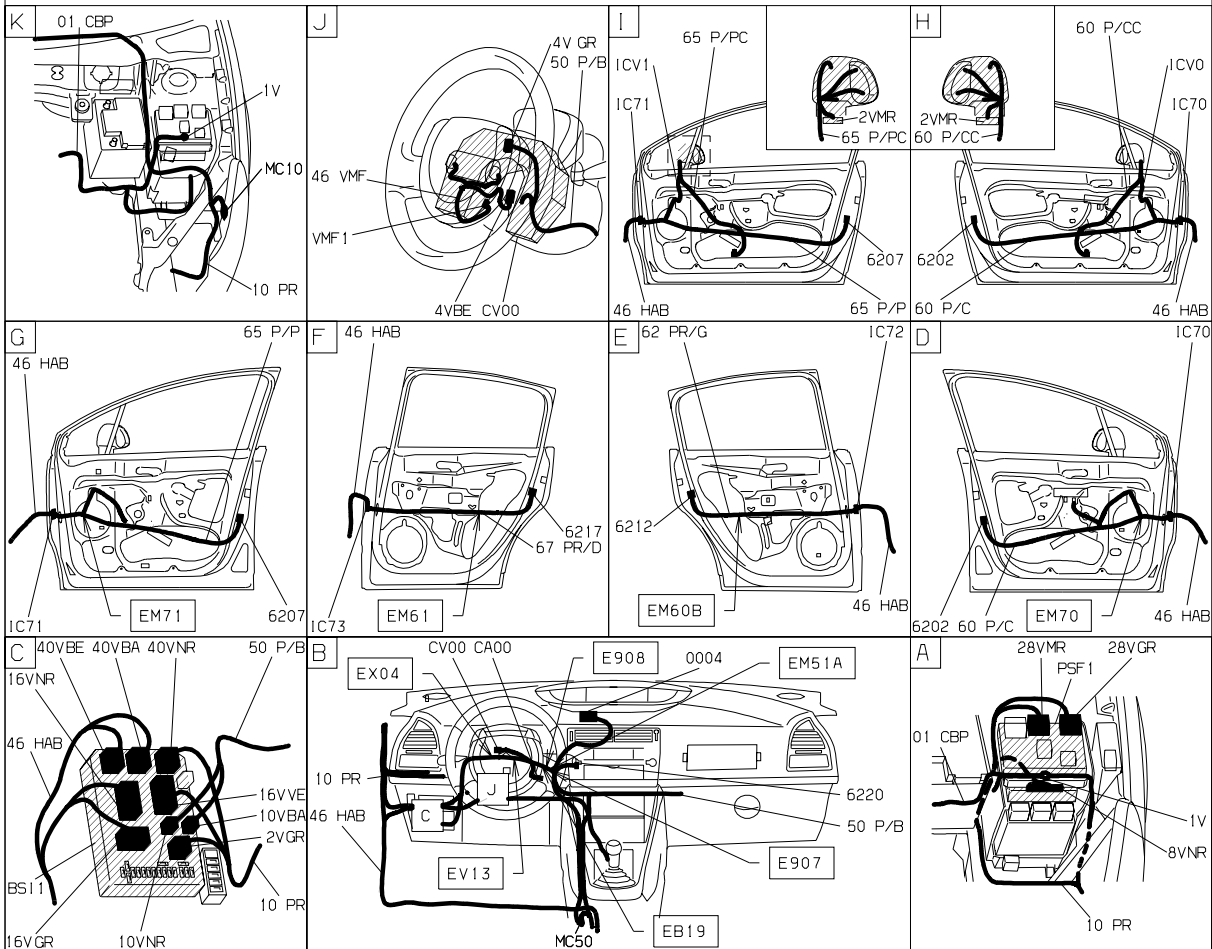
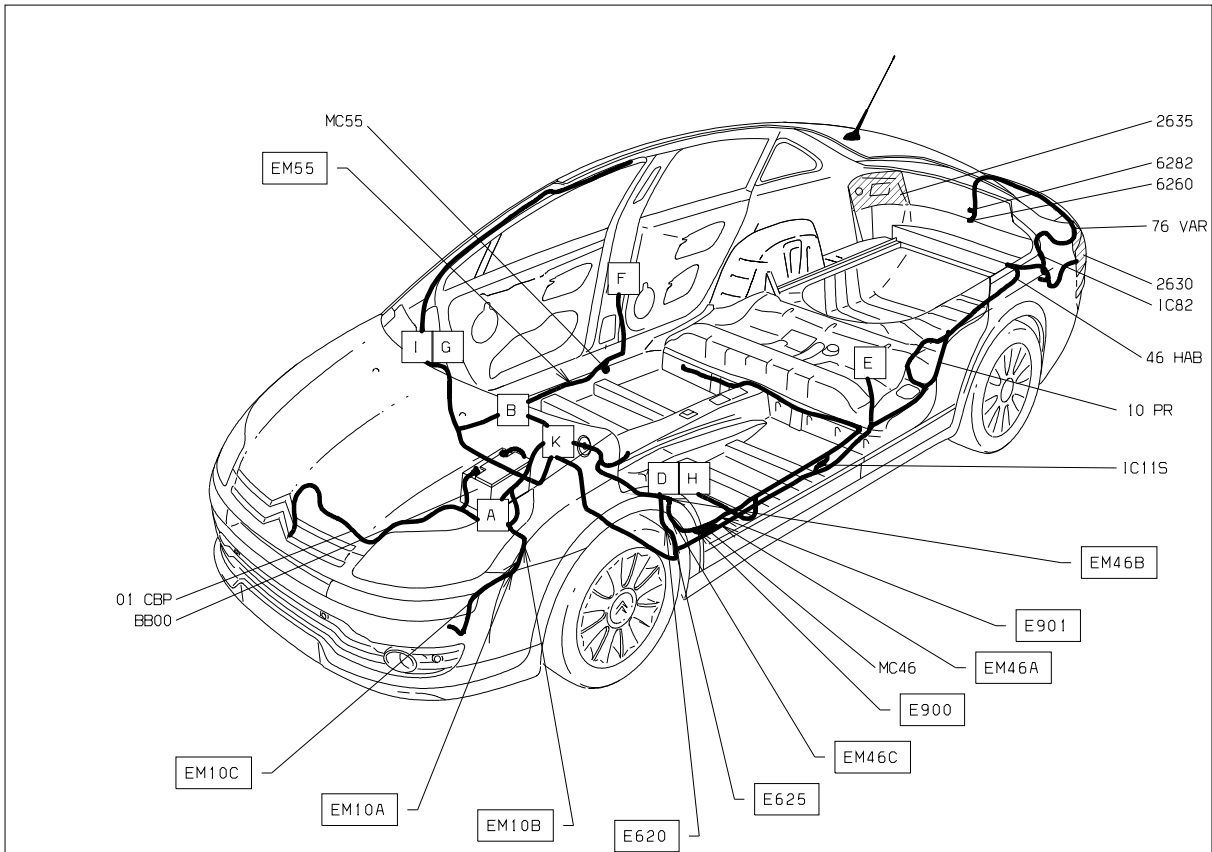




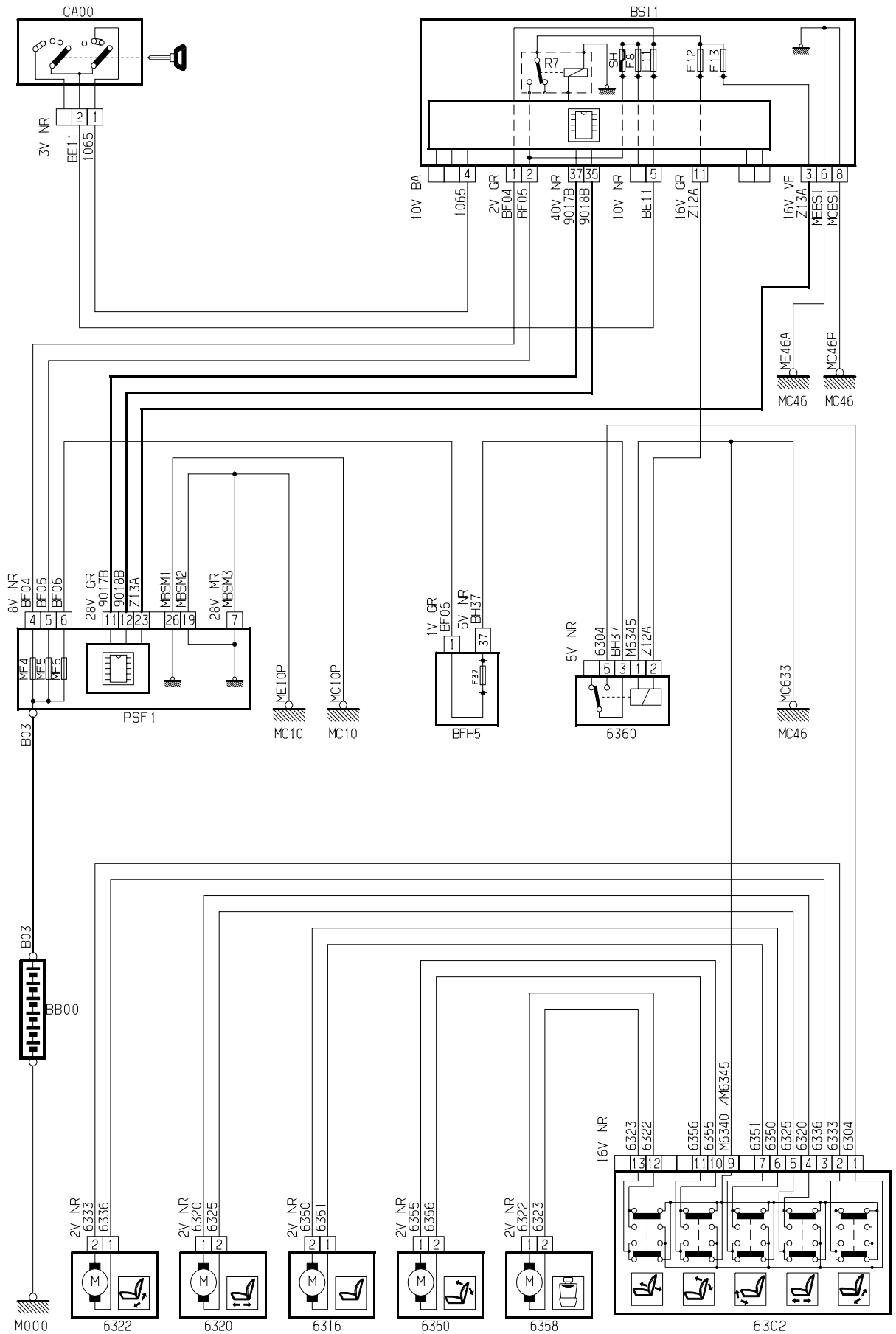
D3ARJBWR



D.3ARJBWG

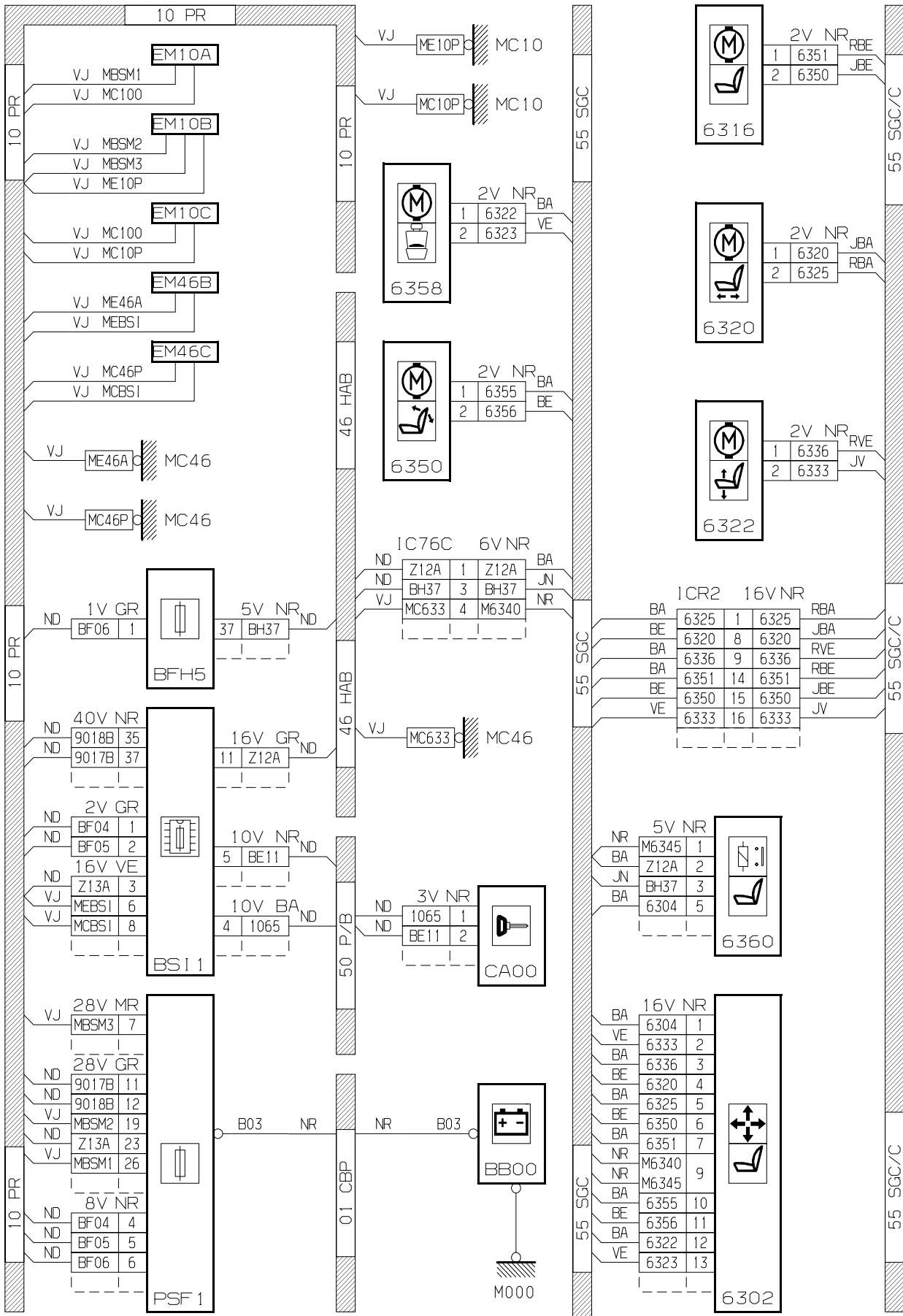


D3ARJBW1

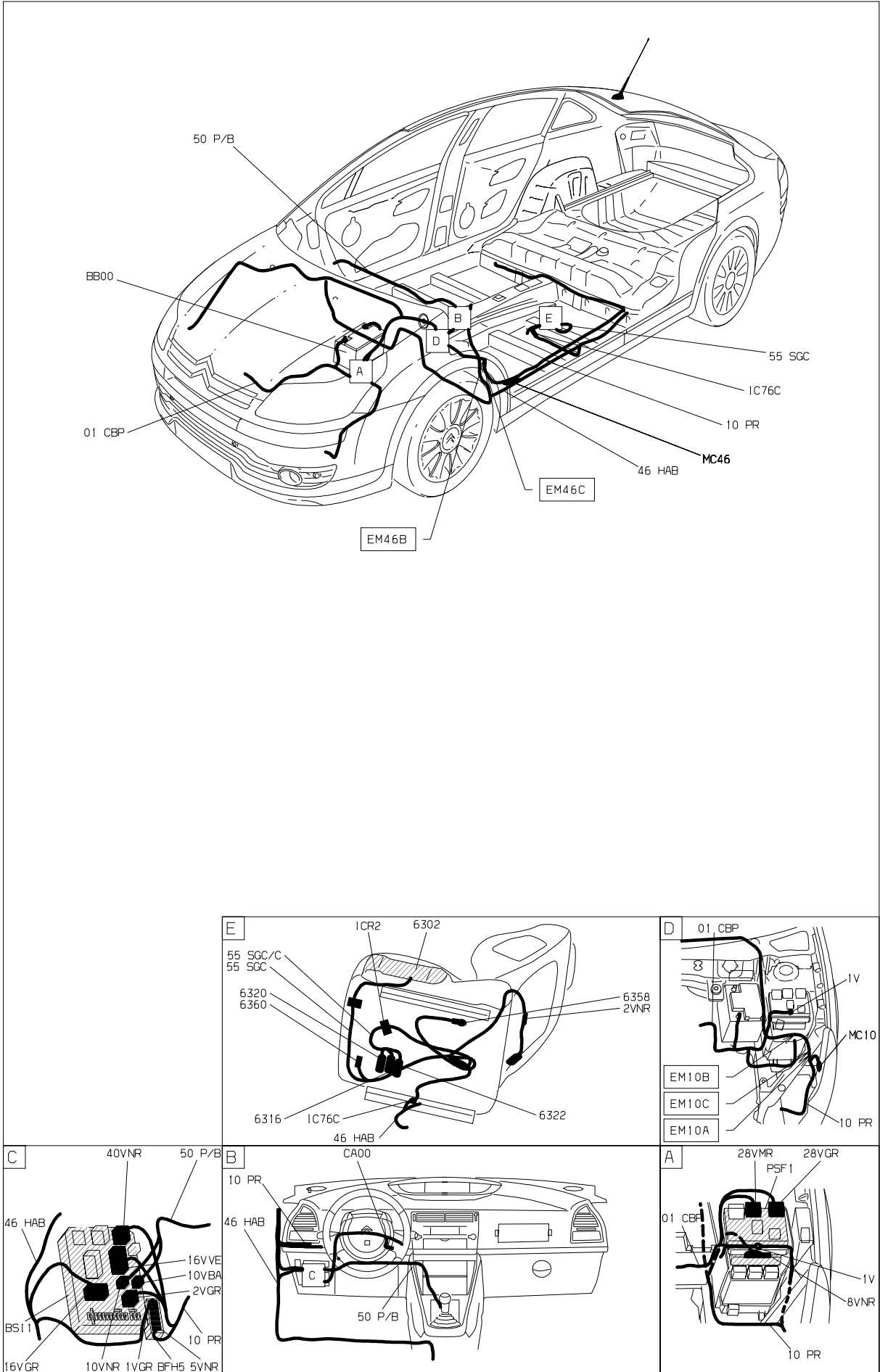


D3ARJBXR

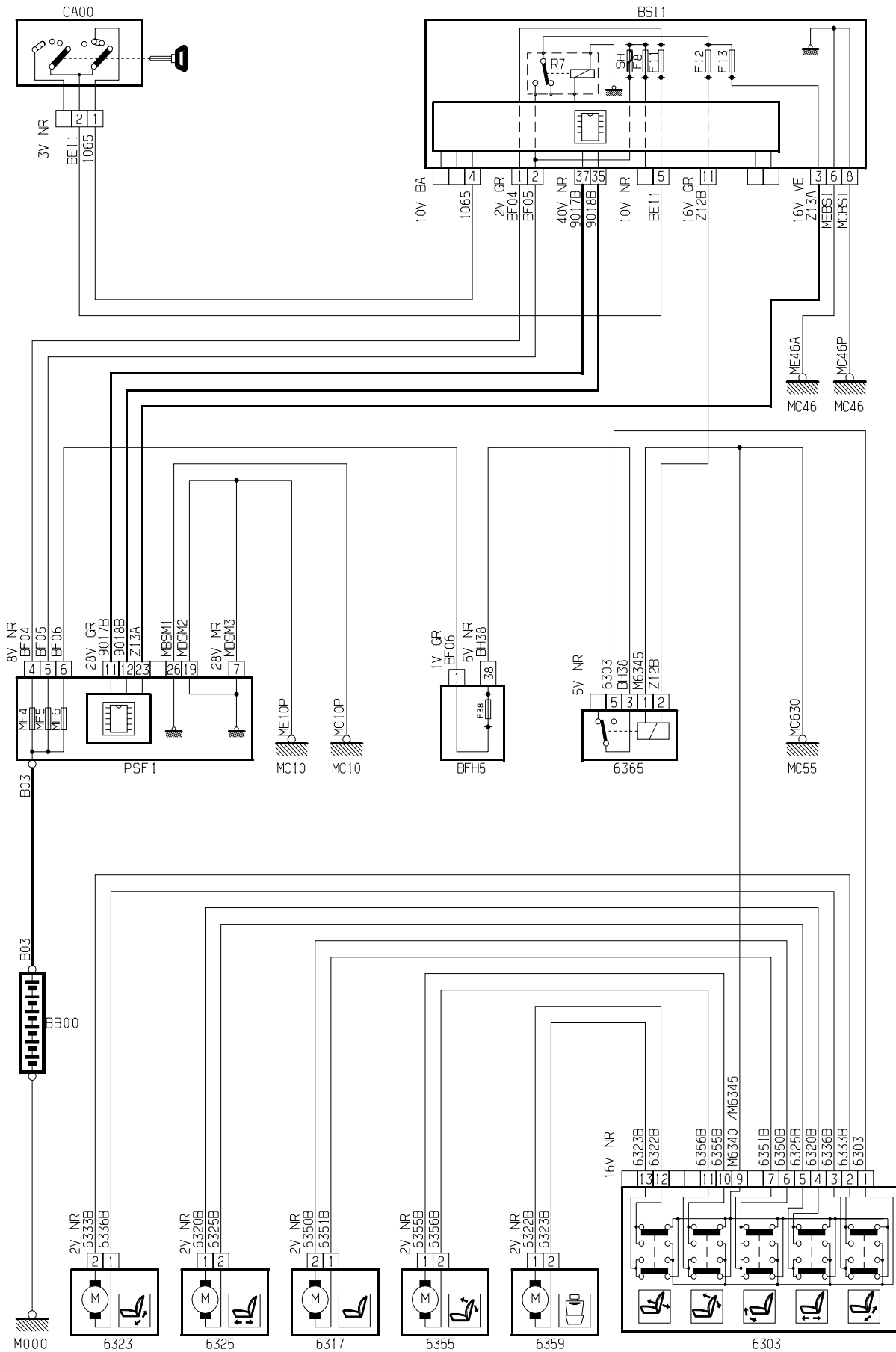




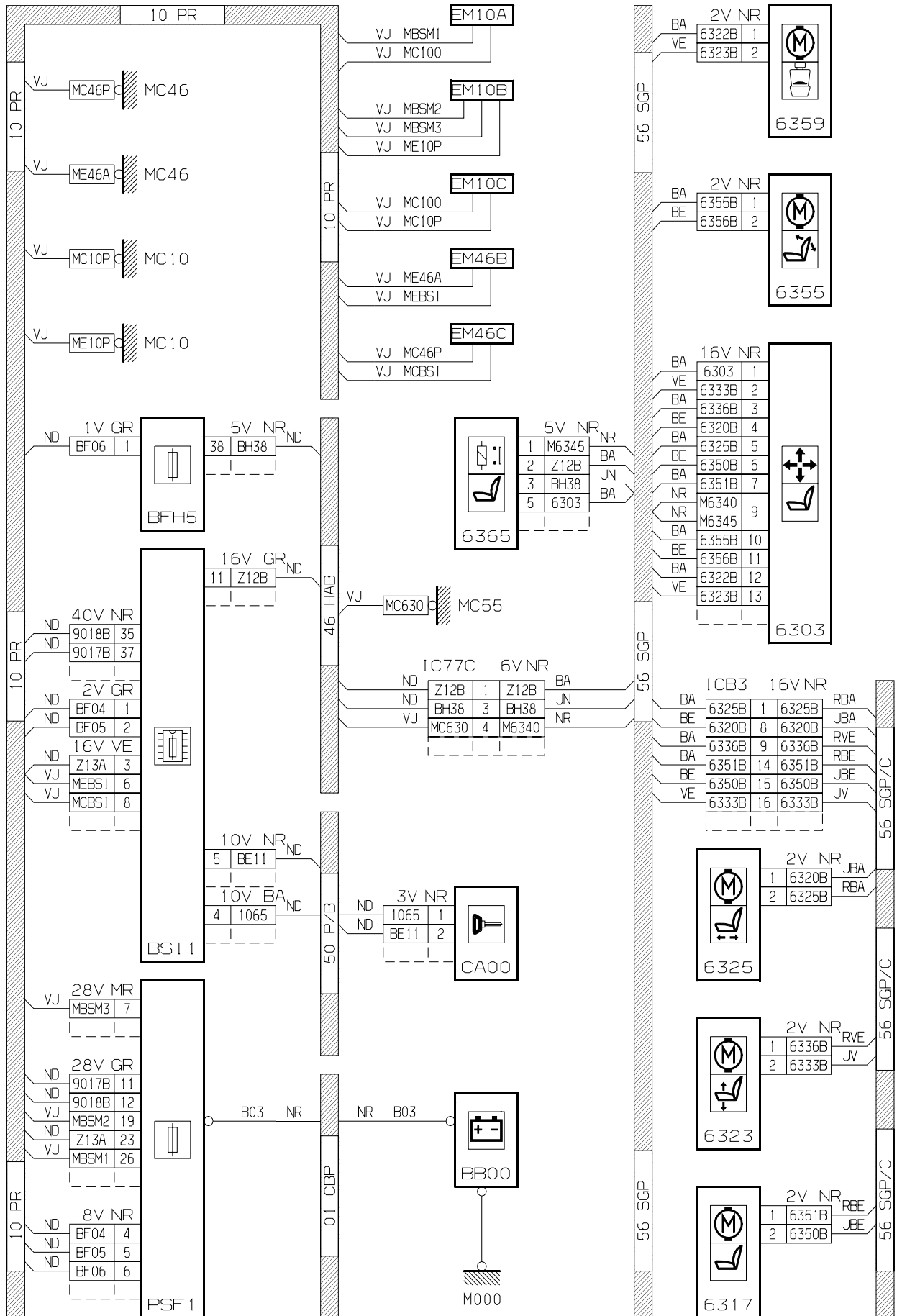
D3ARJBXG



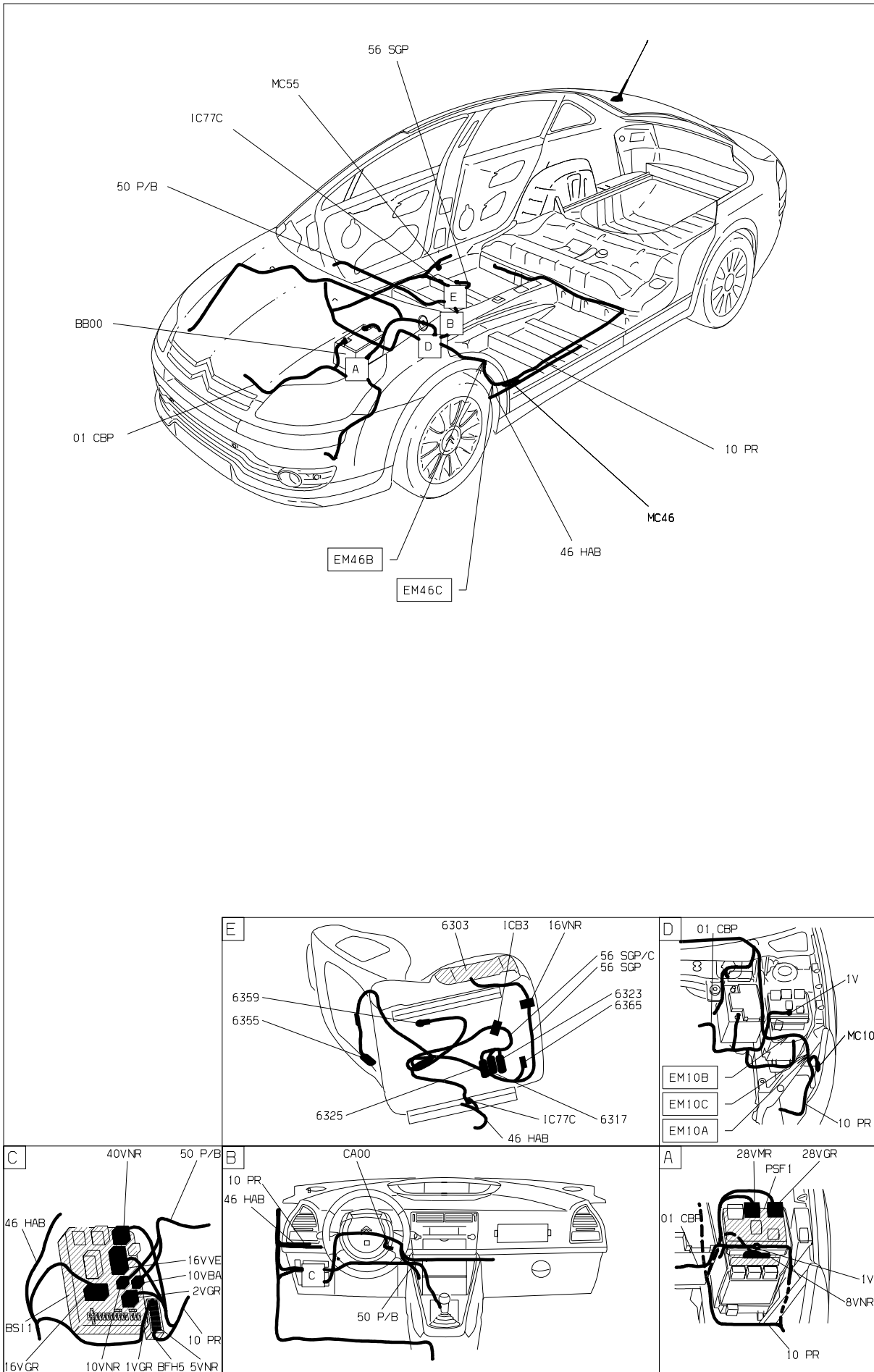
D3ARJBX I



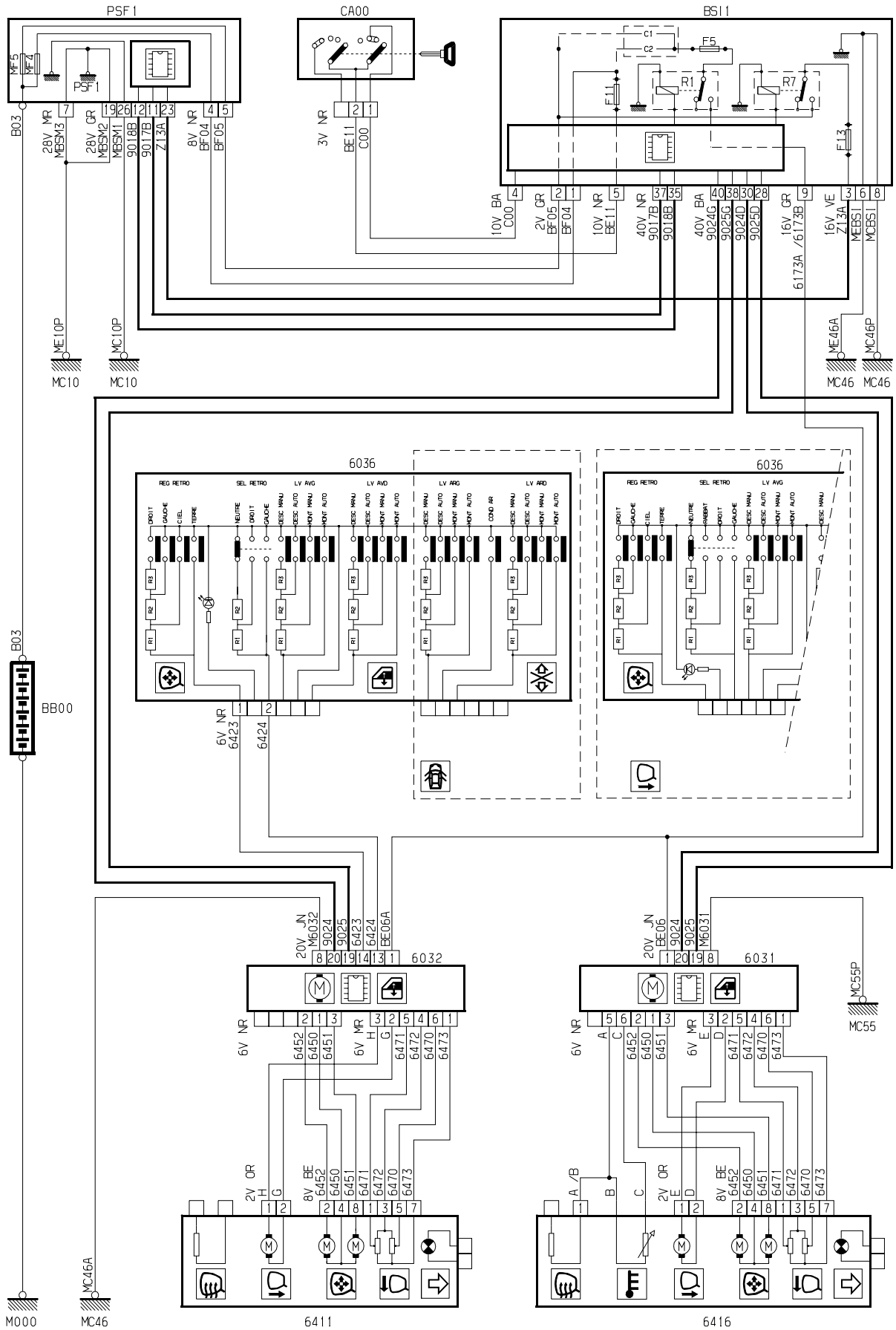
D3ARJBYR



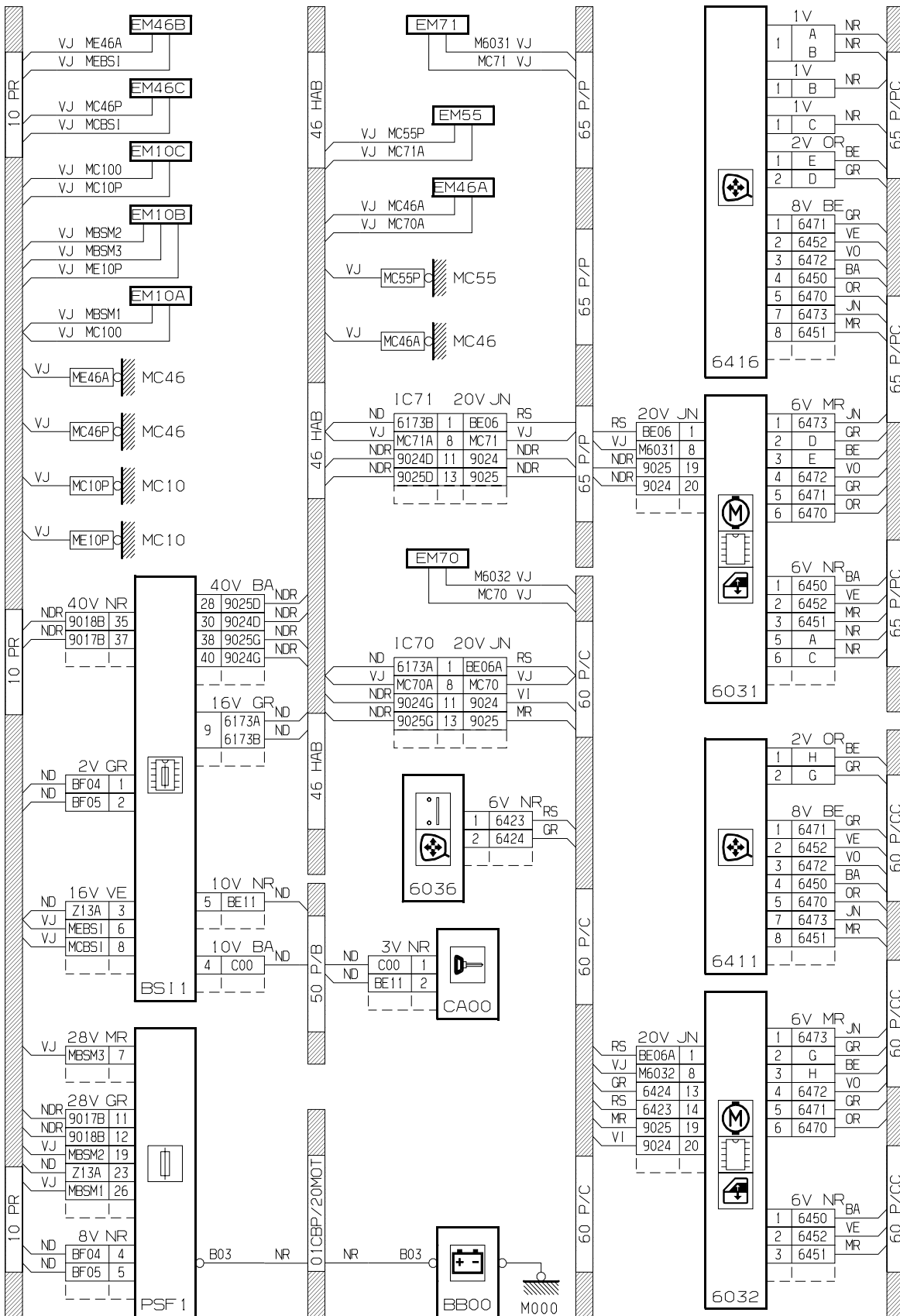
D3ARJBYG



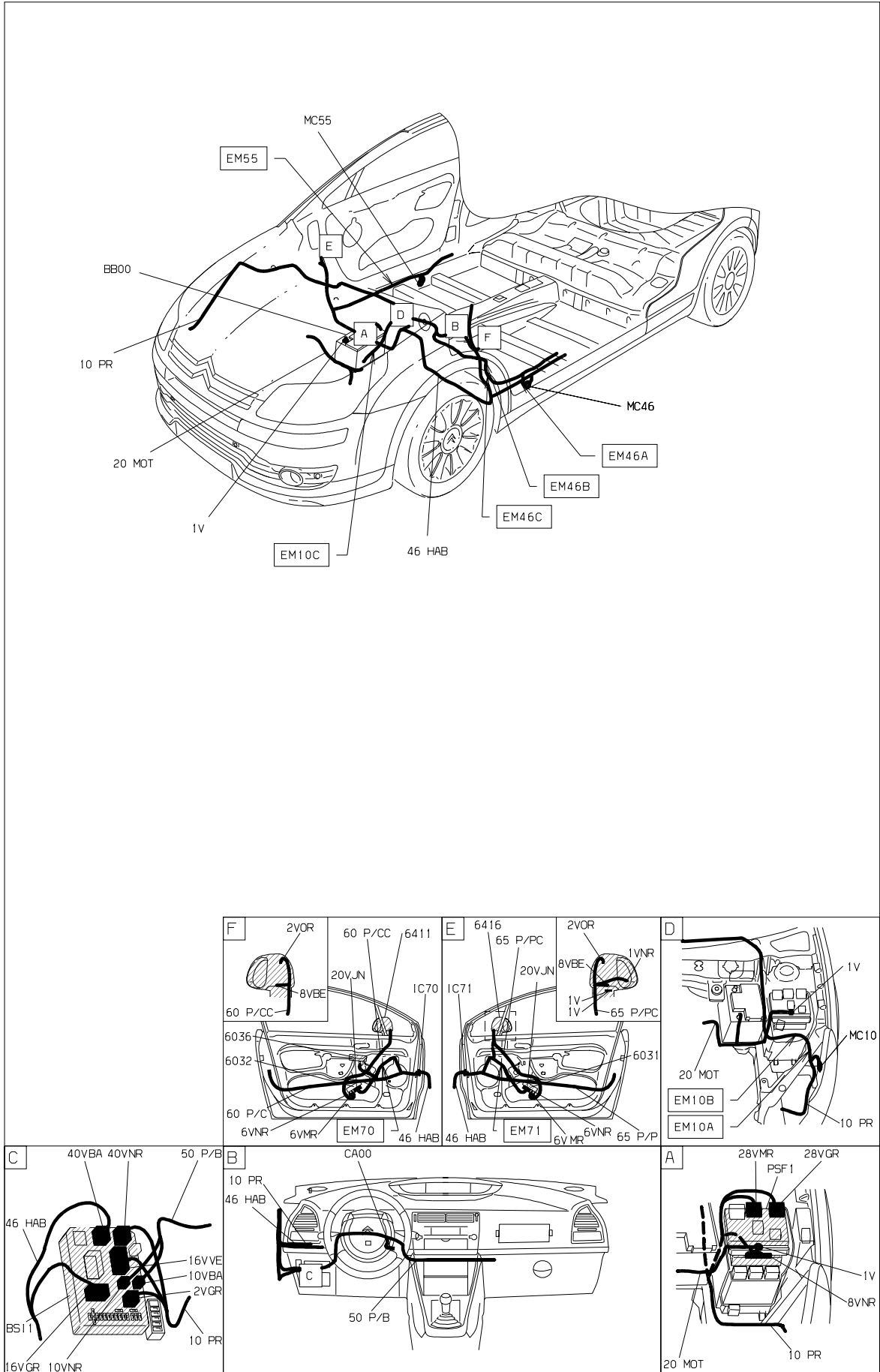
D3ARJBY I



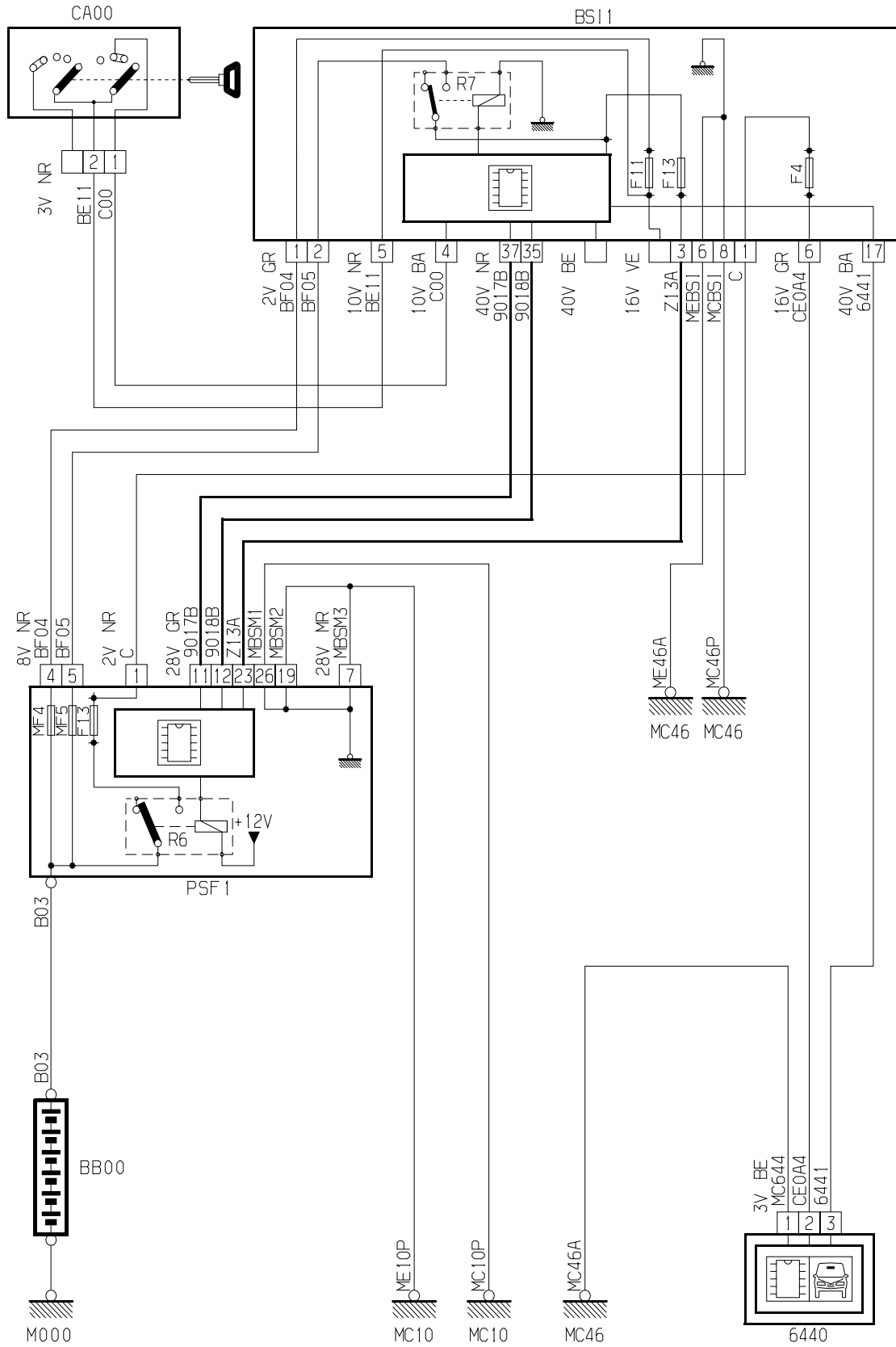
D3ARGR9R

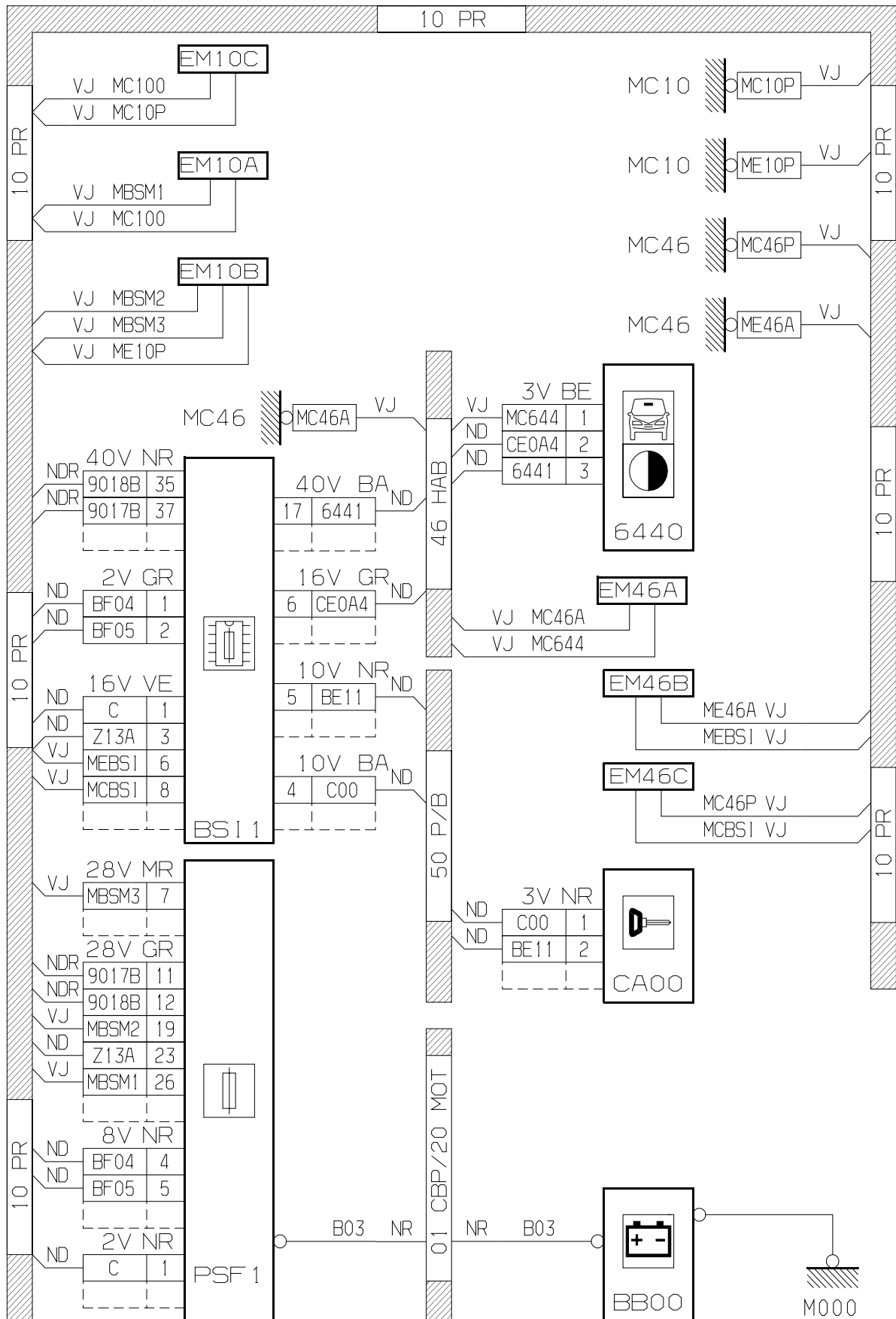


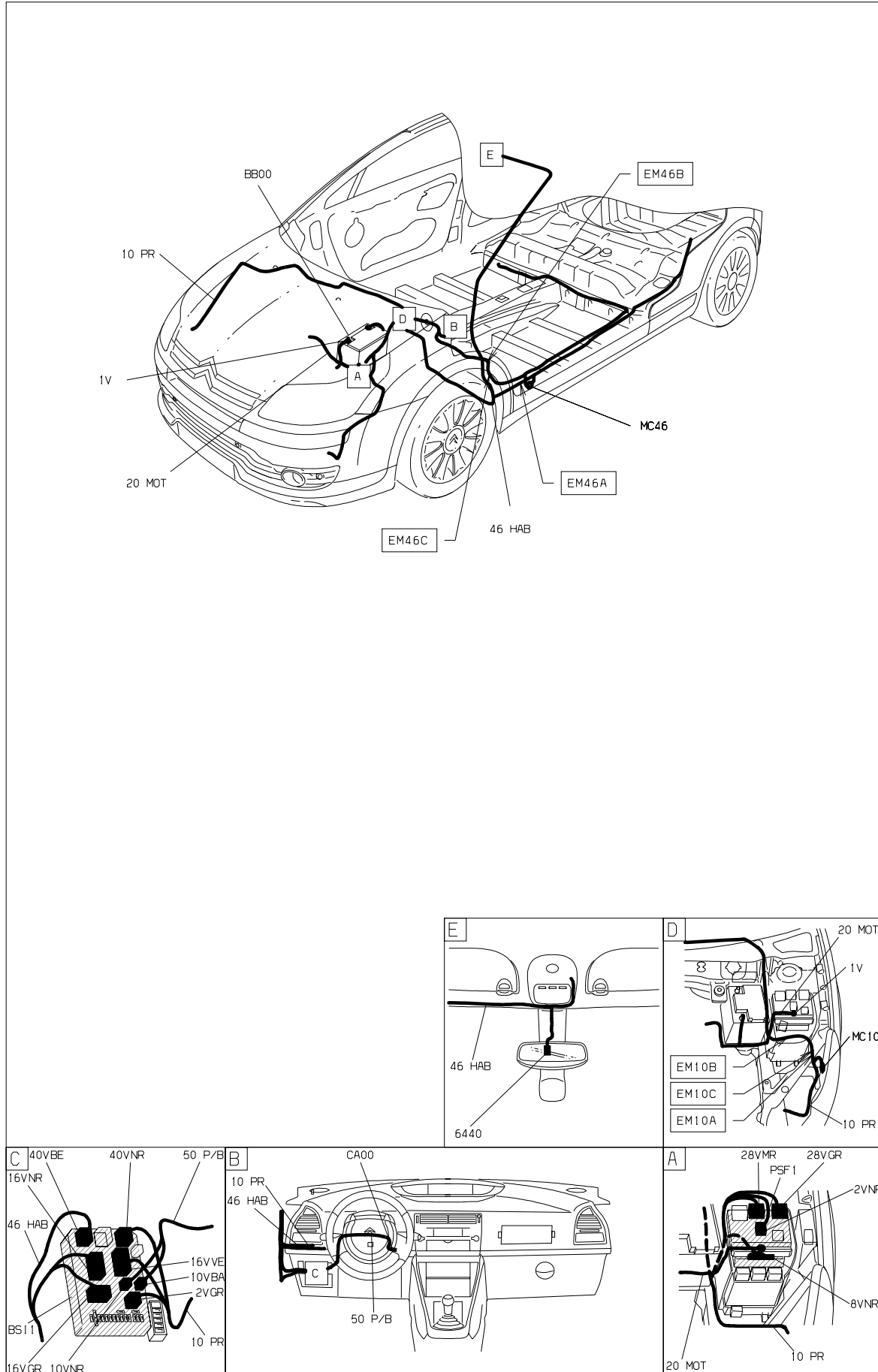
D3ARGR9G

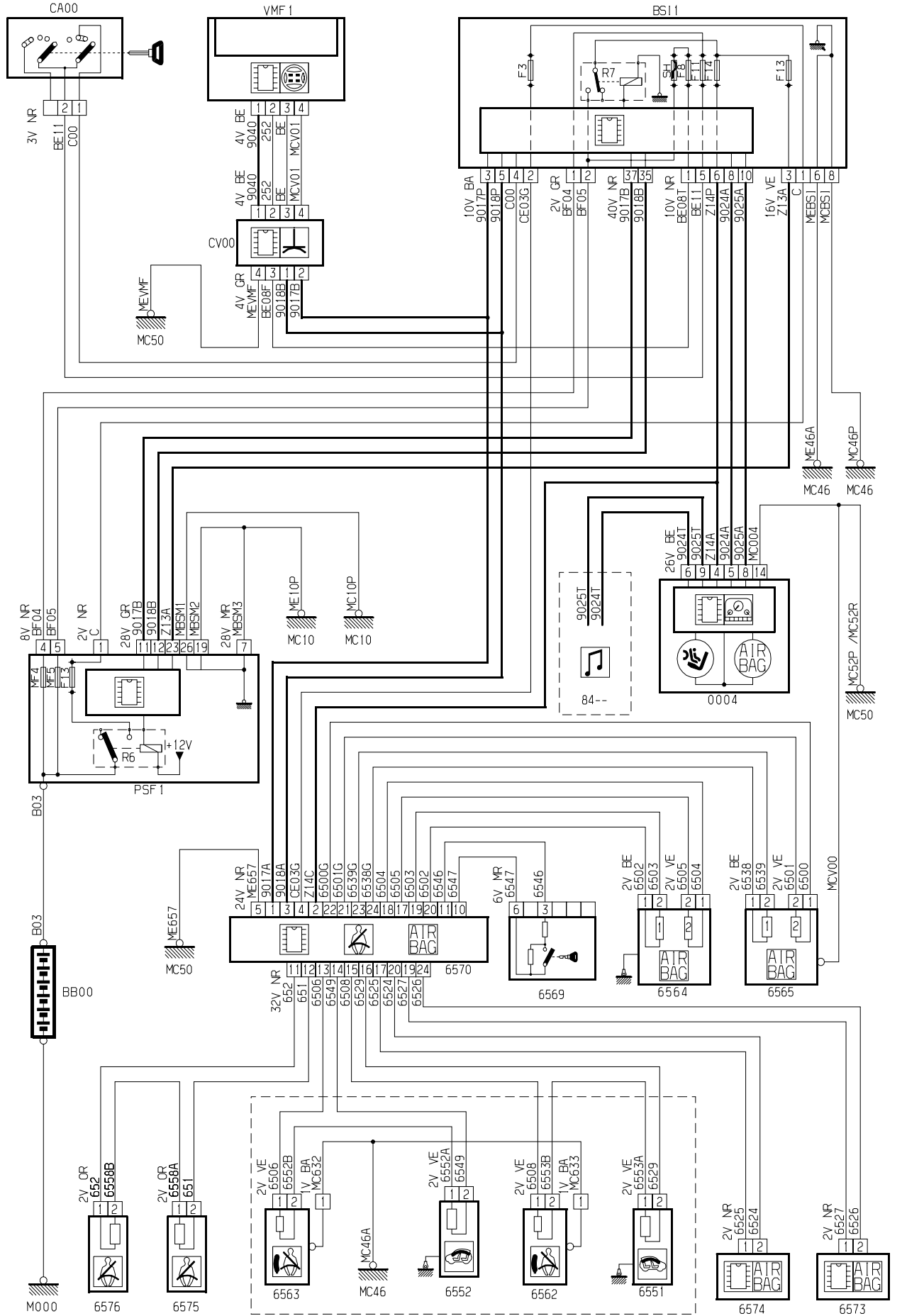




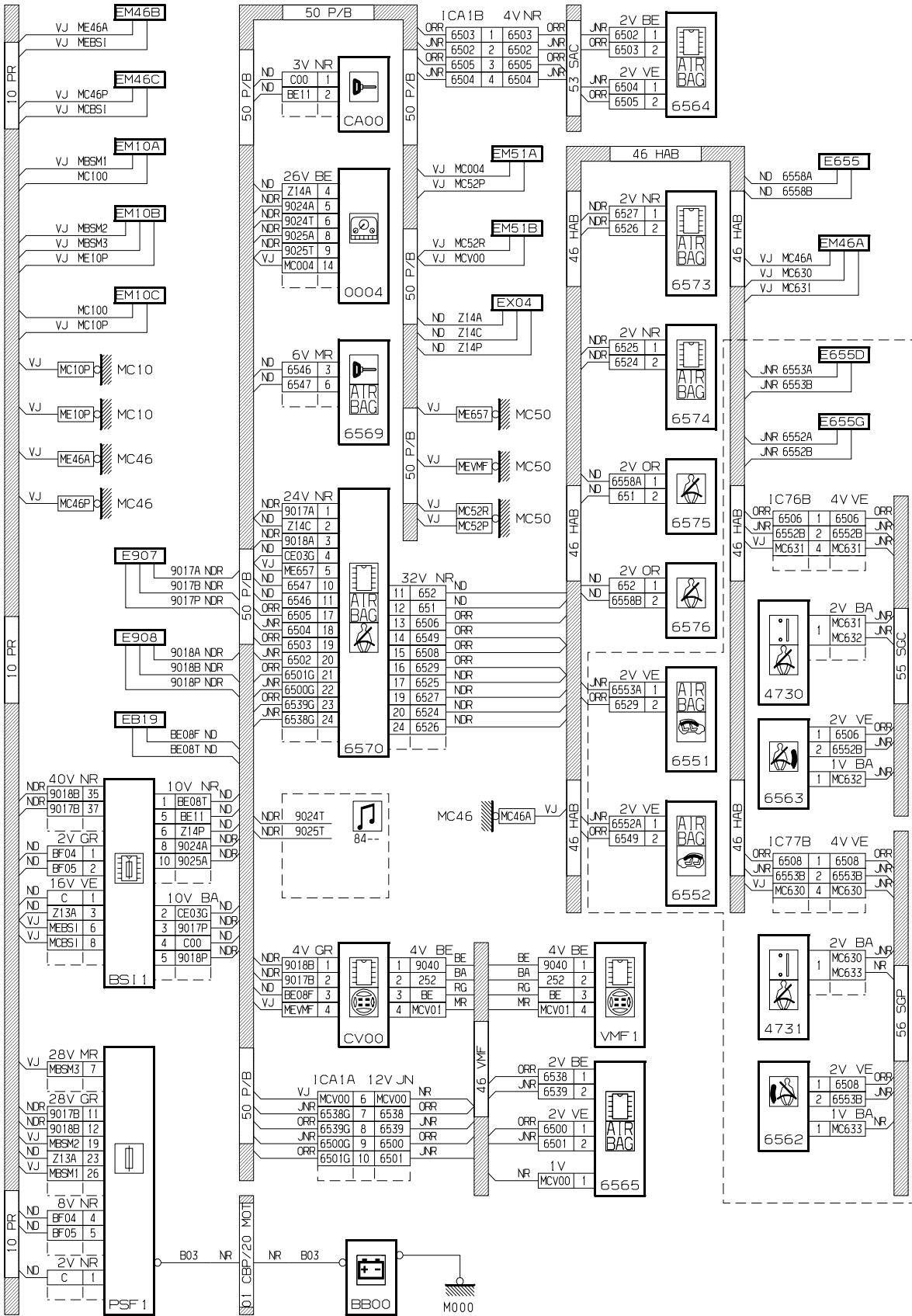




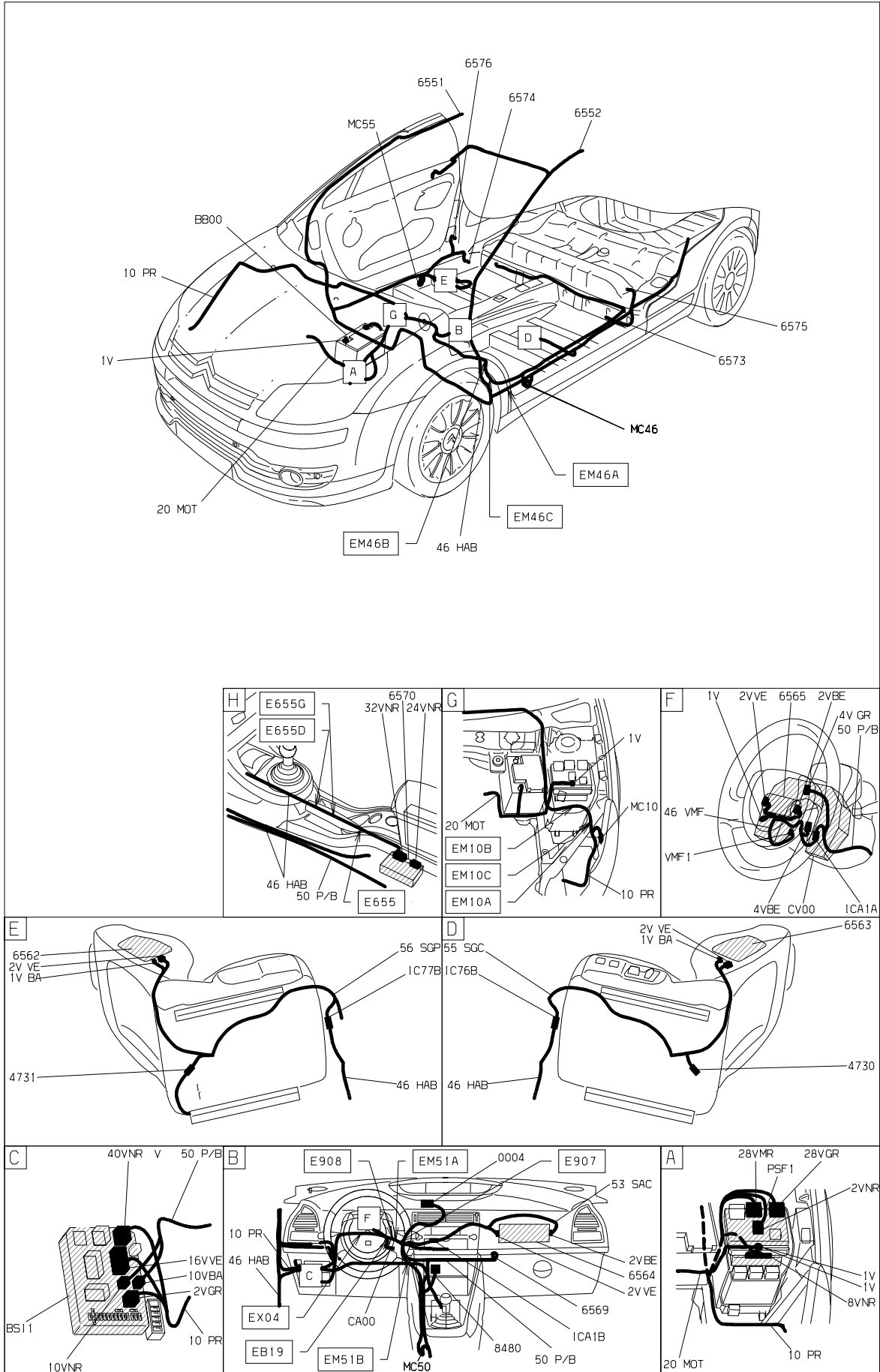


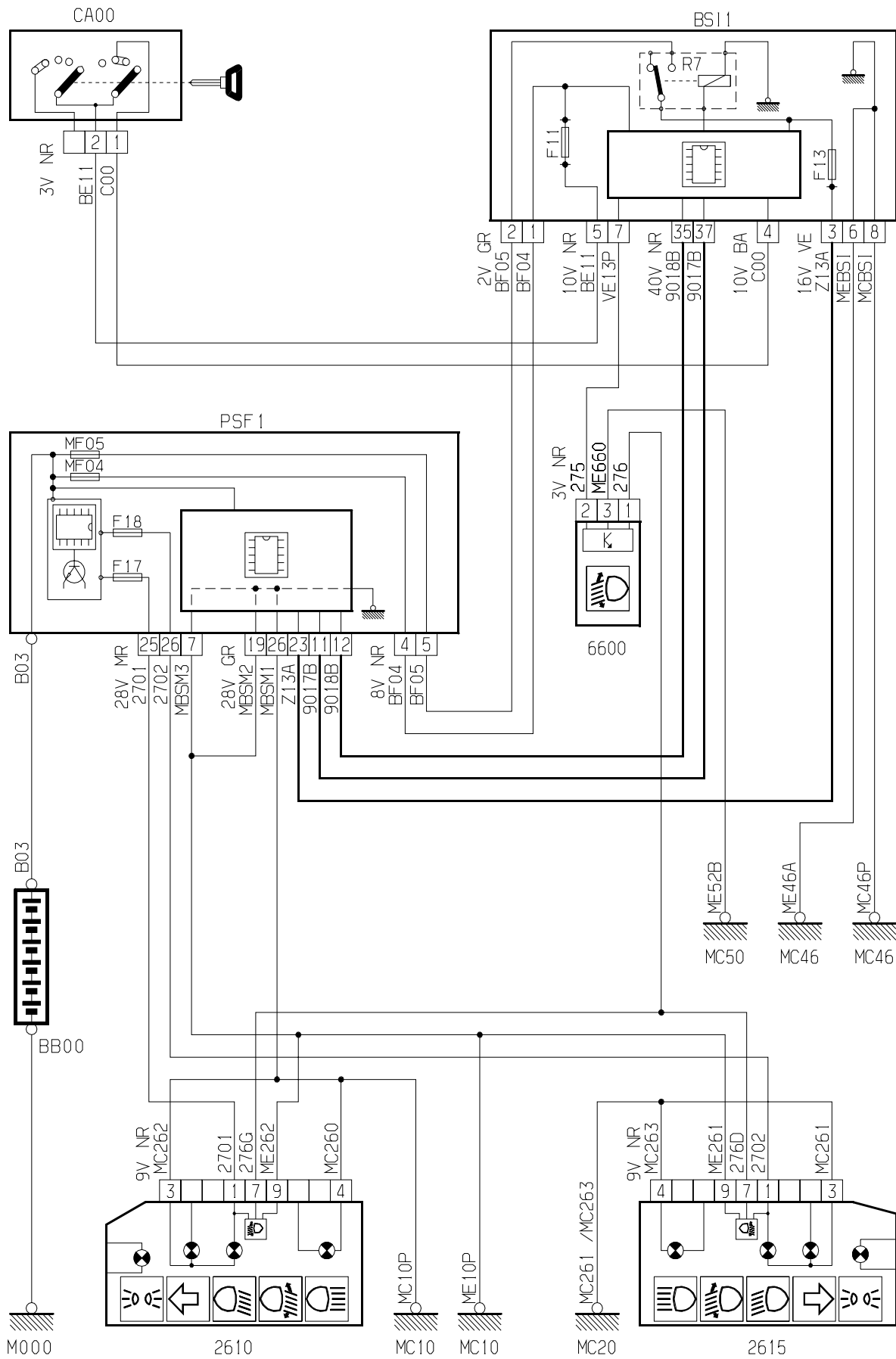


D.3ARGRCR

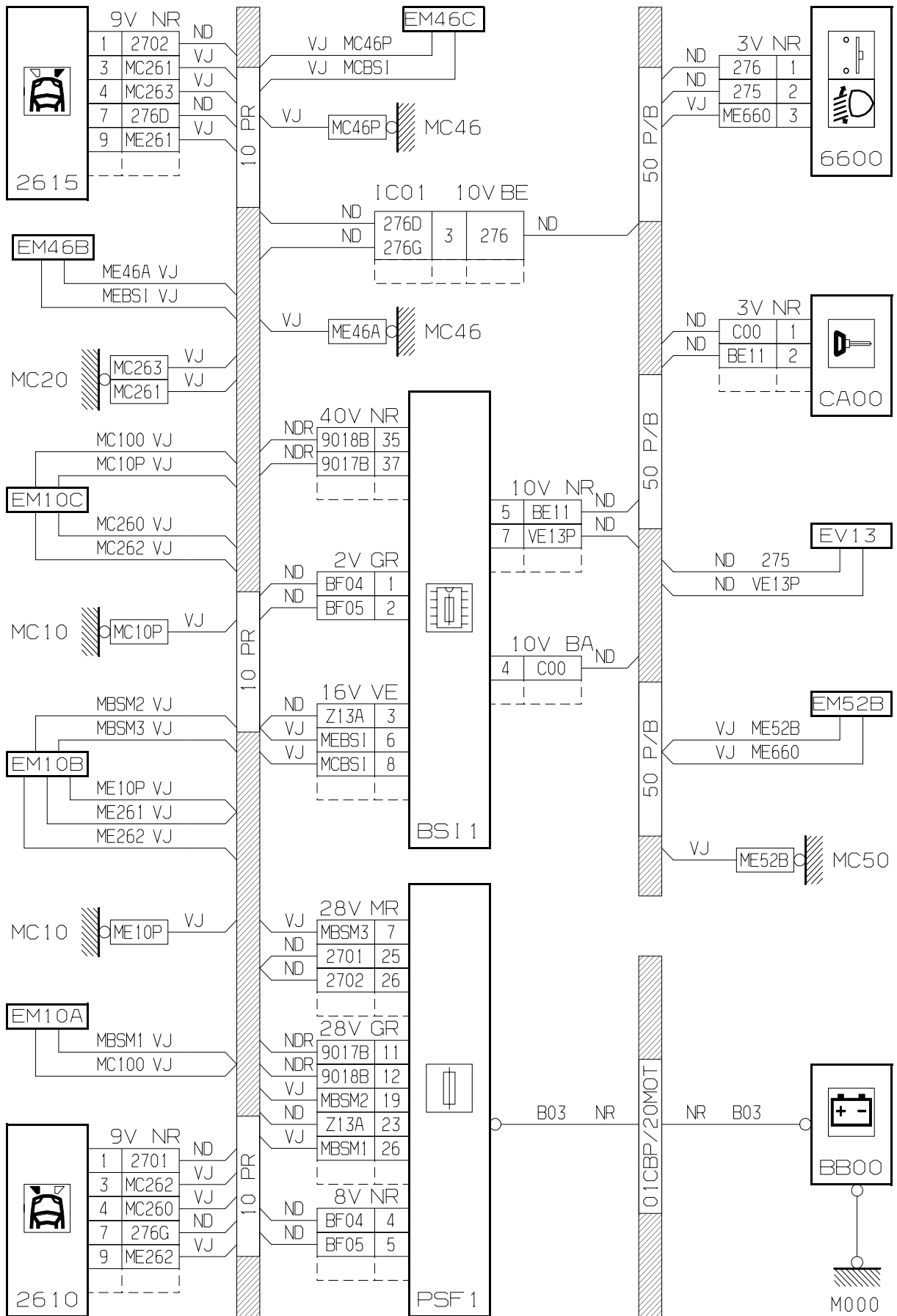


D3ARGRCG

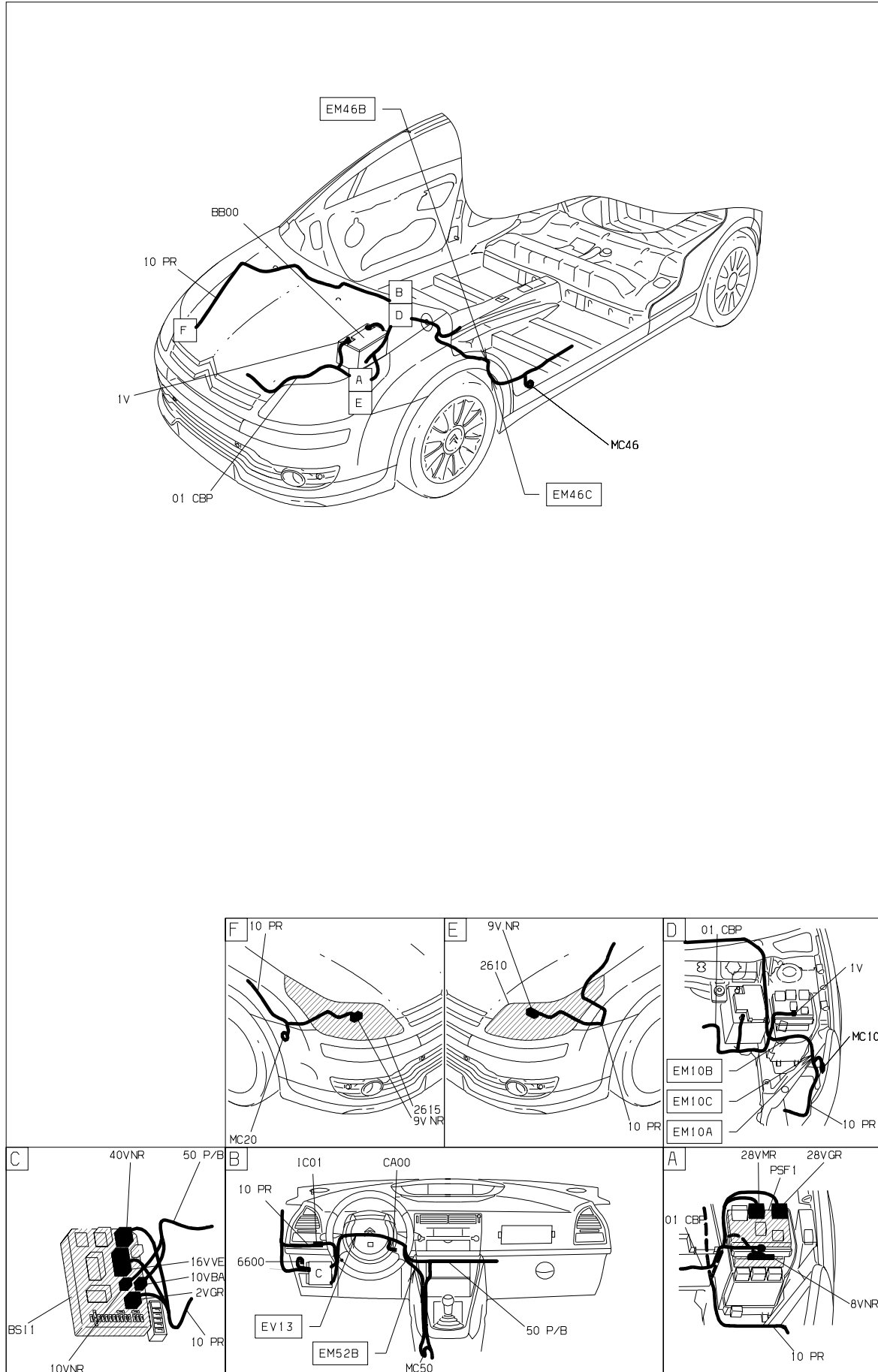


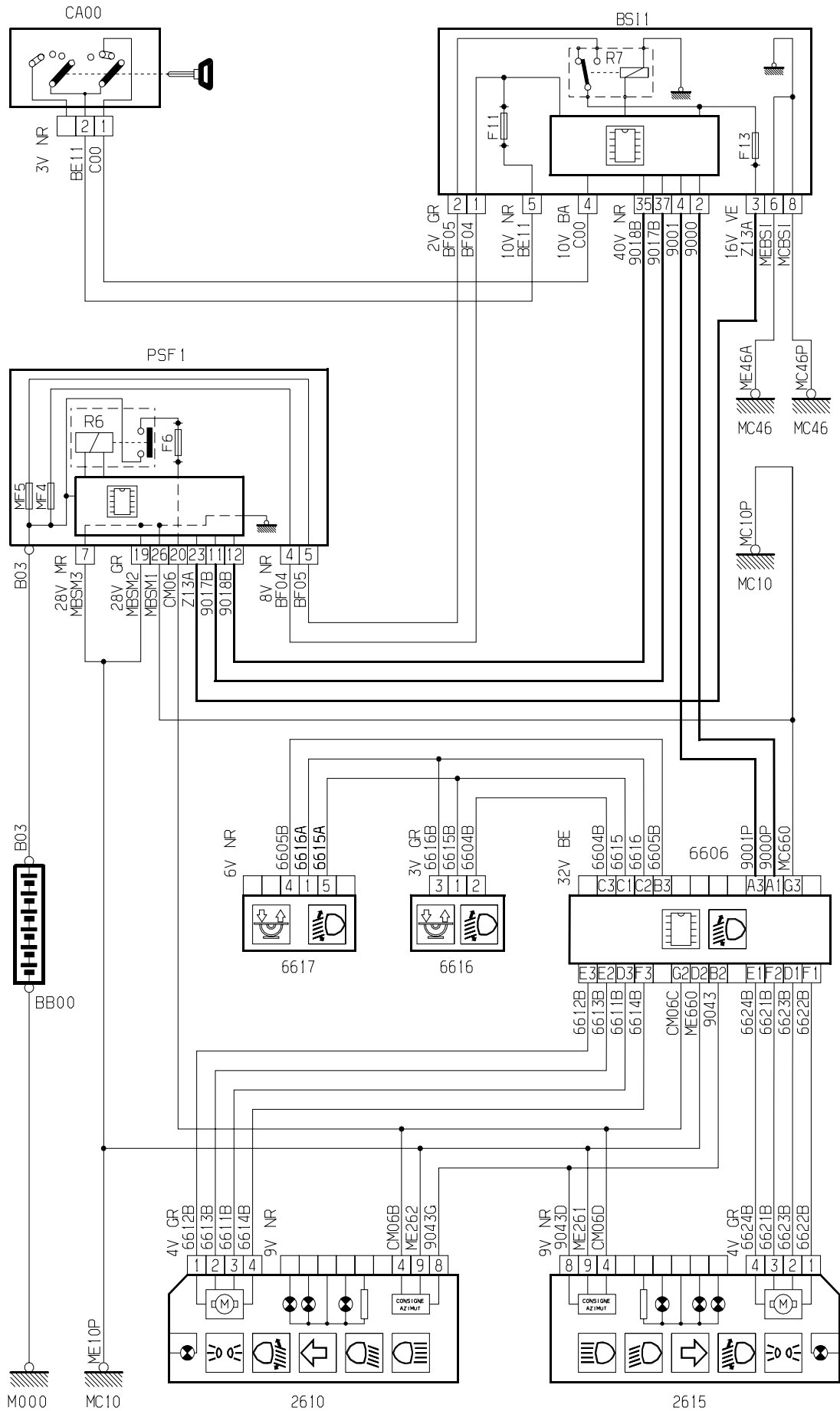


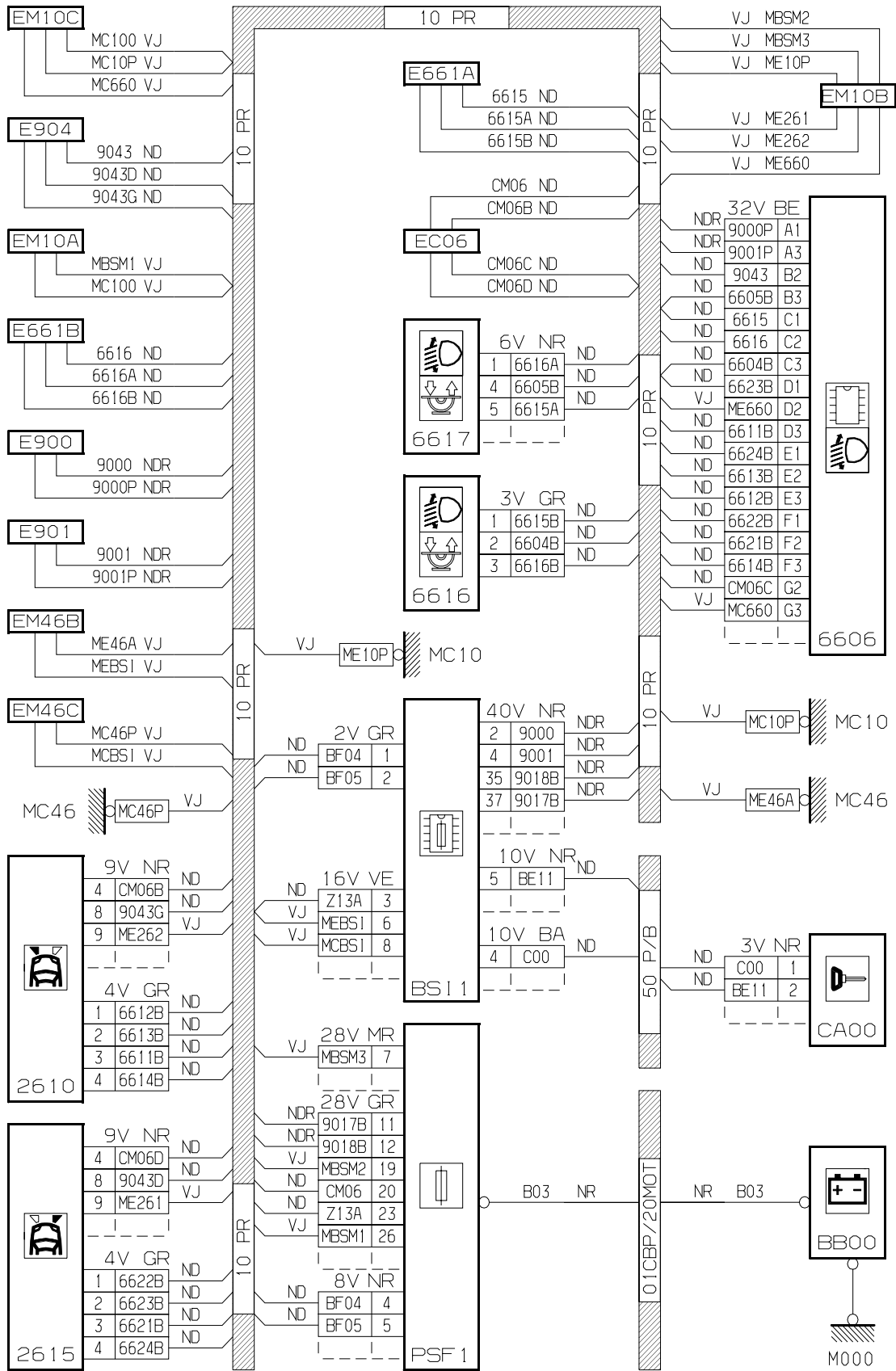
D3ARKQBR

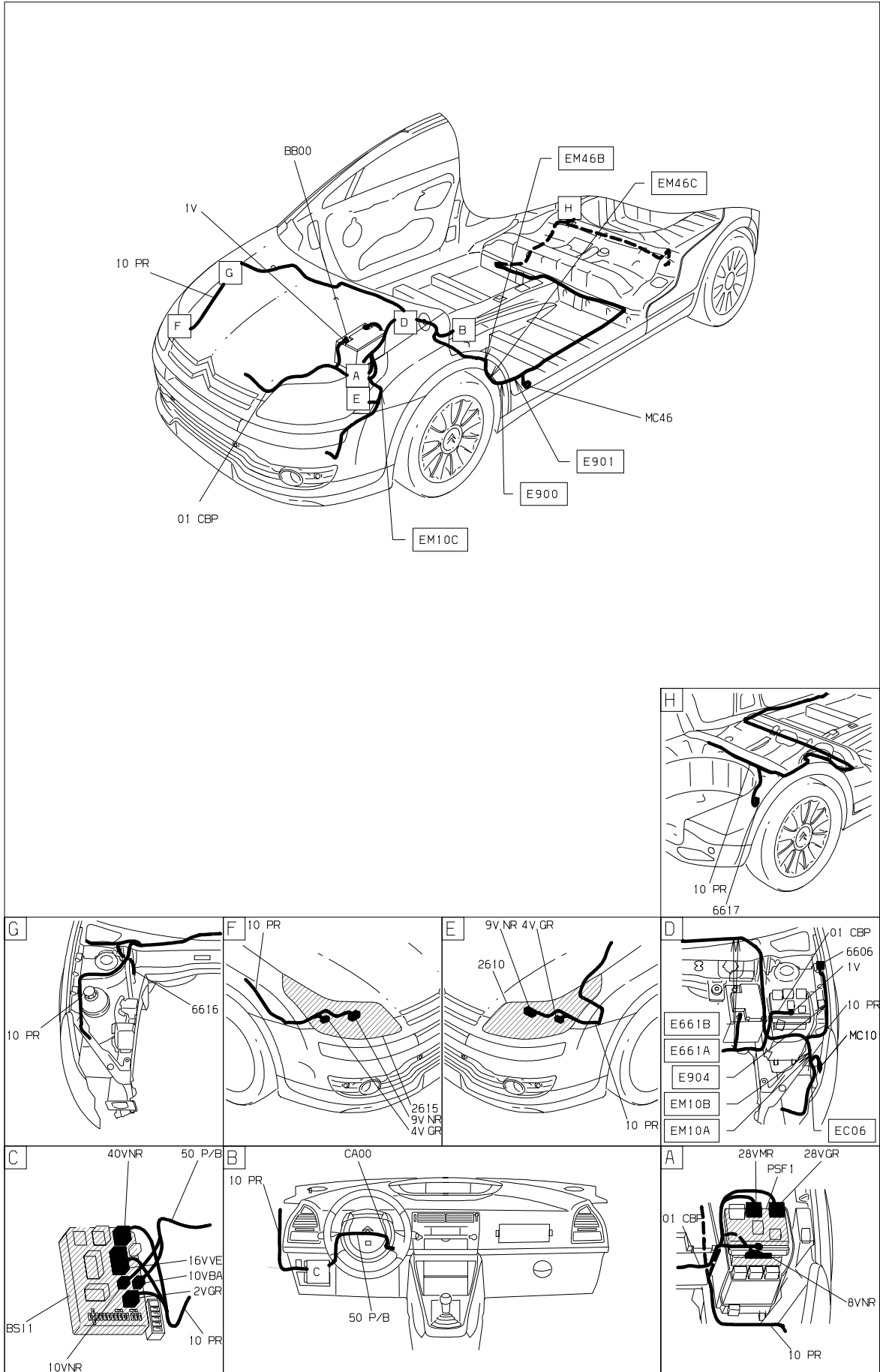


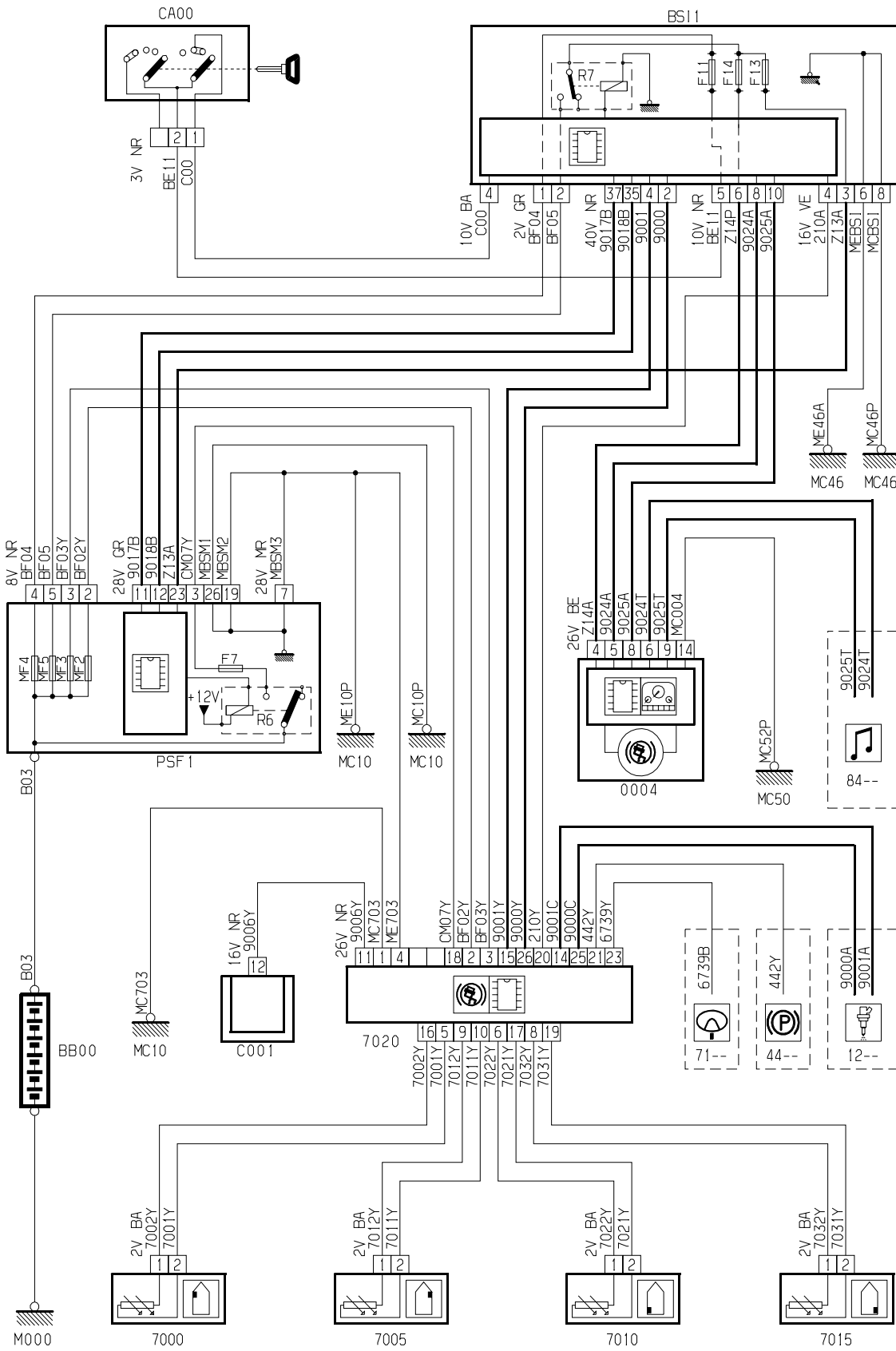




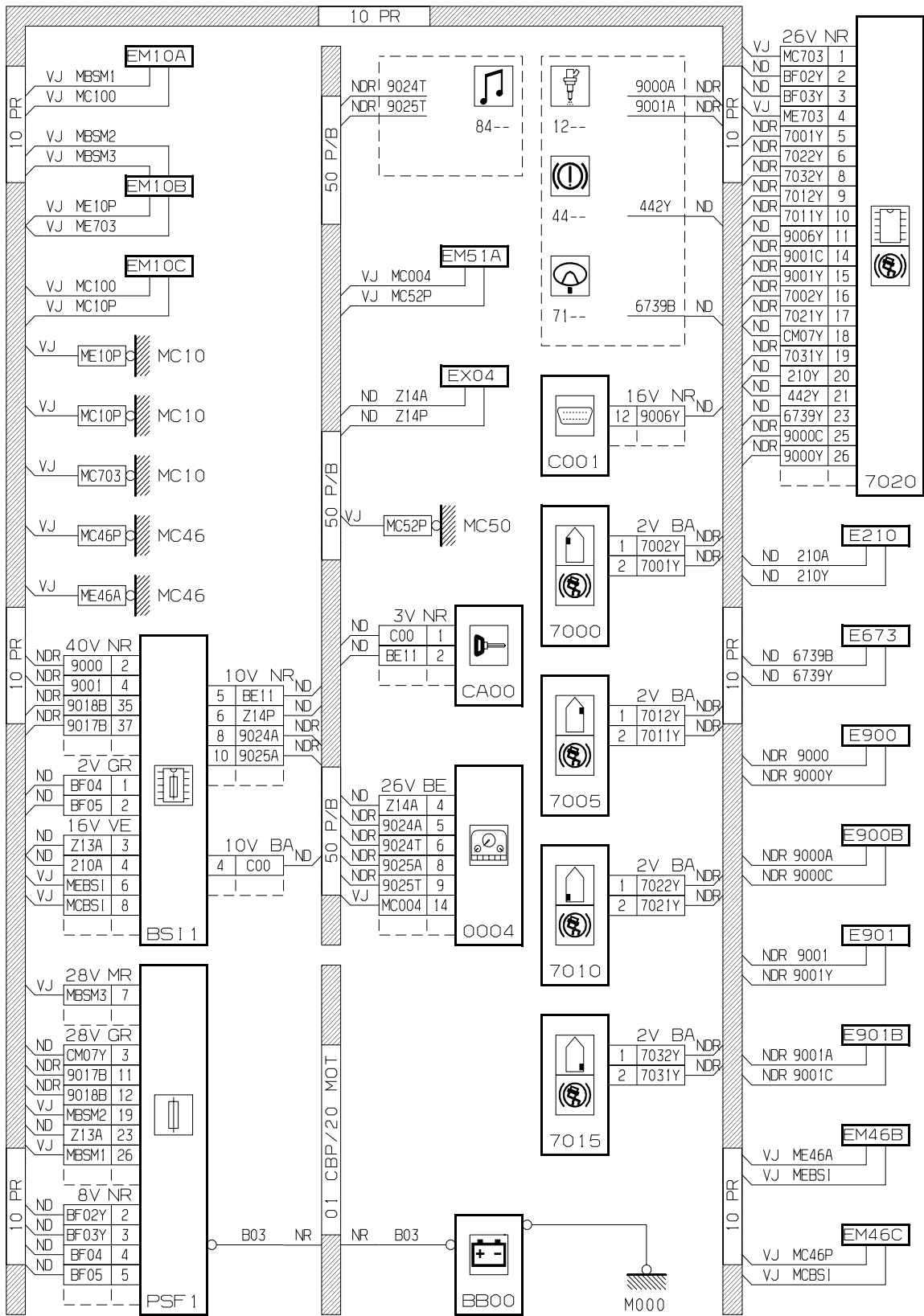




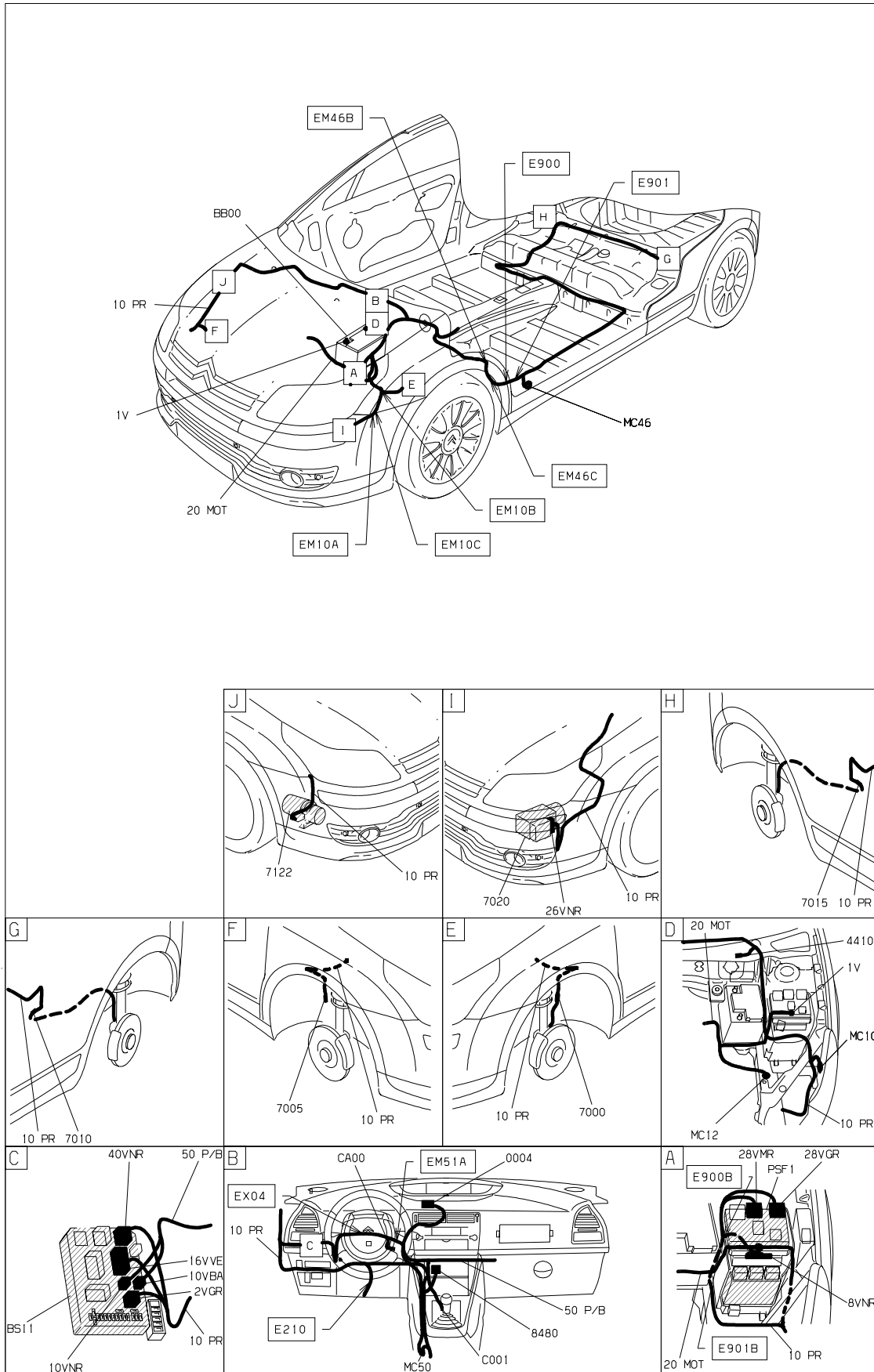




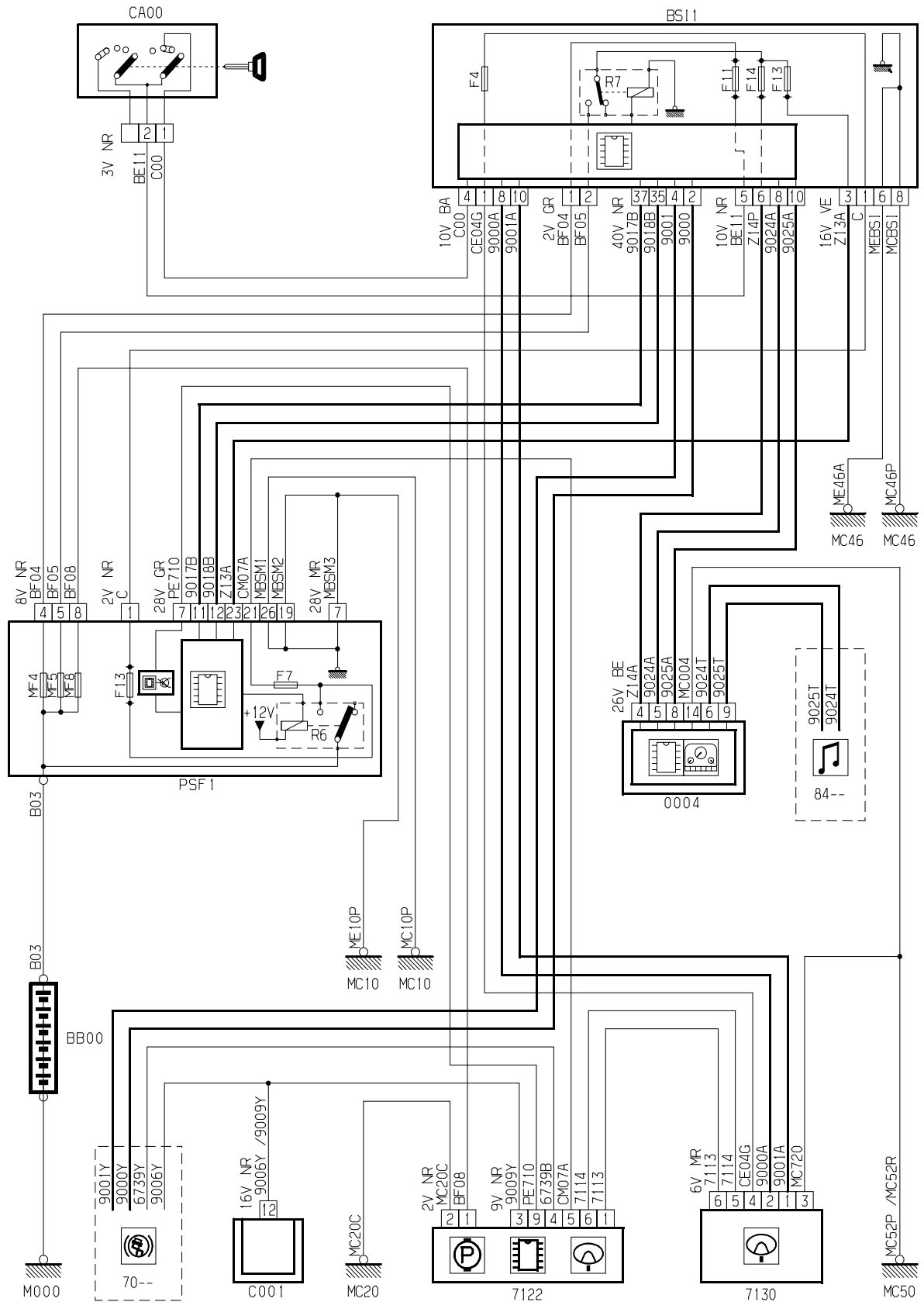
D3ARGRFR



D3ARGRFG

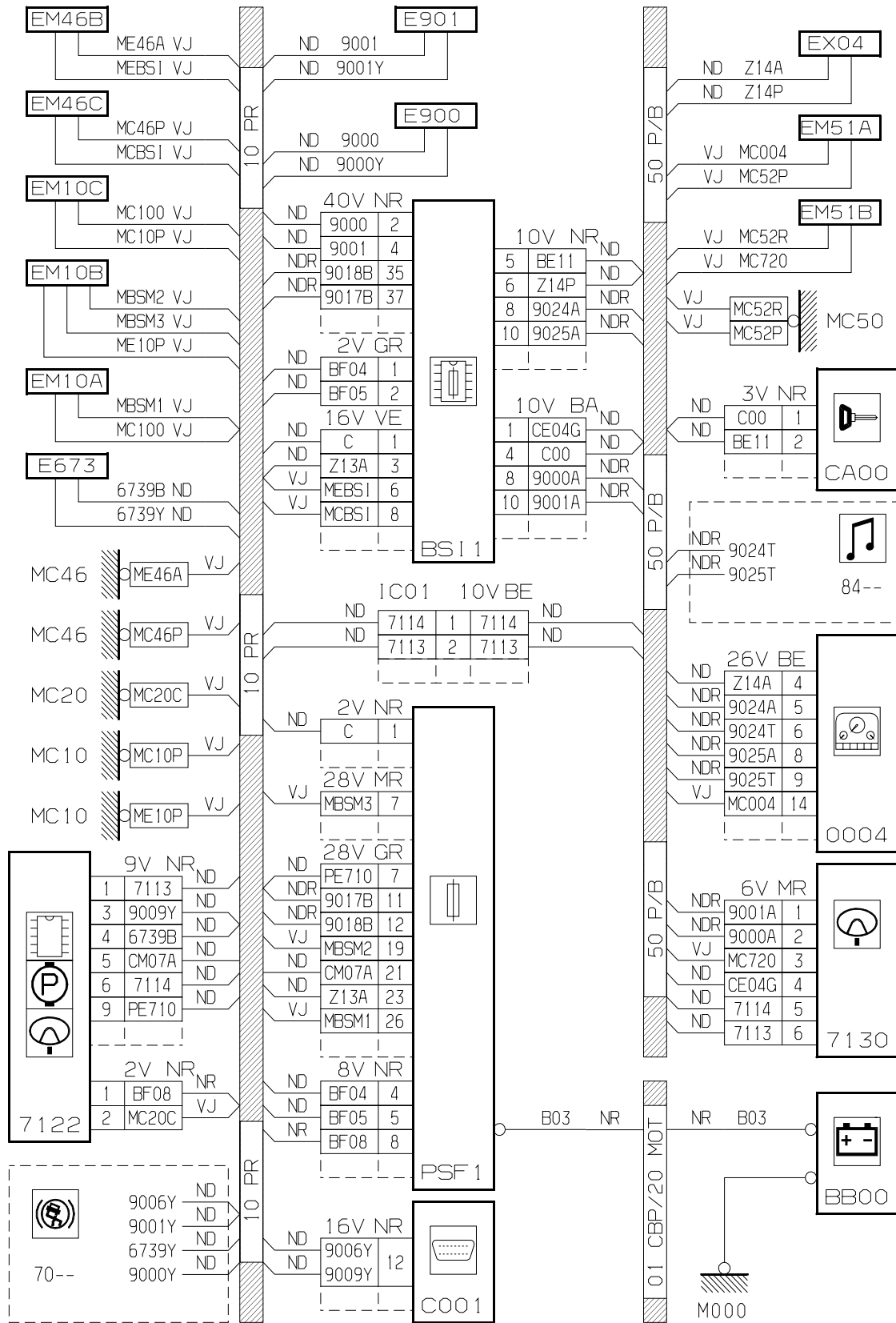


D3ARGRF I

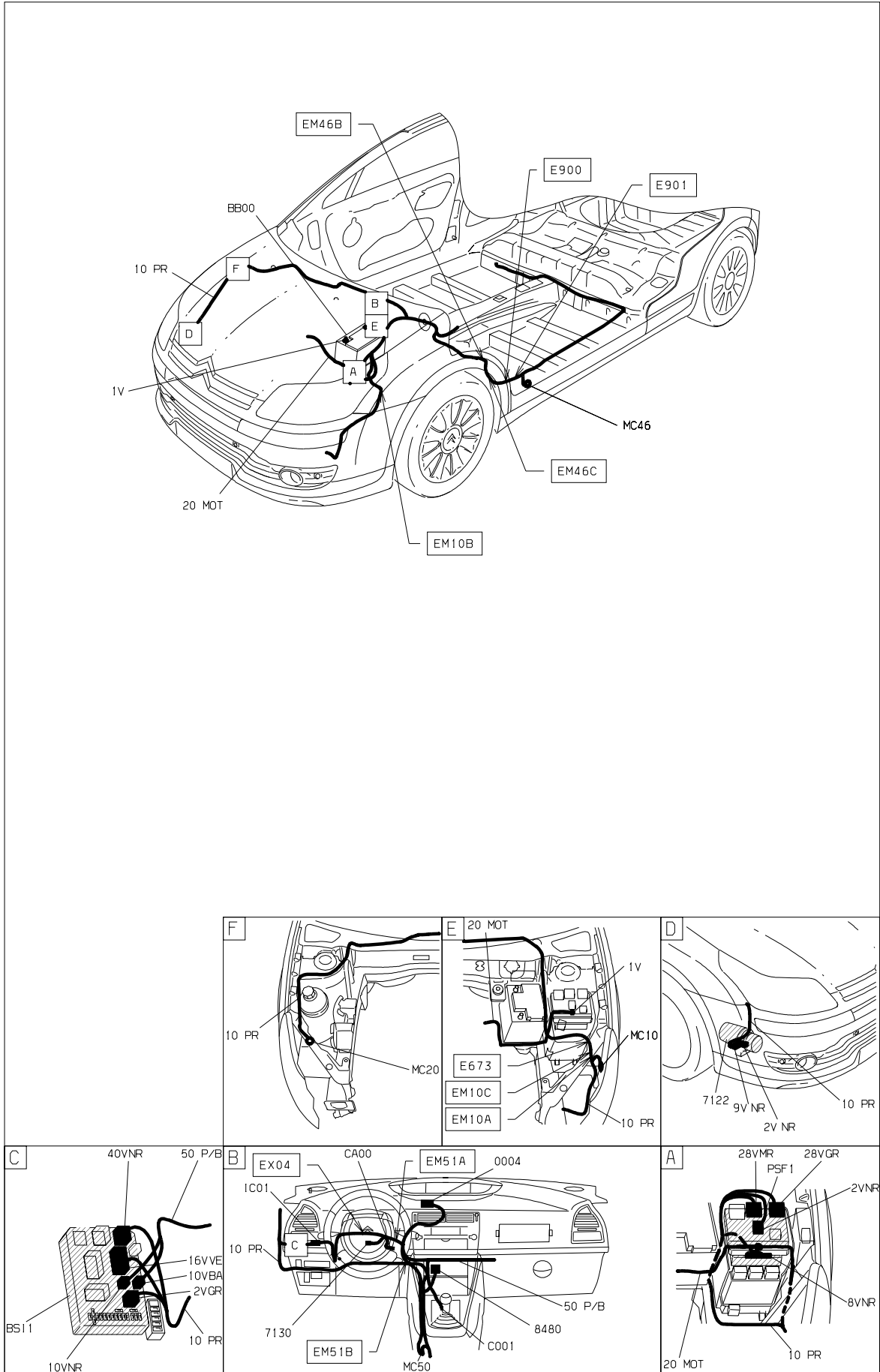


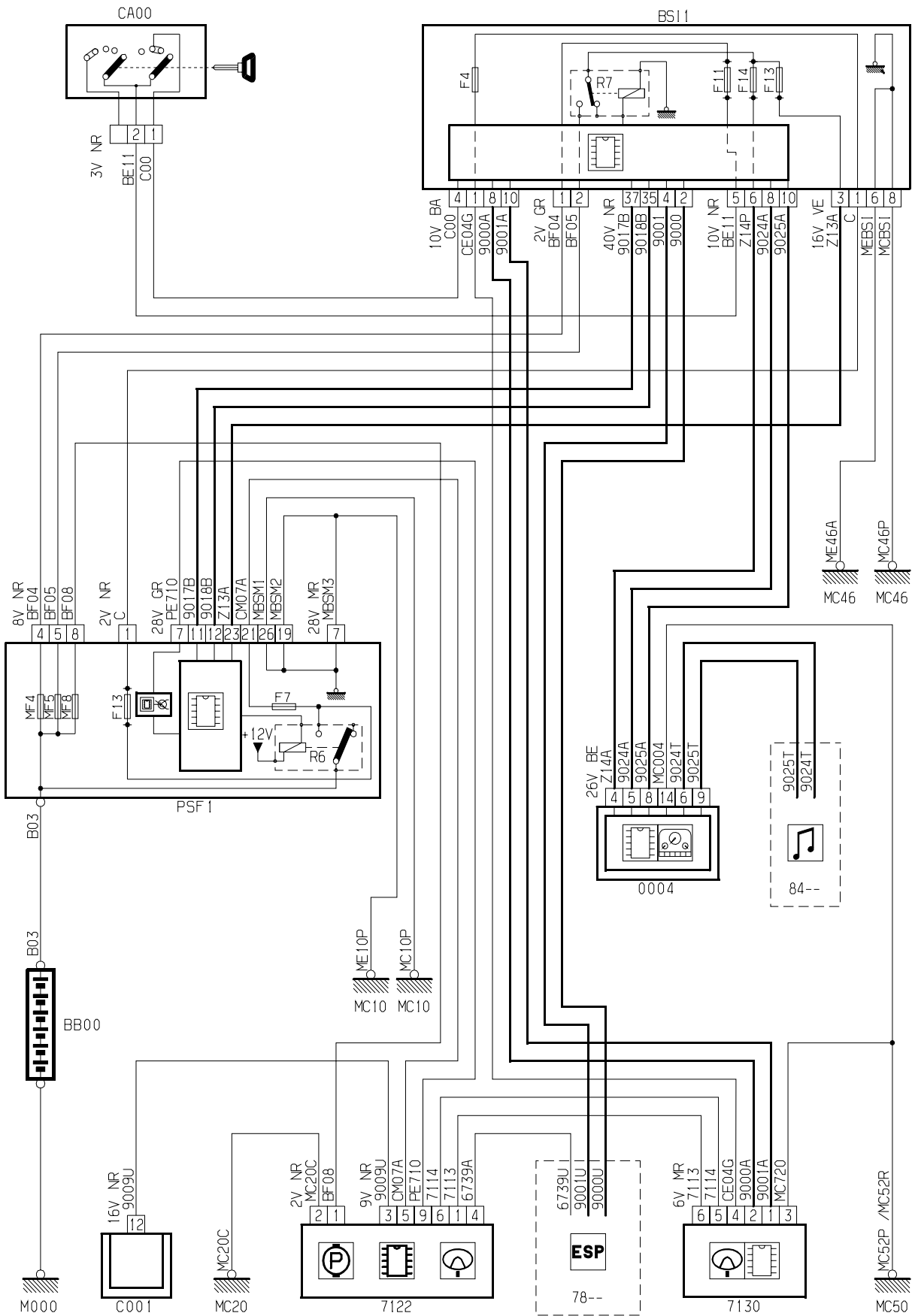
D3ARGRGR



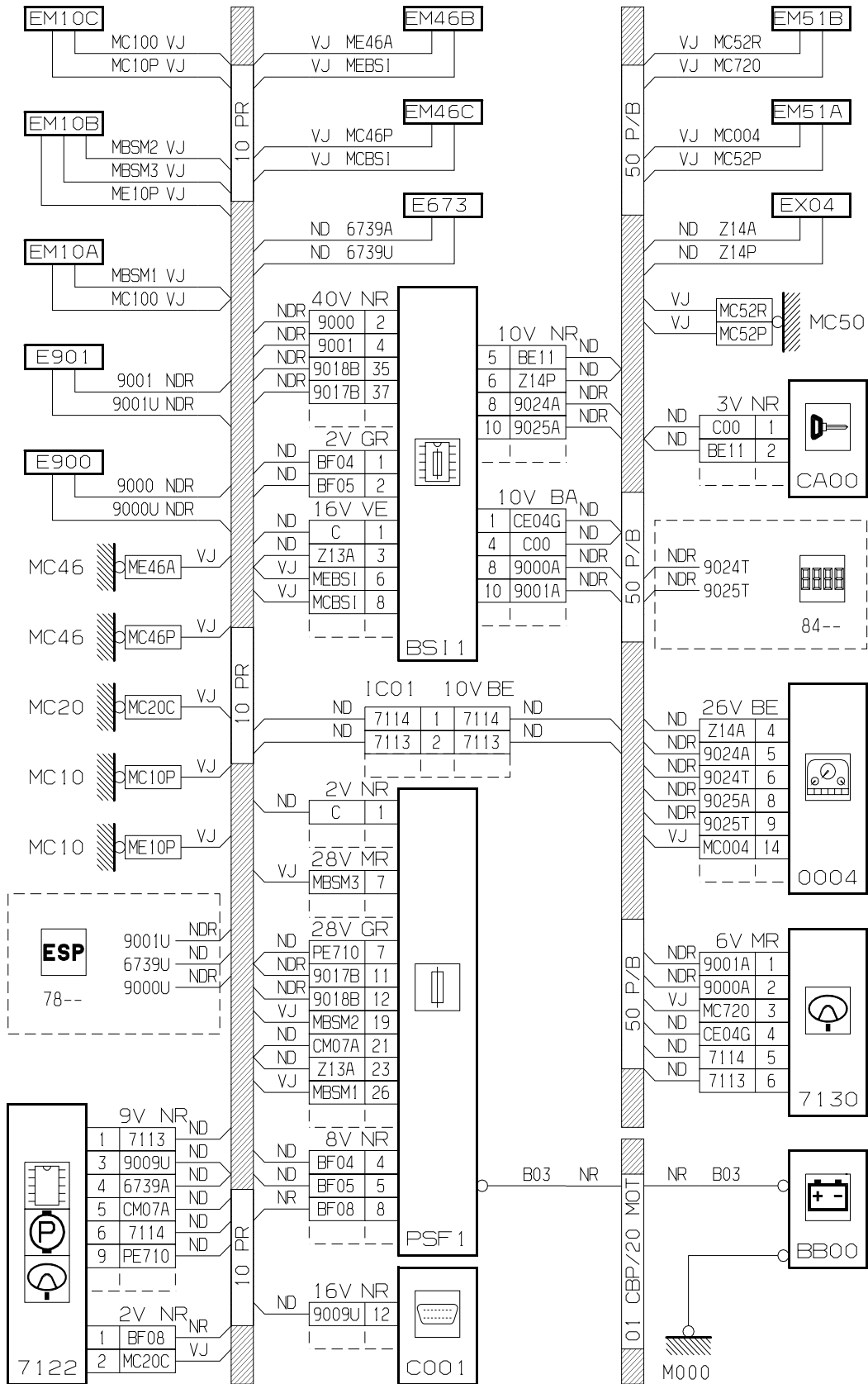


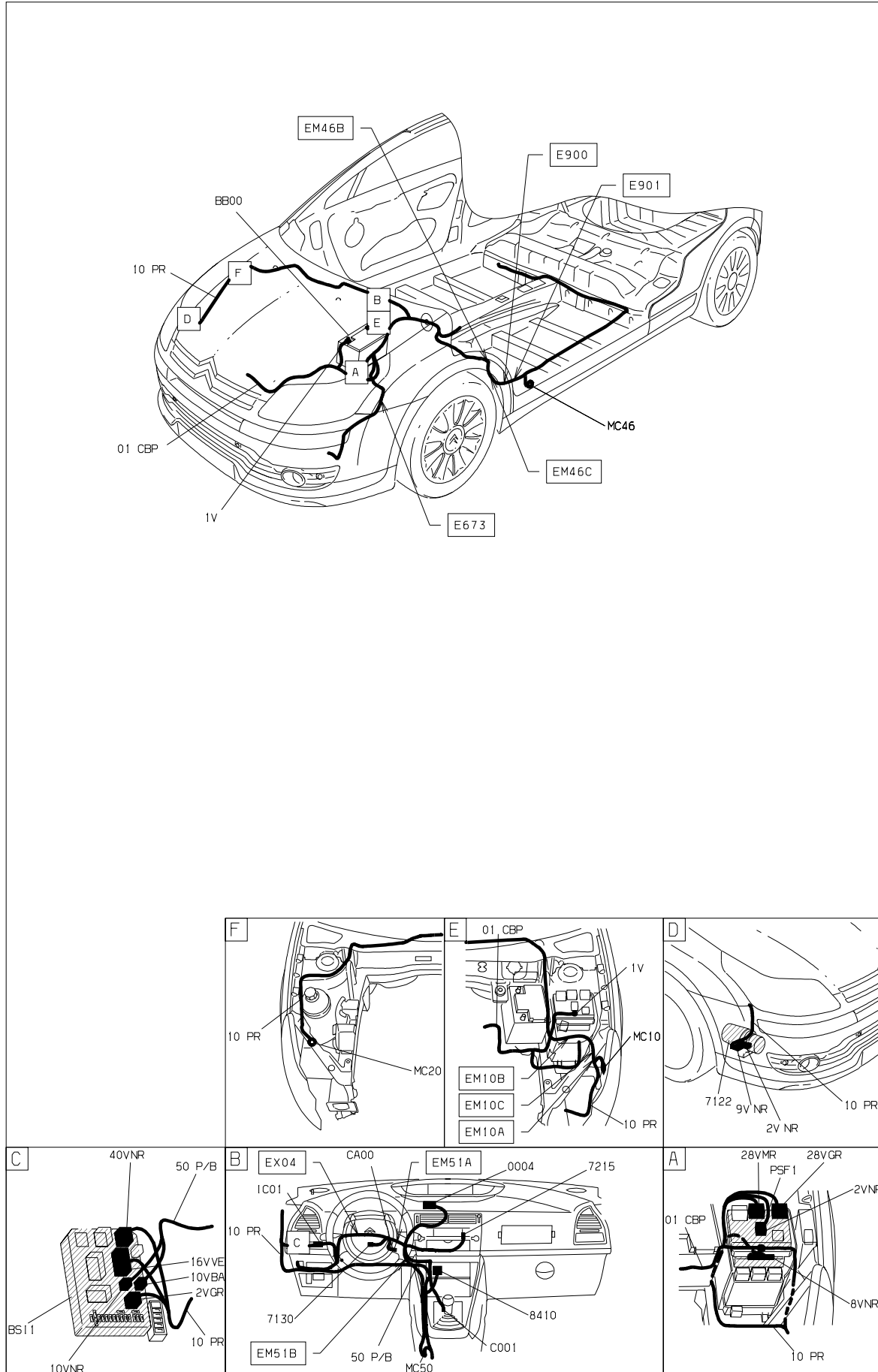
D3ARGRG

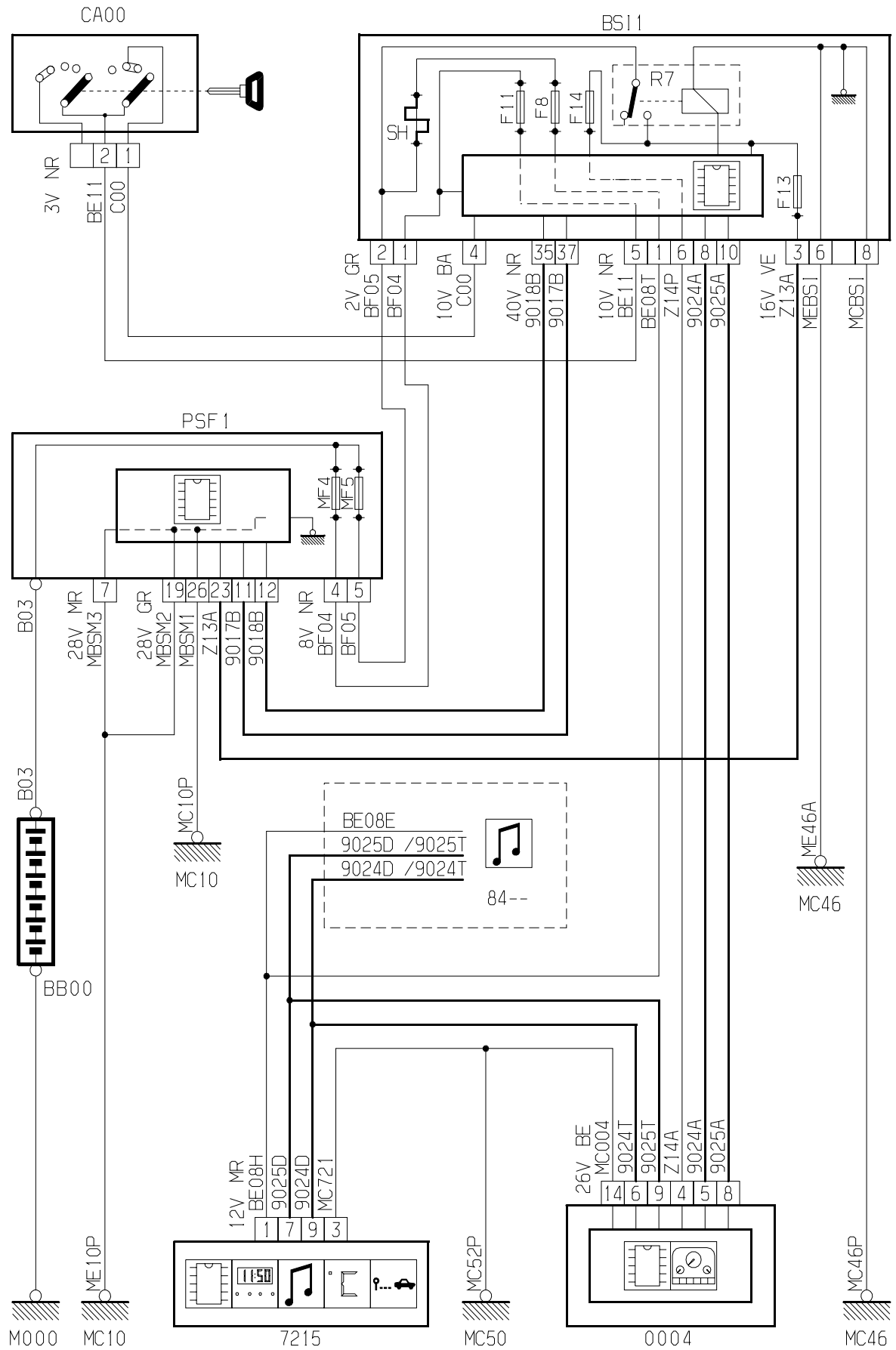




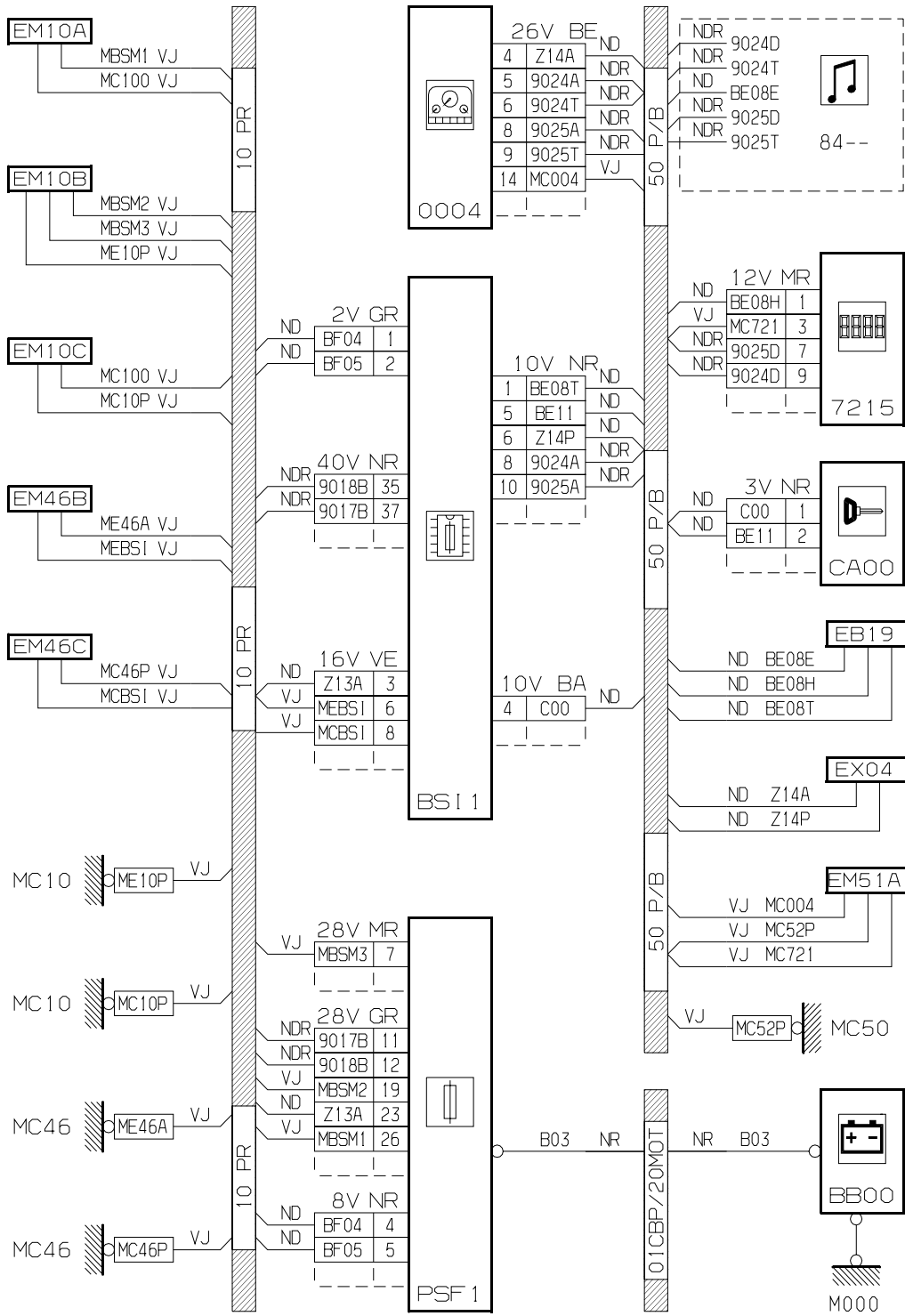
D3ARGRH-R



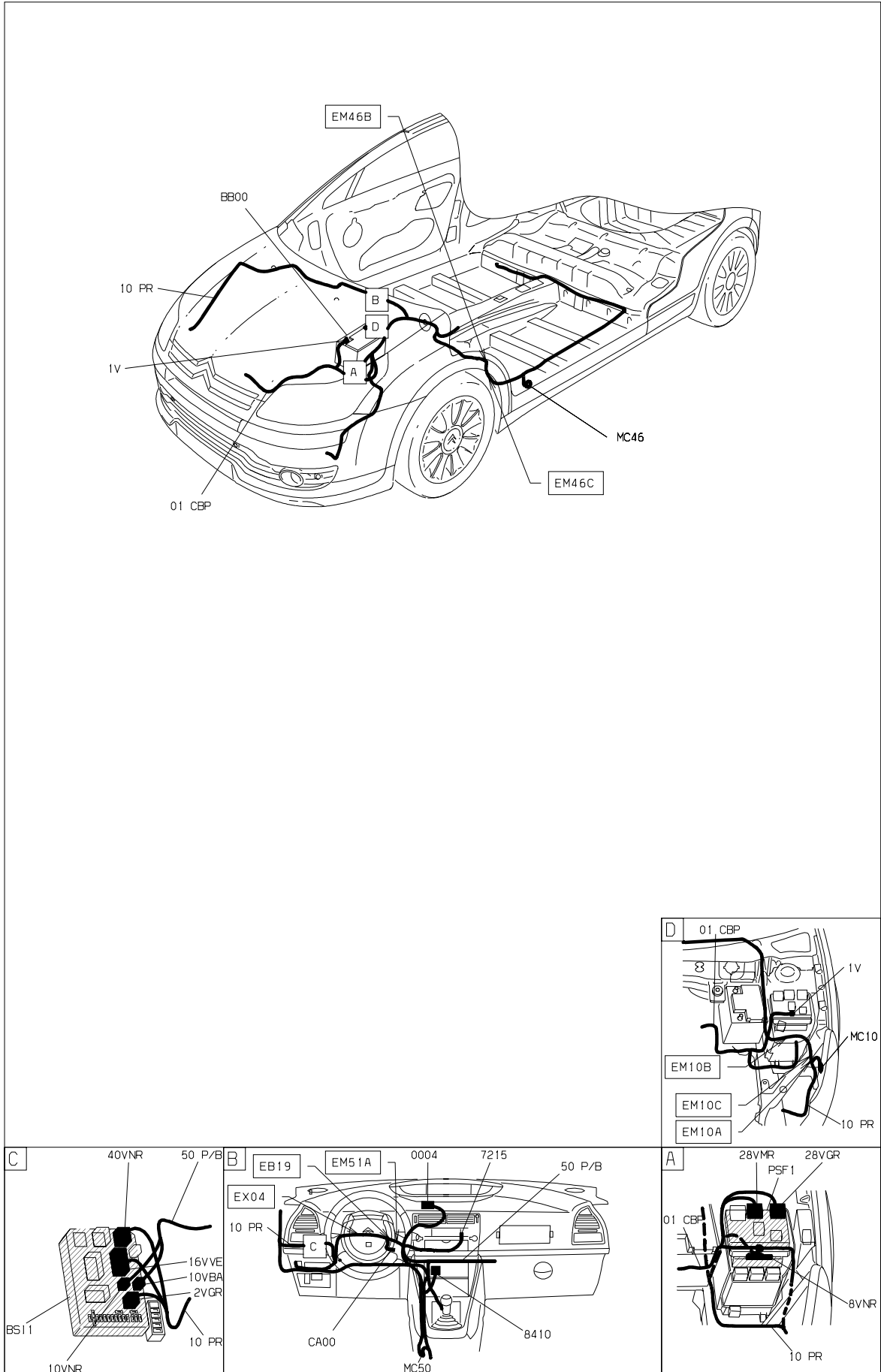




D3ARGR1R

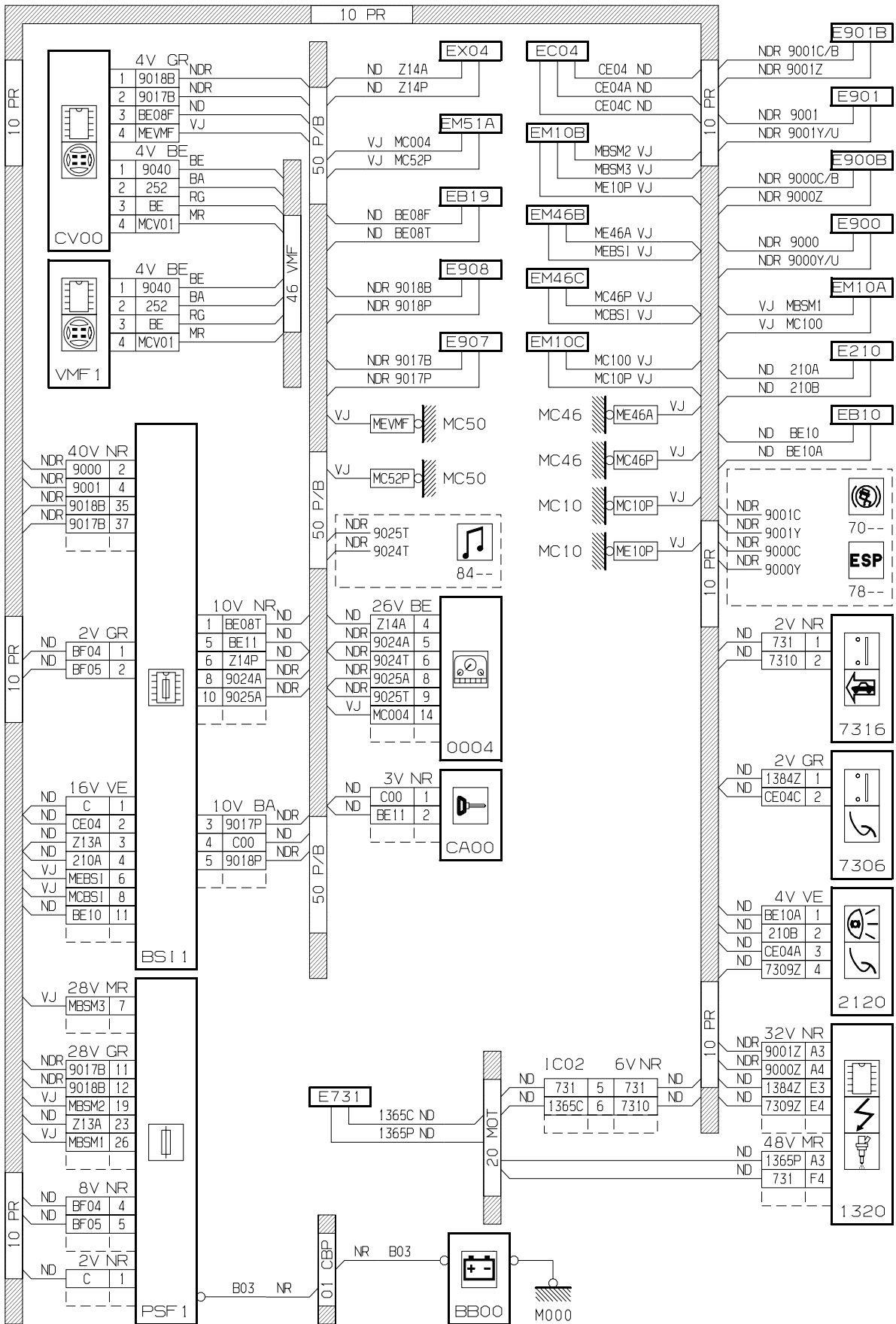


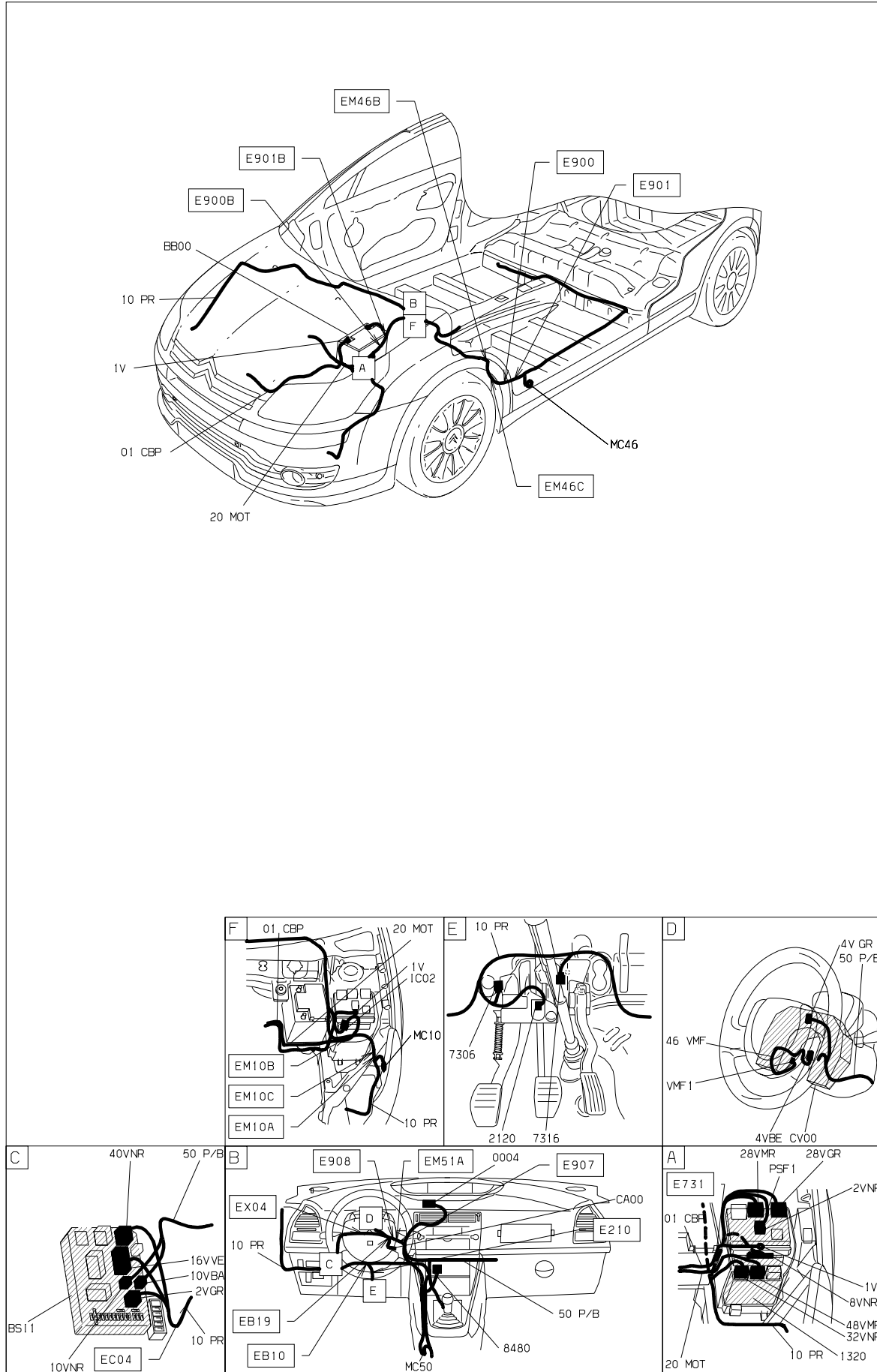
D3ARGR1G





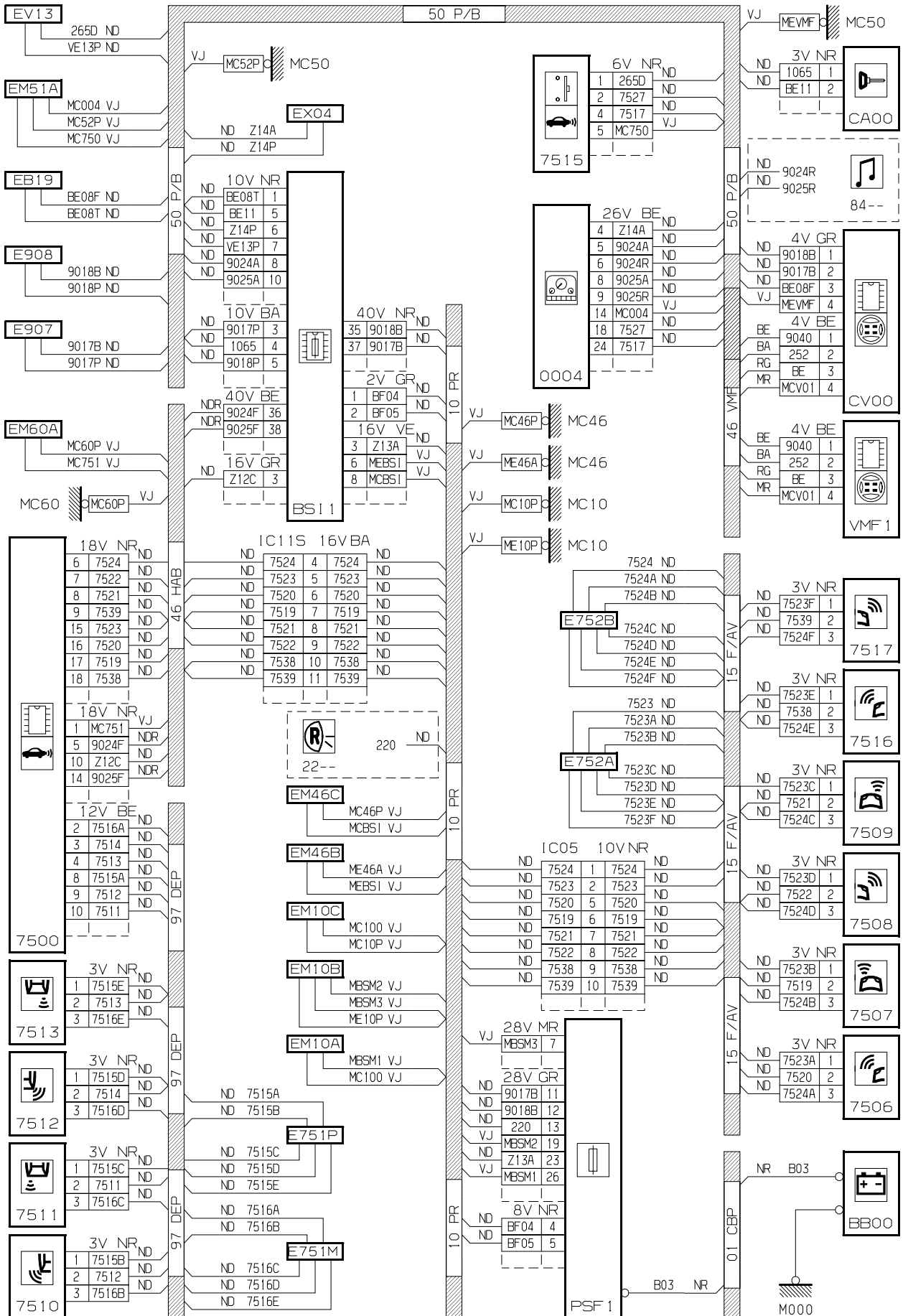




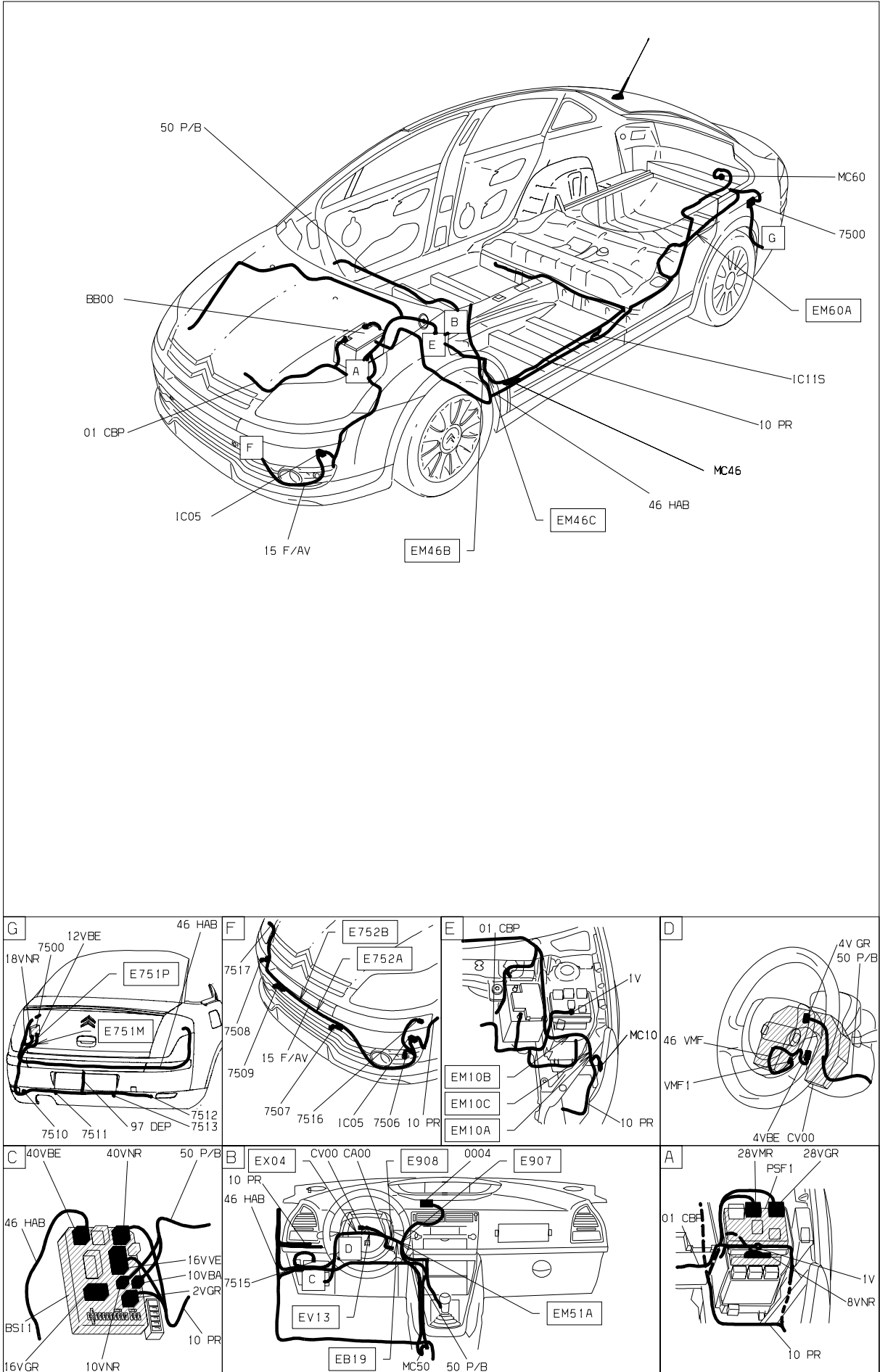


D3ARGRN1

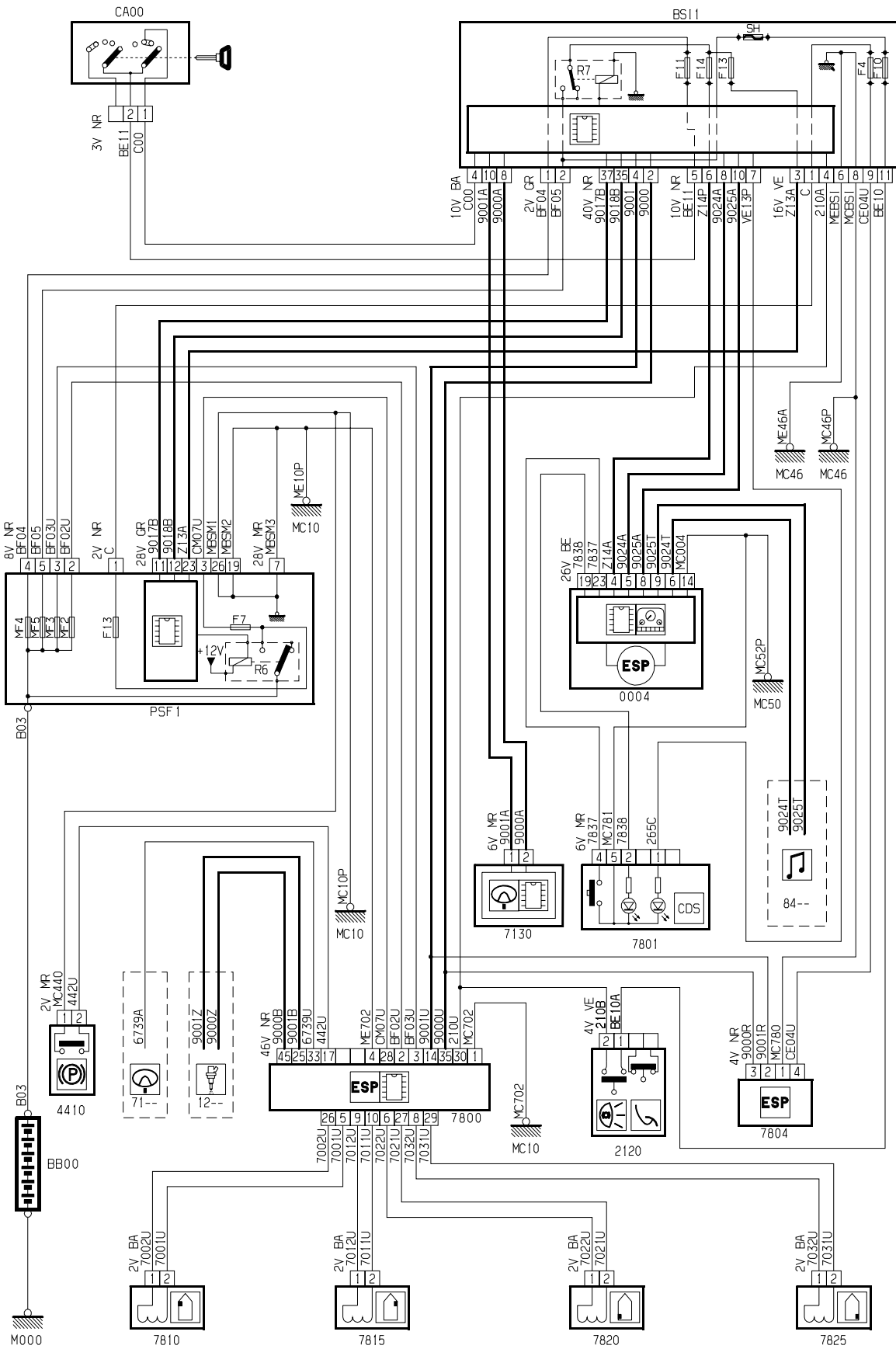




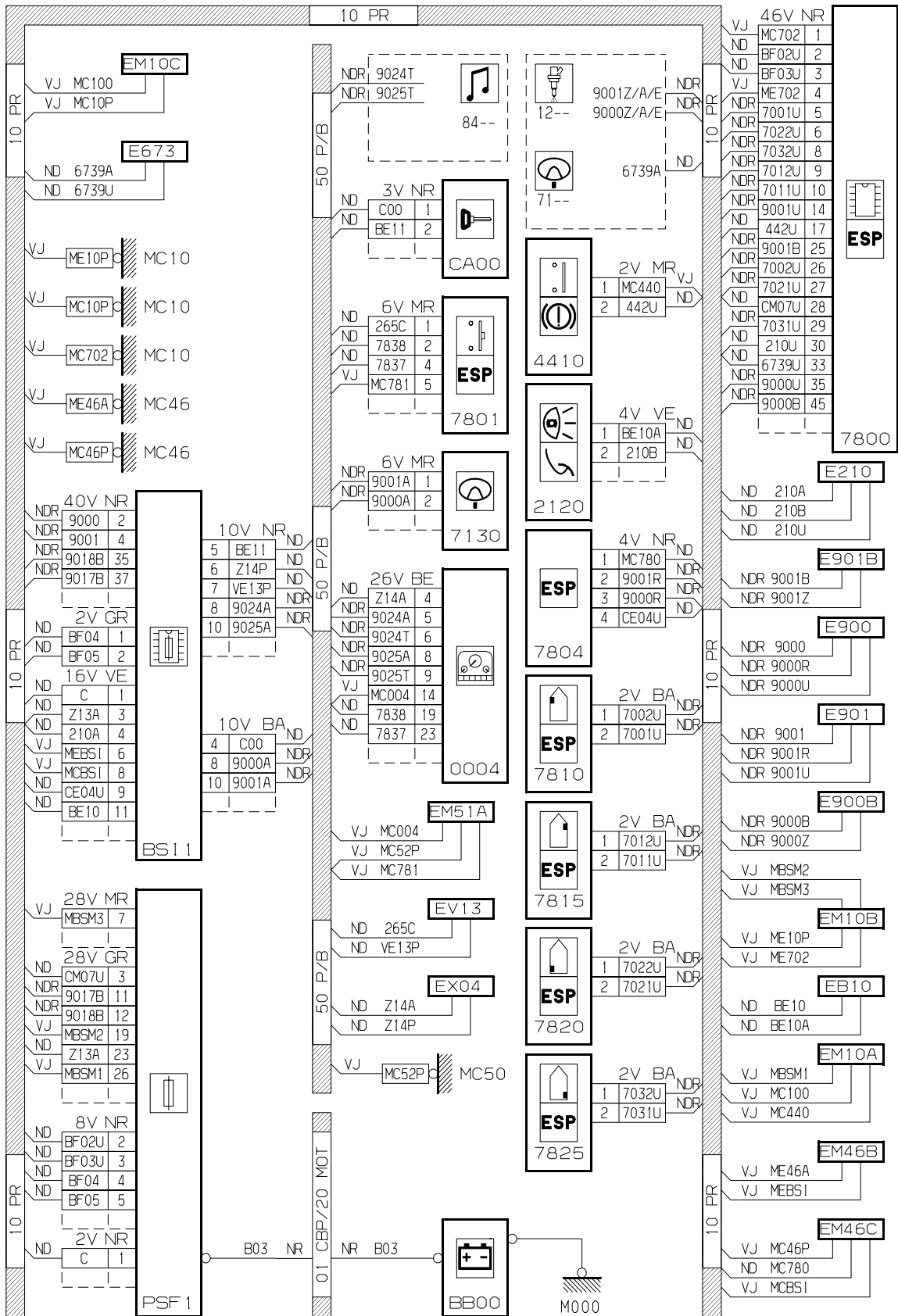
D3ARJBZG



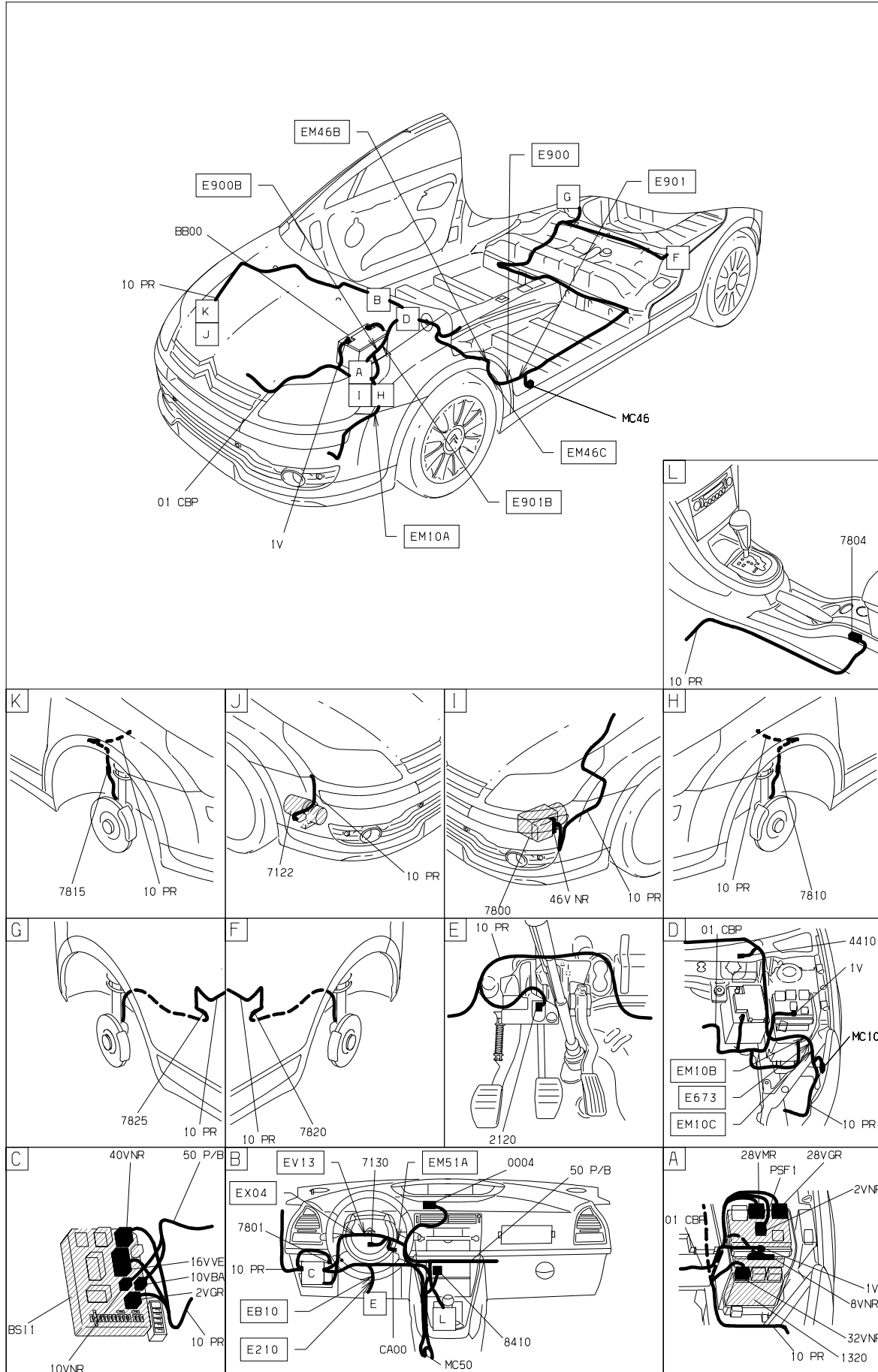
D3ARJBZ I

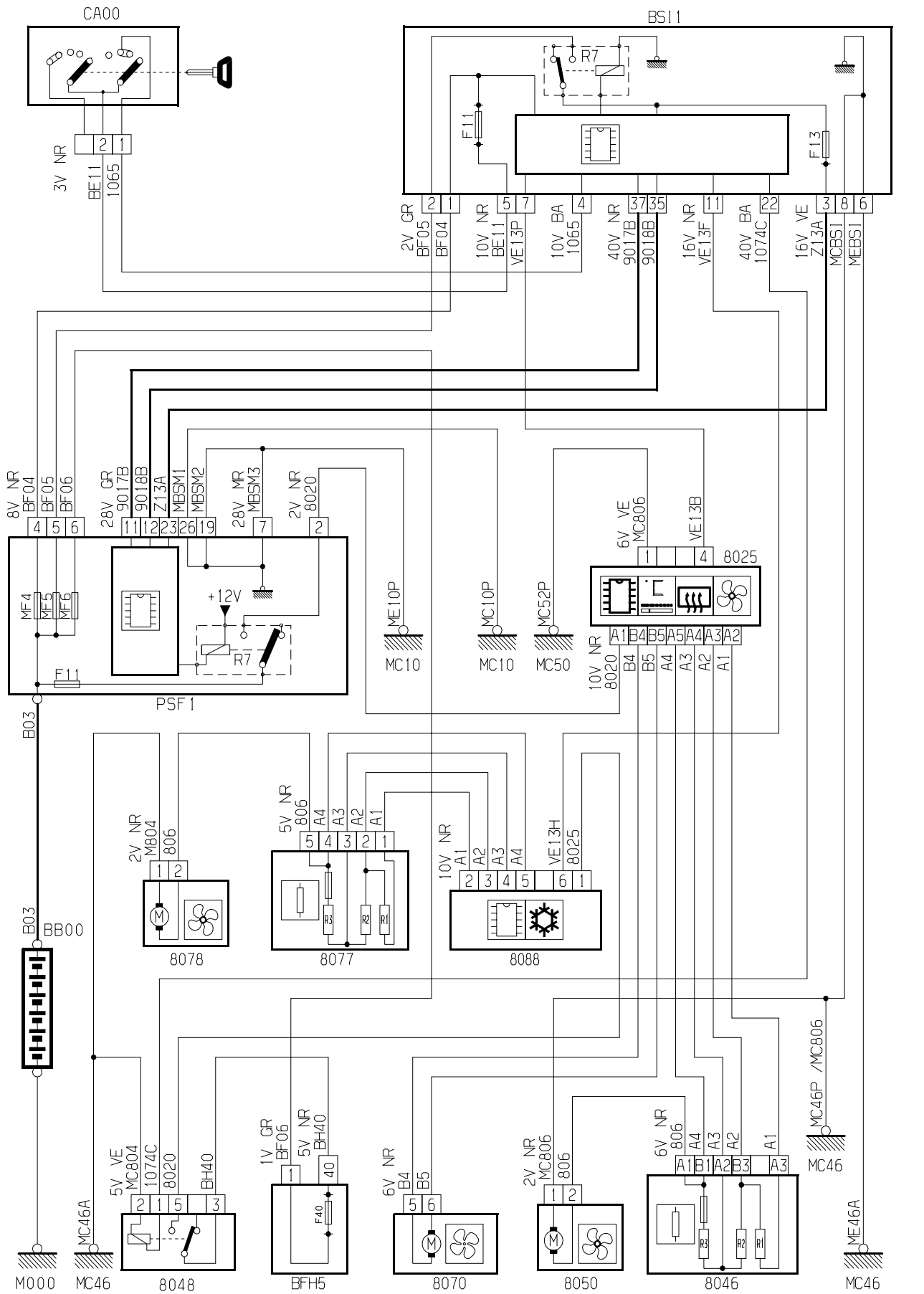


D3ARGWR

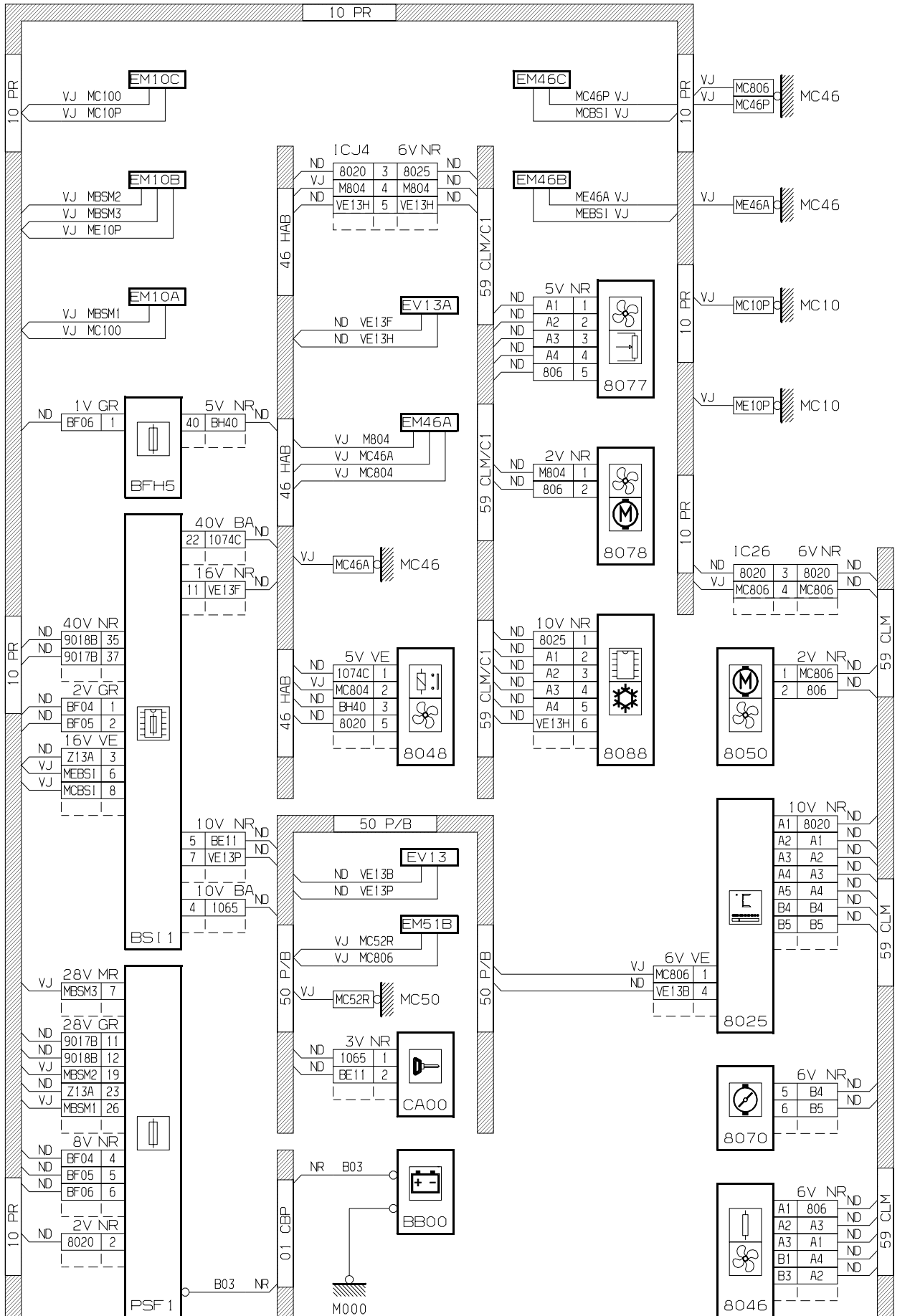




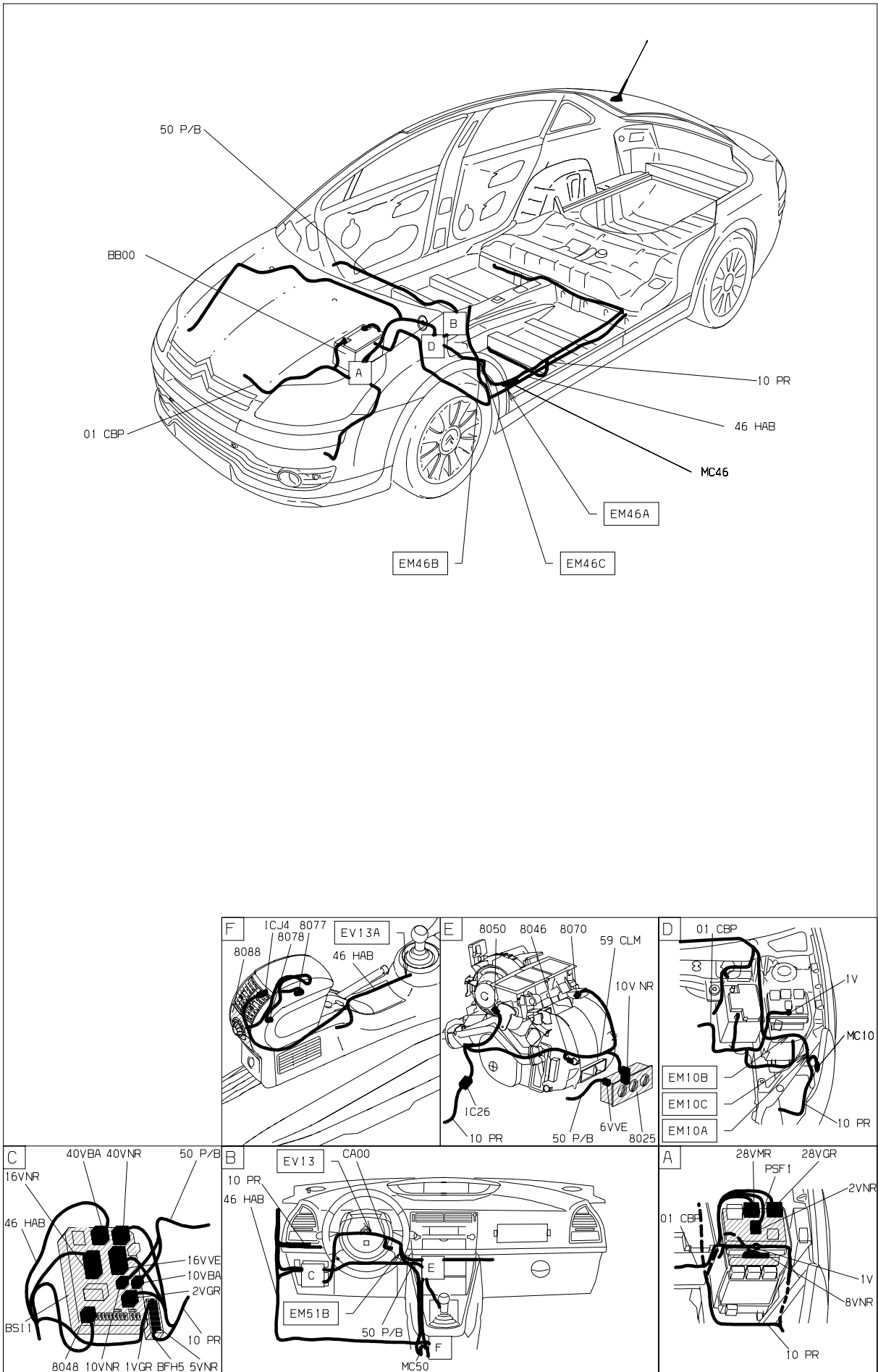




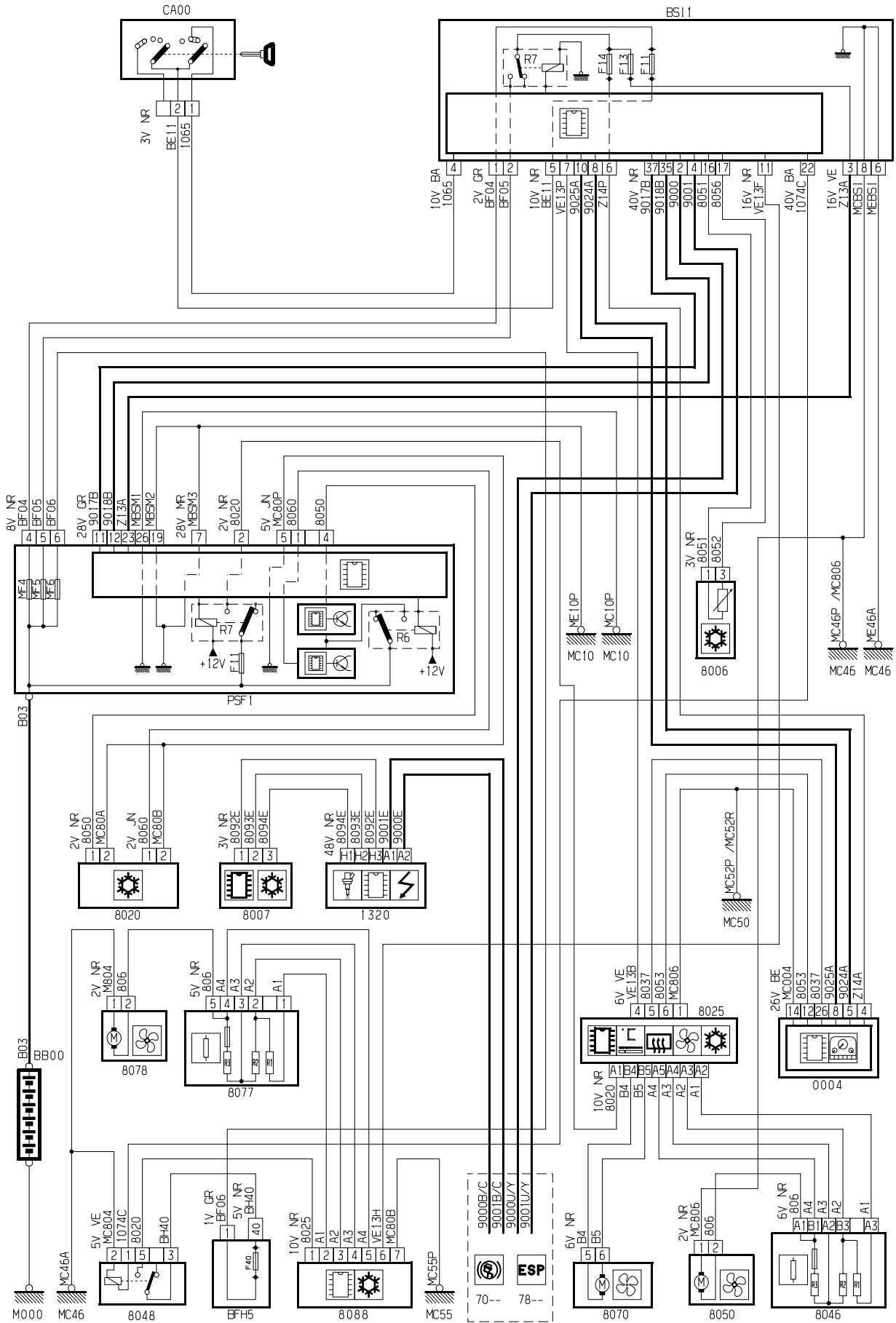
D3ARJCOR



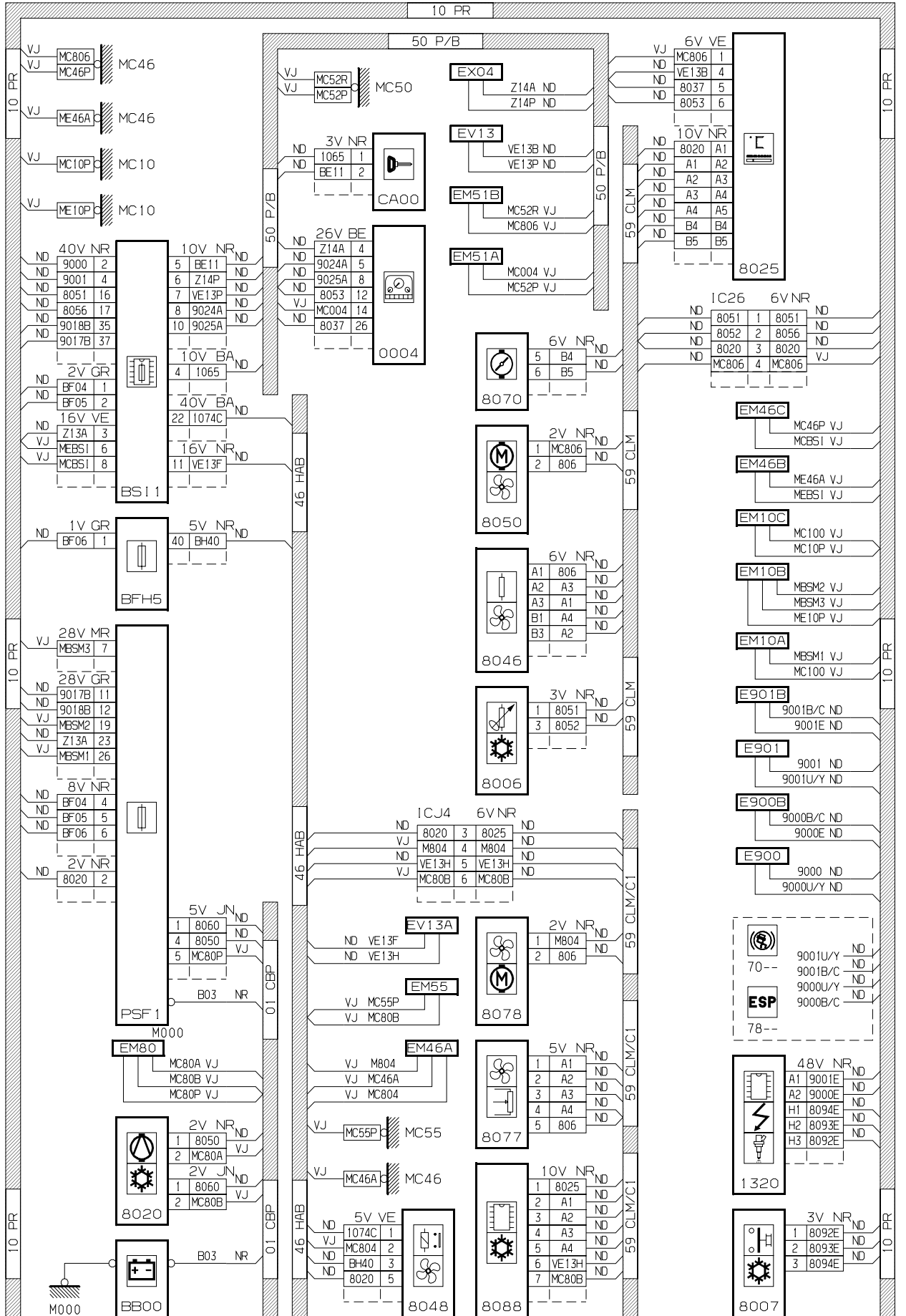
D3ARJCOG



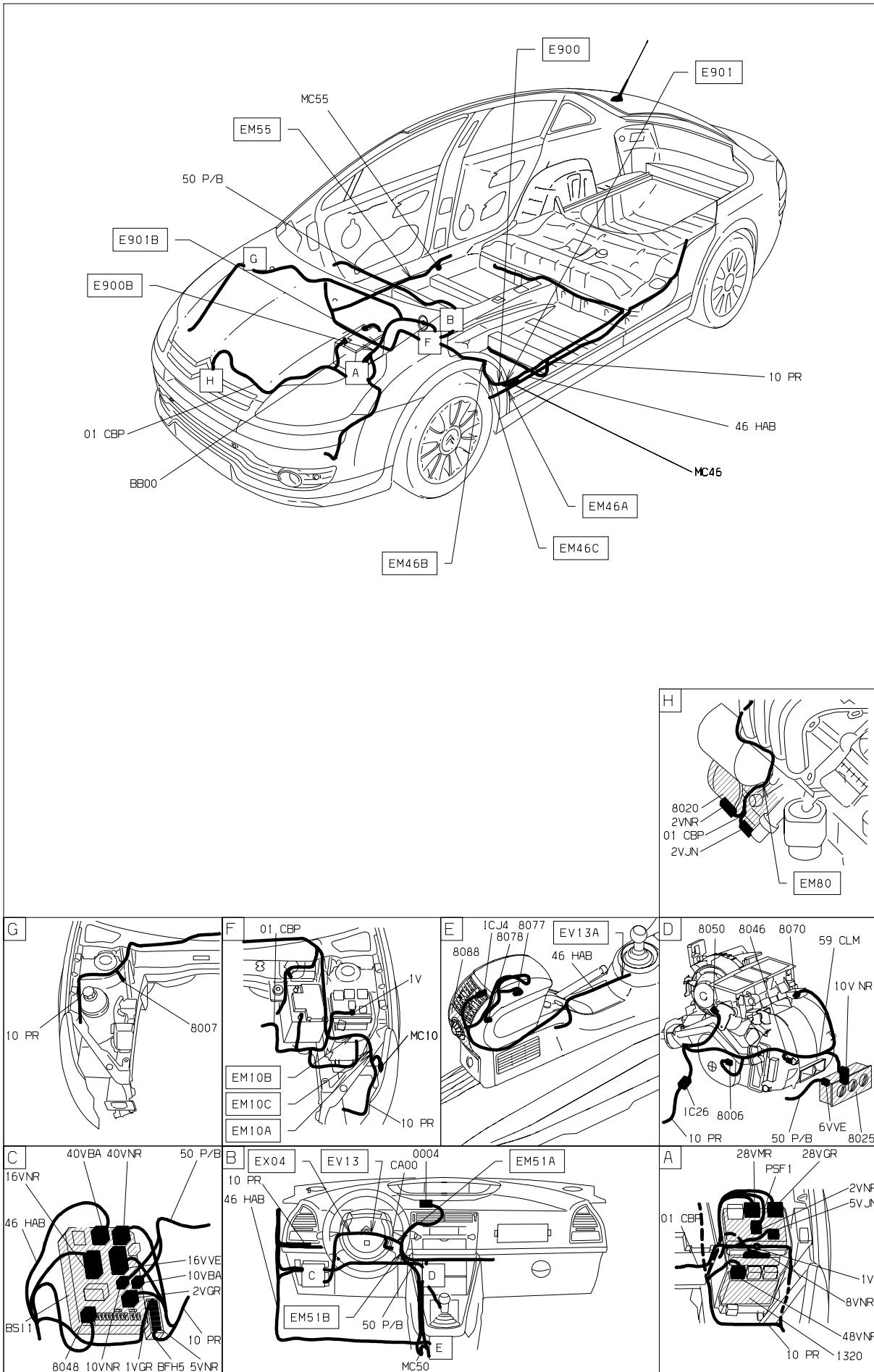
D3ARJC01



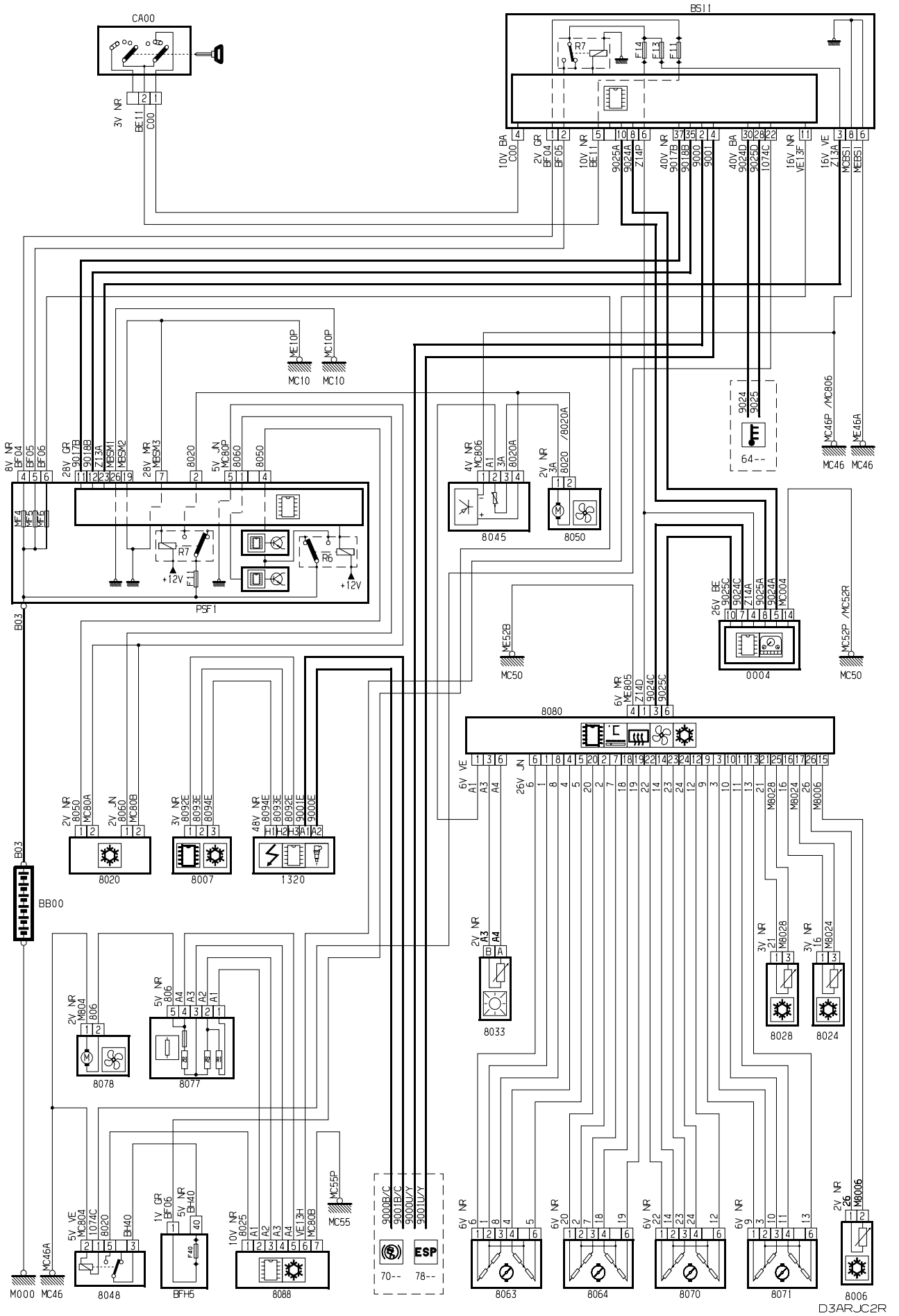
D3ARJC1R



D3ARJC1G

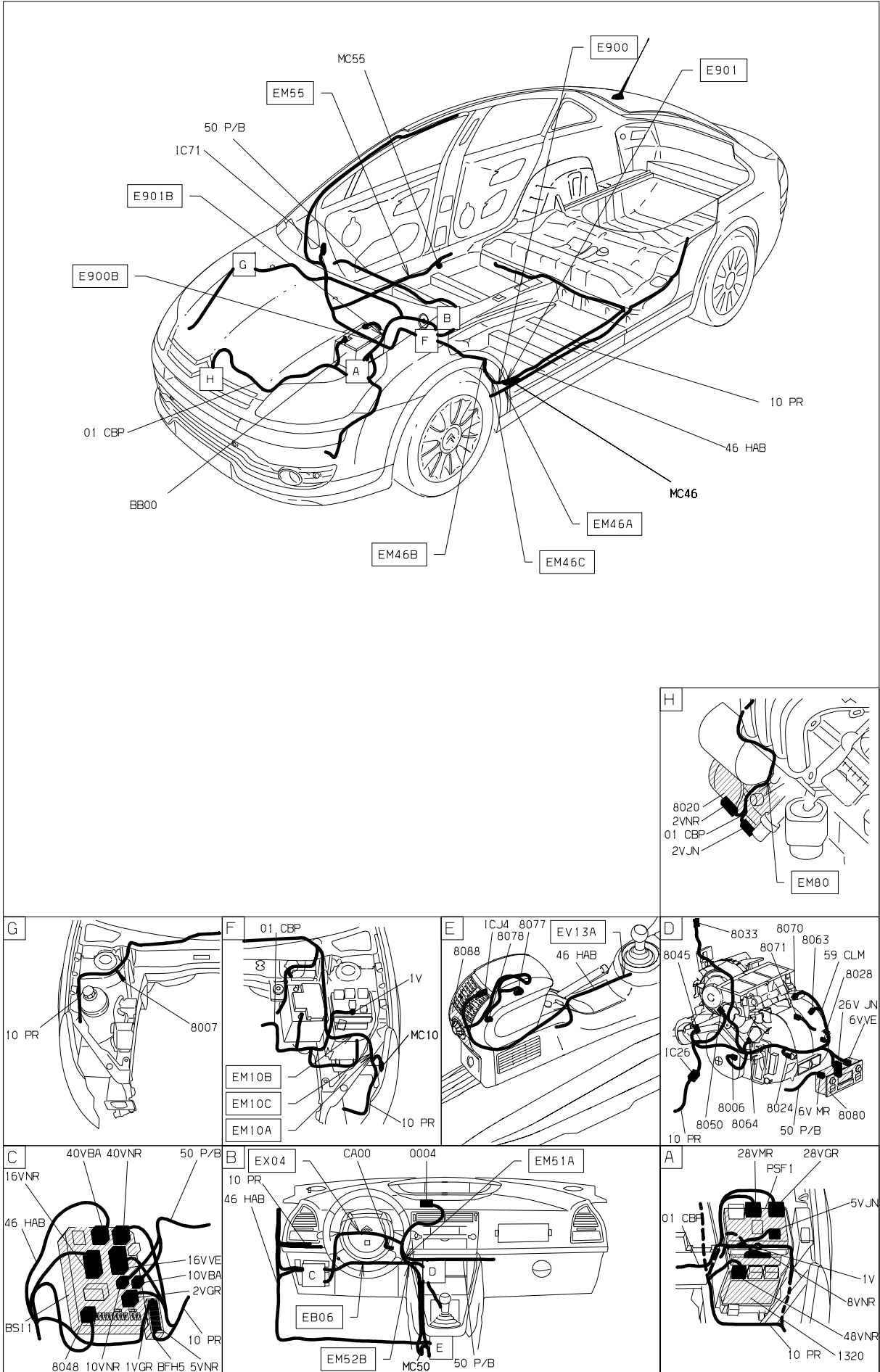


D3ARJC11

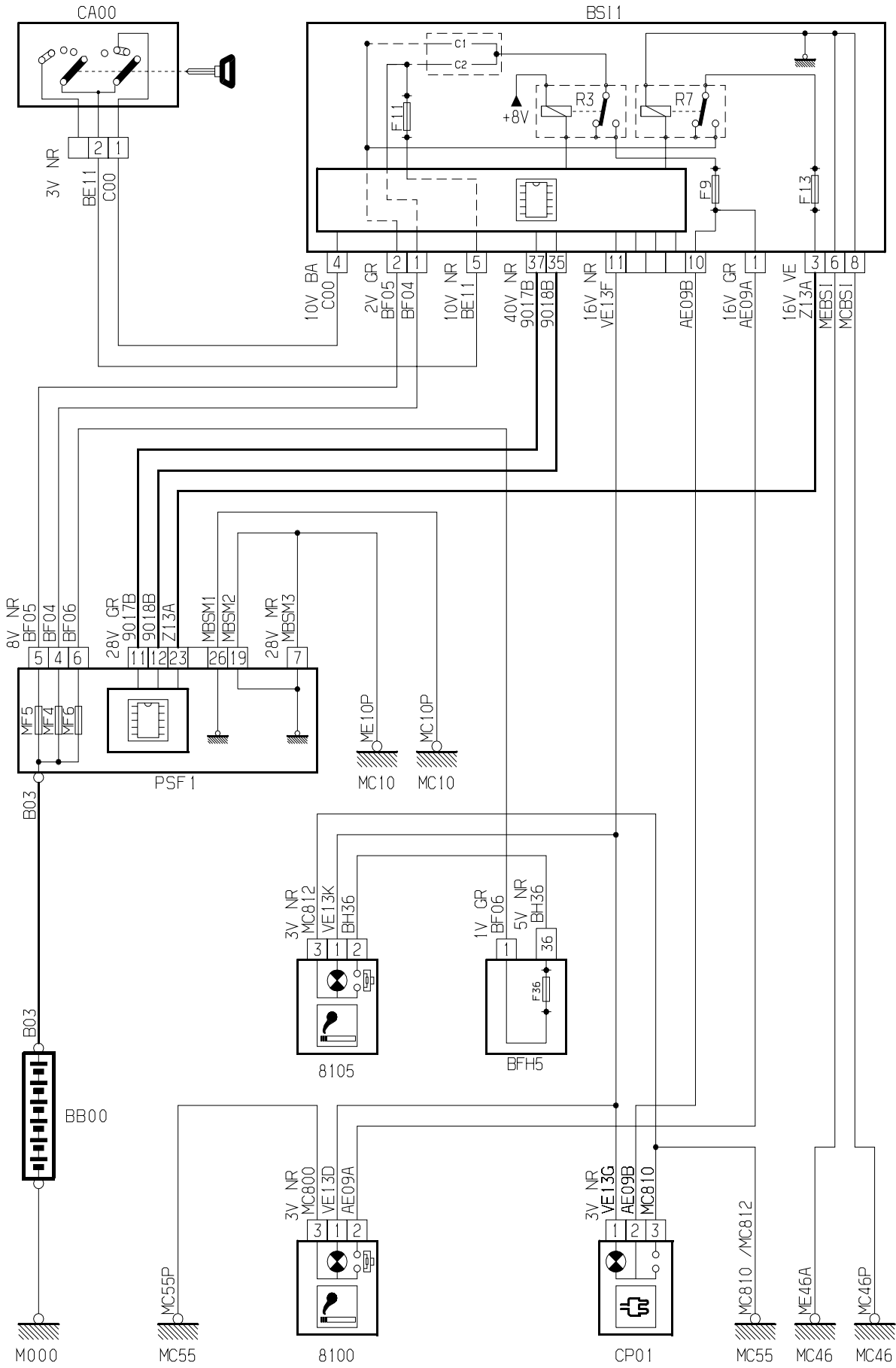




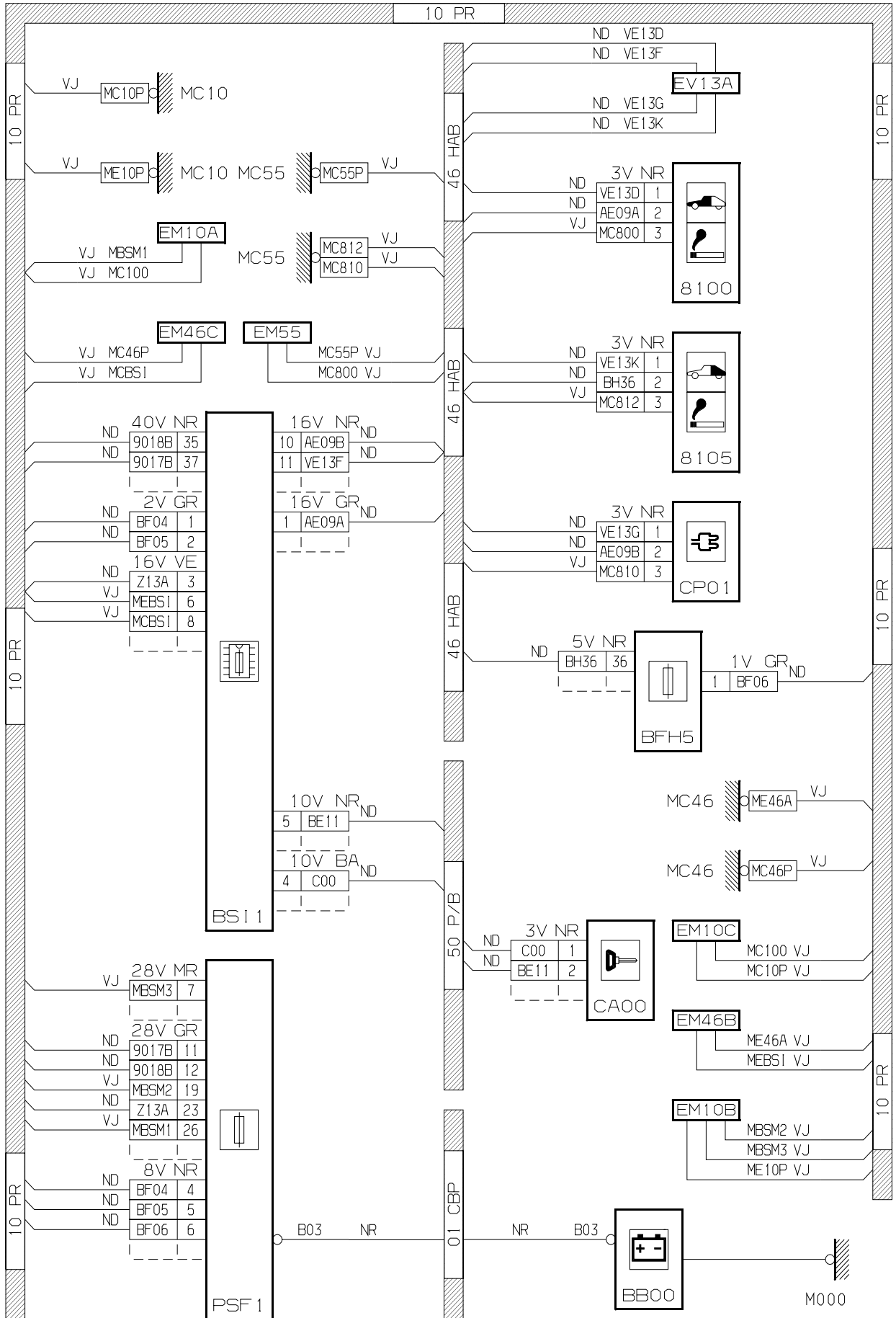


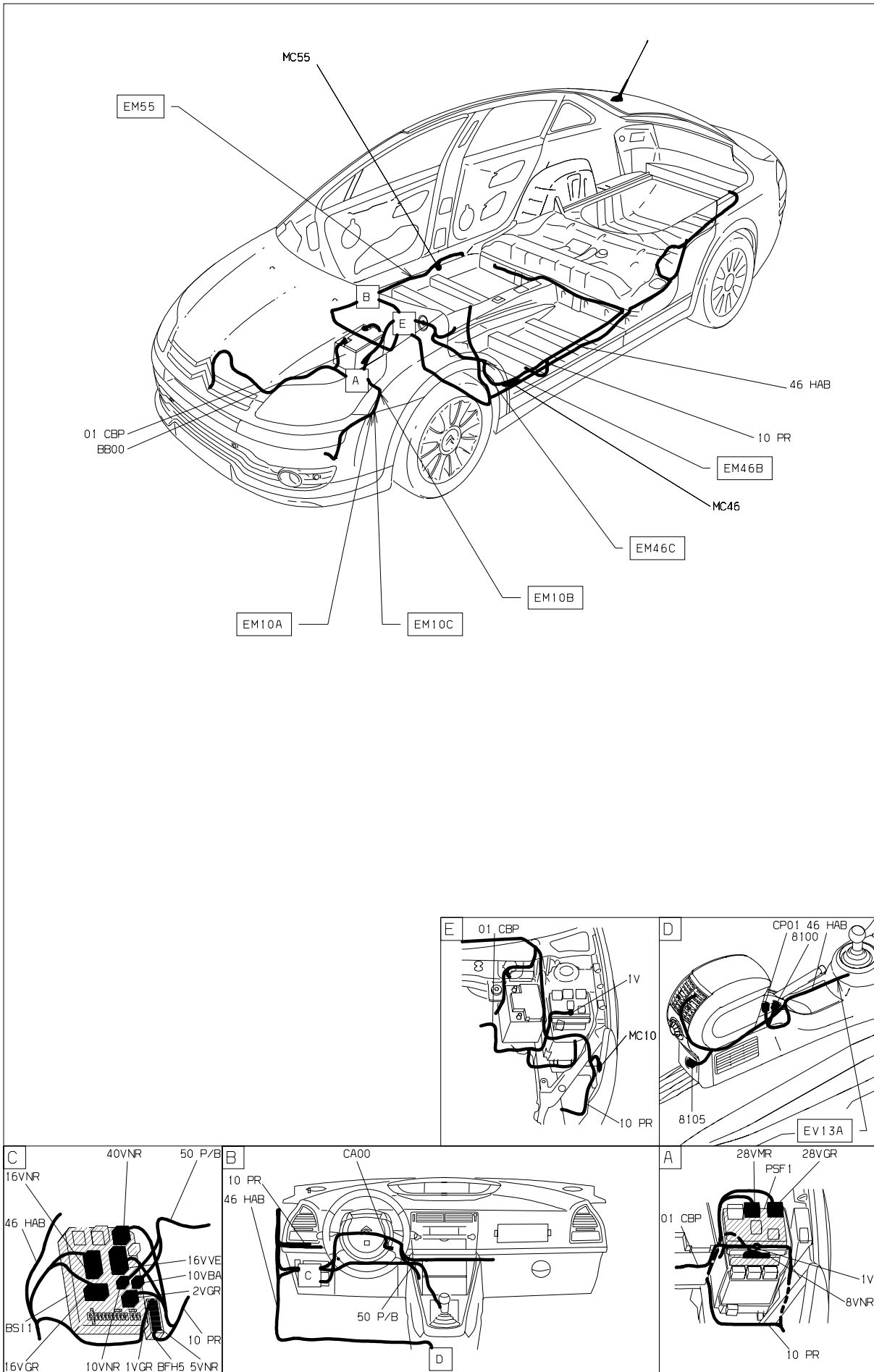


D3ARJC2 I

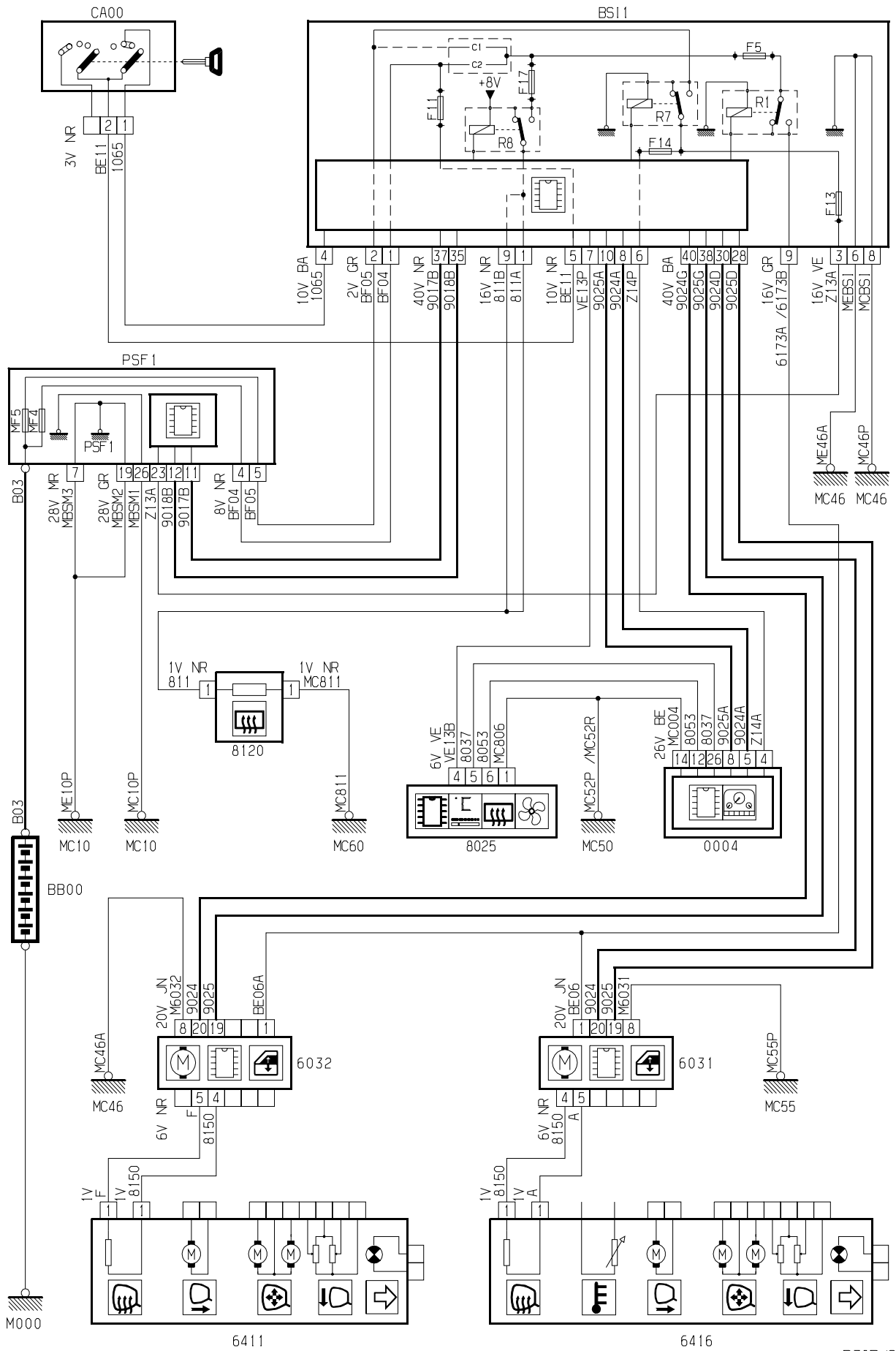


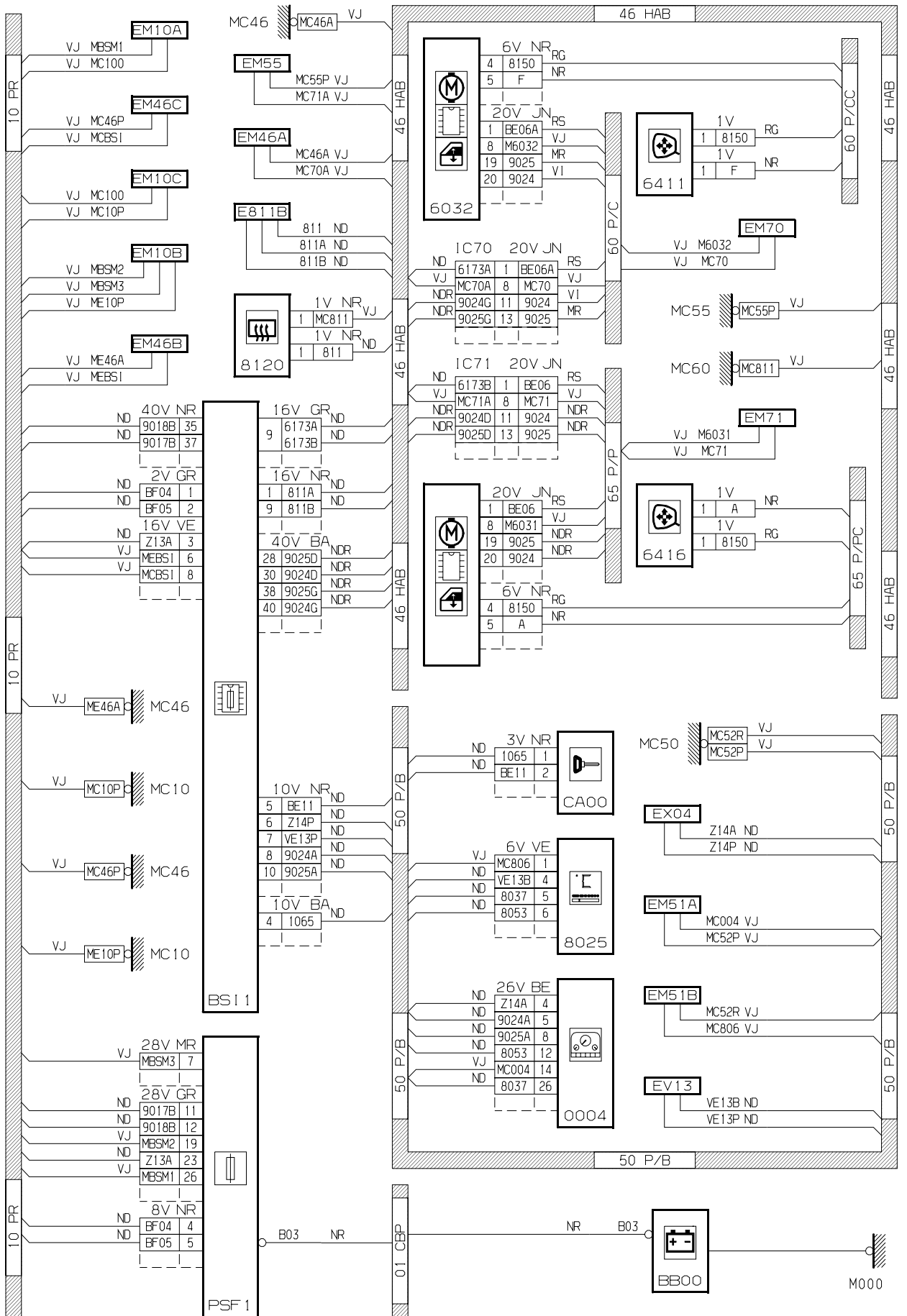
D3ARJC3R



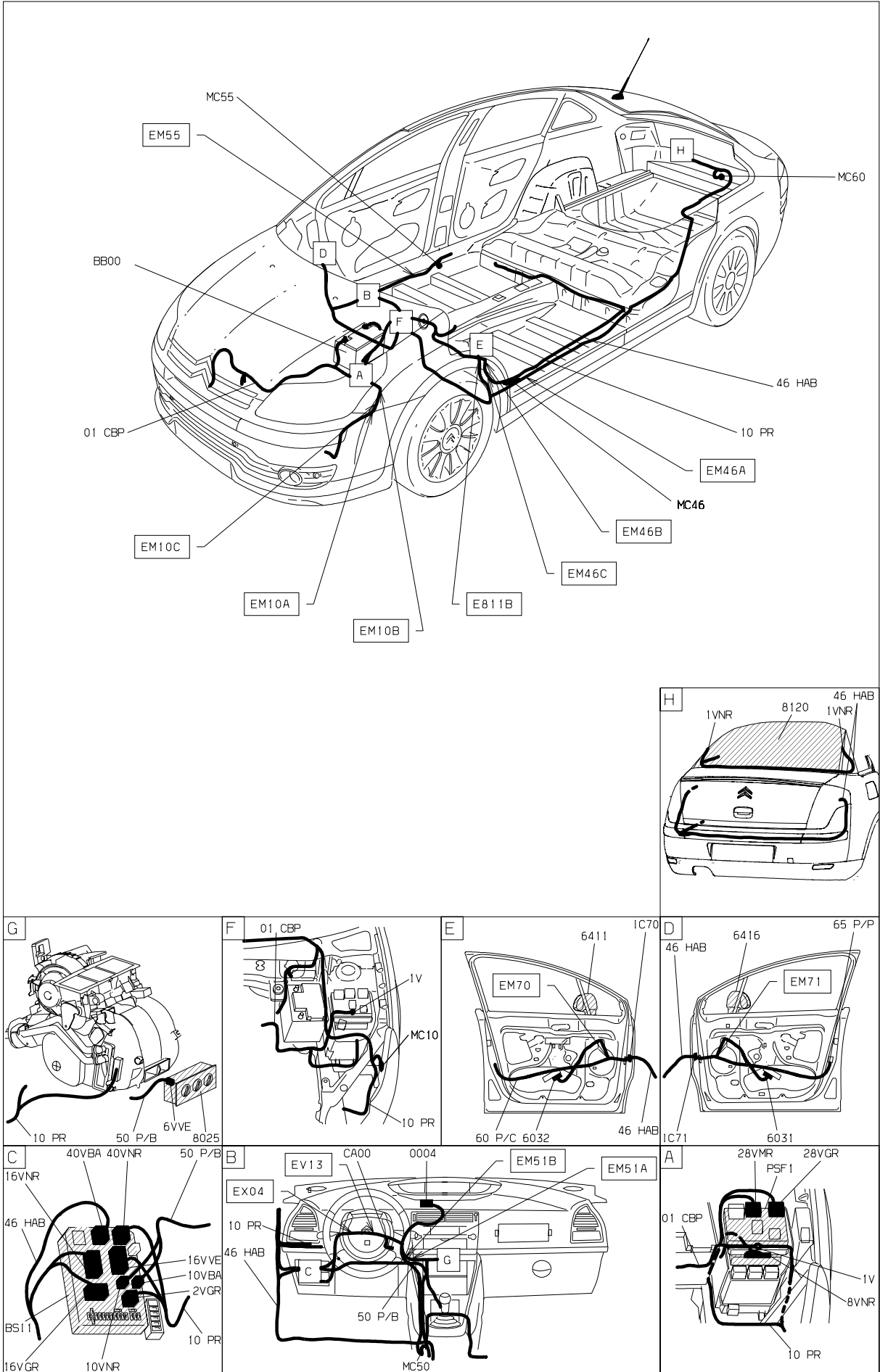


D3ARJC31



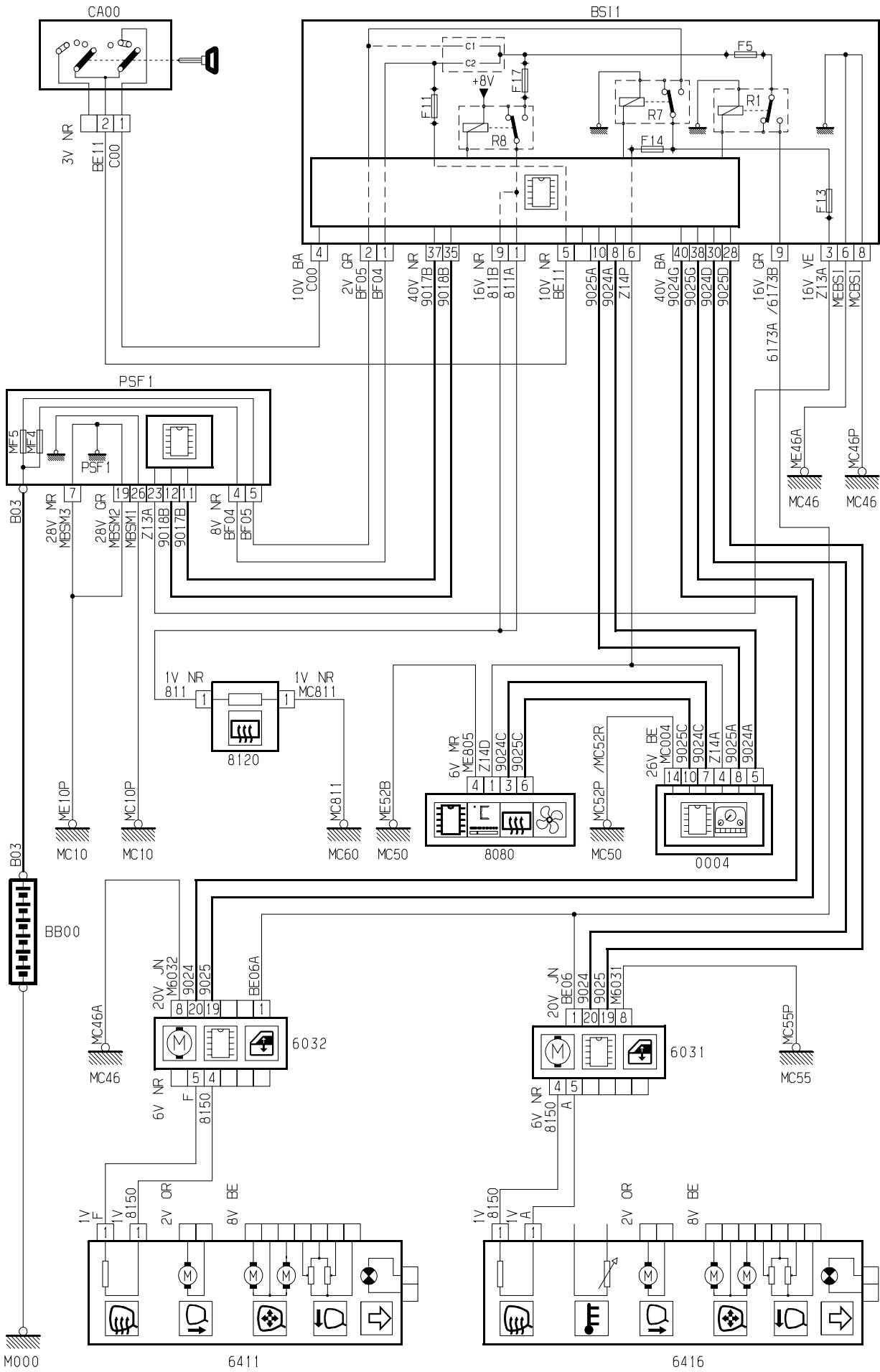


D3ARJC4G



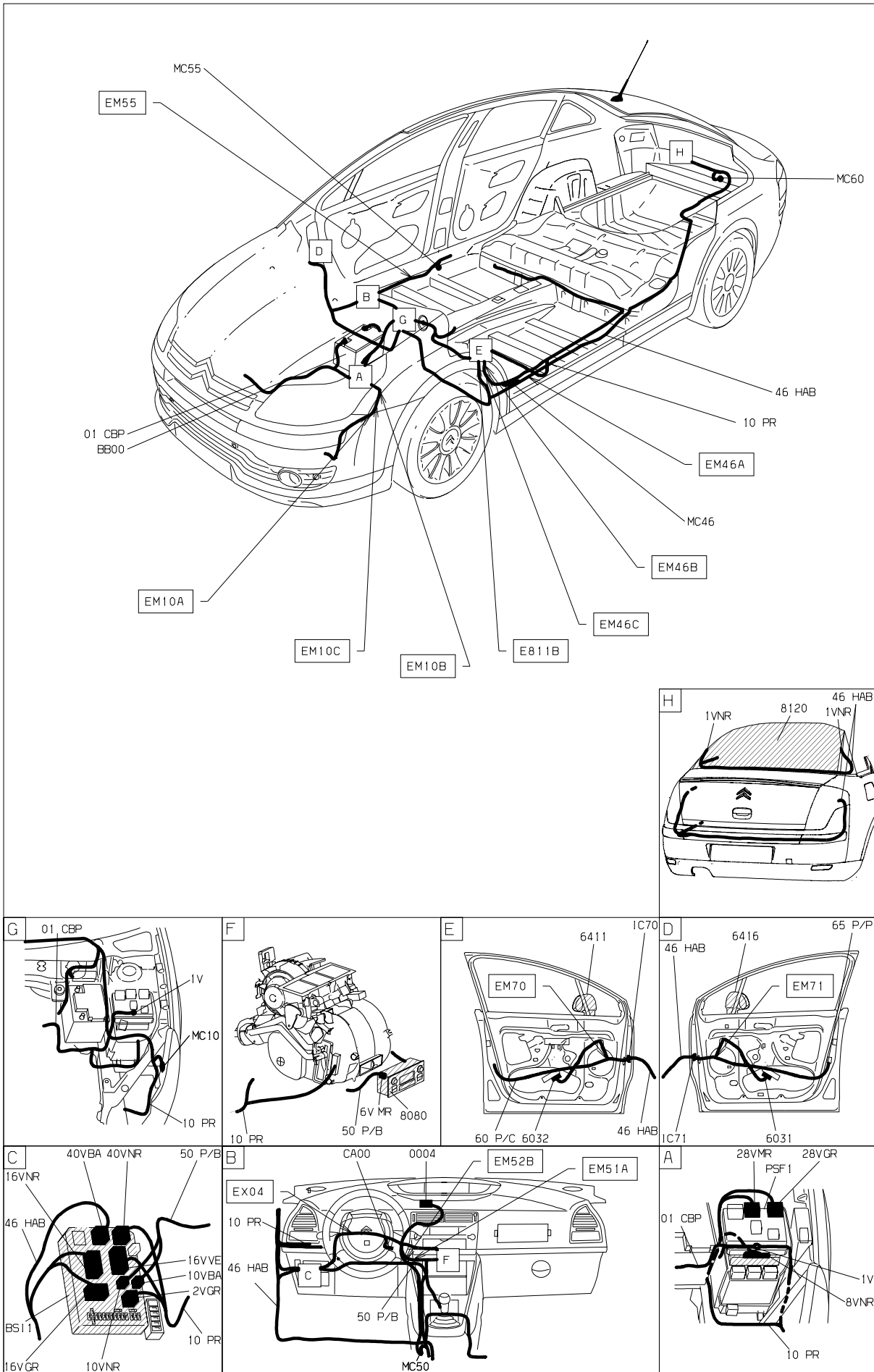
D3ARJC4 I



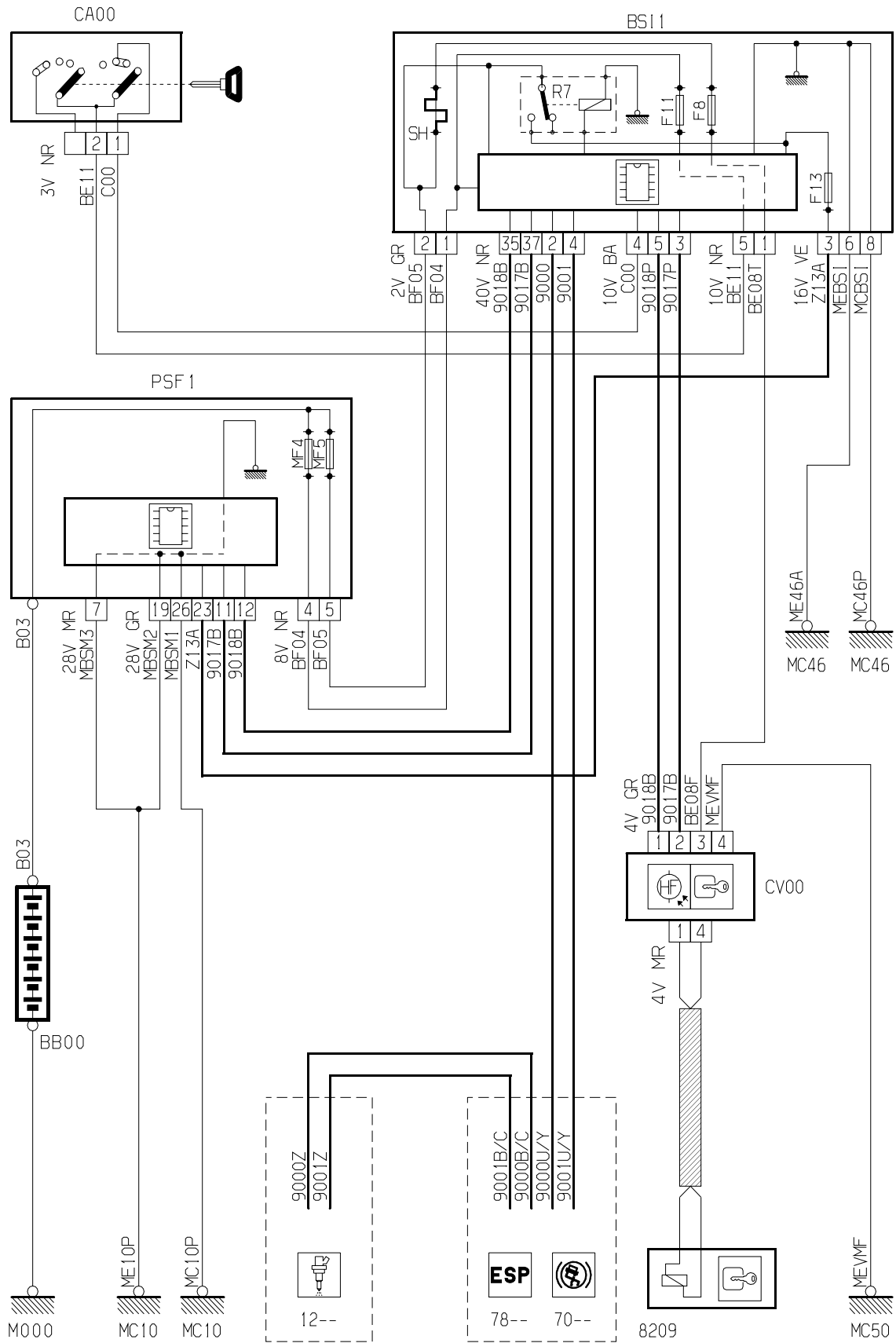


D3ARJCSR

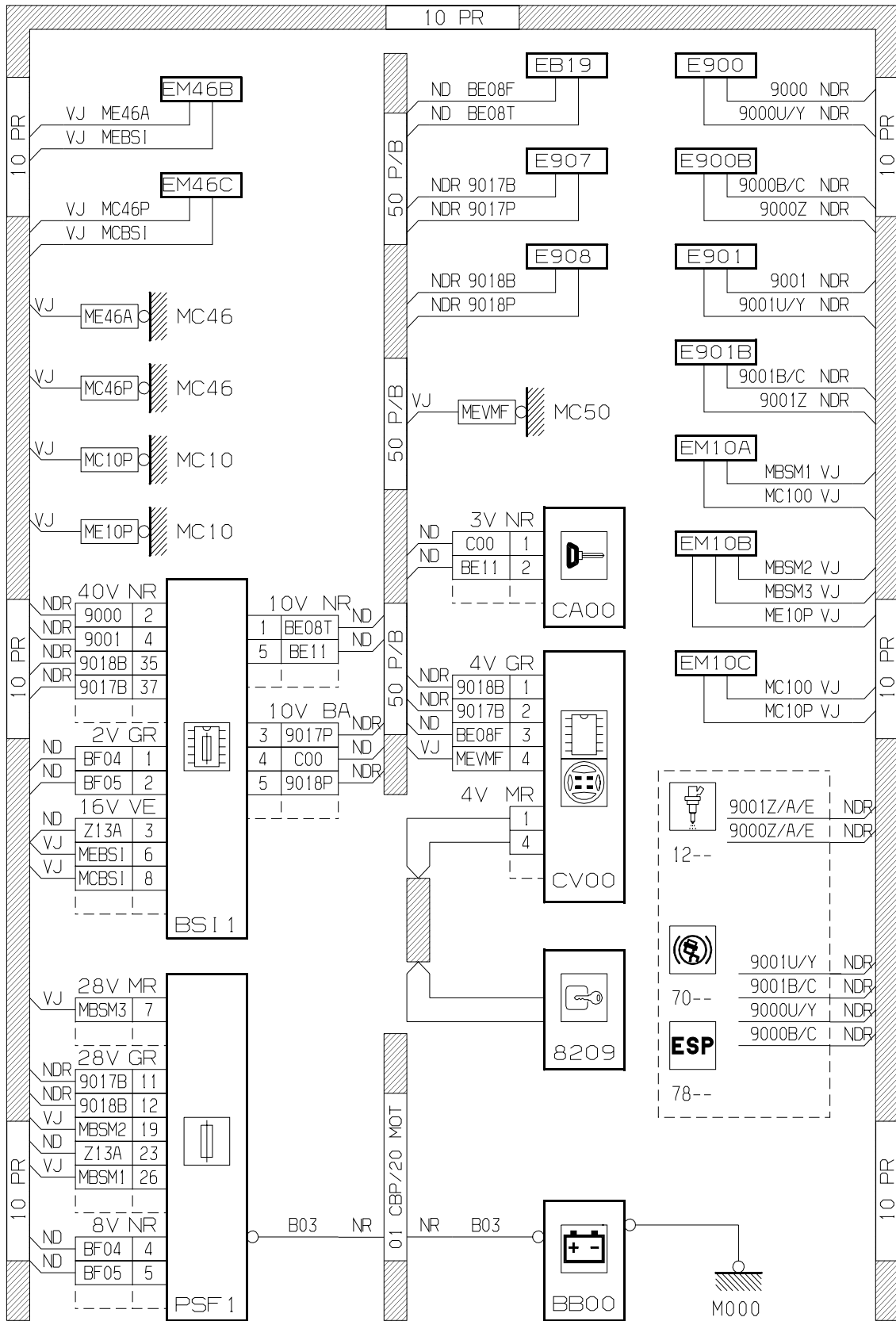


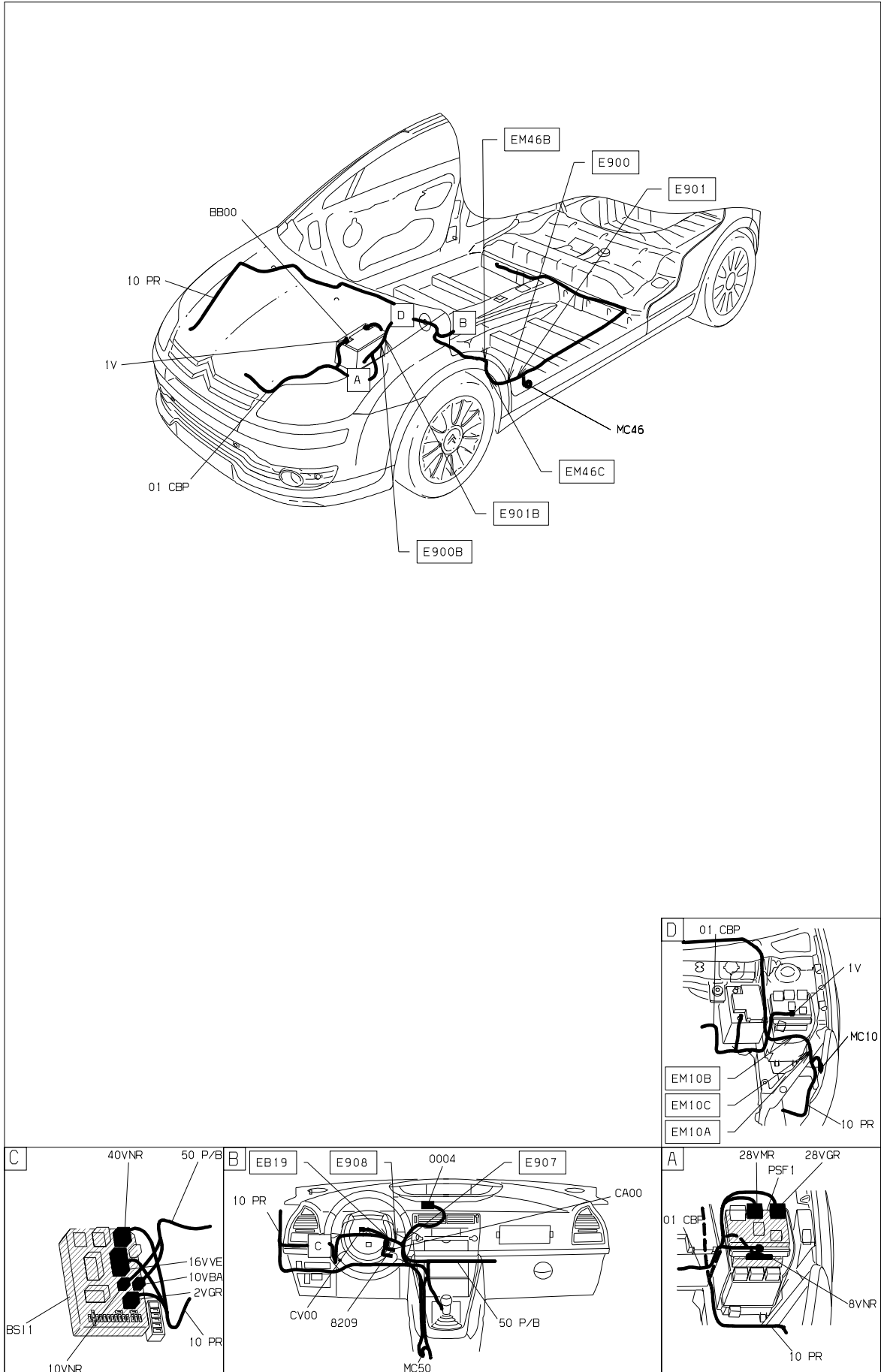


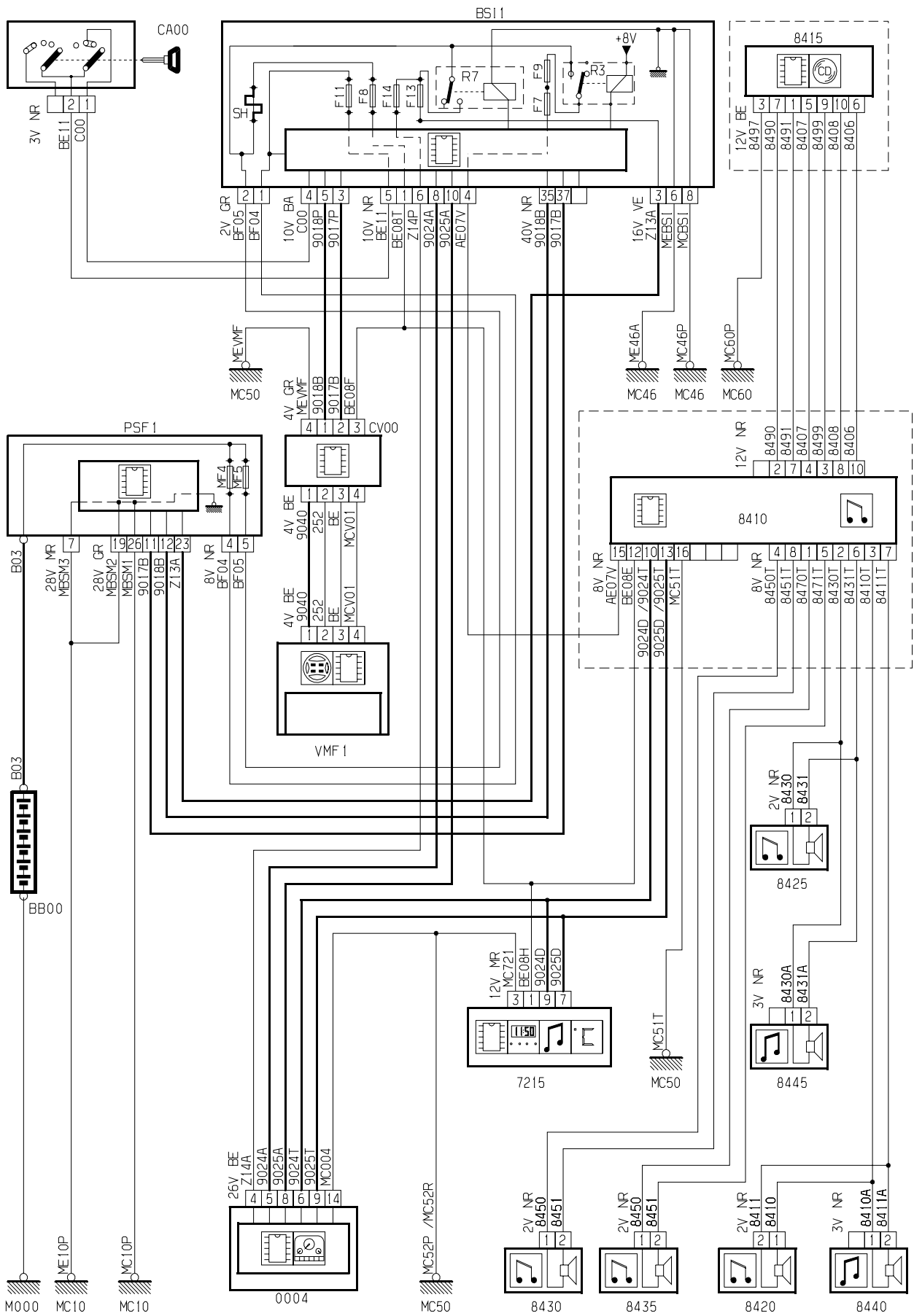
D3ARJC5 I



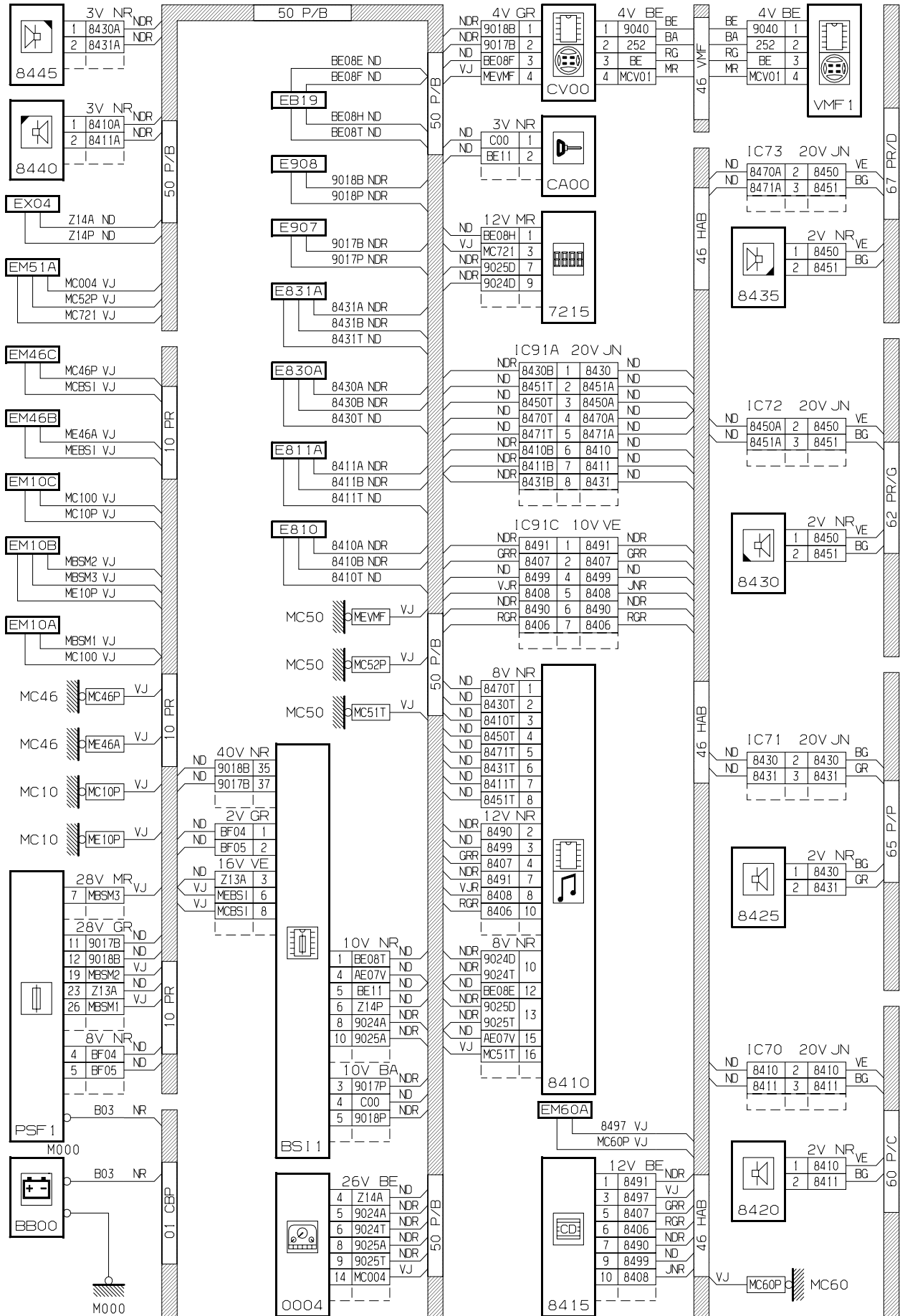
D3ARGSDR





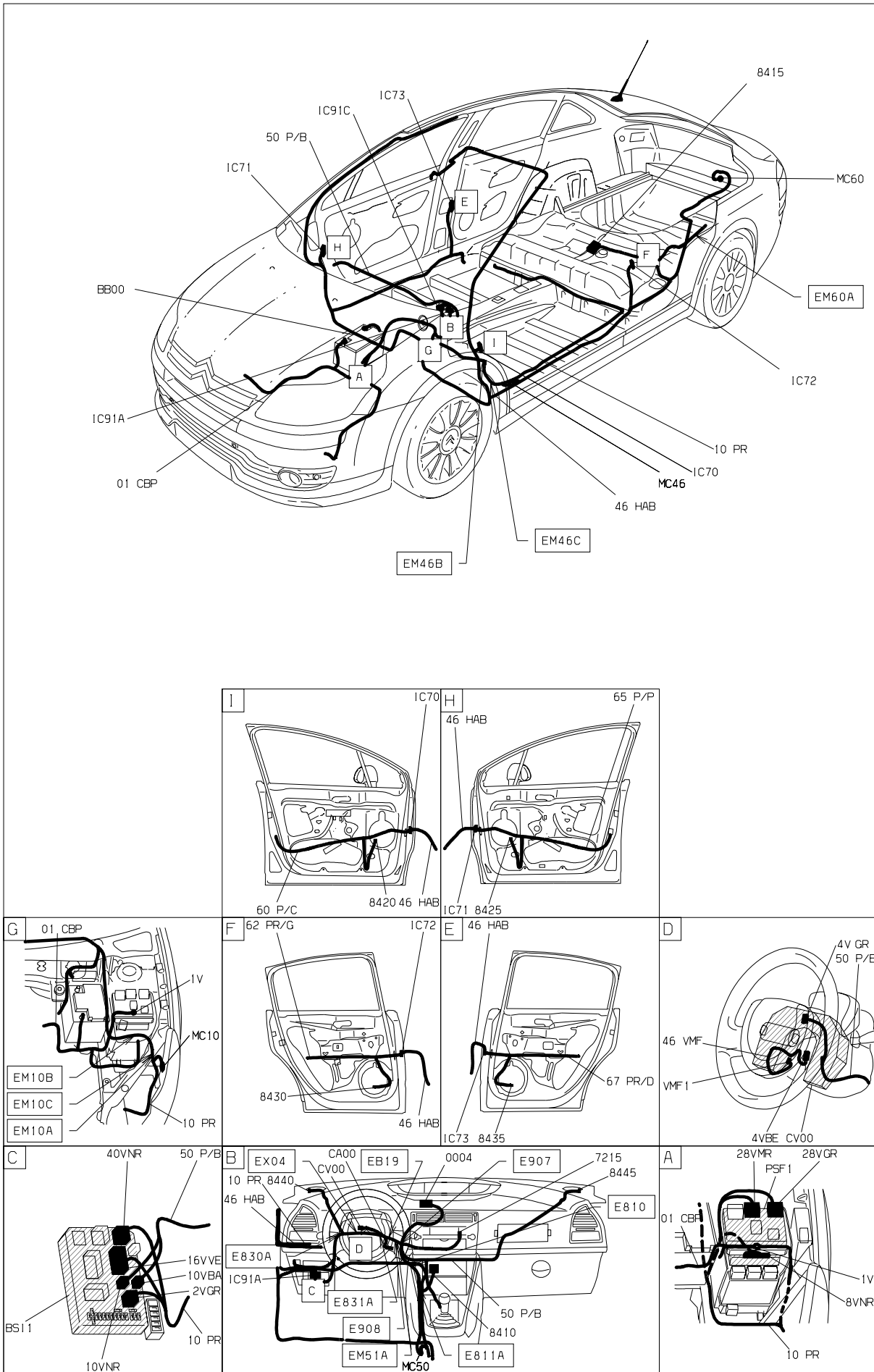


D3ARJC6R



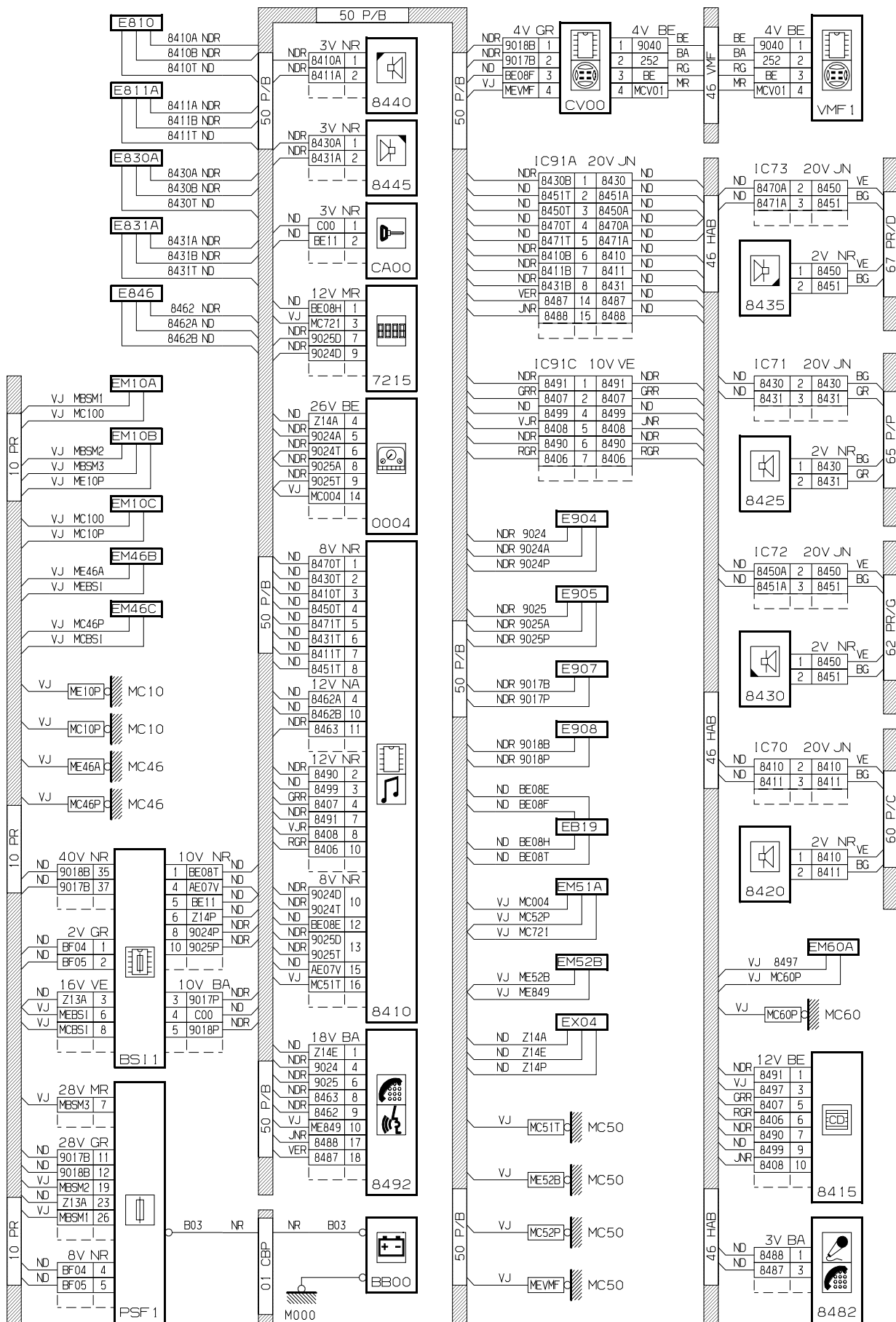
D3ARJC6G



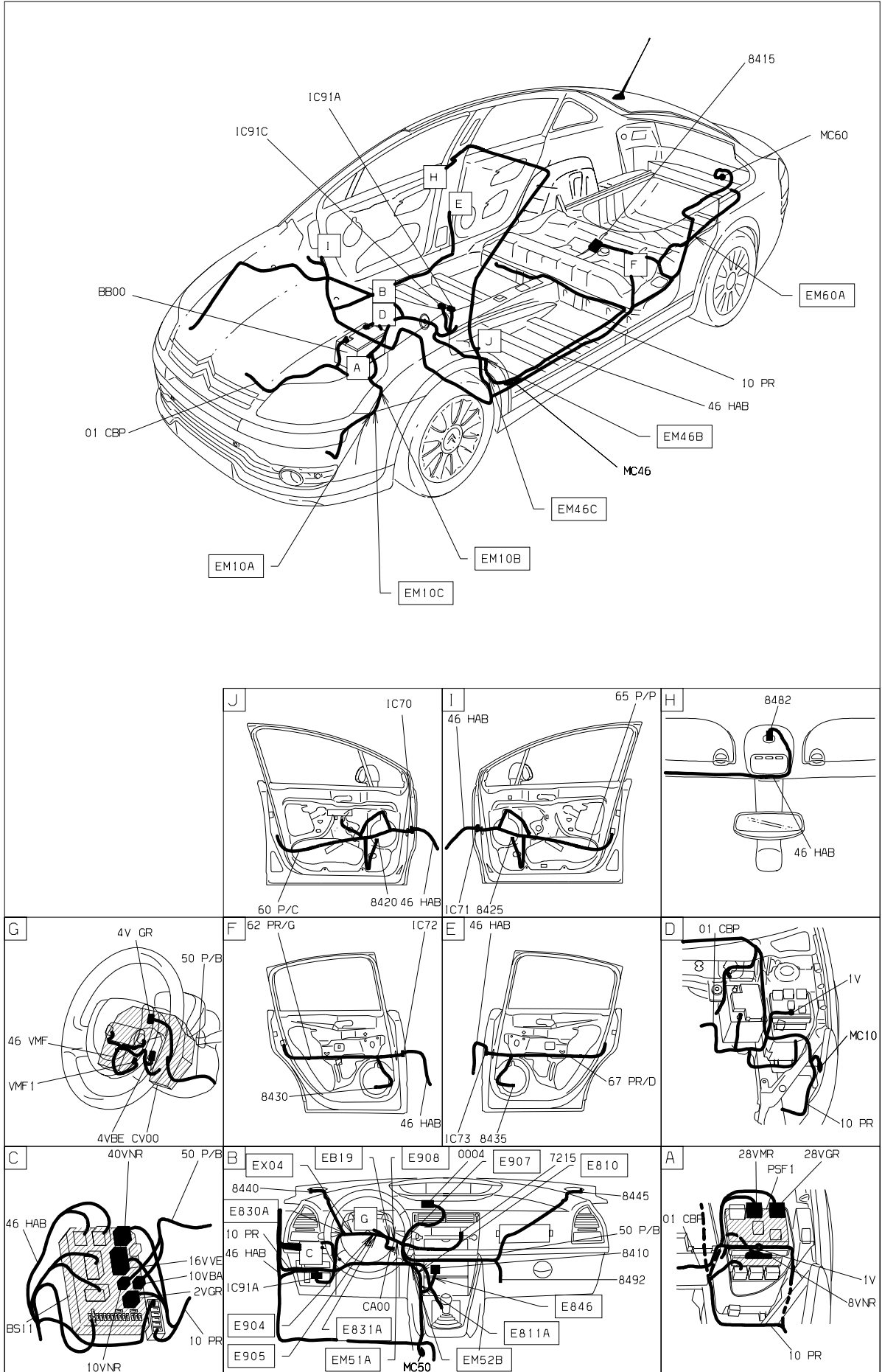


D3ARJC6 I

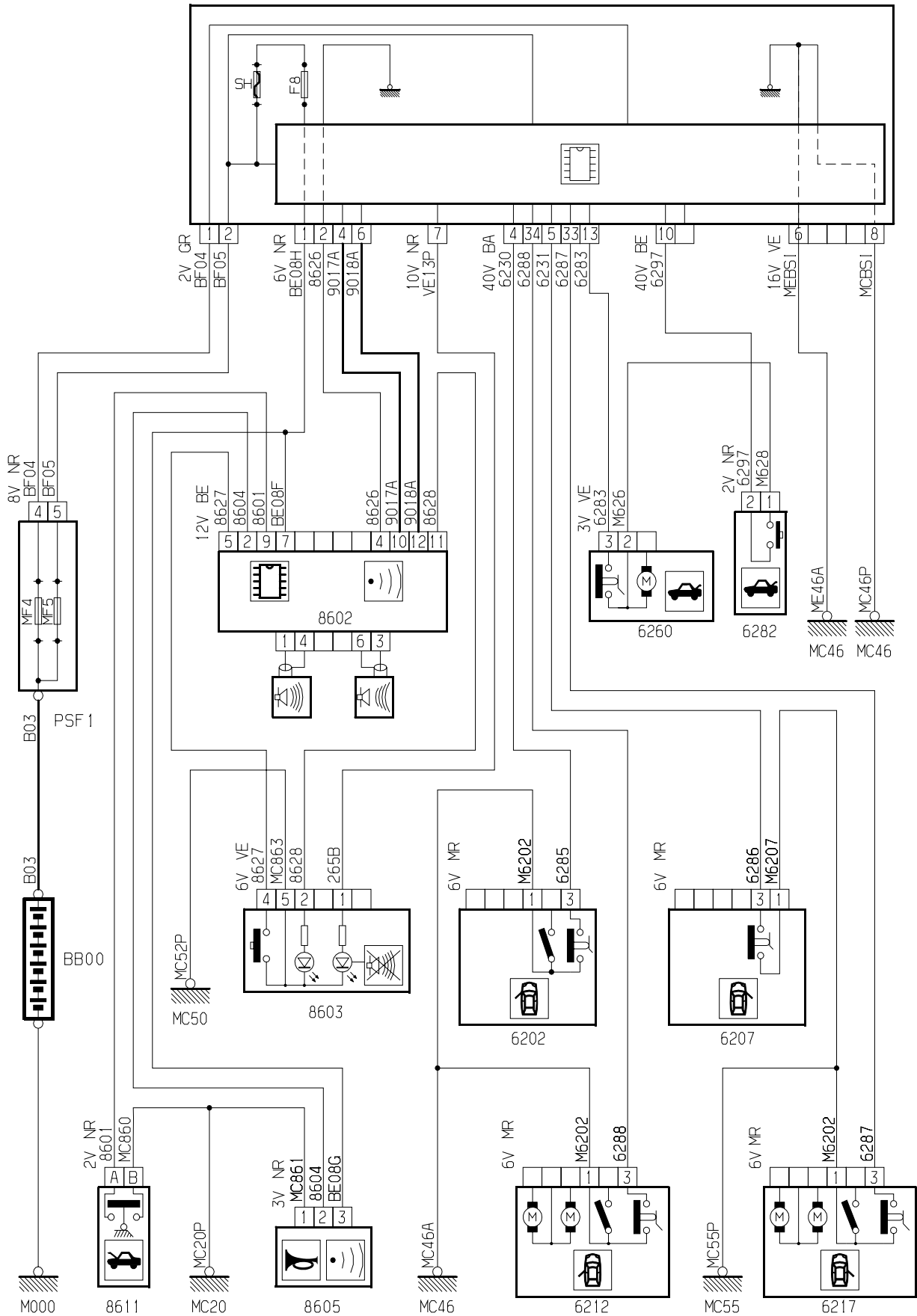




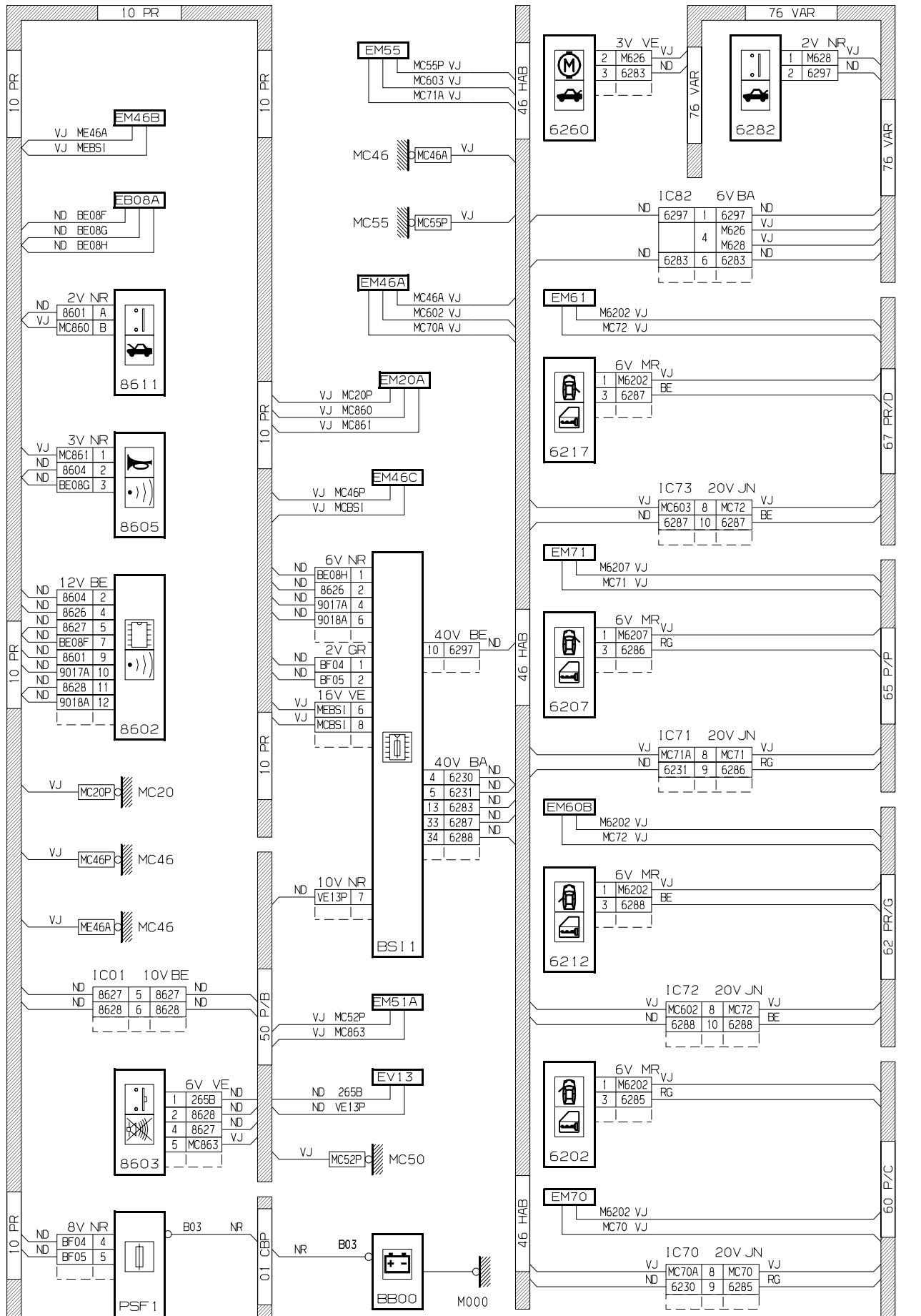
D3ARKQCG



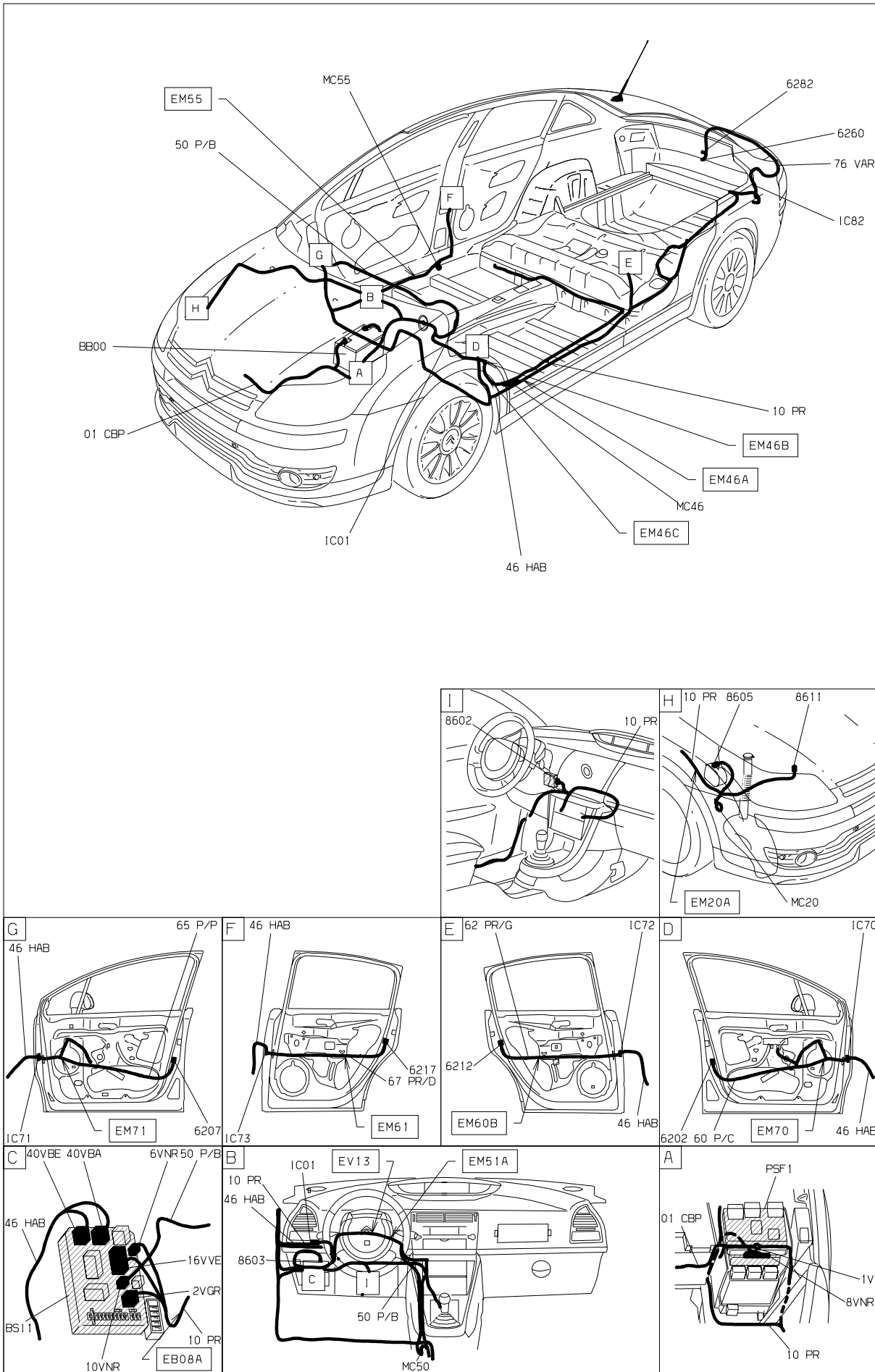
BS11



D3ARJC7R



D3ARJC7G



D3ARJC71







## 神龙汽车有限公司

地址：武汉经济技术开发区神龙大道165号

电话：400 88 666 88

传真：027-68852790

邮编：430056

网址：[www.dpca.com.cn](http://www.dpca.com.cn)

---

## 售后服务技术文件

### 电器电路图

版本：DCAD/DSR 2006.10 SW-150000

©本书版权为神龙汽车有限公司所有，未经本公司预先书面同意，严禁复制全部或部分内容。

本书所载图片、说明和数据，不作为订货验收的依据。神龙汽车有限公司保留更改车辆装备及技术规格而不修改本书内容的权利，保留对本书的最终解释权。