



## 一般故障处理说明

### 间歇性故障

“间歇性故障”是指系统曾出现过故障，而在检查时却正常。如果仪表板上的故障指示灯(MIL)没有亮，则需要检查与正在进行的故障处理有关的电路插头是否连接不良，或导线松动。

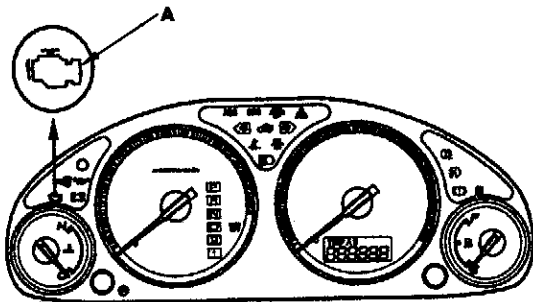
### 断路与短路

“断路”与“短路”是常见的电学术语。“断路”是指导线或接头的断开；“短路”是导线与地线或与其它导线的意外连接。在简单电子设备中，这通常意味着设备完全不能工作，但在复杂的电子设备中(例如 ECM/PCM)，这可能意味着设备虽仍能工作，但是并不是按照预先设定的方式进行。

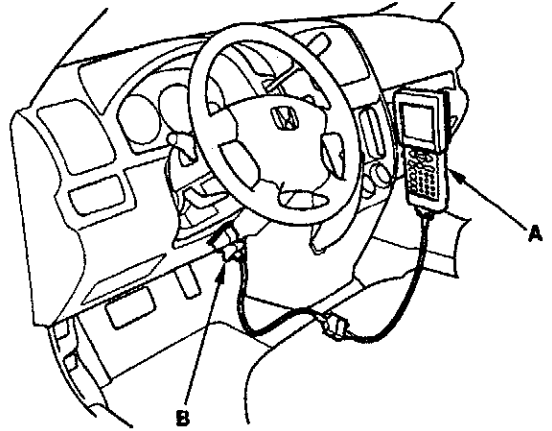
### 如何使用 Honda PGM 检测仪或检测工具

#### 如果 MIL 灯已经亮起

1. 起动发动机，并检查 MIL。



2. 如果 MIL 持续点亮，将 Honda PGM 检测仪(A)或检测工具连接在位于驾驶席侧仪表板下方的数据传输插头(DLC)(B)上。



\*: 图中所示为左侧驾驶型。

3. 接通点火开关 ON (II)。
4. 检查并记录诊断故障代码(DTC)。同时，还要检查冻结故障数据。参考 DTC 故障处理索引，并实施相应的故障处理程序。

#### 说明:

- 冻结故障数据能够显示出当检测到第一个故障、缺火或燃油微调故障时的发动机状况。
- 检测工具和 Honda PGM 检测仪可读出 DTC、冻结故障数据、当前数据和其它发动机控制模块(ECM)/动力系统控制模块(PCM)的数据。
- 关于具体操作，请参阅检测工具或 Honda PGM 检测仪随附的用户手册。

#### 如果 MIL 不亮

如果 MIL 不亮，但确实存在驱动性能故障，请参阅本章中的故障症状处理索引。

#### 如果无法再现 DTC

本章中提供的一些故障诊断方法需要重新设置 ECM/PCM 并再现 DTC。如果是间歇性故障，并且故障代码不能再现，则不需要继续进行流程图的下一个步骤。如果继续进行，将只会引起故障混淆，并且很可能导致不必要的 ECM/PCM 更换。

(续)

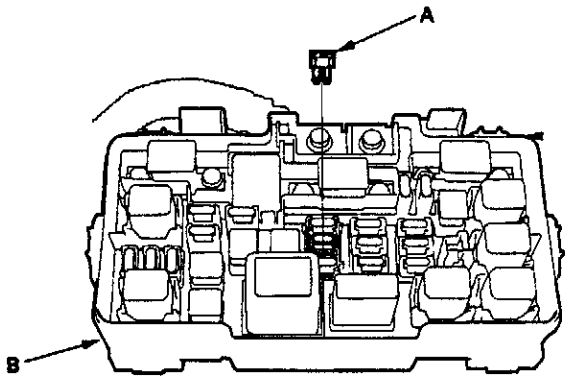
# 燃油与排放系统

## 一般故障处理说明(续)

### 如何重新设置 ECM/PCM

可以通过两种方式重新设置 ECM/PCM:

- 使用检测工具或 Honda PGM 检测仪, 清除 ECM/PCM 的存储器。  
关于具体说明, 参见 Honda PGM 检测仪用户手册。
- 关闭点火开关, 并断开发动机盖下保险/继电器盒(B)内的 6 号 ECU (ECM/PCM) 保险(15A) (A) 10 秒钟。



如何结束故障处理程序(任何故障处理操作完成之后必须执行这一步骤)

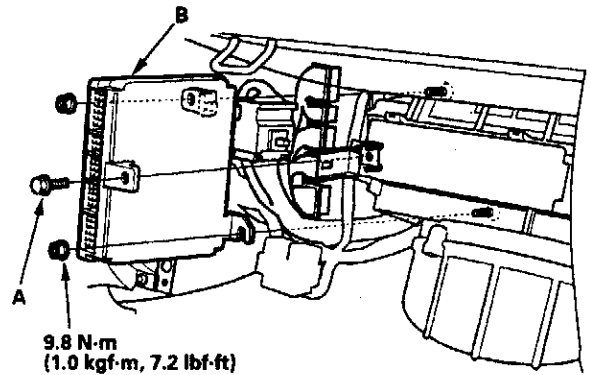
1. 如上所述, 重新设置 ECM/PCM。
2. 关闭点火开关。
3. 断开检测工具或 Honda PGM 检测仪与 DLC 的连接。

**说明:** ECM/PCM 是防起动装置系统的一个组成部分。如果更换 ECM/PCM, 将出现不同的防起动装置代码。若要起动发动机, 则必须利用 Honda PGM 检测仪重写防起动装置代码。

### 如何拆下 ECM/PCM 进行检测

如果在检查故障代码时需要检查 ECM/PCM 插头处的电压或电阻, 则应将 ECM/PCM 拆下进行检测:

1. 确认已知道收音机防盗密码, 并记录收音机预置钮的频率。
2. 断开电瓶负极导线。
3. 拆下杂物箱(见 18-93 页)。
4. 拆下 ECM/PCM 安装支架上的灰色 20 芯 ECM/PCM 线束。拆下 ECM/PCM 装配螺栓(A)和支架。



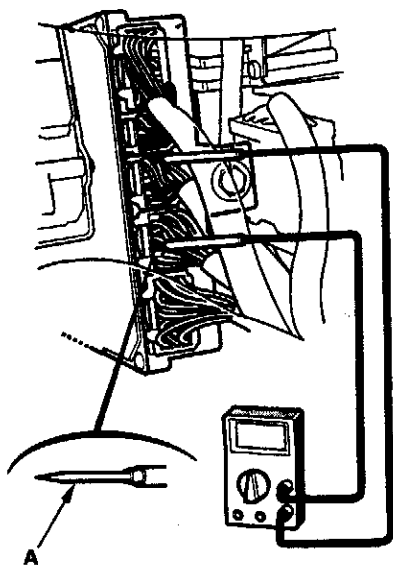
\*: 图中所示为左侧驾驶型。

5. 拆下螺母, 然后拆下 ECM/PCM (B)。
6. 按照与拆卸相反的顺序安装 ECM/PCM。
7. 重新连接电瓶负极导线。
8. 输入收音机防盗密码和用户收音机预置钮的频率, 然后设置时钟。



## 如何排除 ECM/PCM 电路故障

1. 将检测仪探针(A)轻轻地从导线侧滑入插头中，直至与导线端子的末端接触为止。

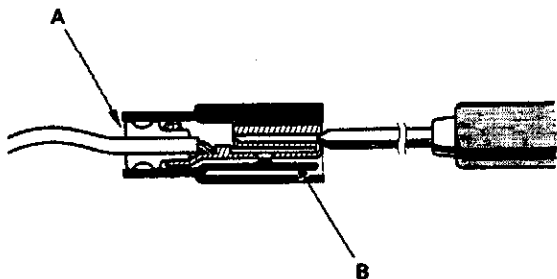


2. 若无法接触到插头的导线端或导线端是密封的(A)，则断开插头，将探针从端子侧接触端子(B)。不要强行将探针伸入插头。

### 注意

不要刺破导线的绝缘皮。

刺破导线的绝缘皮可能导致电路接触不良或间歇性连接故障。



## 如何替换 ECM/PCM

1. 断开电瓶负极导线。
2. 从车辆上拆下 ECM/PCM。
3. 将确信无故障的 ECM/PCM 安装在车辆上。
4. 重新连接电瓶负极导线。
5. 根据 Honda PGM 检测仪上的 ECM/PCM 更换程序，重写防起动装置代码，以起动发动机。
6. 完成检测后，重新安装原来的 ECM/PCM，并根据 Honda PGM 检测仪上的 ECM/PCM 更换程序，再次重写防起动装置代码。

# 燃油与排放系统

## DTC 故障处理索引

DTC 检测工具(Honda DTC)	检测项目	页 码
P0010 (56-1)	VTC 机油控制电磁阀故障	(见 11-116 页)
P0011 (56-2)	VTC 系统故障	(见 11-118 页)
P0107 (3-1)	进气歧管绝对压力(MAP)传感器电路电压低	(见 11-54 页)
P0108 (3-2)	进气歧管绝对压力(MAP)传感器电路电压高	(见 11-55 页)
P0112 (10-1)	进气温度(IAT)传感器电路电压低	(见 11-56 页)
P0113 (10-2)	进气温度(IAT)传感器电路电压高	(见 11-57 页)
P0117 (6-1)	发动机冷却液温度(ECT)传感器电路电压低	(见 11-58 页)
P0118 (6-2)	发动机冷却液温度(ECT)传感器电路电压高	(见 11-59 页)
P0122 (7-1)	节气门位置(TP)传感器电路电压低	(见 11-60 页)
P0123 (7-2)	节气门位置(TP)传感器电路电压高	(见 11-62 页)
P0131 (1-1)* <sup>4</sup>	前置加热氧传感器(前置 HO2S) (传感器 1)电路电压低	(见 11-63 页)
P0132 (1-2)* <sup>4</sup>	前置加热氧传感器(前置 HO2S) (传感器 1)电路电压高	(见 11-64 页)
P0133 (61-1)* <sup>3</sup> *	前置加热氧传感器(前置 HO2S) (传感器 1)电路反应迟缓	(见 11-65 页)
P0135 (41-2)* <sup>4</sup>	前置加热氧传感器(前置 HO2S) (传感器 1)加热器电路故障	(见 11-66 页)
P0137 (63-1)* <sup>5</sup> *	后置加热氧传感器(后置 HO2S) (传感器 2)电路电压低	(见 11-68 页)
P0138 (63-2)* <sup>5</sup> *	后置加热氧传感器(后置 HO2S) (传感器 2)电路电压高	(见 11-69 页)
P0141 (65-2)* <sup>5</sup>	后置加热氧传感器(后置 HO2S) (传感器 2)加热器电路故障	(见 11-70 页)
P0171 (45-2)* <sup>3</sup> *	燃油系统过稀	(见 11-72 页)
P0172 (45-1)* <sup>3</sup> *	燃油系统过浓	(见 11-72 页)
P0300 (7x-1)* <sup>3</sup> *	不规则缺火	(见 11-73 页)
P0301 (71-1)* <sup>3</sup> *	1 号气缸缺火	(见 11-74 页)
P0302 (72-1)* <sup>3</sup> *	2 号气缸缺火	(见 11-74 页)
P0303 (73-1)* <sup>3</sup> *	3 号气缸缺火	(见 11-74 页)
P0304 (74-1)* <sup>3</sup> *	4 号气缸缺火	(见 11-74 页)

\*: 这些诊断故障代码有暂时 DTC 代码。

\* 1: 自动变速箱

\* 2: 手动变速箱

\* 3: KG、KS、KE、KR、KU (香港)车型

\* 4: 配备有 TWC 的车型

\* 5: KG、KS、KE、KR、KU、KZ、FO、KQ 车型

\* 6: KG、KS、KE、KR、KU、KZ、FO、KQ、KK、KM 车型

\* 7: 除 KG、KS、KE、KR、KU (香港)车型外

\* 8: 未配备有 TWC 的车型



DTC 检测工具 (Honda DTC)	检测项目	页码
P0325 (23-1)	爆震传感器电路故障	(见 11-79 页)
P0335 (4-1)	曲轴转角(CKP)传感器无信号	(见 11-80 页)
P0336 (4-2)	曲轴转角(CKP)传感器间歇性中断	(见 11-80 页)
P0340 (57-1)	凸轮轴转角(CMP)传感器无信号	(见 11-120 页)
P0341 (57-3)	VTC 出现断续	(见 11-121 页)
P0344 (57-2)	凸轮轴转角(CMP)传感器间歇性中断	(见 11-120 页)
P0420 (67-1)* <sup>3</sup> *	催化系统效率低于极限	(见 11-177 页)
P0443 (92-4)* <sup>3</sup>	燃油蒸发排放(EVAP)控制活性炭罐净化阀电路故障	(见 11-182 页)
P0500 (17-1)* <sup>2</sup>	车速传感器(VSS)电路故障	(见 11-82 页)
P0563 (34-2)	发动机控制模块(ECM)/动力系统控制模块(PCM)电源电路电压不规则	(见 11-83 页)
P0600 (39-1)	串行通讯传输故障	参见多路传输控制系统故障处理(见 20-226 页)
P07xx, P08xx** (70-2, 70-3)* <sup>1</sup> *	自动驱动桥系统故障	参见自动变速箱 DTC 故障处理索引
P1107 (13-1)	大气压力(BARO)传感器电路电压低	(见 11-85 页)
P1108 (13-2)	大气压力(BARO)传感器电路电压高	(见 11-85 页)
P1213 (11-1)* <sup>8</sup>	怠速混合调节器(IMA)电路电压低	(见 11-86 页)
P1214 (11-2)* <sup>8</sup>	怠速混合调节器(IMA)电路电压高	(见 11-87 页)
P1253 (21-1)* <sup>7</sup>	VTEC 系统故障	(见 11-122 页)
P1259 (22-4)* <sup>3</sup>	VTEC 系统故障	(见 11-125 页)
P1297 (20-1)* <sup>6</sup>	电荷载检测器(ELD)电路电压低	(见 11-89 页)
P1298 (20-2)* <sup>6</sup>	电荷载检测器(ELD)电路电压高	(见 11-90 页)
P1361 (8-2)	上止点(TDC)传感器间歇性中断	(见 11-92 页)
P1362 (8-1)	上止点(TDC)传感器无信号	(见 11-92 页)
P1519 (14-3)	怠速空气控制(IAC)阀电路故障	(见 11-132 页)
P1607 (0-2)	发动机控制模块(ECM)/动力系统控制模块(PCM)内部电路故障	(见 11-93 页)
P17xx (70-2, 70-3)* <sup>1</sup> *	自动驱动桥系统故障	参见自动变速箱 DTC 故障处理索引

\*: 这些诊断故障代码有暂时 DTC 代码。

\*1: 自动变速箱

\*2: 手动变速箱

\*3: KG、KS、KE、KR、KU (香港)车型

\*4: 配备有 TWC 的车型

\*5: KG、KS、KE、KR、KU、KZ、FO、KQ 车型

\*6: KG、KS、KE、KR、KU、KZ、FO、KQ、KK、KM 车型

\*7: 除 KG、KS、KE、KR、KU (香港)车型外

\*8: 未配备有 TWC 的车型

# 燃油与排放系统

## 故障症状处理索引

当在车辆上发现任何如下症状时，应使用检测工具检查诊断故障代码(DTC)。若未出现诊断故障代码，则按照下列顺序执行症状诊断步骤，直至查明故障原因。

症状	诊断程序	其它检查项目
发动机无法起动(MIL 工作正常, 未设置 DTC)	<ol style="list-style-type: none"> <li>1. 检测电瓶(见 20-57 页)。</li> <li>2. 检测起动机(见 4-5 页)。</li> <li>3. 排除燃油泵电路故障(见 11-143 页)。</li> </ol>	<ul style="list-style-type: none"> <li>• 压缩压力低</li> <li>• 无火花</li> <li>• 进气泄漏</li> <li>• 发动机锁定</li> <li>• 正时皮带打滑或破损</li> <li>• 燃油污染</li> </ul>
发动机无法启动(MIL 亮启并持续点亮, 或根本不亮, 未设置 DTC)	排除 MIL 电路故障(见 11-94 页)。	
发动机无法起动(防起动装置指示灯持续点亮或闪烁)	排除防起动系统故障(见 20-185 页)。	
难以起动(MIL 工作正常, 未设置 DTC)	<ol style="list-style-type: none"> <li>1. 检测电瓶(见 20-57 页)。</li> <li>2. 检查燃油压力(见 11-146 页)。</li> </ol>	<ul style="list-style-type: none"> <li>• 压缩压力低</li> <li>• 进气泄漏</li> <li>• 燃油污染</li> <li>• 火花弱</li> </ul>
冷机时发动机快怠速太慢(MIL 工作正常, 未设置 DTC)	检查怠速(见 11-140 页)。	
冷机时发动机快怠速太快(MIL 工作正常, 未设置 DTC)	<ol style="list-style-type: none"> <li>1. 检查怠速(见 11-140 页)。</li> <li>2. 检查/调整节气门拉线(见 11-172 页)。</li> <li>3. 检查/检测节气门体(见 11-169 页)。</li> </ol>	
怠速不稳定(MIL 工作正常, 未设置 DTC)	<ol style="list-style-type: none"> <li>1. 检查怠速(见 11-140 页)。</li> <li>2. 检查/调整节气门拉线(见 11-172 页)。</li> <li>3. 检查/检测节气门体(见 11-169 页)。</li> </ol>	进气泄漏
发动机升温后, 在无负荷状态下怠速低于规定范围(MIL 工作正常, 未设置 DTC)	<ol style="list-style-type: none"> <li>1. 排除 ALT FR 信号电路故障(见 11-135 页)。*<sup>1</sup></li> <li>2. 检查/检测节气门体(见 11-169 页)。</li> </ol>	真空软管堵塞/裂缝/连接不良
发动机升温后, 在无负荷状态下怠速超过规定范围* <sup>1</sup> (MIL 工作正常, 未设置 DTC)	排除 ALT FR 信号电路故障(见 11-135 页)。	
发动机升温后, 当转向时怠速下降(MIL 工作正常, 未设置 DTC)	<ol style="list-style-type: none"> <li>1. 排除 PSP 开关信号电路故障(见 11-137 页)。</li> <li>2. 检查/检测节气门体(见 11-169 页)。</li> </ol>	动力转向系统
怠速不稳定(MIL 工作正常, 未设置 DTC)	<ol style="list-style-type: none"> <li>1. 检测燃油压力(见 11-146 页)。</li> <li>2. 检测喷油嘴(见 11-108 页)。*<sup>2</sup></li> <li>3. 排除 ALT FR 信号电路故障(见 11-135 页)。</li> <li>4. 检查/检测曲轴箱强制通风(PCV)阀(见 11-179 页)。</li> </ol>	燃油污染



症状	诊断程序	其它检查项目
缺火或运行不良 (MIL工作正常, 未设置 DTC)	<ol style="list-style-type: none"> <li>1. 检查火花塞(见 4-19 页)。*<sup>2</sup></li> <li>2. 检测燃油压力(见 11-146 页)。</li> <li>3. 检测喷油嘴(见 11-108 页)。*<sup>2</sup></li> <li>4. 排除燃油泵电路故障(见 11-143 页)。</li> </ol>	<ul style="list-style-type: none"> <li>• 压缩压力低</li> <li>• 气门间隙</li> <li>• 燃油污染</li> </ul>
未能通过排放检测* <sup>2</sup> (MIL工作正常, 未设置 DTC)	<ol style="list-style-type: none"> <li>1. 检查三元催化转换器(TWC) (见 11-177 页)。</li> <li>2. 检查火花塞(见 4-19 页)。</li> <li>3. 检测燃油压力(见 11-146 页)。</li> <li>4. 检测喷油嘴(见 11-108 页)。</li> <li>5. 检查 EVAP 排放控制系统(见 11-184 页)。</li> </ol>	<ul style="list-style-type: none"> <li>• 燃油污染</li> <li>• 压缩压力低</li> <li>• 正时皮带打滑或破损</li> </ul>
动力不足 (MIL工作正常, 未设置 DTC)	<ol style="list-style-type: none"> <li>1. 检测燃油压力(见 11-146 页)。</li> <li>2. 检查空气滤清器滤芯(见 11-171 页)</li> <li>3. 检查/调整节气门拉线(见 11-172 页)。</li> <li>4. 检查/检测节气门体(见 11-169 页)。</li> <li>5. 检查三元催化转换器(TWC) (见 11-177 页)。*<sup>2</sup></li> <li>6. 检测喷油嘴(见 11-108 页)。*<sup>2</sup></li> </ol>	<ul style="list-style-type: none"> <li>• 燃油污染</li> <li>• 压缩压力低</li> <li>• 凸轮轴正时</li> <li>• 发动机机油液位</li> </ul>
发动机失速 (MIL工作正常, 未设置 DTC)	<ol style="list-style-type: none"> <li>1. 检测燃油压力(见 11-146 页)。</li> <li>2. 检查怠速(见 11-140 页)。</li> <li>3. 排除制动踏板位置开关信号电路故障(见 11-138 页)。</li> <li>4. 检查火花塞(见 4-19 页)。*<sup>2</sup></li> </ol>	<ul style="list-style-type: none"> <li>• 进气泄漏</li> <li>• 线束和传感器连接故障</li> </ul>

\*1: 除 KG、KS、KE、KR、KU、KZ、FO、KQ、KK、KM 车型外

\*2: 除 KG、KS、KE、KR、KU (香港)车型外

# 燃油与排放系统

---

## 系统说明

### 电子控制系统

在配备手动变速箱的车辆上，燃油与排放控制系统的功能由发动机控制模块(ECM)控制；在配备自动变速箱的车辆上，燃油与排放控制系统的功能由动力系统控制模块(PCM)控制。

### 失效保护功能

当一个传感器发出的信号不正常时，ECM/PCM 不受其影响，同时为该传感器设置一个预定值，使发动机能够继续运转。

### 备用功能

当 ECM/PCM 自身出现异常时，一个独立于系统的备用电路将控制喷油嘴，使汽车还能进行短距离行驶。

### 自诊断

当一个传感器发出的信号不正常时，ECM/PCM 为 MIL 提供地线，并且将诊断故障代码(DTC)储存在可擦除存储器中。在刚接通点火开关时，ECM/PCM 为 MIL 提供地线 2 秒钟，以便检查 MIL 灯泡的状况。

### 两次行驶循环检测方式

为防止发生错误显示，某些自诊断功能使用“两次行驶循环检测方式”。在发生故障时，ECM/PCM 将故障信息储存在存储器中；若点火开关再次关闭 OFF 又接通 ON(II)之后，又发生了相同的故障，ECM/PCM 则通过接通 MIL 来通知驾驶员。





## ECM/PCM 数据

通过将检测工具或 Honda PGM 检测仪与数据传输插头(DLC)连接, 可以读取 ECM/PCM 数据。下表中所列项目符合 SAE 推荐的规范。Honda PGM 检测仪也能够读出 SAE 推荐以外规范的数据, 以便通过该数据查明间歇性故障的原因。

### 说明:

- 表中所提供的“工作值”均为近似值, 且根据环境和车辆的不同将有所变化。
- 除非另有说明, 否则“在怠速状态下”指的是发动机完全升温、自动变速箱位于驻车档或空挡位置、手动变速箱位于空挡位置以及空调和所有附件均关闭状态下的怠速。

数据	说明	工作值	冻结故障数据
诊断故障代码(DTC)	若 ECM/PCM 检测出故障, 它将存储一个由一个字母和四个数字组成的故障代码。根据故障性质, SAE 定义代码(P0xxx)或 Honda 定义代码(P1xxx)将被输送至检测仪。	如果检测无故障, 则无输出。	是
发动机转速	ECM/PCM 根据曲轴转角(CKP)传感器输出的信号计算出发动机转速。该数据用于确定燃油喷射的时间和数量。	与转速表的指示基本相同 在怠速状态下: $650 \pm 50 \text{ rpm}$ ( $\text{min}^{-1}$ )	是
车辆速度	ECM/PCM 转换车辆速度传感器(VSS)输出的脉冲信号。	与车速表的指示基本相同	是
进气歧管绝对压力(MAP)	由于发动机负荷和转速在进气歧管内产生的绝对压力。	发动机熄火: 与大气压力基本相同 在怠速状态下: 约 20-34 kPa (150-260 mmHg, 6-10 in.Hg), 0.7-1.1 V	是
发动机冷却液温度(ECT)	ECT 传感器将冷却液温度转换为电压, 并将电压信号发送给 ECM/PCM。传感器是一个热敏电阻, 其内电阻随冷却液温度的变化而变化。ECM/PCM 利用 ECT 传感器输出的电压信号确定燃油喷射量。	发动机冷机时: 与环境温度和进气温度基本相同 发动机升温时: 约 80-100°C (176-212°F), 0.5-0.8 V	是
前置加热氧传感器(前置 HO2S), 后置加热氧传感器(后置 HO2S) (传感器 2)	HO2S 检测出废气中的氧含量, 并将电压信号发送到 ECM/PCM。根据这些信号, ECM/PCM 控制空燃比。当氧含量高时(空燃比率比理想比率稀时), 电压信号低。当氧含量低时(空燃比率比理想比率浓时), 电压信号较高。	0.0-1.25 V 在怠速状态下: 约 0.1-0.9 V	否

(续)

# 燃油与排放系统

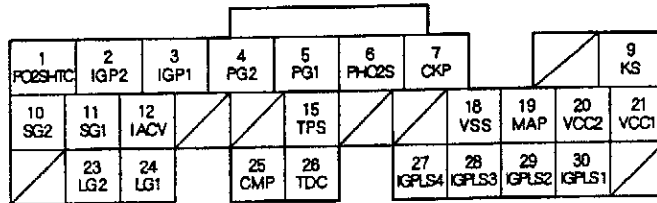
## 系统说明(续)

### ECM/PCM 数据(续)

数据	说明	工作值	冻结故障数据
燃油系统状态	燃油系统状态表示为“开环”或“闭环”。 闭环：根据 HO <sub>2</sub> S 的输出，ECM/PCM 确定空燃比率，控制燃油喷射量。 开环：ECM/PCM 忽略 HO <sub>2</sub> S 的输出，参考节气门位置(TP)、进气歧管压力(MAP)、进气温度(IAT)、大气压力(BARO)和发动机冷却液温度(ECT)传感器输出的信号，控制燃油喷射量。	在怠速状态下：闭环	是
短期燃油微调	燃油系统闭环时，用于纠正燃油喷射量的空燃比率修正系数。当空燃比率比理想空燃比稀时，ECM/PCM 逐渐增大短期燃油微调，从而燃油喷射量增加。空燃比逐渐变浓，使废气中氧含量较低。相反地，短期燃油微调减小，ECM/PCM 减少燃油喷射量。当燃油系统处于闭环状态时，该循环使空燃比率始终接近理想空燃比。	0.73-1.47	是
长期燃油微调	长期燃油微调是由短期燃油微调计算出来的，表示长期以来燃油供给系统的变化。 如果长期燃油微调高于 1.00，则必须增加燃油喷射量。若低于 1.00，则必须减少燃油喷射量。	0.82-1.47	是
进气温度(IAT)	IAT 传感器将进气温度转换为电压，并将电压信号发送给 ECM/PCM。当进气温度低时，传感器的内部电阻增大，电压信号变化。	发动机冷机时：与环境温度和 ECT 相同	是
节气门位置	根据油门踏板的位置，指出节气门的开度角。	在怠速状态下：约 10%，0.5 V	是
点火正时	点火正时是由 ECM/PCM 设置的点火提前角。ECM/PCM 根据行驶状况确定点火正时。	在怠速状态下：当 SCS 维修信号线路与 Honda PGM 检测仪跨接时，8°±2° BTDC。	否



## 插头 A(31 芯)处的 ECM/PCM 输入和输出



插座导线侧

说明: 标准电瓶电压为 12 V。

端子号	导线颜色	端子名称	说明	信号
1 <sup>1,2</sup>	黑/白	PO2SHTC (前置加热氧传感器加热器控制)	启动前置 HO2S 加热器	接通点火开关 ON (II)时: 电瓶电压 发动机充分升温后运转: 负荷控制
2	黄/黑	IGP2 (电源)	ECM/PCM 电路电源	接通点火开关 ON (II)时: 电瓶电压 关闭点火开关 OFF 时: 约 0 V
3	黄/黑	IGP2 (电源)	ECM/PCM 电路电源	接通点火开关 ON (II)时: 电瓶电压 关闭点火开关 OFF 时: 约 0 V
4	黑	PG2 (电源地线)	ECM/PCM 电路地线	任何时间均低于 1.0 V
5	黑	PG1 (电源地线)	ECM/PCM 电路地线	任何时间均低于 1.0 V
6 <sup>3</sup>	红	PHO2S (前置加热氧传感器, 传感器 1)	检测前置 HO2S 传感器(传感器 1)的信号	发动机充分升温, 节气门在怠速状态完全开启: 约 0.6 V 节气门快速关闭: 低于 0.4 V
7	蓝	CKP (曲轴转角传感器)	检测 CKP 传感器信号	发动机运转: 脉冲
9	红/蓝	KS (爆震传感器)	检测 KS 传感器信号	接通点火开关 ON (II)时: 约 0 V 发动机发生爆震: 脉冲
10	绿/黄	SG2 (传感器地线)	传感器地线	任何时间均低于 1.0 V
11	绿/白	SG1 (传感器地线)	传感器地线	任何时间均低于 1.0 V
12	黑/红	IACV (怠速空气控制(IAC)阀)	启动 IAC 阀	发动机运转: 负荷控制
15	红/黑	TPS (节气门位置传感器)	检测 TP 传感器信号	节气门全开时: 约 4.8 V 节气门全闭时: 约 0.5 V
18 <sup>2,4</sup>	白/绿	VSS (车速传感器)	检测 VSS 信号	接通点火开关 ON (II), 前轮旋转: 0 V 至约 5 V 之间循环或电瓶电压
19	绿/红	MAP (进气歧管绝对压力传感器)	检测 MAP 传感器信号	接通点火开关 ON (II)时: 约 3 V 怠速时: 约 1.0 V (根据发动机转速)
20	黄/蓝	VCC2 (传感器电压)	提供传感器电压	接通点火开关 ON (II)时: 约 5 V 关闭点火开关 OFF 时: 约 0 V
21	黄/红	VCC1 (传感器电压)	提供传感器电压	接通点火开关 ON (II)时: 约 5 V 关闭点火开关 OFF 时: 约 0 V
23	棕/黄	LG2 (逻辑地线)	ECM/PCM 电路地线	任何时间都低于 1.0 V
24	棕/黄	LG1 (逻辑地线)	ECM/PCM 电路地线	任何时间都低于 1.0 V
25	蓝/白	CMP (曲轴转角传感器)	检测 CMP 传感器信号	发动机运转: 脉冲
26	绿	TDC (上止点传感器)	检测 TDC 传感器	发动机运转: 脉冲
27	棕	IGPLS4 (4 号点火线圈脉冲)	启动 4 号点火线圈	接通点火开关 ON (II)时: 约 0 V 发动机运转: 脉冲
28	白/蓝	IGPLS3 (3 号点火线圈脉冲)	启动 3 号点火线圈	
29	蓝/绿	IGPLS3 (2 号点火线圈脉冲)	启动 2 号点火线圈	
30	黄/红	IGPLS1 (1 号点火线圈脉冲)	启动 1 号点火线圈	

\* 1: 自动变速箱

\* 2: 手动变速箱

\* 3: 配备有 TWC 的车型

\* 4: KG、KS、KE、KR、KU、KZ、FO、KQ、KK、KM 车型

\* 5: KG、KS、KE、KR、KU (香港)车型

\* 6: KG、KS、KE、KR、KU、KZ、FO、KQ 车型

\* 7: KG、KS、KE、KR、KU、KN、KH、KY、KZ、FO、KQ、KK、KM 车型

\* 8: 除 KG、KS、KE、KR、KU、KN、KH、KY、KZ、FO、KQ、KK、KM 车型外

\* 9: 除配备有 TWC 的车型外

\* 10: 配备有巡航控制系统

(续)

# 燃油与排放系统

## 系统说明(续)

### 插头 B(24 芯)处的 ECM/PCM 输入和输出

1	2	3	4	5	6			
VTC+	INJ4	INJ3	INJ2	INJ1	FANC			
8	9	10			13	14	15	18
ECT	VTPSW	ALTL			ALTF	LSA+	VTS	LSB+
17	18				21	22	23	24
IAT	ALTC				PCS	IMRC	VTC-	LSC+

插座导线侧

说明: 标准电瓶电压为 12 V。

端子号	导线颜色	端子名称	说明	信号
1	蓝/白	VTC+ (VTC 机油控制电磁阀+侧)	启动 VTC 机油控制电磁阀	接通点火开关 ON (II)时: 0 V
2	黄	INJ4 (4 号喷油嘴)	启动 4 号喷油嘴	怠速时: 负荷控制
3	蓝	INJ3 (3 号喷油嘴)	启动 3 号喷油嘴	接通点火开关 ON (II)时: 电瓶电压
4	红	INJ2 (2 号喷油嘴)	启动 2 号喷油嘴	
5	棕	INJ1 (1 号喷油嘴)	启动 1 号喷油嘴	
6	绿	FANC (散热器风扇控制)	启动散热器风扇继电器	散热器风扇运转: 约 0 V 散热器风扇停止: 电瓶电压
8	红/白	ECT (发动机冷却液温度传感器)	检测 ECT 传感器信号	接通点火开关 ON (II)时: 约 0.1 - 4.8 V (根据发动机冷却液温度)
9 <sup>*5</sup>	蓝/黑	VTPSW (VTEC 机油压力开关)	检测 VTEC 机油压力开关信号	怠速时: 约 0 V
10	白/蓝	ALTL (交流发电机 L 信号)	检测交流发电机 L 信号	接通点火开关 ON (II)时: 约 0 V 发动机运转时: 电瓶电压
13	白/红	ALTF (交流发电机 FR 信号)	检测交流发电机 FR 信号	发动机运转时: 约 0 V - 5 V (根据电负荷)
14 <sup>*1</sup>	红/黑	LSA+ (A/T 压力控制电磁阀 A +侧)	启动 A/T 压力控制电磁阀 A	接通点火开关 ON (II)时: 负荷控制
15	绿/黄	VTS (VTEC 电磁阀)	启动 VTEC 电磁阀	怠速时: 约 0 V
16 <sup>*1</sup>	棕/白	LSB+ (A/T 压力控制电磁阀 B +侧)	启动 A/T 压力控制电磁阀 B	接通点火开关 ON (II)时: 负荷控制
17	红/黄	IAT (进气温度传感器)	检测 IAT 传感器信号	接通点火开关 ON (II)时: 约 0.1 V - 4.8 V (根据进气温度)
18 <sup>*4</sup>	白/绿	ALTC (交流发电机控制)	发送交流发电机信号	发动机运转时: 约 0 V - 5 V (根据电负荷)
21	黄/蓝	PCS (燃油蒸发排放控制活性炭罐净化阀)	启动 EVAP 活性炭罐净化阀	发动机运转, 发动机冷却液温度低于 65°C (149°F)时: 约 0 V 发动机运转, 发动机冷却液温度高于 65°C (149°F)时: 负荷控制
22	红/蓝	IMRC (进气歧管转子控制电磁阀)	启动 IMRC 电磁阀	发动机转速低于 4,700 rpm (min <sup>-1</sup> ) (K24A1 型发动机: 4,300 rpm (min <sup>-1</sup> )): 电瓶电压 发动机转速高于 4,700 rpm (min <sup>-1</sup> ) (K24A1 型发动机): 4,300 rpm (min <sup>-1</sup> ): 0 V
23	黑/白	VTC- (VTC 机油控制电磁阀 -侧)	启动 VTC 机油控制电磁阀	接通点火开关 ON (II)时: 0 V
24 <sup>*1</sup>	蓝/黄	LSC+ (A/T 压力控制电磁阀 C +侧)	启动 A/T 压力控制电磁阀 C	接通点火开关 ON (II)时: 负荷控制

\* 1: 自动变速箱

\* 2: 手动变速箱

\* 3: 配备有 TWC 的车型

\* 4: KG、KS、KE、KR、KU、KZ、FO、KQ、KK、KM 车型

\* 5: KG、KS、KE、KR、KU (香港)车型

\* 6: KG、KS、KE、KR、KU、KZ、FO、KQ 车型

\* 7: KG、KS、KE、KR、KU、KN、KH、KY、KZ、FO、KQ、KK、KM 车型

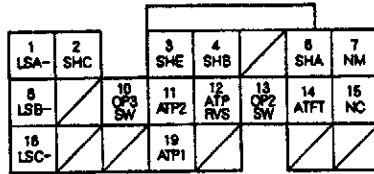
\* 8: 除 KG、KS、KE、KR、KU、KN、KH、KY、KZ、FO、KQ、KK、KM 车型外

\* 9: 除配备有 TWC 的车型外

\* 10: 配备有巡航控制系统



## 插头 C(22 芯)\*1 处的 PCM 输入和输出



插座导线侧

说明：标准电瓶电压为 12 V。

端子号	导线颜色	端子名称	说明	信号
1	白/黑	LSA+ (A/T 压力控制电磁阀 A +侧)	A/T 压力控制电磁阀 A 地线	
2	绿	SHC (换档电磁阀 C)	启动换档控制电磁阀 C	发动机在空档或(一、三、五档) D、M 位置运转：电瓶电压 发动机在驻车档、倒档或(二、四档) D、M 位置运转：约 0 V
3	黄	SHE (换档电磁阀 E)	启动换档控制电磁阀 E	发动机在驻车档、倒档位置运转：电瓶电压 发动机在空档或(一、二、三、四、五档) D、M 位置运转：约 0 V
4	绿/白	SHB (换档电磁阀 B)	启动换档控制电磁阀 B	发动机在驻车档、倒档、空档或(一、二档) D、M 位置运转：电瓶电压 发动机在(三、四、五档) D、M 位置运转：约 0 V
6	蓝/黑	SHA (换档电磁阀 A)	启动换档控制电磁阀 A	发动机在倒档或(一、四、五档) D、M 位置运转：电瓶电压 发动机在驻车档、空档或(二、三档) D、M 位置运转：约 0 V
7	白/红	NM (主轴转速传感器)	检测主轴转速传感器的信号	发动机运转：脉冲
8	黑/红	LSB- (A/T 压力控制电磁阀 B -侧)	A/T 压力控制电磁阀 B 地线	
10	蓝/白	OP3SW (三档机油压力开关)	检测三档机油压力开关	接通点火开关 ON (II)时：约 5 V 发动机在三档运转：约 0 V
11	绿/红	ATP2 (变速箱档位开关二档位置)	检测变速箱档位开关二档位置信号	二档位置：约 0 V 其它任何档位：电瓶电压
12	红/白	ATPRVS (变速箱档位开关倒档位置)	检测变速箱档位开关倒档位置信号	倒档位置：约 0 V 其它任何档位：约 5 V 或电瓶电压
13	蓝/红	OP2SW (二档机油压力开关)	检测二档机油压力开关	接通点火开关 ON (II)时：约 5 V 发动机在二档运转：约 0 V
14	红/黄	ATFT (ATF 温度传感器)	检测 ATF 温度传感器信号	接通点火开关 ON (II)时：约 0.1-4.2 V (根据 ATF 温度)
15	蓝	NC (副轴转速传感器)	检测副轴转速传感器信号	接通点火开关 ON (II)，前轮旋转：脉冲
16	白/蓝	LSC- (A/T 压力控制电磁阀 C -侧)	A/T 压力控制电磁阀 C 地线	接通点火开关 ON (II)时：负荷控制
19	棕	ATP1 (变速箱档位开关一档位置)	检测变速箱档位开关一档位置信号	在一档：约 0 V 其它任何档位：电瓶电压

\*1: 自动变速箱

\*2: 手动变速箱

\*3: 配备有 TWC 的车型

\*4: KG、KS、KE、KR、KU、KZ、FO、KQ、KK、KM 车型

\*5: KG、KS、KE、KR、KU (香港)车型

\*6: KG、KS、KE、KR、KU、KZ、FO、KQ 车型

\*7: KG、KS、KE、KR、KU、KN、KH、KY、KZ、FO、KQ、KK、KM 车型

\*8: 除 KG、KS、KE、KR、KU、KN、KH、KY、KZ、FO、KQ、KK、KM 车型外

\*9: 除配备有 TWC 的车型外

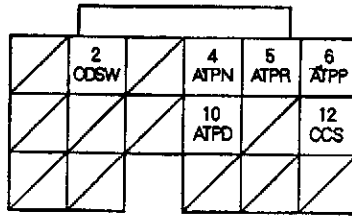
\*10: 配备有巡航控制系统

(续)

# 燃油与排放系统

## 系统说明(续)

插头 D(17 芯)处的 PCM 输入和输出



插座导线侧

说明: 标准电瓶电压为 12 V。

端子号	导线颜色	端子名称	说明	信号
2	绿	ODSW (超速开关)	检测超速开关信号	超速开关断开(O/D 断开指示灯亮启): 约 0 V 超速开关接通(O/D 断开指示灯熄灭): 约 5 V
4	黑/红	ATPN (变速箱档位开关空档位置)	检测变速箱档位开关空档位置信号	空位置时: 约 0 V 其它任何档位: 约 5 V 或电瓶电压
5	白	ATPR (变速箱档位开关倒档位置)	检测变速箱档位开关倒档位置信号	倒档位置时: 约 0 V 其它任何档位: 约 5 V 或电瓶电压
6	蓝/黑	ATPP (变速箱档位开关驻车档位置)	检测变速箱档位开关驻车档位置信号	驻车档位置时: 约 0 V 其它任何档位: 约 5 V 或电瓶电压
10	淡蓝	ATPD (变速箱档位开关自动档位置)	检测变速箱档位开关自动档位置信号	自动档位置时: 约 0 V 其它任何档位: 约 5 V 或电瓶电压
12 <sup>*10</sup>	蓝/橙	CCS (巡航开关信号)	检测巡航开关信号	接通点火开关 ON (II)时: 脉冲

\* 1: 自动变速箱

\* 2: 手动变速箱

\* 3: 配备有 TWC 的车型

\* 4: KG、KS、KE、KR、KU、KZ、FO、KQ、KK、KM 车型

\* 5: KG、KS、KE、KR、KU (香港)车型

\* 6: KG、KS、KE、KR、KU、KZ、FO、KQ 车型

\* 7: KG、KS、KE、KR、KU、KN、KH、KY、KZ、FO、KQ、KK、KM 车型

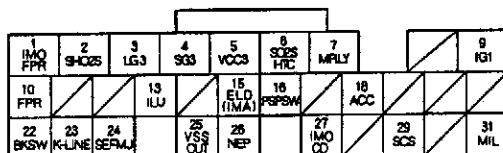
\* 8: 除 KG、KS、KE、KR、KU、KN、KH、KY、KZ、FO、KQ、KK、KM 车型外

\* 9: 除配备有 TWC 的车型外

\* 10: 配备有巡航控制系统



## 插头 E(31 芯)处的 ECM/PCM 输入和输出



插座导线侧

说明: 标准电瓶电压为 12 V

端子号	导线颜色	端子名称	说明	信号
1 <sup>*7</sup>	绿/黄	IMO FPR (防起动装置燃油泵继电器)	启动 PGM-FI 主继电器 2	接通点火开关 ON (II) 后 2 秒钟时为 0 V, 然后为电瓶电压
2 <sup>*8</sup>	白/红	SHO2S (后置加热氧传感器 2)	检测后置 HO2S (传感器 2) 信号	发动机充分升温, 节气门在怠速状态完全开启: 约 0.6 V 节气门快速关闭: 低于 0.4 V
3	棕/黄	LG3 (逻辑地线)	ECM/PCM 电路地线	任何时间都低于 1.0 V
4	粉红	SG3 (传感器地线)	传感器地线	任何时间都低于 1.0 V
5	黄/蓝	VCC3 (传感器电压)	提供传感器电压	接通点火开关 ON (II) 时: 约 5 V 关闭点火开关时: 约 0 V
6 <sup>*8</sup>	黑/白	SO2SHTC (后置加热氧传感器加热器控制)	启动后置 HO2S 加热器	接通点火开关 ON (II) 时: 电瓶电压 发动机充分升温后运转: 负荷控制
7	红/黄	MRLY (PGM-FI 主继电器)	启动用于 DTC 存储器的 PGM-FI 主继电器 1 电源	接通点火开关 ON (II) 时: 电瓶电压 关闭点火开关时: 约 0 V
9	黄/黑	IG1 (点火信号)	检测点火信号	接通点火开关 ON (II) 时: 电瓶电压 关闭点火开关时: 约 0 V
10 <sup>*8</sup>	绿/黄	FPR (燃油泵继电器)	启动 PGM-FI 主继电器 2	接通点火开关 ON (II) 后 2 秒钟时为 0 V, 然后为电瓶电压
13 <sup>*1</sup>	白/蓝	ILU (联锁控制装置)	启动联锁控制装置	接通点火开关和踩下制动踏板: 约 8.5 V
15 <sup>*4</sup>	绿/红	ELD (电负荷监测器)	启动 ELD 信号	接通点火开关 ON (II) 时: 约 0.1 V - 4.8 V (根据电负荷)
15 <sup>*9</sup>	橙	IMA (怠速混合调节器 (IMA))	检测 IMA 信号	接通点火开关 ON (II) 时: 约 0.5 - 4.5 V (根据怠速混合)
16	淡绿/黑	PSPSW (动力转向压力开关信号)	检测 PSP 开关信号	方向盘位于正前方位置的怠速状态下: 约 0 V 方向盘完全锁定位置的怠速状态下: 电瓶电压
18	红	ACC (A/C 离合器继电器)	启动 A/C 离合器继电器	压缩机运转时: 约 0 V 压缩机停止时: 电瓶电压
22	白/黑	BKS W (制动踏板位置开关)	检测 BPP 开关信号	释放制动踏板: 约 0 V 踩下制动踏板: 电瓶电压
23	淡蓝	K-线路	发送和接收检测工具信号	接通点火开关 ON (II) 时: 脉冲或电瓶电压
24	黄	SEFMJ	与多路控制装置之间的通讯	接通点火开关 ON (II) 时: 约 5 V 发动机在负荷状态下运行: 脉冲
25 <sup>*1</sup>	蓝/白	VSSOUT (车速传感器输出信号)	发送车速传感器信号	根据车速: 脉冲
26	蓝	NEP (发动机转速脉冲)	输出发动机转速脉冲信号	发动机运转: 脉冲
27 <sup>*7</sup>	红/蓝	IMOCD (防起动装置代码)	检测防起动装置信号	
29	棕	SCS (维修检查信号)	检测维修检查信号	维修检查信号与 PGM 检测仪短路: 约 0 V 维修检查信号断路: 约 5 V 电瓶电压
31	绿/白	MIL (故障指示灯)	启动 MIL	MIL 点亮: 约 0 V MIL 熄灭: 电瓶电压

\* 1: 自动变速箱

\* 2: 手动变速箱

\* 3: 配备有 TWC 的车型

\* 4: KG、KS、KE、KR、KU、KZ、FO、KQ、KK、KM 车型

\* 5: KG、KS、KE、KR、KU (香港) 车型

\* 6: KG、KS、KE、KR、KU、KZ、FO、KQ 车型

\* 7: KG、KS、KE、KR、KU、KN、KH、KY、KZ、FO、KQ、KK、KM 车型

\* 8: 除 KG、KS、KE、KR、KU、KN、KH、KY、KZ、FO、KQ、KK、KM 车型外

\* 9: 除装备有 TWC 的车型外

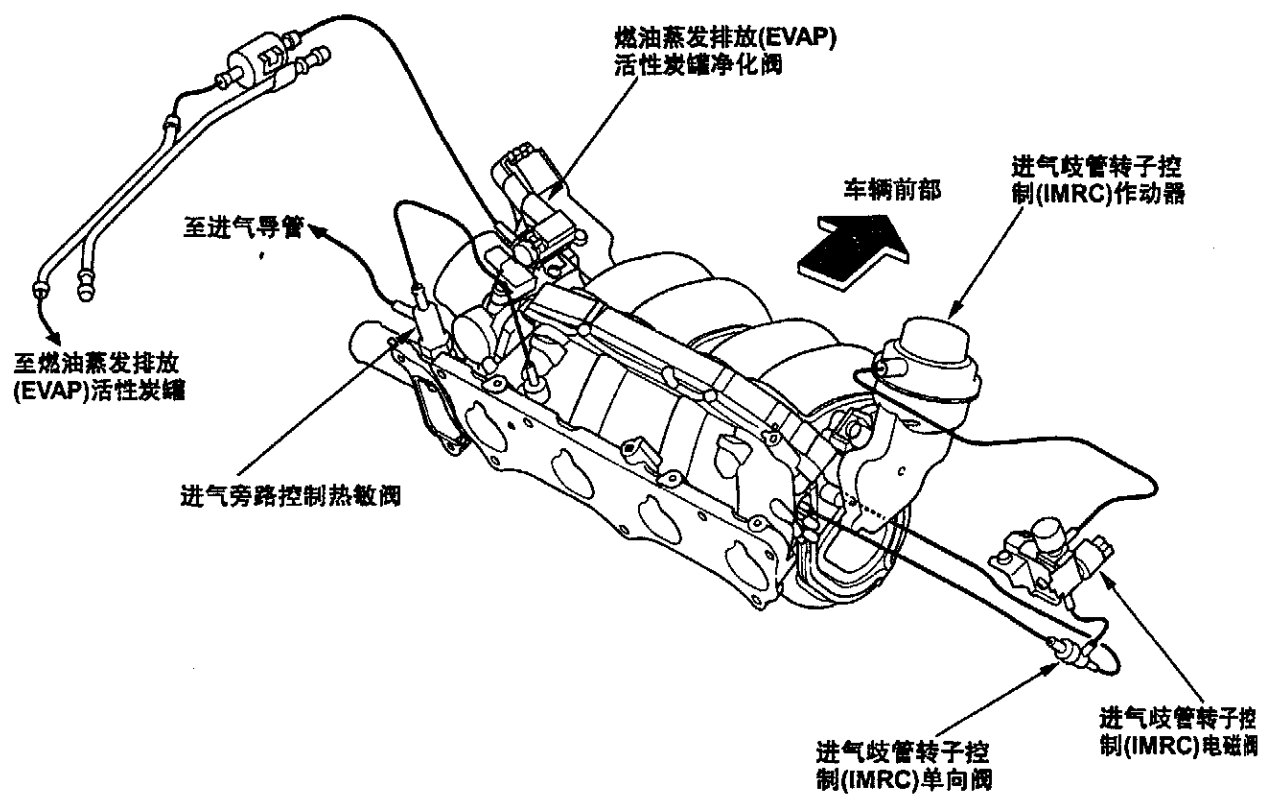
\* 10: 装备有巡航控制系统

(续)

# 燃油与排放系统

## 系统说明(续)

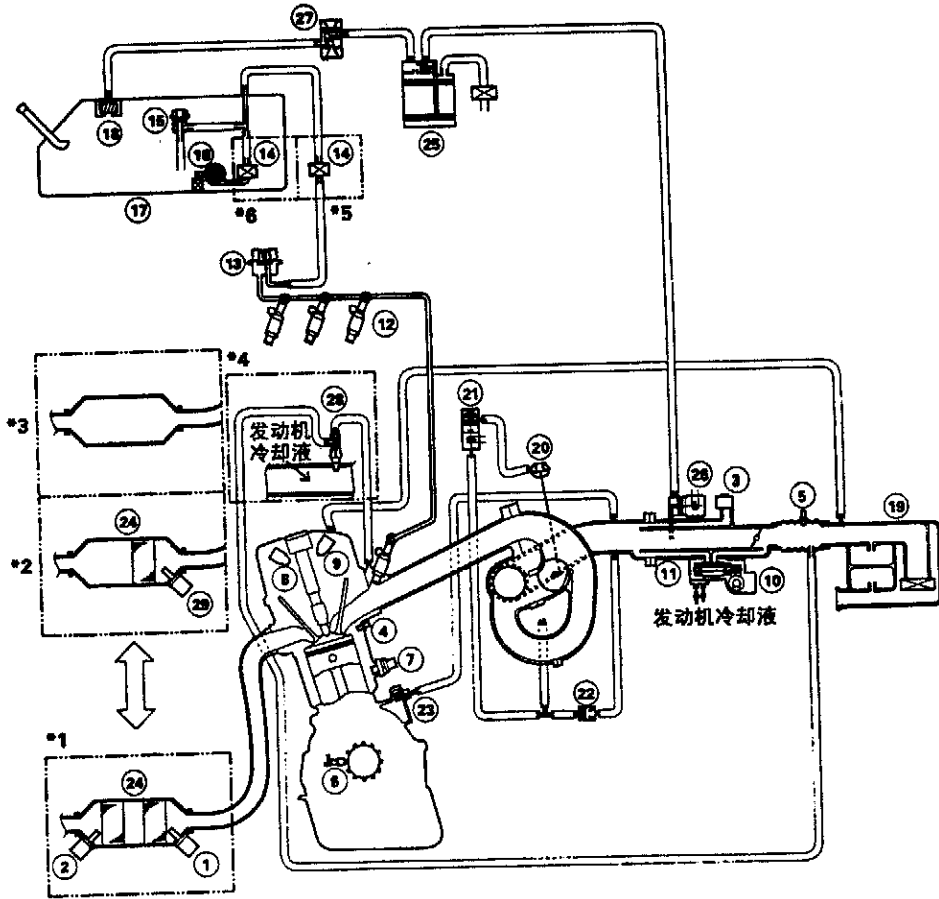
### 真空软管的管路布置







## 真空系统的分布



- \*1: KG、KS、KE、KR、KU、KZ、FO、KQ 车型
- \*2: KN、KM、KY、MA、PH、IN、KK 车型
- \*3: 未装备有 TWC 的车型
- \*4: 装备有 TWC 的车型

- \*5: 除 KZ、PH、FO、IN、MA 车型外
- \*6: KZ、PH、FO、IN、MA 车型

- ①前置加热氧传感器(前置 HO2S) (传感器 1)
- ②后置加热氧传感器(后置 HO2S) (传感器 2)
- ③进气歧管绝对压力(MAP)传感器
- ④发动机冷却液温度(ECT)传感器
- ⑤进气温度(IAT)传感器
- ⑥曲轴转角(CKP)传感器
- ⑦爆震传感器
- ⑧上止点(TDC)传感器
- ⑨凸轮轴转角(CMP)传感器
- ⑩怠速空气控制(IAC)阀
- ⑪节气门体
- ⑫喷油嘴
- ⑬燃油脉冲缓冲器
- ⑭燃油滤清器
- ⑮燃油压力调节器

- ⑯燃油泵
- ⑰燃油箱
- ⑱燃油箱气/液分离阀
- ⑲空气滤清器
- ⑳进气歧管转子控制(IMRC)调节阀
- ㉑进气歧管转子控制(IMRC)电磁阀
- ㉒进气歧管转子控制(IMRC)单向阀
- ㉓曲轴箱强制通风(PCV)阀
- ㉔三元催化转换器
- ㉕燃油蒸发排放(EVAP)控制活性炭罐
- ㉖燃油蒸发排放(EVAP)活性炭罐净化阀
- ㉗燃油蒸发排放(EVAP)双通阀
- ㉘进气旁通控制热敏阀
- ㉙加热氧传感器(HO2S)

(续)

# 燃油与排放系统

## 系统说明(续)

### PGM-FI 系统

程序控制燃油喷射(PGM-FI)系统是一个顺序多点燃油喷射系统。

### 空调(A/C)压缩机离合器继电器

当 ECM/PCM 收到空调系统需要制冷的信号时,它将延迟压缩机的起动,并且提高混合气的浓度以确保空调起动时平稳过渡。

### 交流发电机控制

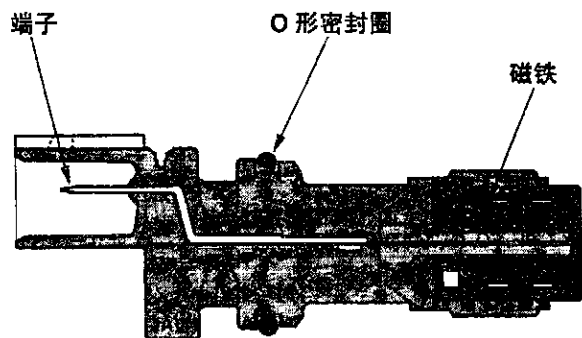
在充电过程中,交流发电机向发动机控制模块(ECM)/动力系统控制模块(PCM)发出信号。

### 大气压力(BARO)传感器

大气压力传感器位于 ECM/PCM 内,其作用是将大气压力转换为电压信号,用于修正基本燃油喷射持续时间。

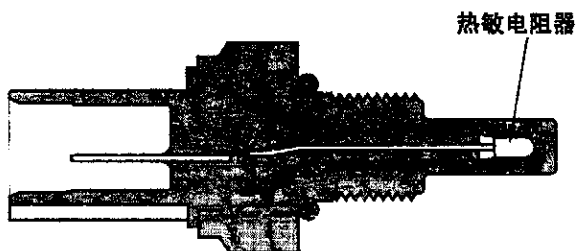
### 曲轴转角(CKP)传感器

曲轴转角传感器检测曲轴转速,并用于确定每个气缸的点火正时和燃油喷射正时,同时也检测发动机缺火。



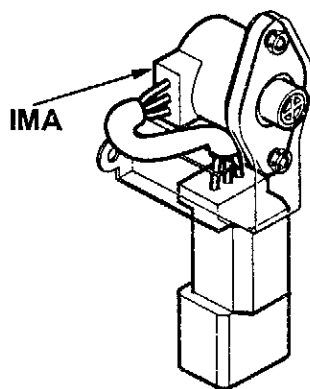
### 发动机冷却液温度(ECT)传感器

发动机冷却液温度传感器是一个随温度变化的电阻器(热敏电阻器)。热敏电阻器的电阻随着发动机冷却液温度的升高而降低。



### 怠速混合调节器(IMA) (未装备 TWC 车型)

怠速混合调节器(IMA)是用于控制怠速混合的选择电阻装置。



### 点火正时控制

ECM/PCM 中含有在各种发动机转速和进气歧管绝对压力条件下基本点火正时数据的存储器,并根据发动机冷却液的温度调整点火正时。

### 喷油嘴的正时和持续时间

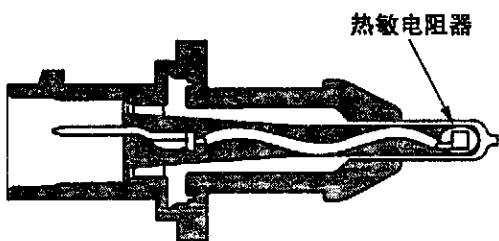
ECM/PCM 中含有在各种发动机转速和进气歧管压力条件下基本燃油喷射持续时间数据的存储器。从存储器中读出基本燃油喷射持续时间以后,再根据各个传感器发出的信号对这个基本燃油喷射持续时间加以修正,由此得出最后的燃油喷射持续时间。

通过检测长期燃油微调,ECM/PCM 能够检测出燃油系统中的长期故障,并将设置一个故障诊断代码(DTC)。



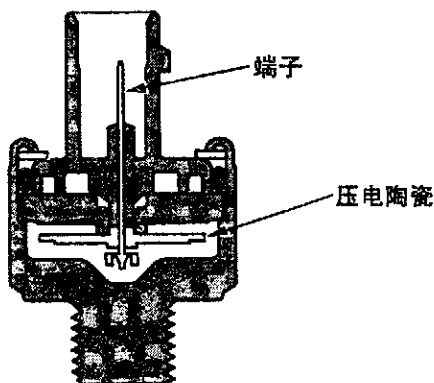
### 进气温度(IAT)传感器

进气温度传感器是一个随温度变化的电阻器(热敏电阻器)。其阻值随进气温度的升高而减小。



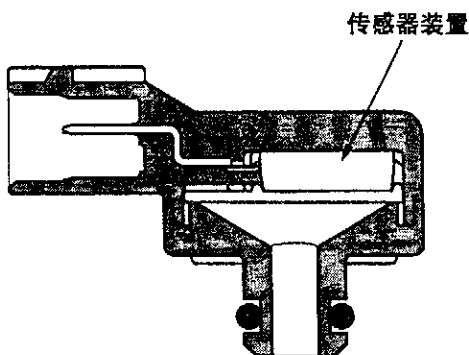
### 爆震传感器

爆震控制系统调整点火正时, 以将爆震降至最低程度。



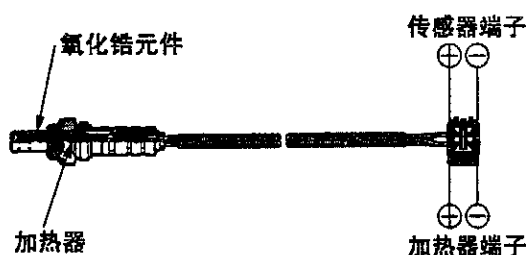
### 进气歧管绝对压力(MAP)传感器

进气歧管绝对压力传感器将进气歧管的绝对压力转变成电信号发送给 ECM/PCM。



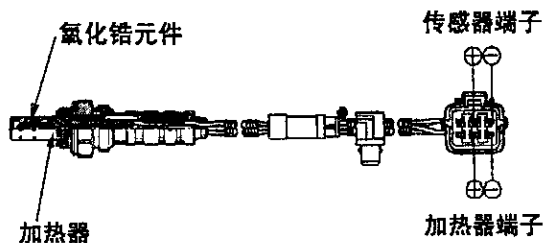
### 前置加热氧传感器(前置 HO2S)

前置 HO2S 检测废气中氧的含量, 并将氧含量信号发送至 ECM/PCM, 根据接收的信号改变燃油喷射持续时间。为稳定传感器的输出, 传感器内装有一个加热器。前置 HO2S 安装在三元催化转换器(TWC)内。前置和后置 HO2S 控制空燃比率, 通过反馈时间可以估计出前置 HO2S 是否出现故障。如果在正常行驶状态下反馈时间超出一定期限, 则可判定传感器出现故障, ECM/PCM 将设置一个诊断故障代码(DTC)。



### 后置加热氧传感器(后置 HO2S)

后置 HO2S 检测三元催化转换器(TWC)下游废气中氧的含量, 并将氧含量信号发送至 ECM/PCM, 根据接收的信号改变燃油喷射持续时间。为稳定传感器的输出, 传感器内装有一个加热器。后置 HO2S 安装在三元催化转换器内。



### 起动控制

起动发动机时, ECM/PCM 通过延长燃油喷射持续时间来提供浓混合气。

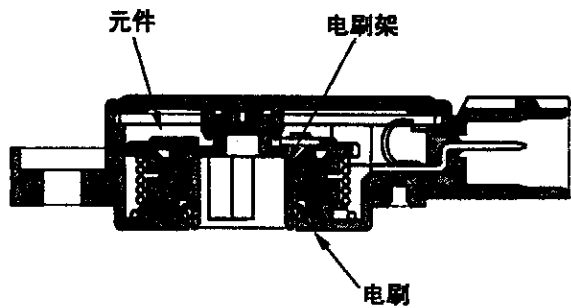
(续)

# 燃油与排放系统

## 系统说明(续)

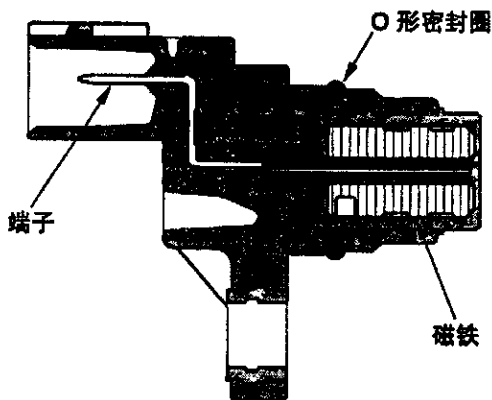
### 节气门位置(TP)传感器

节气门位置传感器是一个电位计，与节气门轴相连接。随着节气门位置的改变，节气门位置传感器发送至 ECM/PCM 的电压信号也发生变化。节气门位置传感器是不可从节气门体上单独更换的部件。



### 上止点(TDC)传感器

上止点传感器检测 1 号气缸的位置作为参考，以便对每个气缸进行顺序燃油喷射。



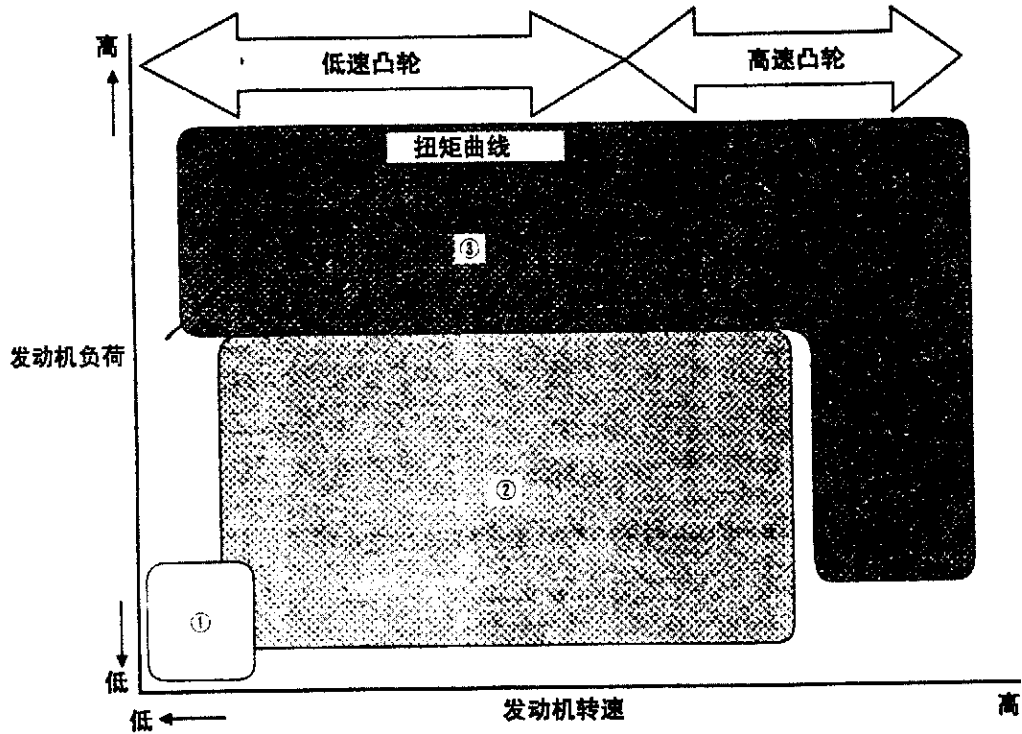
### 车速传感器(VSS)

车速传感器由差速器驱动，输出一个 5V 的脉冲信号。根据车速的变化，增加或减少每分钟的脉冲次数。



## VTEC/VTC

- VTEC 系统除通常的 VTEC 外，在进气凸轮轴上还包含有一个 VTC (可变气门正时控制) 机构。该机构可改善任何发动机转速和负荷以及车速状态下的燃油效率，并减少有毒物的排放。
- VTEC 机构通过采用多个凸轮外形来改变气门升程和气门正时。
- VTC 则利用机油压力来改变进气凸轮轴的相位。它可连续改变进气门正时。



行驶状态	VTC 控制	说明
①低负荷	基本位置	凸轮工作角延迟，以减少进入进气口的排放气体量，并实现了稀薄燃烧状态下的稳定燃烧。
②中/高负荷	点火提前控制	凸轮工作角提前，以提高废气再循环的效果并降低泵送损失。进气门快速关闭，以减少进入进气口的空燃混合物量并改善进气效果。
③高速	提前—基本位置	控制凸轮相位角，以实现最佳气门正时和最大的发动机动力。

(续)

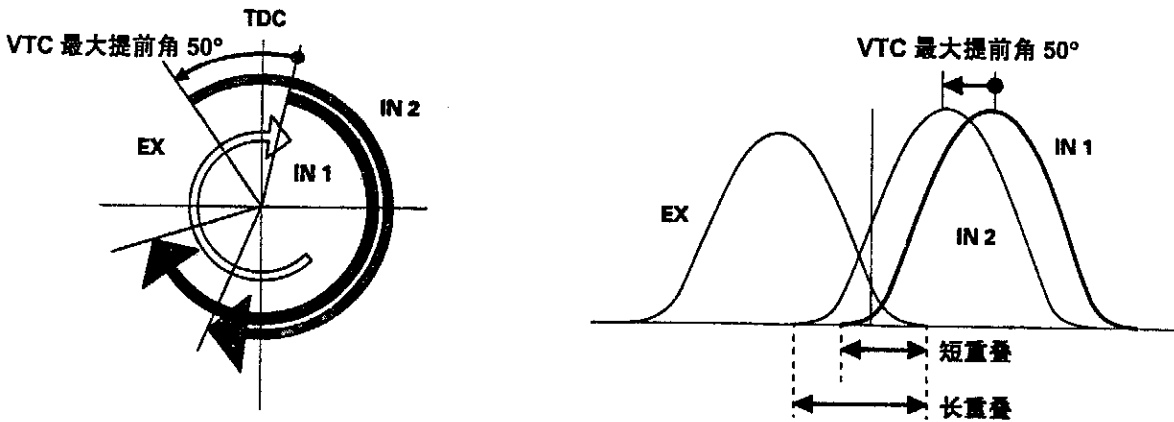
# 燃油与排放系统

## 系统说明(续)

### VTEC/VTC

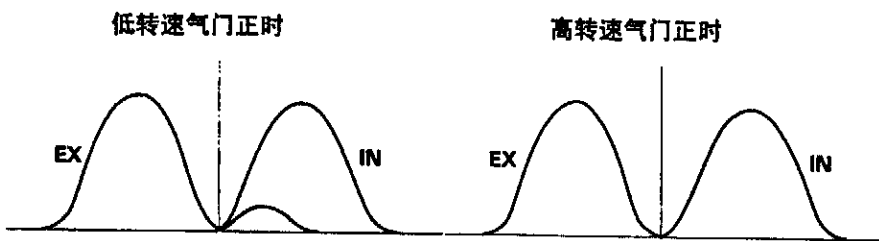
#### VTC 系统

- VTC 系统根据发动机运转状态连续改变进气门正时。
- 进气门正时使发动机产生最大动力。
- 凸轮工作角提前，提高了废气再循环的效果并降低了泵送损失。进气门快速关闭，减少了进入进气口的空燃混合物量并改善了进气效果。
- 在怠速状态下，减少凸轮提前，稳定了燃烧并降低了发动机转速。
- 如果出现故障，VTC 系统控制将不起作用，气门正时被固定在全延迟位置。



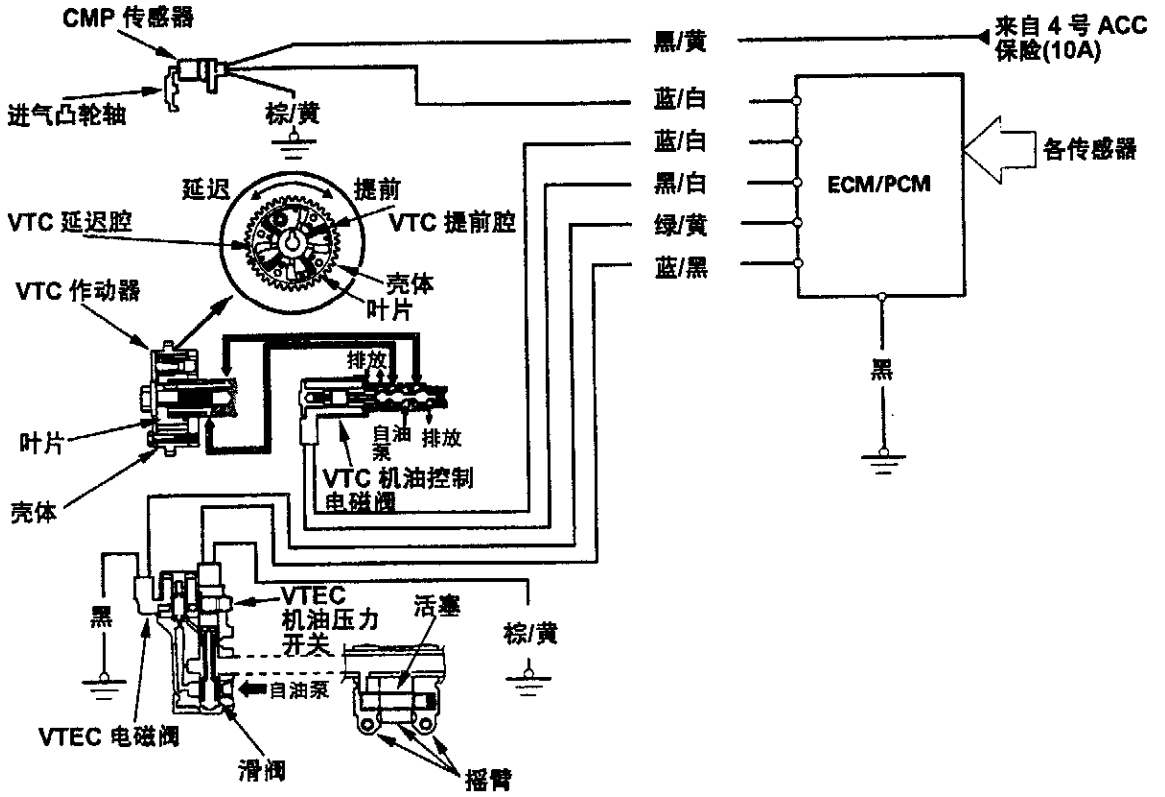
#### VTEC 系统

- VTEC 系统是根据发动机转速来变换凸轮外形。在低发动机转速下，实现最大扭矩，而在高发动机转速下实现最大输出动力。
- 低发动机转速时，使用低升程凸轮；高发动机转速时，则使用高升程凸轮。



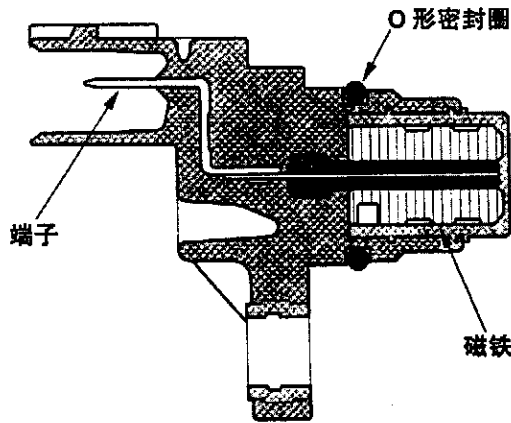


### 系统示意图



### 凸轮轴转角(CMP)传感器

凸轮轴转角传感器用于检测 VTC 系统的凸轮轴转角。



(续)

# 燃油与排放系统

## 系统说明(续)

### 怠速控制系统

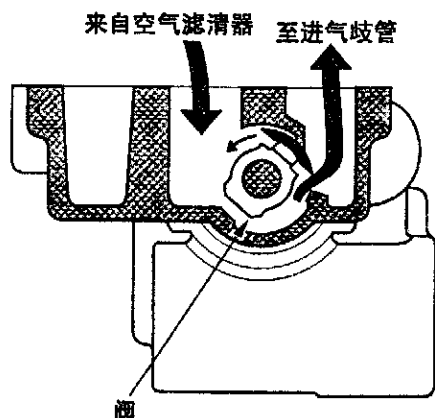
在发动机冷机、空调压缩机接通、变速箱挂档、踏下制动踏板、动力转向载荷高或交流发电机正在充电时，ECM/PCM 都将控制怠速空气控制(IAC)阀的电流，以使发动机保持适当的怠速。关于系统各个功能的设置，请参见系统示意图。

### 制动踏板位置开关

当踏下制动踏板时，制动踏板位置开关向 ECM/PCM 发出信号。

### 怠速空气控制(IAC)阀

怠速空气控制阀根据来自 ECM/PCM 的电信号，改变旁通进入节气门体的空气量，以保持适当的怠速。



### 动力转向压力(PSP)开关

当动力转向载荷高时，动力转向压力开关向 ECM/PCM 发出信号。

## 燃油供给系统

### 燃油切断控制

在节气门关闭并且减速时，切断喷油嘴的电流以改善发动机转速为 850 rpm ( $\text{min}^{-1}$ )以上时的燃油经济性。(KY、KH、PH、KP、IN 车型: 900 rpm ( $\text{min}^{-1}$ )). 当发动机转速超过 6,900 rpm ( $\text{min}^{-1}$ ) (K24A1 型发动机: 6,700 rpm ( $\text{min}^{-1}$ ))时，无论节气门的位置如何，均将发生燃油切断，以防止发动机转速过快。当车辆停止时，ECM/PCM 在发动机转速超过 6,500 rpm ( $\text{min}^{-1}$ ) (A/T: 5,000 rpm ( $\text{min}^{-1}$ ))时，切断燃油供给。

### 燃油泵控制

在点火开关接通时，ECM/PCM 为 PGM-FI 主继电器提供接地，主继电器向燃油泵供电两秒钟，使供油系统加压。在发动机运转时，ECM/PCM 为 PGM-FI 主继电器提供地线，主继电器向燃油泵供电。在发动机不运转而点火开关接通 ON (II) 时，ECM/PCM 切断 PGM-FI 主继电器的地线，主继电器切断燃油泵的电。

### PGM-FI 主继电器 1 和 2

PGM-FI 继电器由两个独立的继电器组成。当点火开关接通 ON (II)时，PGM-FI 主继电器 1 被触发，向 ECM/PCM 提供电瓶电压，向喷油嘴和 PGM-FI 主继电器 2 提供电源。在点火开关接通 ON (II)且发动机运转时，PGM-FI 主继电器 2 工作，向燃油泵供电两秒钟。



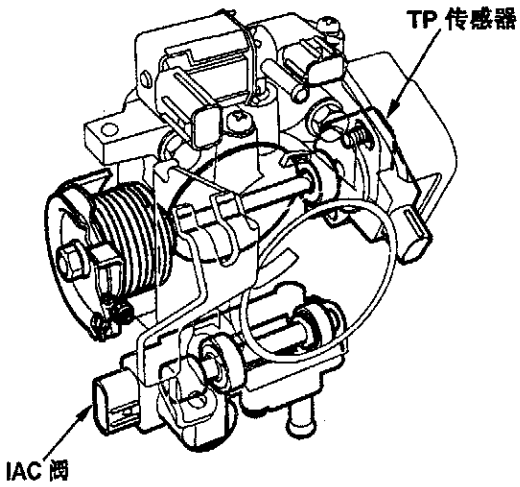


## 进气系统

关于系统各个功能的设置，请参见系统示意图。

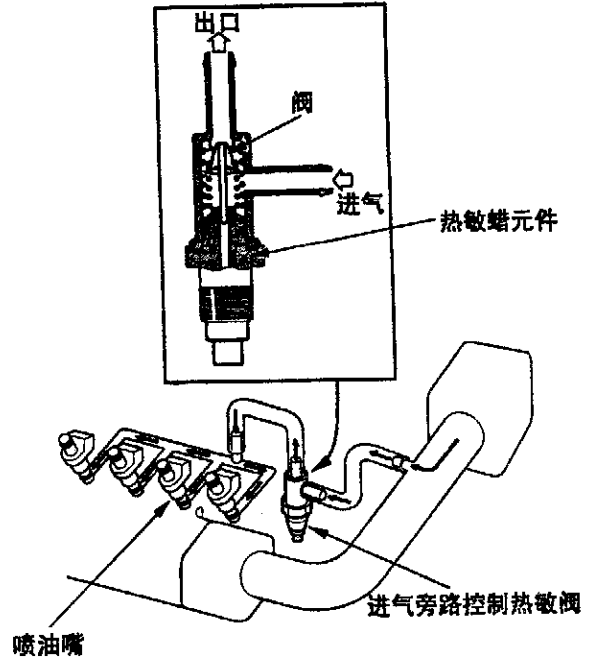
### 节气门体

节气门体为单腔侧吸式。怠速空气控制(IAC)阀的下部由来自缸盖的发动机冷却液加热。



## 进气旁通控制热敏阀

发动机运转时，进气旁通控制热敏阀向喷油嘴提供空气。



(续)

# 燃油与排放系统

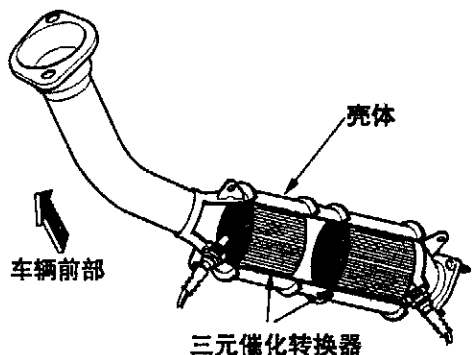
## 系统说明(续)

### 催化转换系统

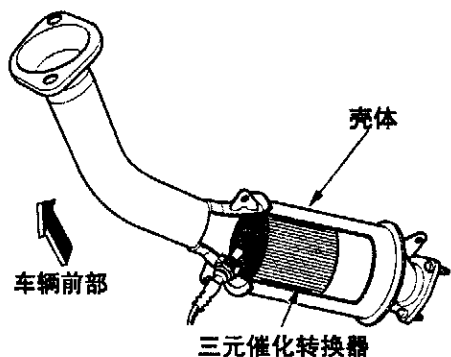
#### 三元催化转换器(TWC)

三元催化转换器的作用是将废气中的碳氢化合物(HC)，一氧化碳(CO)和氮氧化物(NOx)转换成二氧化碳(CO<sub>2</sub>)，氮气(N<sub>2</sub>)和水蒸气。

KG、KS、KE、KR、KU、KZ、FO、KQ 车型：

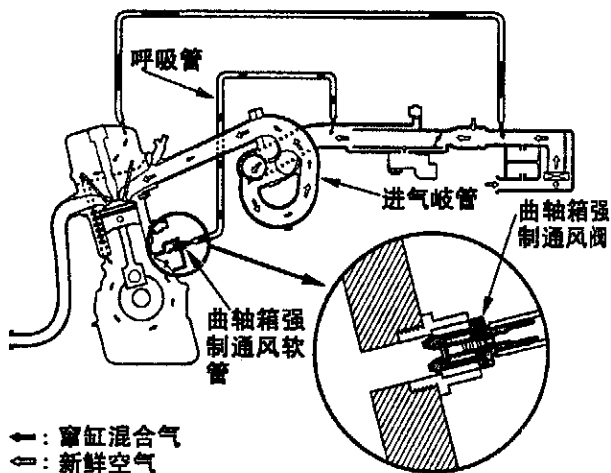


KN、KM、KY、MA、PH、IN、KK 车型：



### 曲轴箱强制通风(PCV)系统

曲轴箱强制通风阀通过将窜缸混合气吸入进气歧管，而防止窜缸混合气排入大气中。



### 燃油蒸发排放(EVAP)控制系统

关于系统各个功能的设置，请参见系统示意图。

#### 燃油蒸发排放控制活性炭罐

燃油蒸发排放控制活性炭罐用于临时存储来自燃油箱的燃油蒸气，直至燃油蒸气可以排入发动机中燃烧(关于系统各个功能的设置，请参见系统示意图)。

#### 燃油蒸发排放控制活性炭罐净化阀

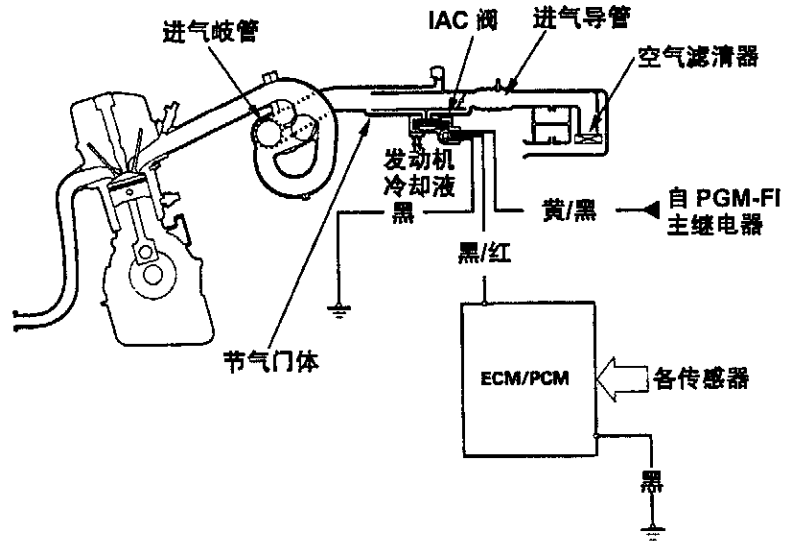
当发动机冷却液温度低于 65°C (149°F)时，ECM/PCM 关闭净化阀以切断进入活性炭罐的真空。



## 怠速控制系统示意图

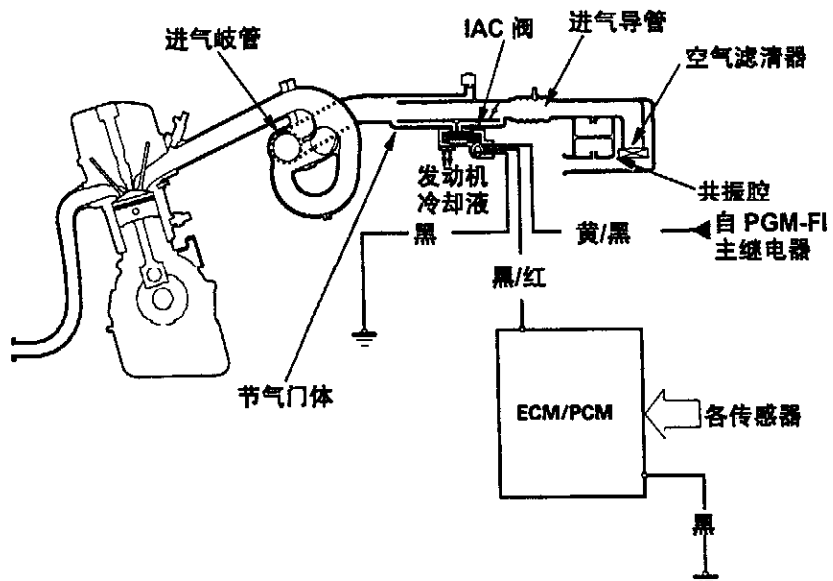
发动机怠速由怠速空气控制(IAC)阀控制:

- 发动机起动后, 怠速空气控制阀开启一定的时间, 以增加进气使怠速升高。
- 在发动机冷却液低温时, 怠速空气控制阀开启以便达到适当的快怠速。因此, 旁通空气量的控制与发动机冷却液温度有关。



## 进气系统示意图

进气系统向发动机提供全部所需的空气。在空气被吸入进气系统时, 位于进气管中的共振腔起着进一步降低噪音的作用。



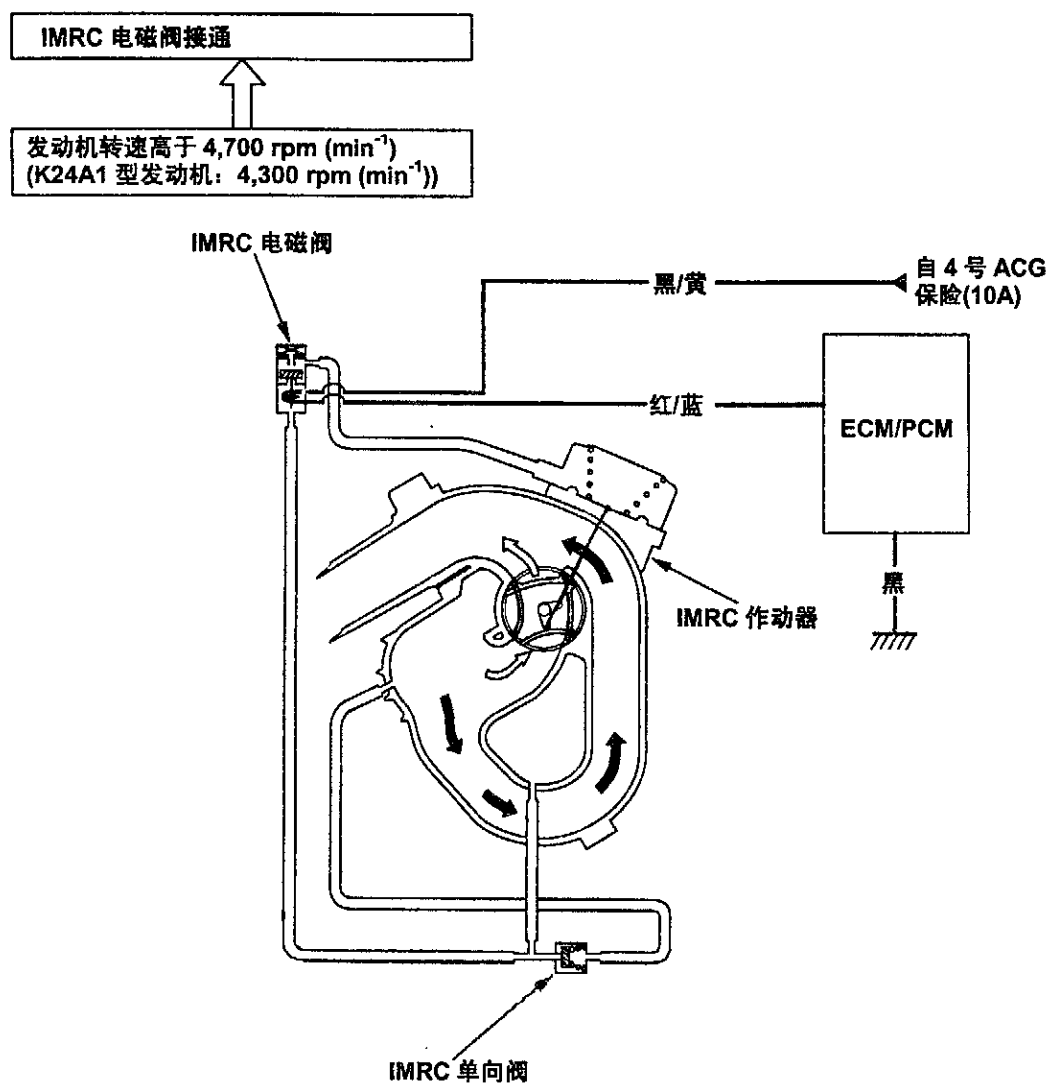
(续)

# 燃油与排放系统

## 系统说明(续)

### 进气歧管转子控制(IMRC)系统

关闭和打开进气歧管转子控制(IMRC)阀可以实现良好的动力性能。关闭此阀时,可实现低发动机转速时的高扭矩;而打开此阀,则可获得高发动机转速时的高输出动力。

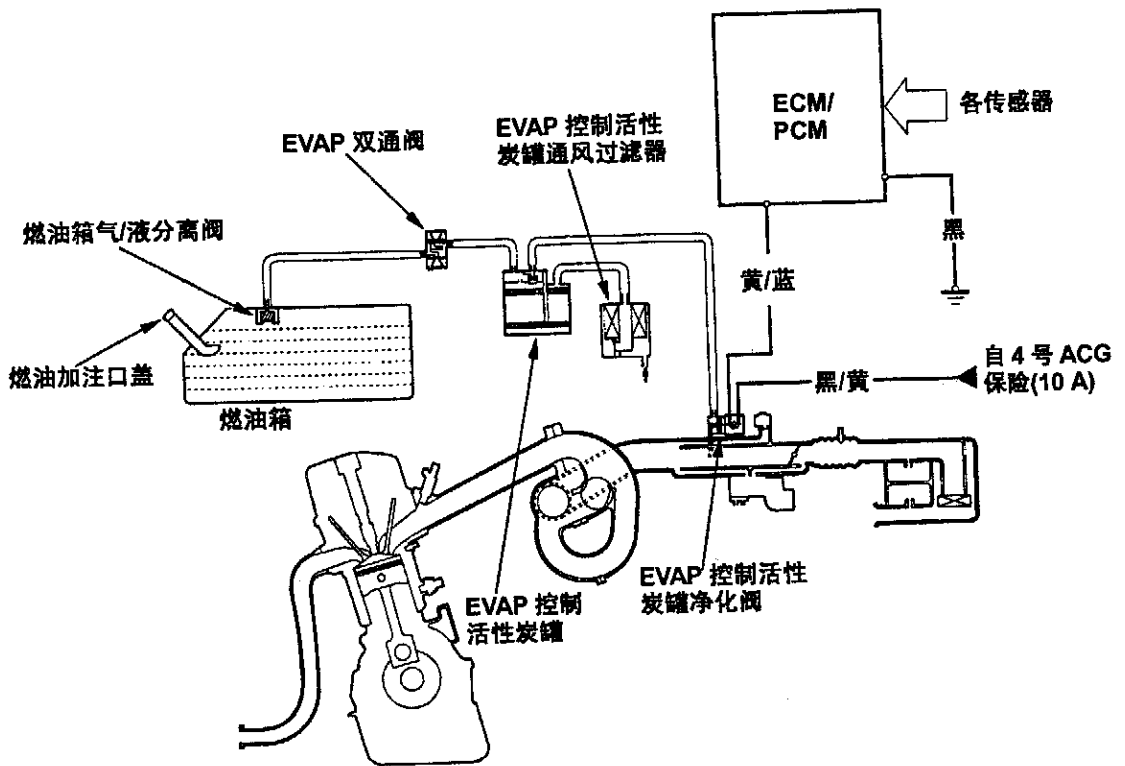




## 燃油蒸发排放(EVAP)控制示意图

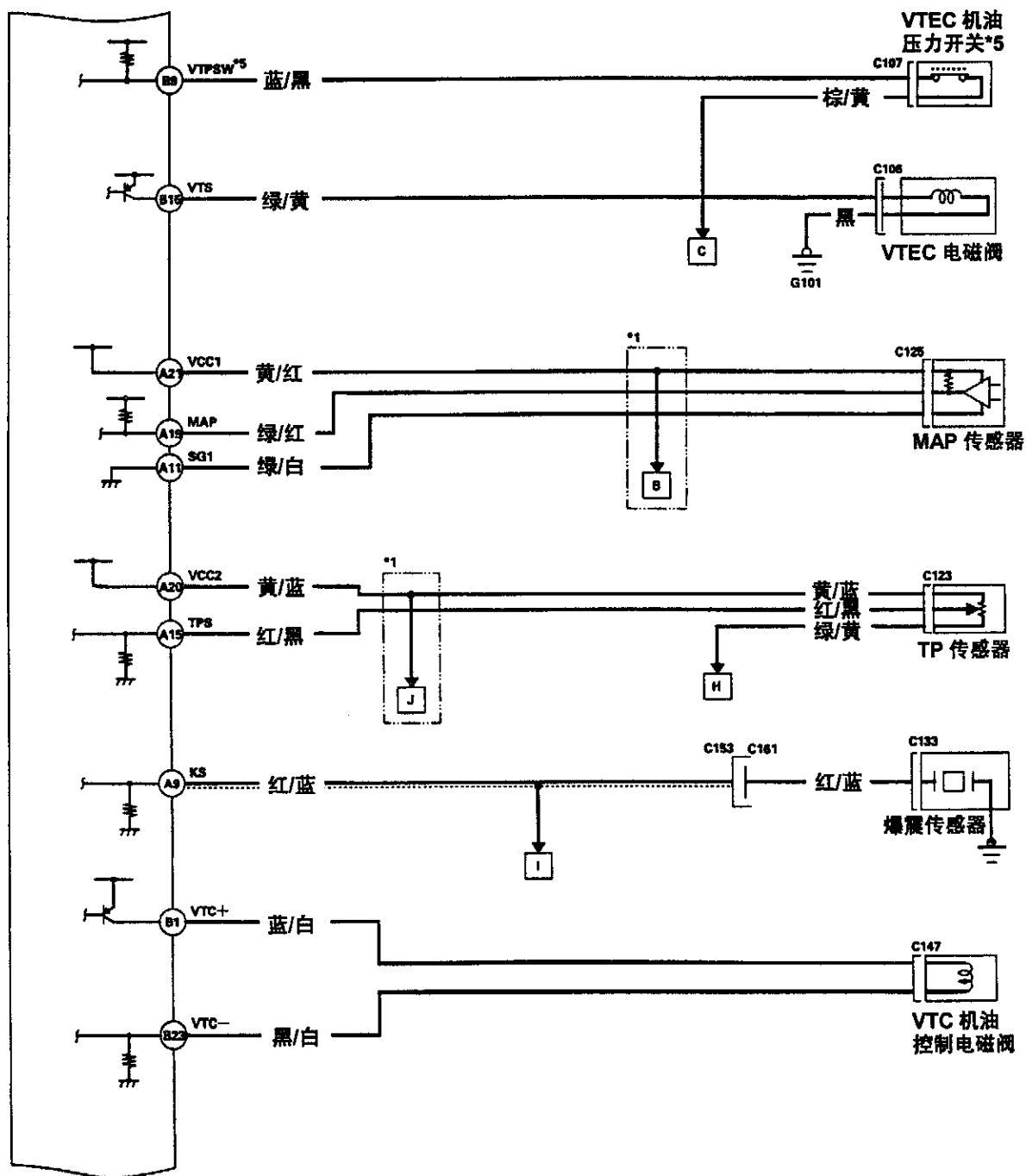
燃油蒸发排放控制的作用是尽量减少排入大气的燃油蒸气。燃油蒸气被临时存储在EVAP控制活性炭罐内，直到可以从活性炭罐输送至发动机进行燃烧。

- 吸入的新鲜空气经过EVAP控制活性炭罐进入进气歧管的进气孔，由此完成活性炭罐所进行的净化。
- 净化真空由EVAP控制活性炭罐净化阀控制，当发动机冷却液温度高于 $65^{\circ}\text{C}$  ( $149^{\circ}\text{F}$ )时，净化阀开启。
- 当燃油箱中的燃油蒸气压力高于EVAP双通阀的设定值时，双通阀打开，使燃油蒸气流向EVAP控制活性炭罐的流量得到调节。



(续)



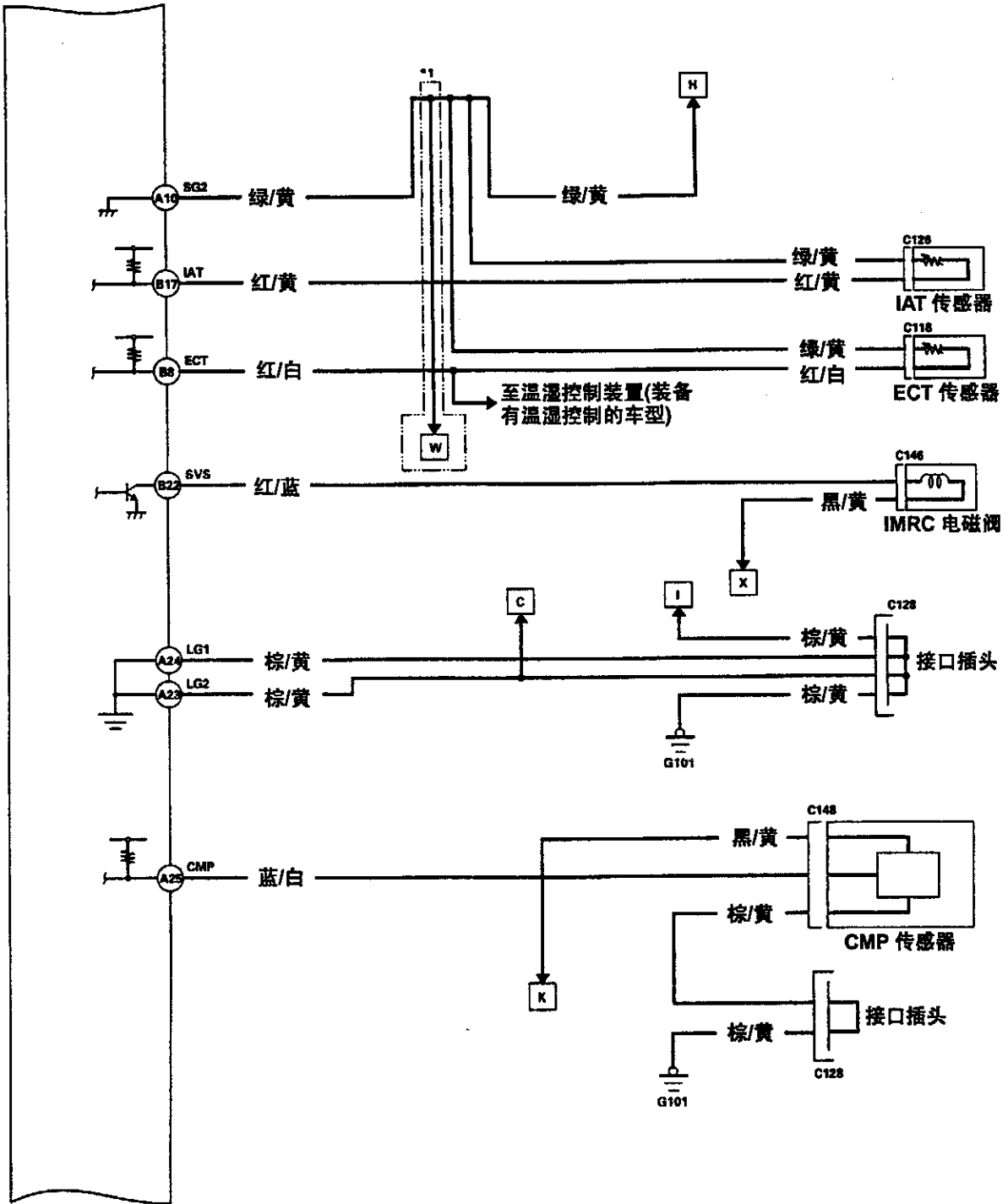


(续)

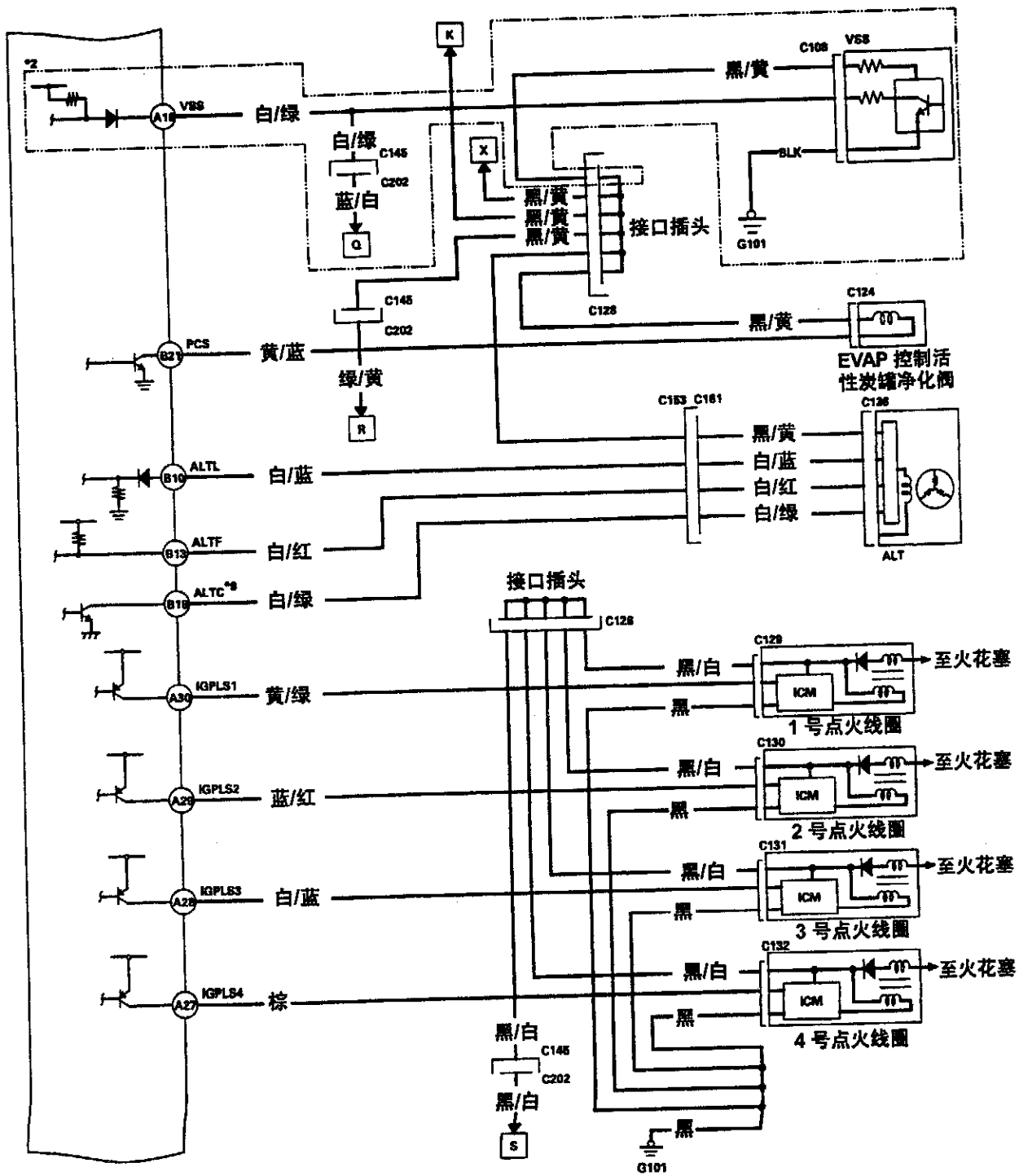
# 燃油与排放系统

## 系统说明(续)

### ECM/PCM 电路图(续)





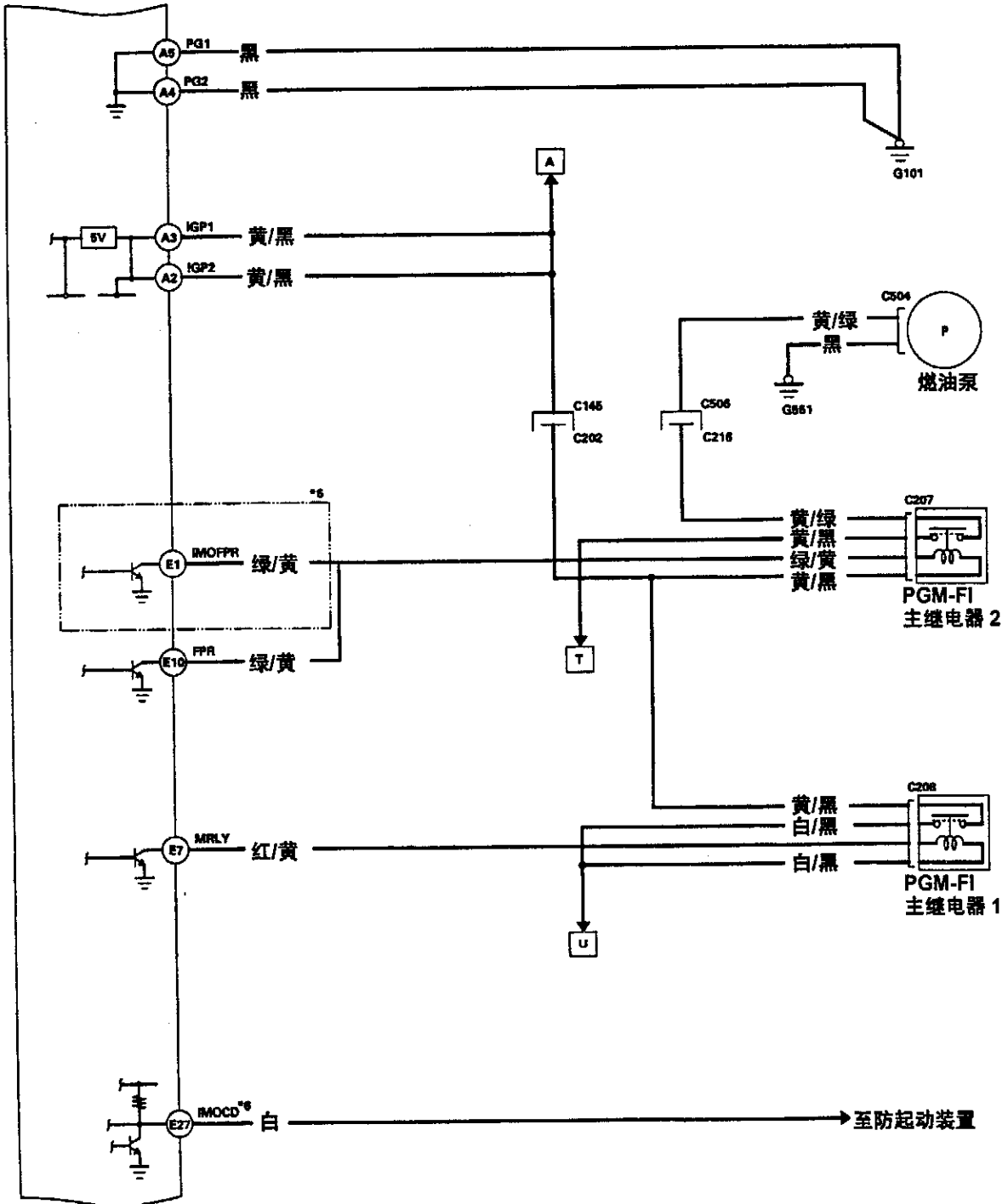


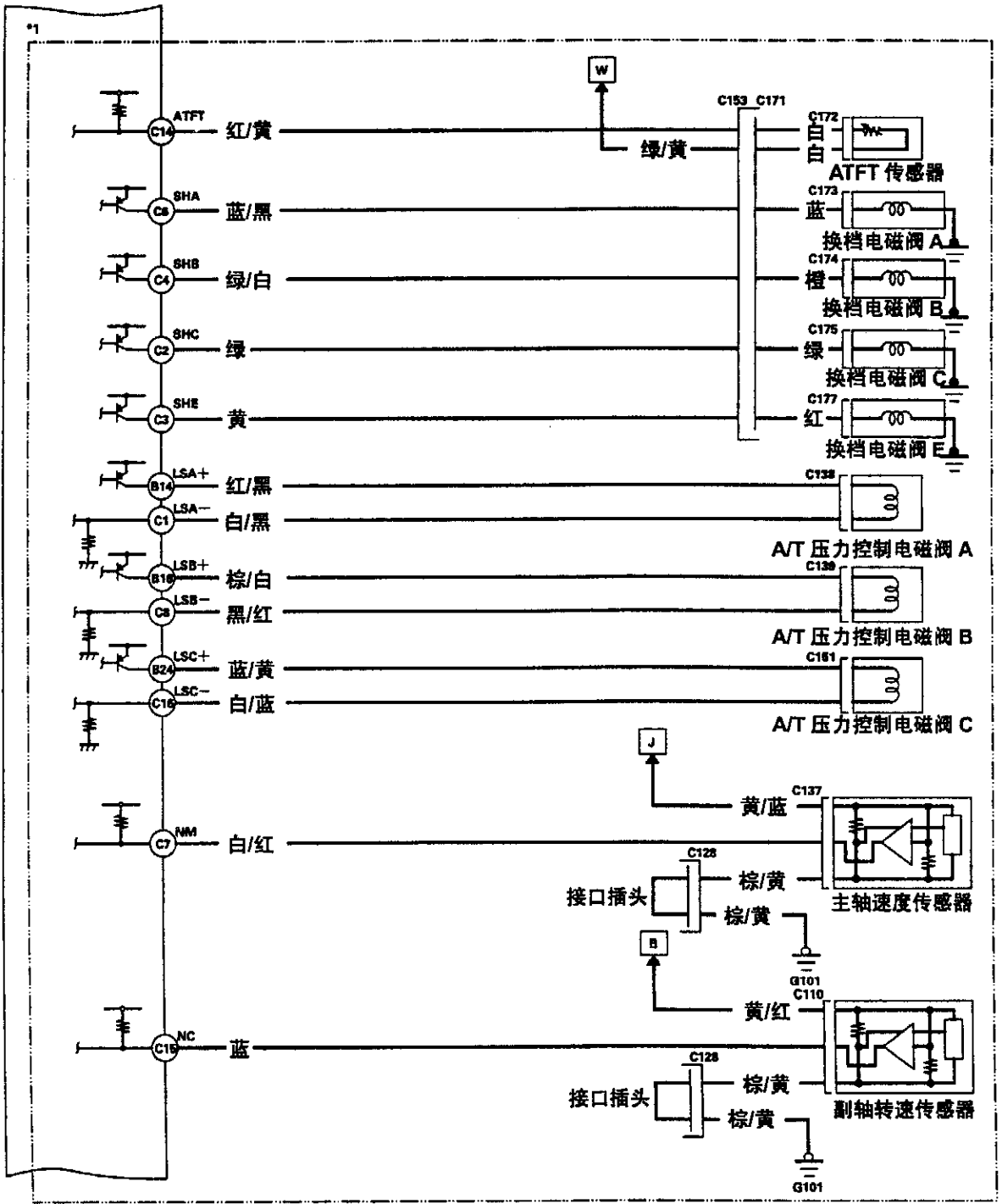
(续)

# 燃油与排放系统

## 系统说明(续)

### ECM/PCM 电路图(续)



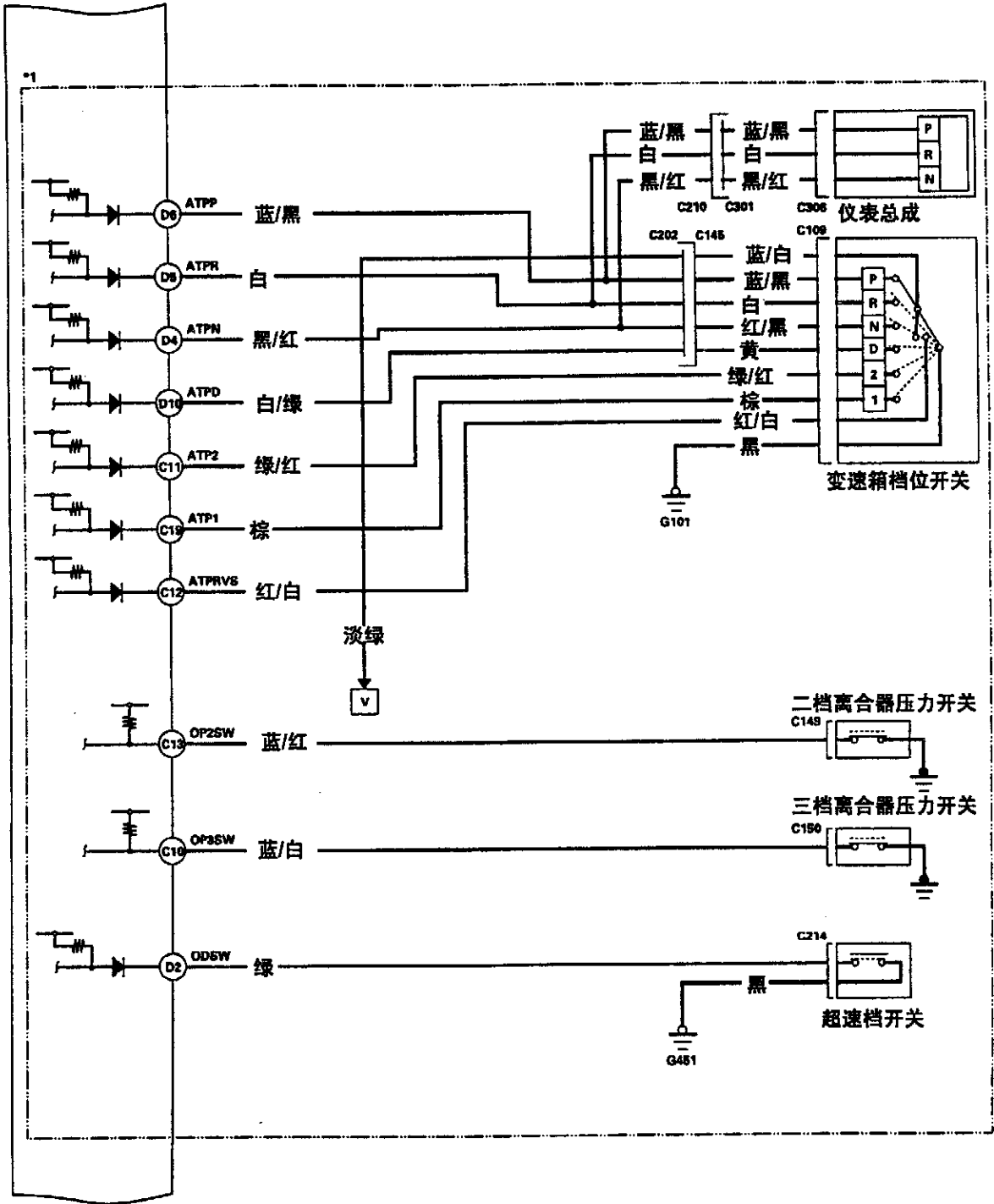


(续)

# 燃油与排放系统

## 系统说明(续)

### ECM/PCM 电路图(续)

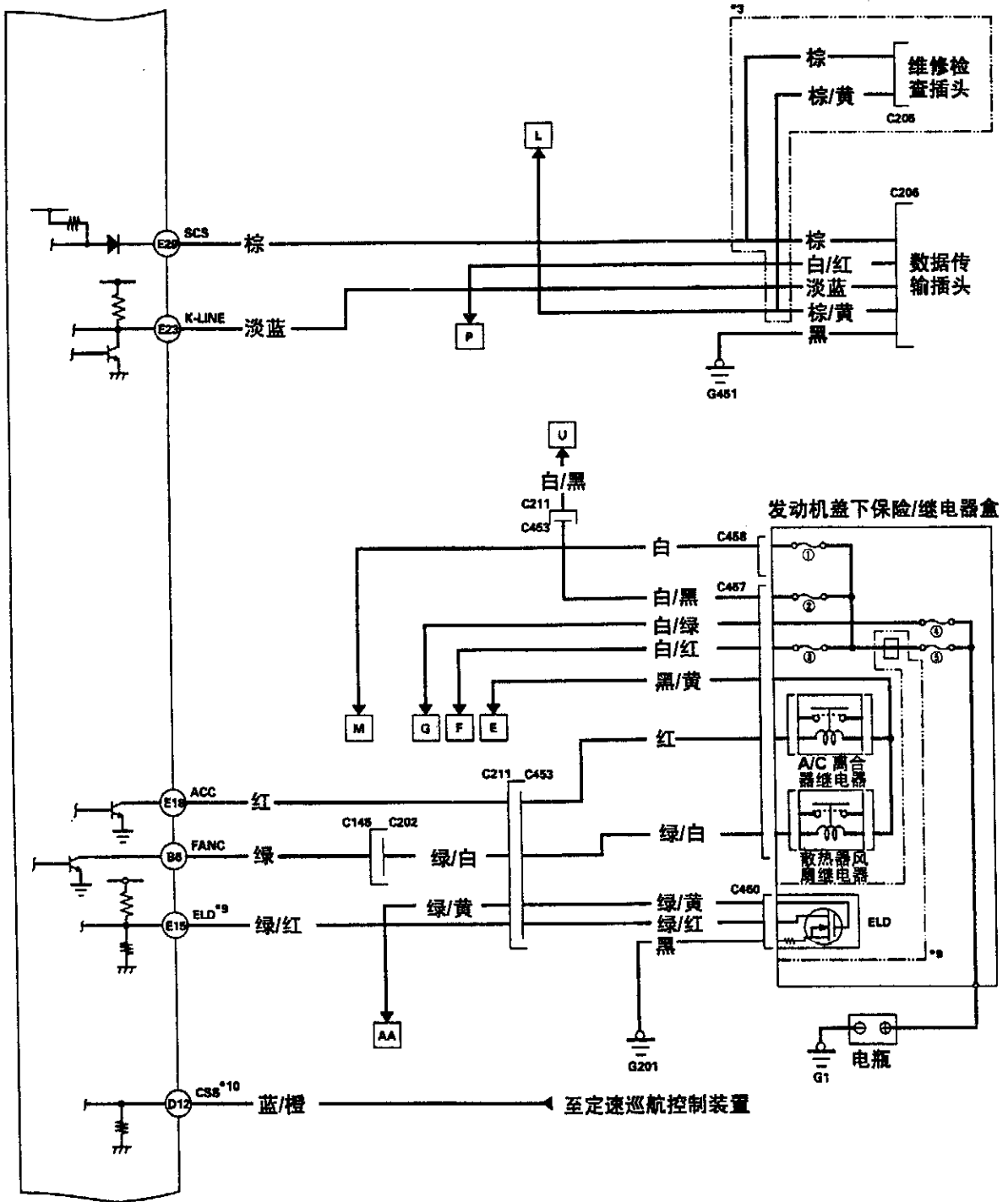


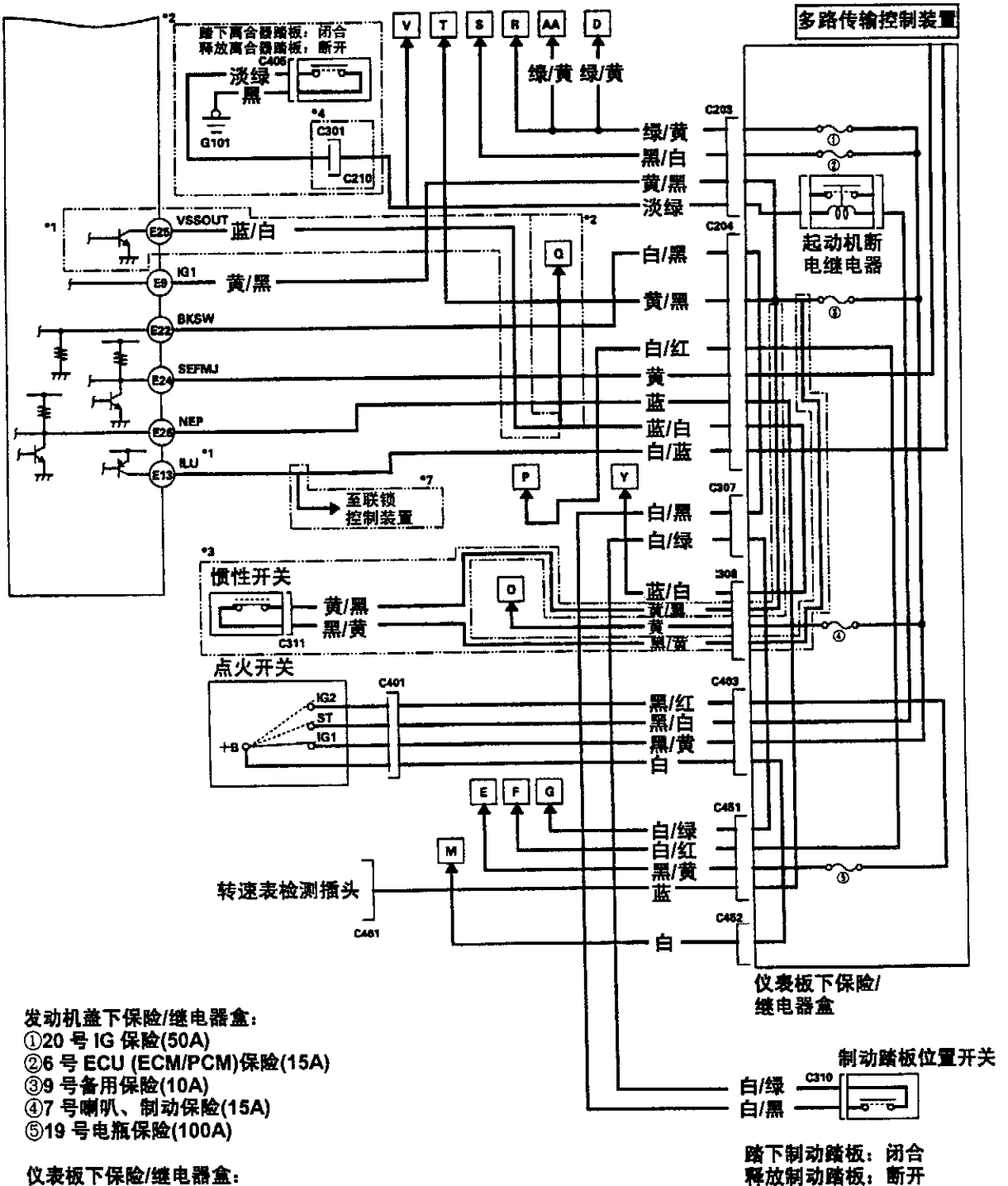


# 燃油与排放系统

## 系统说明(续)

### ECM/PCM 电路图(续)





发动机盖下保险/继电器盒:

- ①20号IG保险(50A)
- ②6号ECU(ECM/PCM)保险(15A)
- ③9号备用保险(10A)
- ④7号喇叭、制动保险(15A)
- ⑤19号电瓶保险(100A)

仪表板下保险/继电器盒:

- ①4号ACG保险(10A)
- ②1号点火线圈(15A)
- ③17号燃油泵保险(15A)
- ④10号仪表保险(7.5A)
- ⑤14号A/C离合器继电器保险(10A)

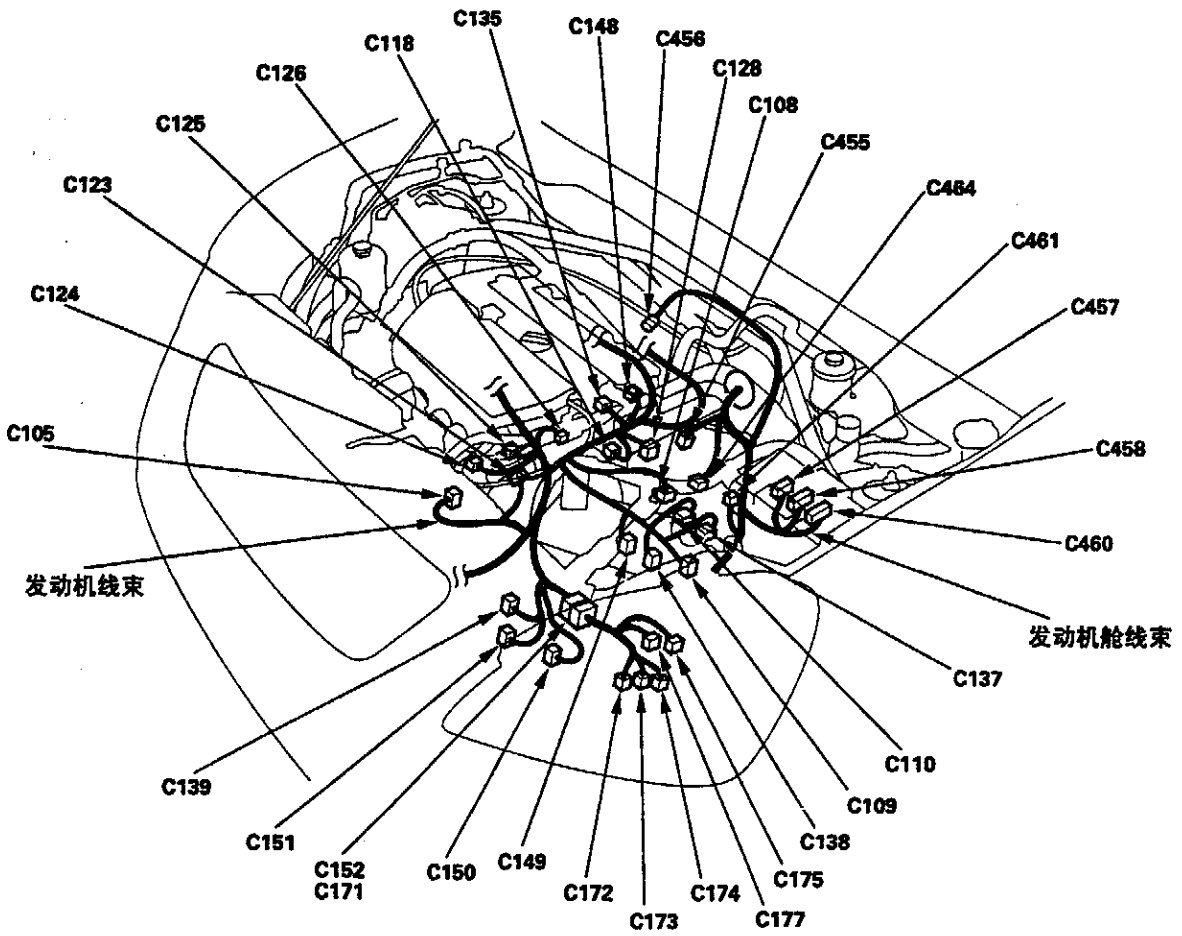
(续)

# 燃油与排放系统

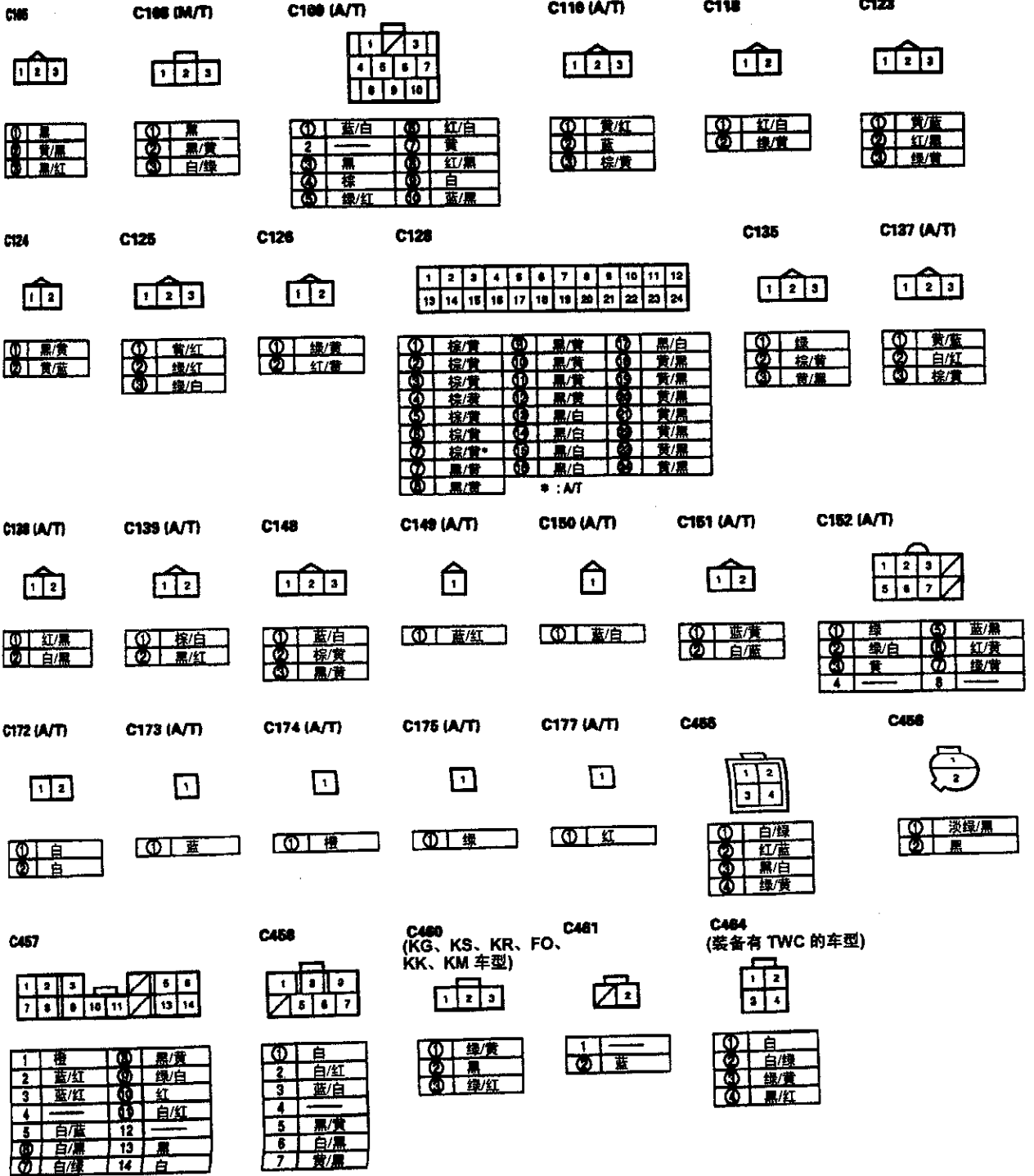
## 系统说明(续)

### ECM/PCM 电路图(续)

左侧驾驶型:







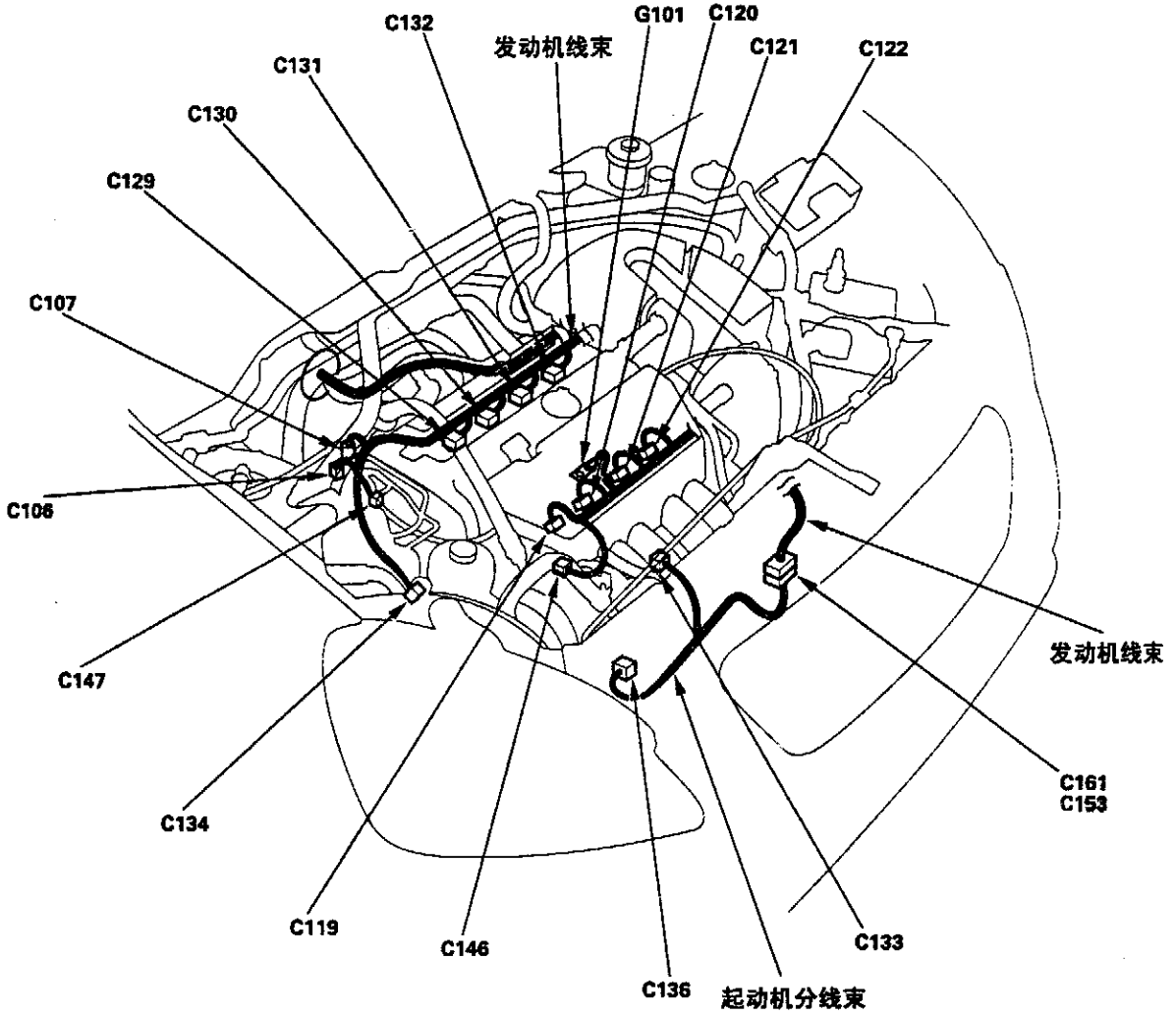
说明：  
 • 凸头插头(双线)：端子侧视图  
 • 凹头插头(单线)：导线侧视图  
 • ○：与 ECM/PCM 控制相关

# 燃油与排放系统

## 系统说明(续)

### ECM/PCM 电路图(续)

左侧驾驶型:





C106



①	黑
②	绿/黄

C107



①	蓝/黑
②	棕/黄

C119



①	黄/黑
②	棕

C120



①	黄/黑
②	红

C121



①	黄/黑
②	蓝

C122



①	黄/黑
②	黄

C129



①	黄/绿
②	黑
③	黑/白

C130



①	蓝/红
②	黑
③	黑/白

C131



①	白/黄
②	黑
③	黑/白

C132



①	棕
②	黑
③	黑/白

C133



①	红/蓝
---	-----

C134



①	蓝
②	棕/黄
③	黄/黑

C136



①	黑/黄
②	白/绿
③	白/蓝
④	白/红

C146



①	黑/黄
②	红/蓝

C147



①	黑/白
②	蓝/白

C153



①	白/红
②	白/绿
③	红/黄
④	—
⑤	红/蓝
⑥	白/蓝

说明：  
 • 凸头插头(双线)：端子侧视图  
 • 凹头插头(单线)：导线侧视图  
 • ○：与 ECM/PCM 控制相关

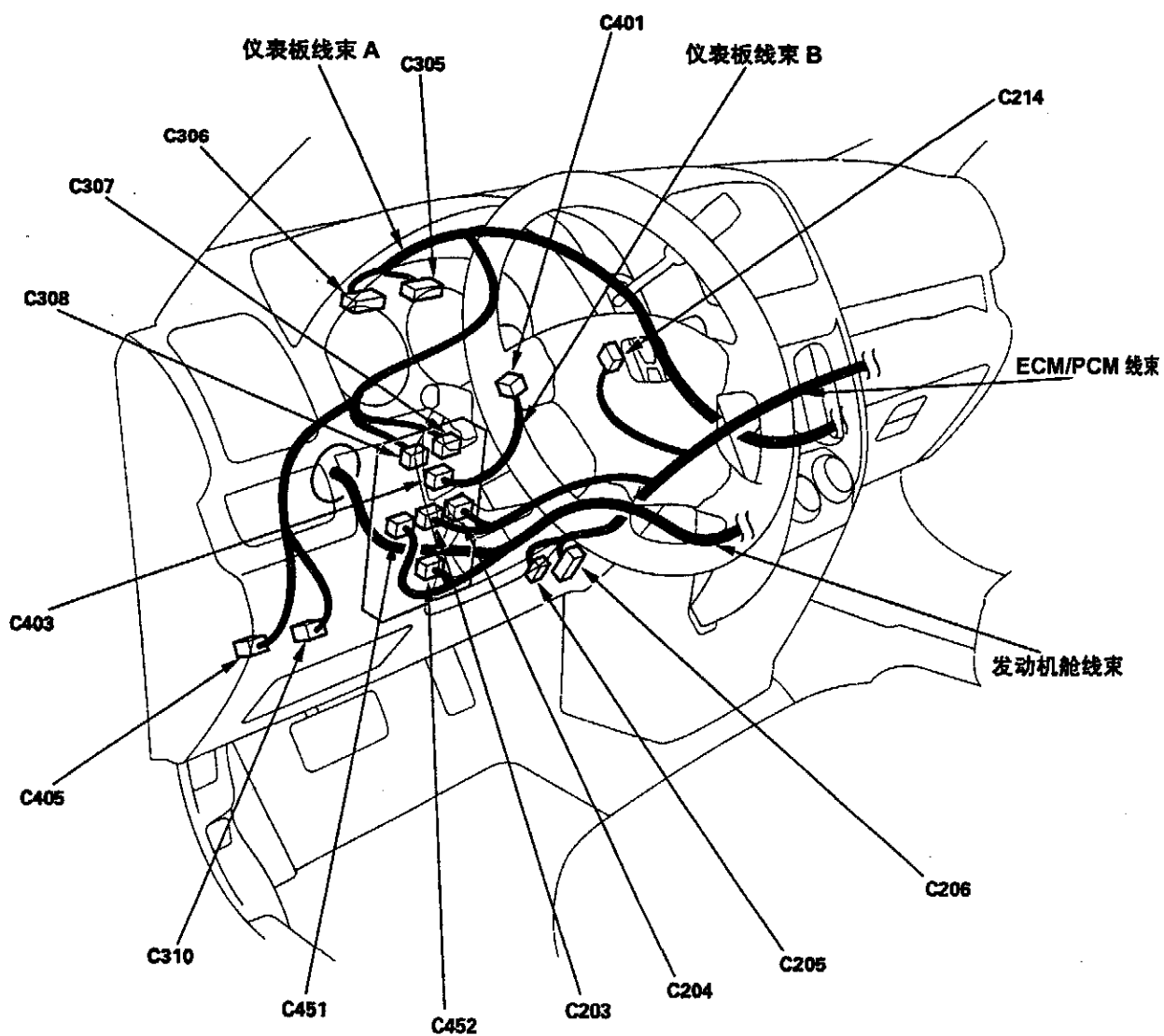
(续)

# 燃油与排放系统

## 系统说明(续)

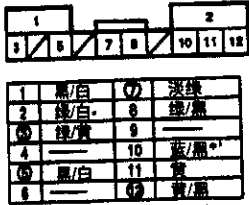
### ECM/PCM 电路图(续)

左侧驾驶型:



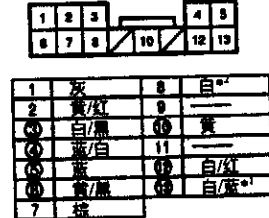


C203



\*1: A/T

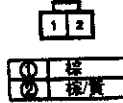
C204



\*1: A/T

\*2: KG, KS, KR, KH, KY, FO, KK, KM 车型

C205  
(KG, KR, KB,  
KS 车型)

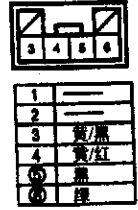


C206\*

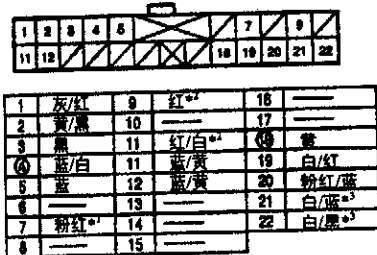


\*1: 除 KG, KR, KS 车型外

C214 (A/T)

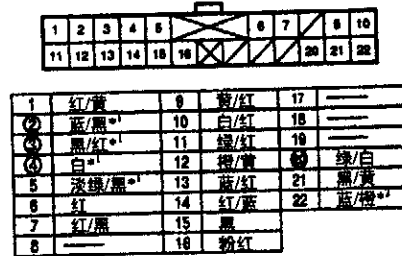


C305



\*1: 装备有车外温度传感器  
\*2: 装备有后雾灯  
\*3: KK, KM, KP 车型

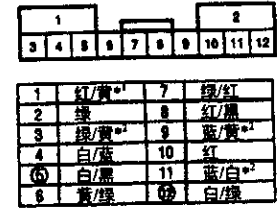
C306



\*1: A/T

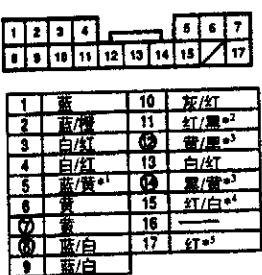
\*2: KG, KS, KR, KH, KY, FO, KK, KM 车型

C307



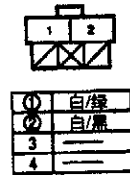
\*1: 装备有前大灯清洗器  
\*2: 装备有巡航控制系统

C308



\*1: 装备有巡航控制  
\*2: 装备有 NAVI 的 KG 车型  
\*3: KG, KR, KS 车型  
\*4: 装备有后雾灯  
\*5: 装备有座椅加热器

C310



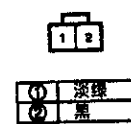
C401



C403



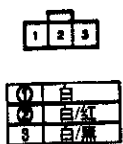
C405 (M/T)



C451



C452



说明: • 凸头插头(双线): 端子侧视图  
• 凹头插头(单线): 导线侧视图  
• ○: 与 ECM/PCM 控制相关

\*: 插座端子侧

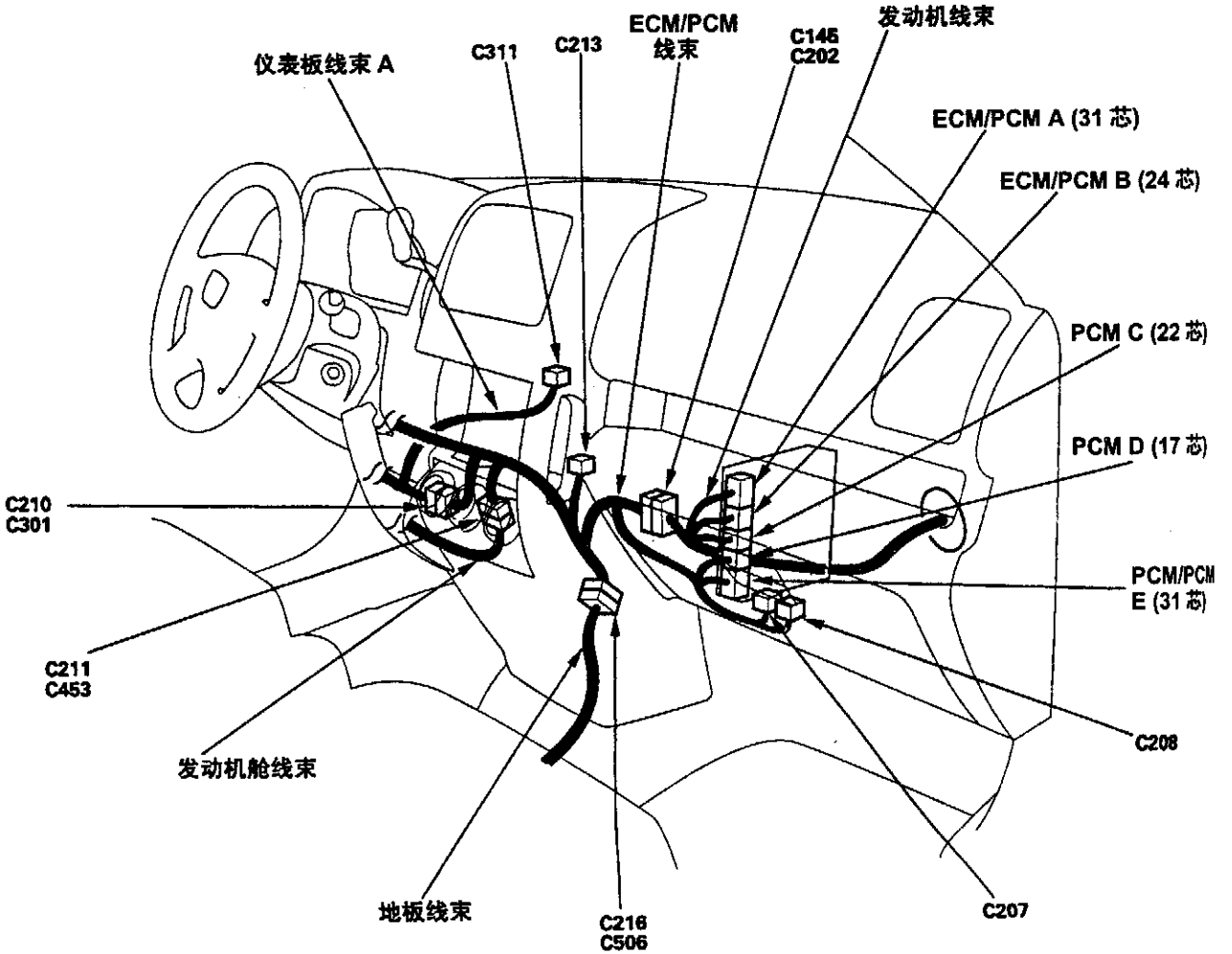
(续)

# 燃油与排放系统

## 系统说明(续)

### ECM/PCM 电路图(续)

左侧驾驶型:





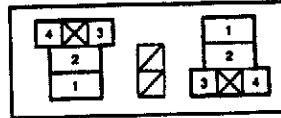
C145



① 蓝/黑*	⑤ 绿/红*	⑨ 黑/白	13 白*	17 黑/白
② 绿/白*	⑥ 棕*	⑩ 白*	14 白*	18 红/白*
③ 红/黑*	⑦ 绿	⑪ 黄*	15 黄/黑	19 黄/红
④ 黄*	⑧ 绿	⑫ 黄/黑	16 白	20 白
⑩ 蓝/白*	⑬ 黑/黄	⑭ 黑/白		
⑪ 白/绿*	⑮ 黑/黄	⑯ 黑/白		

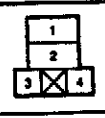
\*1: A/T  
\*2: M/T  
\*3: 装备有温湿控制装置

C207



① 黄/黑	③ 黄/黑
② 黄/绿	④ 白/黑
⑤ 绿/黄	
⑥ 黄/黑	

C208



① 黄/黑	③ 红/黄
② 白/黑	④ 白/黑
⑤ 黄/黑	
⑥ 白/黑	

C213  
(未装备 TWC 的车型)



① 黄/蓝
② 棕
③ 白/绿

C301



1 棕/黄*	8 红/黄*	15 黄/红
2 黄/绿	9 黄	16 绿/白
3 棕*	10 黄/蓝	17 蓝/黑*
4 白/绿*	11 淡绿*	18 淡绿/黑*
5 蓝/黑*	12 黑/红*	19 淡绿*
6 棕/黄*	13 黑/红*	20 红/白*
7 黄/黑*	14 白*	21 白*

\*1: 装备有定速巡航控制系统 \*3: KH, PH 车型  
\*2: KG, KS, KR, KH, KY, FO, KK, KM 车型 \*4: A/T  
\*5: 装备有温湿控制装置

C311  
(KG, KR, KS 车型)



① 黑/黄
② 黄/黑
③ 黄/黑

C453



1 白*	9 绿/红*	17 白/绿*
2 棕/黄*	10 黑/红	18 绿/黄*
3 黑/黄*	11 黑/红*	19 红/蓝*
4 黄*	12 白/黑	20 棕/黄*
5 淡绿/黑	13 红	21 黑/白*
6 绿/黄*	14 绿/白	22 白*
7 白*	15 黄/黑	23 黄/黑*
8 棕/黄*	16 黄/黑	24 黄/黑*

\*1: 装备有 TWC 的车型 \*4: KG, KS, KR, FO, KK, KM 车型  
\*2: 装备有座椅加热器 \*5: KG, KS, KR, FO 车型  
\*3: 装备有 ABS 装置

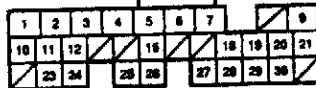
C506



1 绿/黄	6 黄/黑
2 黄/绿	7 黄
3 棕*	8 黄/蓝
4 黑/黄	9 黄/红
5 绿/红	10 红/黑*

\*1: 装备有座椅加热器

ECM/PCM A(31 芯)



① 黑/白	⑩ 红/蓝	17 白/绿*	⑳ 蓝/白
② 黄/黑	⑪ 绿/黄	⑬ 白/绿*	㉑ 棕
③ 黄/黑	⑫ 绿/白	⑭ 绿/红	㉒ 棕
④ 黑	⑬ 黑/红	⑮ 黄/蓝	㉓ 白/蓝
⑤ 黑	⑭ 黄/红	⑯ 黄/红	㉔ 蓝/红
⑥ 红	⑮ 黄/红	⑰ 黄/红	㉕ 黄/绿
⑦ 黑	⑯ 黄/红	⑱ 黄/红	㉖ 黄/绿
⑧ 蓝	⑰ 红/黑	⑲ 棕/黄	㉗ 黄/绿
⑨ 蓝	⑱ 棕/黄	⑳ 棕/黄	㉘ 黄/绿

\*1: M/T

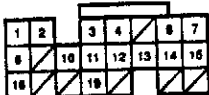
ECM/PCM A(24 芯)



① 蓝/白*	⑩ 蓝/黑	⑱ 红/黄
② 黄	⑪ 白/蓝	⑲ 白/绿
③ 蓝	⑫ 黄	⑳ 蓝
④ 红	⑬ 棕	㉑ 棕
⑤ 棕	⑭ 白/红	㉒ 黄/蓝
⑥ 绿	⑮ 红/黑*	㉓ 红/蓝
⑦ 棕	⑯ 绿/黄	㉔ 黑/白
⑧ 红/白	⑰ 棕/白*	㉕ 蓝/黄*
⑨ 棕	⑱ 黄/黑	

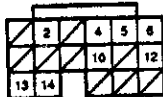
\*1: A/T \*2: KG 车型

PCM C(22 芯) (A/T)



① 白/黑	⑩ 红/白
② 绿	⑪ 蓝/红
③ 黄	⑫ 红/黄
④ 绿/白	⑬ 蓝
⑤ 白	⑭ 白/蓝
⑥ 蓝/黑	⑮ 白
⑦ 白/红	⑯ 白
⑧ 黑/红	⑰ 棕
⑨ 蓝/白	⑱ 棕
⑩ 绿/红	⑲ 棕

PCM D(17 芯) (A/T)



① 白/绿	⑩ 白/绿
② 绿	⑪ 白/绿
③ 黄	⑫ 蓝/棕
④ 黑/红	⑬ 蓝/白
⑤ 白	⑭ 黄/黄
⑥ 蓝/黑	⑮ 白
⑦ 白	⑯ 白
⑧ 白	⑰ 白
⑨ 白	⑱ 白

ECM/PCM E(31 芯)



① 绿/黄*	⑩ 黄/黑	⑱ 淡绿/黑	⑳ 黄
② 红/蓝*	⑪ 绿/黄*	⑲ 红	㉑ 蓝/白*
③ 棕/黄	⑫ 白/绿	⑳ 白	㉒ 蓝
④ 白/绿	⑬ 白/蓝*	㉓ 白*	㉔ 白*
⑤ 黄/蓝*	⑭ 白/蓝*	㉕ 棕	㉖ 棕
⑥ 黑/白*	⑮ 白	㉗ 棕	㉘ 棕
⑦ 红/黄	⑯ 绿/红*	㉙ 淡蓝	㉚ 淡蓝
⑧ 白/黑	⑰ 棕*	㉛ 淡蓝	㉜ 淡蓝
⑨ 白/黑	⑱ 淡蓝	㉝ 淡蓝	㉞ 淡蓝

\*1: KG, KS, KR, KH, KY, \*4: 除 KG, KS, KR, KH, KY, FO, KK, KM 车型外  
\*2: KG, KS, KR, FO 车型 \*5: A/T  
\*3: 未装备 TWC 的车型 \*6: KG, KS, KR, FO, KK, KM 车型

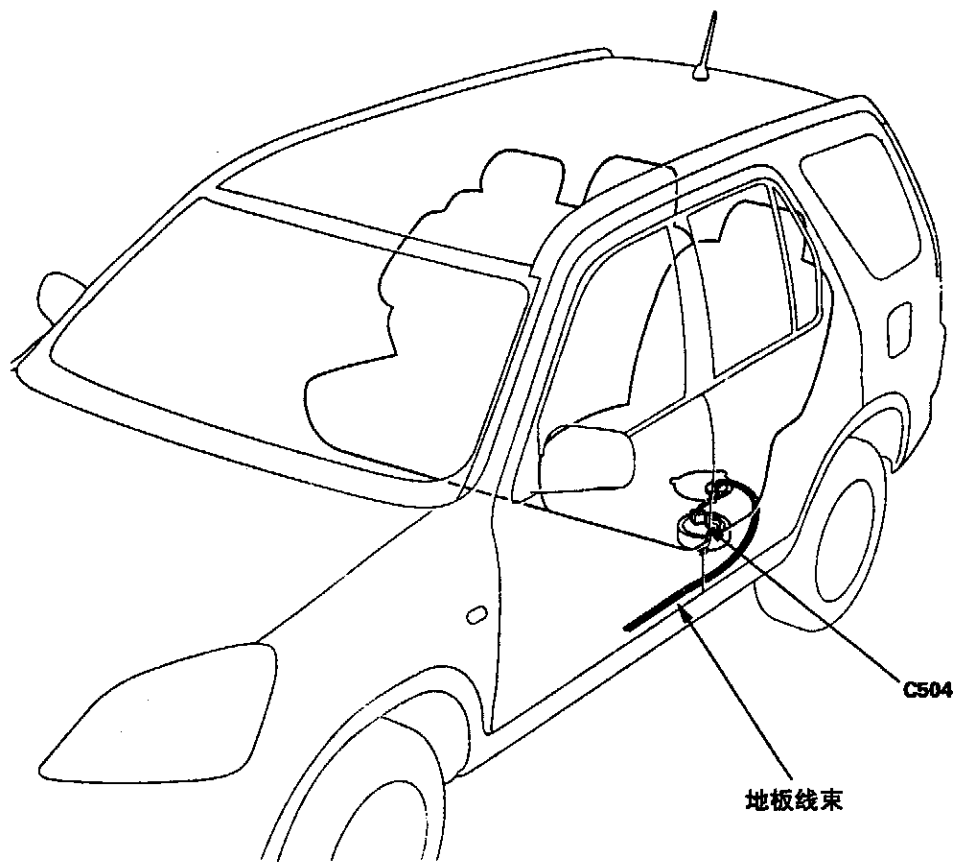
说明: • 凸头插头(双线): 端子侧视图  
• 凹头插头(单线): 导线侧视图  
• ○: 与 ECM/PCM 控制相关

(续)

# 燃油与排放系统

## 系统说明(续)

### ECM/PCM 电路图(续)



C504



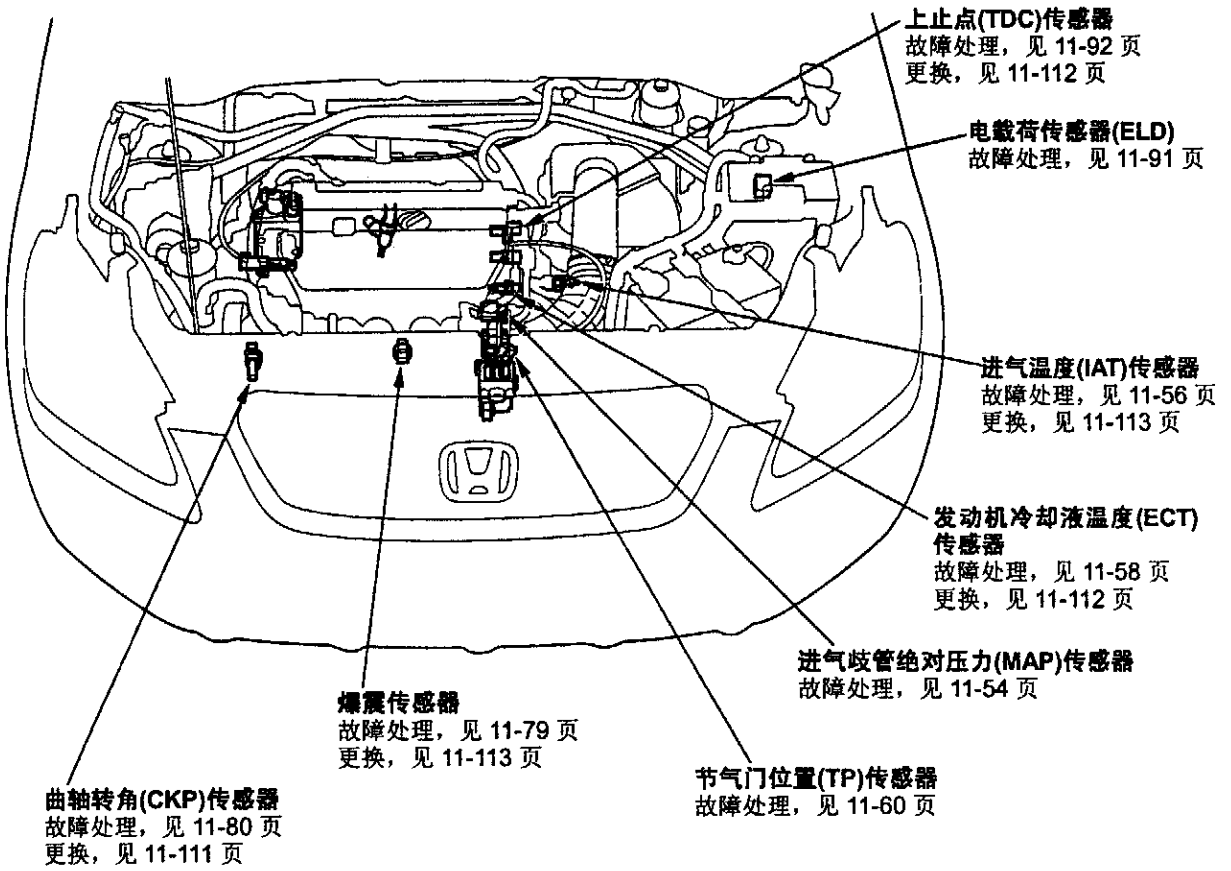
1	黑
2	黄/黑
3	—
①	黑
②	黄/绿

- 说明:
- 凸头插头(双线): 端子侧视图
  - 凹头插头(单线): 导线侧视图
  - O: 与 ECM/PCM 控制相关





## 部件位置索引



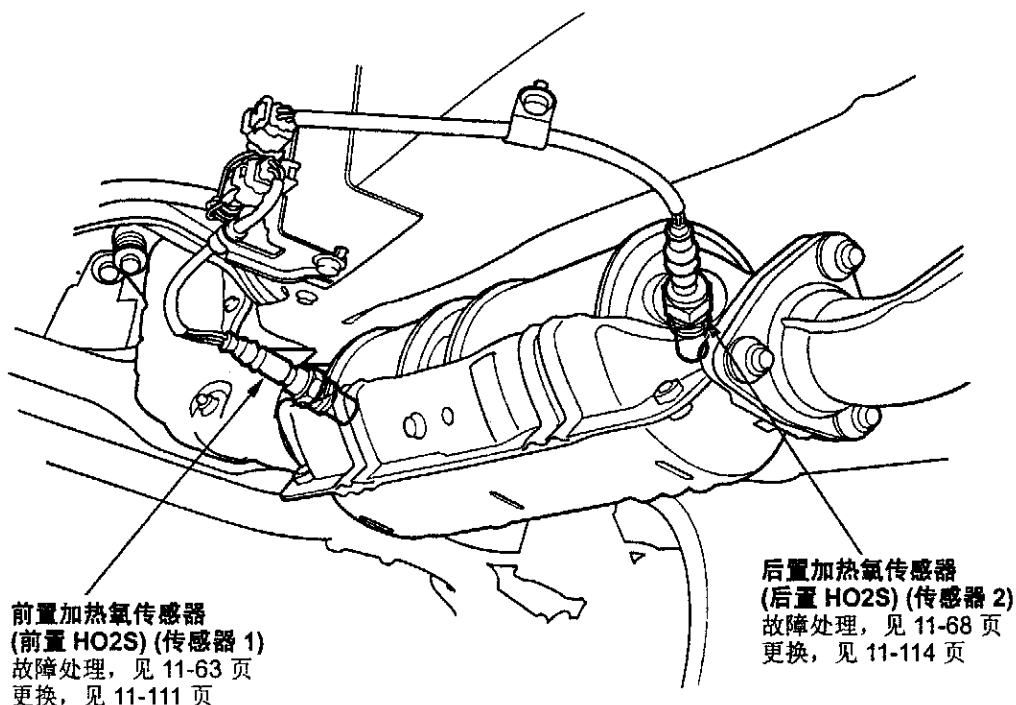
\*: 图中所示为左侧驾驶型。

(续)

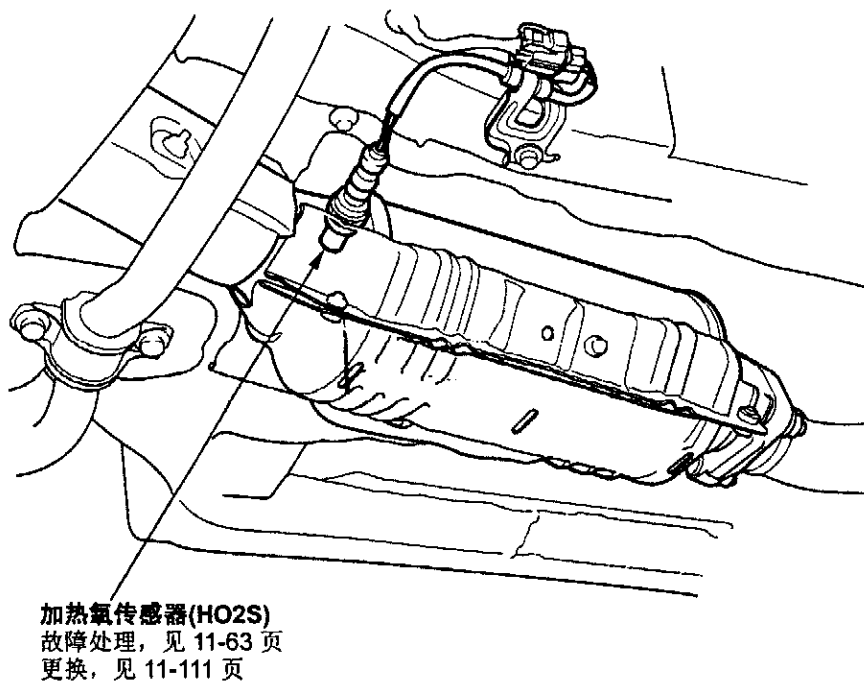
# PGM-FI 系统

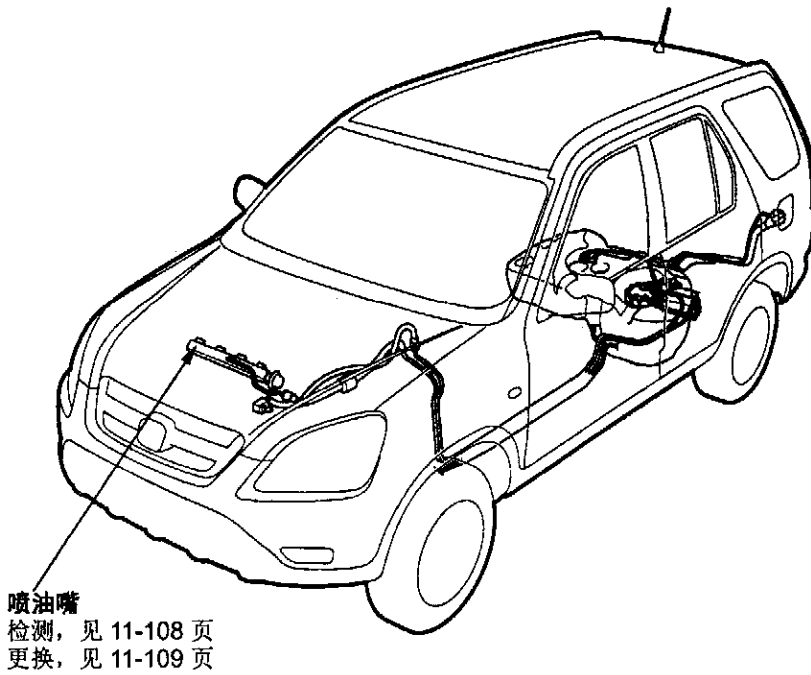
## 部件位置索引(续)

KG、KS、KE、KR、KU、KZ、FO、KQ 车型:



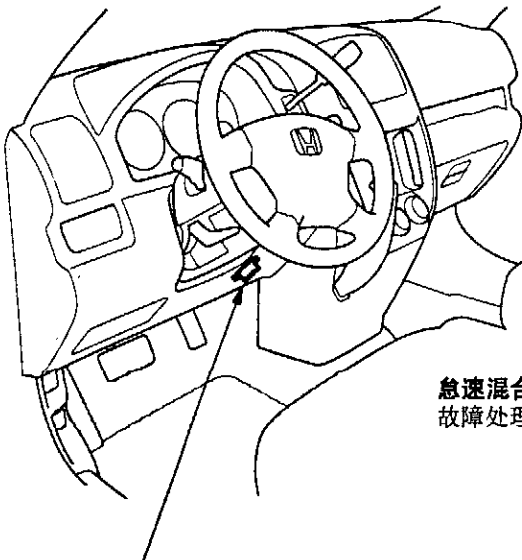
KN、KM、KY、MA、PH、IN、KK 车型:



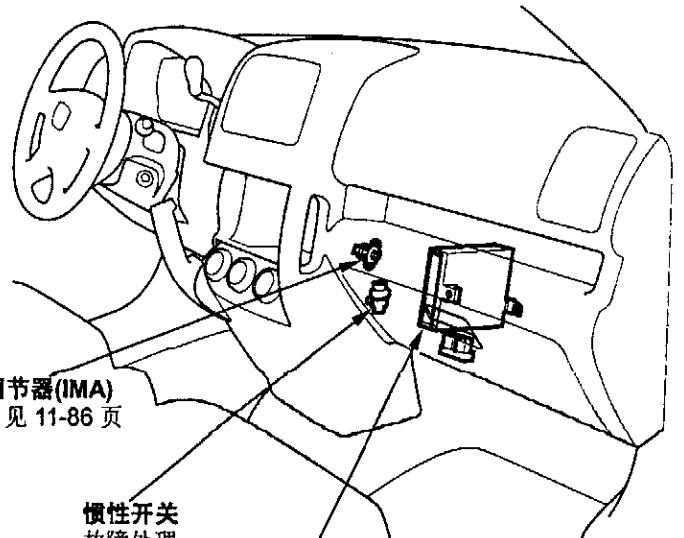


**喷油嘴**  
检测, 见 11-108 页  
更换, 见 11-109 页

\*: 图中所示为 KG、KS、KE、KR 车型。



**数据传输插头(DLC)**  
一般故障处理说明, 见 11-3 页



**怠速混合调节器(IMA)**  
故障处理, 见 11-86 页

**惯性开关**  
故障处理,  
见 11-94 页

**发动机控制模块/动力系统  
控制模块(ECM/PCM)**  
一般故障处理说明, 见 11-3 页  
故障处理, 见 11-93 页

\*: 图中所示为左侧驾驶型。

# PGM-FI 系统

## DTC 故障处理

### DTC P0107 (3-1): 进气歧管绝对压力 (MAP)传感器电路电压低

1. 接通点火开关 ON (II)。
2. 使用检测工具检查进气歧管绝对压力。

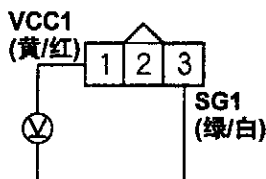
是否显示为 101 kPa (760 mmHg, 30 in.Hg) 或 2.9 V?

是 - 间歇性故障, 此时系统正常。检查进气歧管绝对压力传感器与 ECM/PCM 之间的导线是否连接不良或松动。■

否 - 进行第 3 步。

3. 关闭点火开关。
4. 断开进气歧管绝对压力传感器的 3 芯插头。
5. 接通点火开关 ON (II)。
6. 测量进气歧管绝对压力传感器 3 芯插头 1 号端子与 3 号端子之间的电压。

MAP 传感器 3 芯插头



插座导线侧

是否约为 5 V?

是 - 进行第 8 步。

否 - 进行第 7 步。

7. 测量 ECM/PCM 插头端子 A11 与 A21 之间的电压。

ECM/PCM 插头 A (31 芯)



插座导线侧

是否约为 5 V?

是 - 排除 ECM/PCM (A21)与进气歧管绝对压力传感器之间导线的断路故障。■

否 - 使用一个确信无故障的 ECM/PCM 进行替换, 并重新检查(见 11-5 页)。如果故障症状/显示消失, 则更换原来的 ECM/PCM。■

8. 使用检测工具, 检查进气歧管绝对压力。

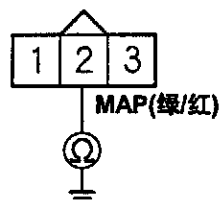
是否显示为 2 kPa (15 mmHg, 0.6 in.Hg) 或更低或 0 V?

是 - 进行第 9 步。

否 - 更换进气歧管绝对压力传感器。■

9. 断开电瓶负极导线。
10. 关闭点火开关。
11. 断开 ECM/PCM 插头 A (31 芯)。
12. 检查进气歧管绝对压力传感器插头 2 号端子与车体地线之间的导通性。

MAP 传感器 3 芯插头



插座导线侧

是否导通?

是 - 排除 ECM/PCM (A19)与进气歧管绝对压力传感器之间导线的短路故障。■

否 - 使用一个确信无故障的 ECM/PCM 进行替换, 并重新检查(见 11-5 页)。如果故障症状/显示消失, 则更换原来的 ECM/PCM。■



### DTC P0108 (3-2): 进气歧管绝对压力 (MAP)传感器电路电压高

1. 起动发动机, 在无负荷条件下(变速箱在空档或驻车档位置)使发动机转速保持在 3,000 rpm (min<sup>-1</sup>), 直到散热器风扇启动, 然后使发动机在无负荷条件下怠速运转。

2. 使用检测工具, 检查进气歧管绝对压力。

是否显示为 101 kPa (760 mm Hg, 30 in.Hg)或更高, 或约 2.9 V 或更高?

是 - 进行第 3 步。

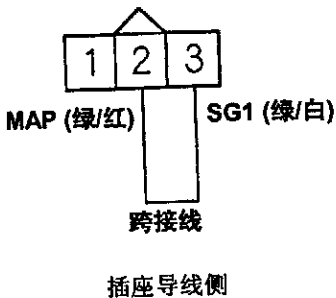
否 - 间歇性故障, 此时系统正常。检查进气歧管绝对压力传感器与 ECM/PCM 之间的导线是否连接不良或松动。■

3. 关闭点火开关。

4. 断开进气歧管绝对压力传感器的 3 芯插头。

5. 使用一根跨接线, 将进气歧管绝对压力传感器 3 芯插头 2 号端子与 3 号端子相连接。

MAP 传感器 3 芯插头



6. 接通点火开关 ON (II)。

7. 使用检测工具, 检查进气歧管绝对压力。

是否显示为 101 kPa (760 mm Hg, 30 in.Hg)或更高, 或约 2.9 V 或更高?

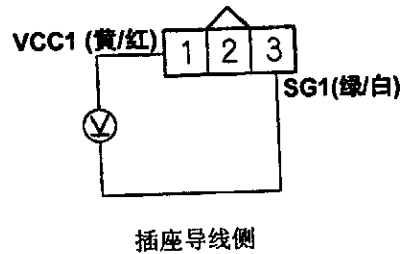
是 - 进行第 8 步。

否 - 更换进气歧管绝对压力传感器。■

8. 断开跨接线。

9. 测量进气歧管绝对压力传感器 3 芯插头 1 号端子与 3 号端子之间的电压。

MAP 传感器 3 芯插头



是否约为 5 V?

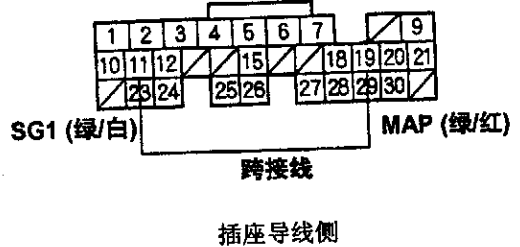
是 - 进行第 10 步。

否 - 排除 ECM/PCM(A11)与进气歧管绝对压力传感器之间导线的断路故障。■

10. 关闭点火开关。

11. 使用一根跨接线, 将 ECM/PCM 插头端子 A11 与 A19 相连接。

ECM/PCM 插头 A(31 芯)



12. 接通点火开关 ON (II)。

13. 使用检测工具, 检查进气歧管绝对压力。

是否显示为 101 kPa (760 mm Hg, 30 in.Hg)或更高, 或约 2.9 V 或更高?

是 - 使用一个确信无故障的 ECM/PCM 进行替换, 并重新检查(见 11-5 页)。如果故障症状/显示消失, 则更换原来的 ECM/PCM。■

否 - 排除 ECM/PCM(A19)与进气歧管绝对压力传感器之间导线的断路故障。■

## DTC 故障处理(续)

### DTC P0112 (10-1): 进气温度(IAT)传感器 电路电压低

1. 接通点火开关 ON (II)。

2. 使用检测工具, 检查进气温度。

是否显示为 150°C (302°F) 或更高(或 Honda PGM 检测仪的最高极限)或 0 V?

是 - 进行第 3 步。

否 - 进行第 9 步。

3. 断开进气温度传感器的 2 芯插头。

4. 使用检测工具, 检查进气温度。

是否显示为 150°C (302°F) 或更高(或 Honda PGM 检测仪的最高极限)或 0 V?

是 - 进行第 5 步。

否 - 更换进气温度传感器。■

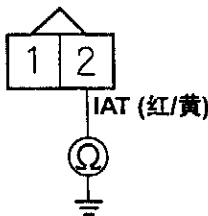
5. 关闭点火开关。

6. 断开电瓶负极导线。

7. 断开 ECM/PCM 插头 B (24 芯)。

8. 检查进气温度传感器 2 芯插头 2 号端子与车体地线间的导通性。

IAT 传感器 2 芯插头



插座导线侧

是否导通?

是 - 排除 ECM/PCM (B17)与进气温度传感器之间导线的短路故障。■

否 - 使用一个确信无故障的 ECM/PCM 进行替换, 并重新检查(见 11-5 页)。如果故障症状/显示消失, 则更换原来的 ECM/PCM。  
■

9. 检查检测工具上的温度读数。应注意, 如果发动机处于热机状态下, 读数将高于环境温度。如果发动机处于冷机状态下, 进气温度与发动机冷却液温度值将相同。

是否显示为正确的环境温度?

是 - 间歇性故障, 此时系统正常。检查进气温度传感器与 ECM/PCM 之间的导线是否连接不良或松动。■

否 - 更换进气温度传感器。■



### DTC P0113 (10-2): 进气温度(IAT)传感器电路电压高

1. 接通点火开关 ON (II)。

2. 使用检测工具，检查进气温度。

是否显示为-20°C (-4°F)或更低(或 Honda PGM 检测仪的最低极限)或 5 V?

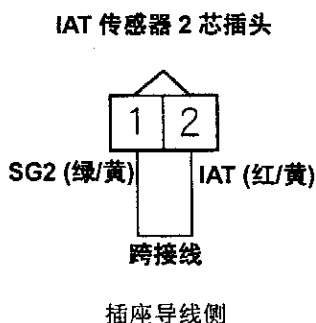
是 - 进行第 3 步。

否 - 间歇性故障，此时系统正常。检查进气温度传感器与 ECM/PCM 之间的导线是否连接不良或松动。

3. 关闭点火开关。

4. 断开进气温度传感器的 2 芯插头。

5. 使用一根跨接线，将进气温度传感器 2 芯插头 1 号端子与 2 号端子相连接。



6. 接通点火开关 ON (II)。

7. 使用检测工具，检查进气温度。

是否显示为-20°C (-4°F)或更低(或 Honda PGM 检测仪的最低极限)或 5 V?

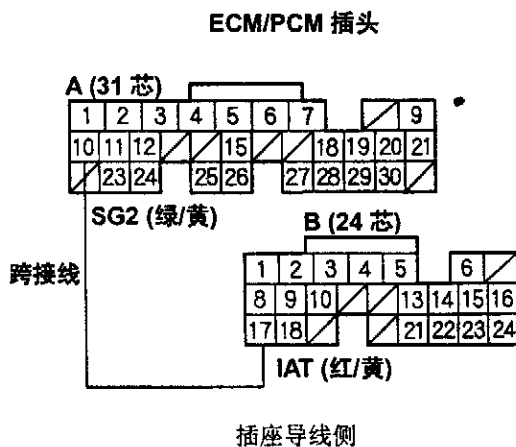
是 - 进行第 8 步。

否 - 更换进气温度传感器。■

8. 关闭点火开关。

9. 断开跨接线。

10. 使用一根跨接线，将 ECM/PCM 插头端子 A10 与 B17 相连接。



11. 接通点火开关 ON (II)。

12. 使用检测工具，检查进气温度。

是否显示为-20°C (-4°F)或更低(或 Honda PGM 检测仪的最低极限)或 5 V?

是 - 使用一个确信无故障的 ECM/PCM 进行替换，并重新检查(见 11-5 页)。如果故障症状/显示消失，则更换原来的 ECM/PCM。■

否 - 排除 ECM/PCM (A10, B17)与进气温度传感器之间导线的断路故障。■

# PGM-FI 系统

## DTC 故障处理(续)

### DTC P0117 (6-1): 发动机冷却液温度 (ECT)传感器电路电压低

1. 接通点火开关 ON (II)。
2. 使用检测工具，检查发动机冷却液温度。

是否显示为 150°C (302°F) 或更高(或 Honda PGM 检测仪的最高极限)或 0 V?

是 - 进行第 3 步。

否 - 间歇性故障，此时系统正常。检查发动机冷却液温度传感器与 ECM/PCM 之间的导线是否连接不良或松动。■

3. 断开发动机冷却液温度传感器的 2 芯插头。
4. 使用检测工具，检查发动机冷却液温度。

是否显示为 150°C (302°F) 或更高(或 Honda PGM 检测仪的最高极限)或 0 V?

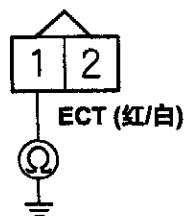
是 - 进行第 5 步。

否 - 更换发动机冷却液温度传感器。■

5. 关闭点火开关。
6. 断开电瓶负极导线。
7. 断开 ECM/PCM 插头 B (24 芯)。

8. 检查发动机冷却液温度传感器 2 芯插头 1 号端子与车体地线之间的导通性。

ECT 传感器 2 芯插头



插座导线侧

是否导通?

是 - 排除 ECM/PCM (B8)与发动机冷却液温度传感器之间导线的短路故障。■

否 - 使用一个确信无故障的 ECM/PCM 进行替换，并重新检查(见 11-5 页)。如果故障症状/显示消失，则更换原来的 ECM/PCM。■





### DTC P0118 (6-2): 发动机冷却液温度 (ECT)传感器电路电压高

1. 接通点火开关 ON (II)。
2. 使用检测工具，检查发动机冷却液温度。

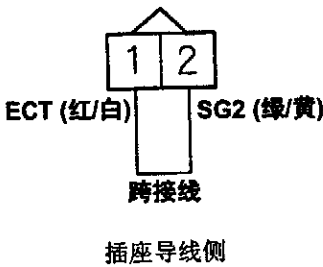
是否显示为-20°C (-4°F)或更低(或 Honda PGM 检测仪的最低极限)或 5 V?

是 - 进行第 3 步。

否 - 间歇性故障，此时系统正常。检查发动机冷却液温度传感器与 ECM/PCM 之间的导线是否连接不良或松动。■

3. 关闭点火开关。
4. 断开发动机冷却液温度传感器的 2 芯插头。
5. 使用一根跨接线，将发动机冷却液温度传感器 2 芯插头 1 号端子与 2 号端子相连接。

ECT 传感器 2 芯插头



6. 接通点火开关 ON (II)。

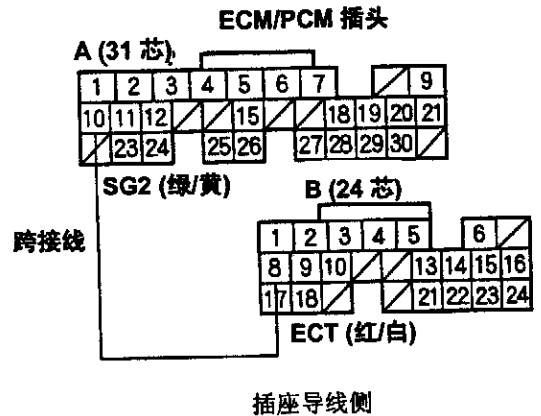
7. 使用检测工具，检查发动机冷却液温度。

是否显示为-20°C (-4°F)或更低(或 Honda PGM 检测仪的最低极限)或 5 V?

是 - 进行第 8 步。

否 - 更换发动机冷却液温度传感器。■

8. 关闭点火开关。
9. 断开跨接线。
10. 使用一根跨接线，将 ECM/PCM 插头端子 A10 与 B8 相连接。



11. 接通点火开关 ON (II)。
12. 使用检测工具，检查发动机冷却液温度。

是否显示为-20°C (-4°F)或更低(或 Honda PGM 检测仪的最低极限)或 5 V?

是 - 使用一个确信无故障的 ECM/PCM 进行替换，并重新检查(见 11-5 页)。如果故障症状/显示消失，则更换原来的 ECM/PCM。■

否 - 排除 ECM/PCM(A10, B8)与发动机冷却液温度传感器之间导线的断路故障。■

# PGM-FI 系统

## DTC 故障处理(续)

### DTC P0122 (7-1): 节气门位置(TP)传感器 电路电压低

1. 接通点火开关 ON (II)。
2. 使用检测工具，检查节气门位置。

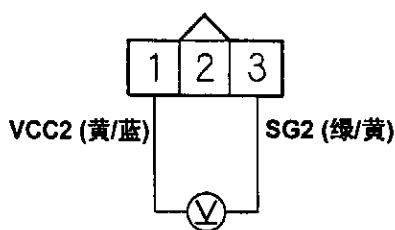
节气门完全关闭时，是否约为 10% 或 0.5 V，且节气门完全打开时，是否约为 90% 或 4.5 V？

是 - 间歇性故障，此时系统正常。检查节气门位置传感器与 ECM/PCM 之间的导线是否连接不良或松动。■

否 - 进行第 3 步。

3. 关闭点火开关。
4. 断开节气门位置传感器的 3 芯插头。
5. 接通点火开关 ON (II)。
6. 测量节气门位置传感器 3 芯插头 1 号端子与 3 号端子之间的电压。

TP 传感器 3 芯插头



插座导线侧

是否约为 5 V？

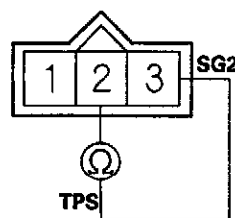
是 - 进行第 7 步。

否 - 进行第 15 步。

7. 关闭点火开关。

8. 在节气门完全关闭的状态下，在传感器侧测量节气门位置传感器 3 芯插头 1 号端子与 3 号端子之间的电阻。

TP 传感器 3 芯插头



插头端子侧

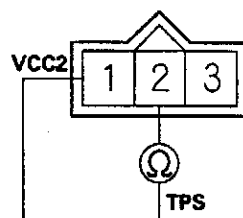
是否约为 0.5 - 0.9 kΩ？

是 - 进行第 9 步。

否 - 更换节气门体。■

9. 在节气门完全关闭的状态下，测量节气门位置传感器 3 芯插头 1 号端子与 2 号端子之间的电阻。

TP 传感器 3 芯插头



插头端子侧

是否约为 4.5 kΩ？

是 - 进行第 10 步。

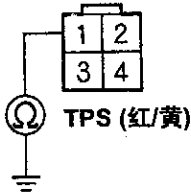
否 - 更换节气门体(TP 传感器不能单独更换)。■

10. 断开电瓶负极导线。
11. 断开 ECM/PCM 插头 A (31 芯)。



12. 在线束侧，检查节气门位置传感器 3 芯插头 2 号端子与车体地线之间的导通性。

TP 传感器 3 芯插头



插座导线侧

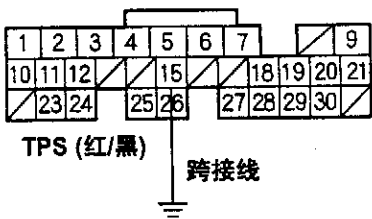
是否导通？

是 - 排除 ECM/PCM (A15)与节气门位置传感器之间导线的短路故障。■

否 - 进行第 13 步。

13. 使用一根跨接线，将 ECM/PCM 插头端子 A15 与车体地线相连接。

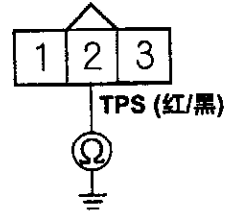
ECM/PCM 插头 A (31 芯)



插座导线侧

14. 在线束侧，检查节气门位置传感器 3 芯插头 2 号端子与车体地线之间的导通性。

TP 传感器 3 芯插头



插座导线侧

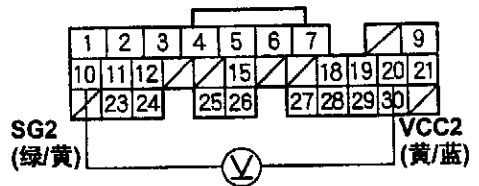
是否导通？

是 - 使用一个确信无故障的 ECM/PCM 进行替换，并重新检查(见 11-5 页)。如果故障症状/显示消失，则更换原来的 ECM/PCM。■

否 - 排除 ECM/PCM (A15)与节气门位置传感器之间导线的断路故障。■

15. 测量 ECM/PCM 插头端子 A10 与 A20 之间的电压。

ECM/PCM 插头 A (31 芯)



插座导线侧

是否约为 5V？

是 - 排除 ECM/PCM (A20)与节气门位置传感器之间导线的断路故障。■

否 - 使用一个确信无故障的 ECM/PCM 进行替换，并重新检查(见 11-5 页)。如果故障症状/显示消失，则更换原来的 ECM/PCM。■

# PGM-FI 系统

## DTC 故障处理(续)

### DTC P0123 (7-2): 节气门位置(TP)传感器电路电压高

1. 接通点火开关 ON (II)。
2. 使用检测工具, 检查节气门位置。

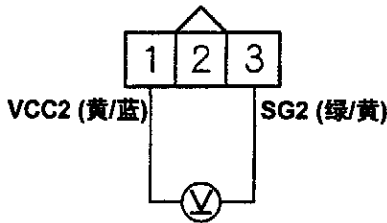
节气门完全关闭时, 是否约为 10% 或 0.5 V, 且节气门完全打开时, 是否约为 90% 或 4.5 V?

是 - 间歇性故障, 此时系统正常。检查节气门位置传感器与 ECM/PCM 之间的导线是否连接不良或松动。 ■

否 - 进行第 3 步。

3. 关闭点火开关。
4. 断开节气门位置传感器的 3 芯插头。
5. 接通点火开关 ON (II)。
6. 在线束侧, 测量节气门位置传感器 3 芯插头 1 号端子与 3 号端子之间的电压。

TP 传感器 3 芯插头



插座导线侧

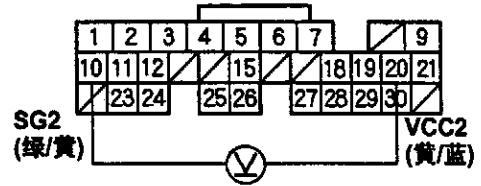
是否约为 5 V?

是 - 更换节气门体(TP 传感器不能单独更换)。 ■

否 - 进行第 7 步。

7. 测量 ECM/PCM 插头端子 A10 与 A20 之间的电压。

ECM/PCM 插头 A (31 芯)



插座导线侧

是否约为 5 V?

是 - 排除 ECM/PCM (A10)与节气门位置传感器之间导线的断路故障。 ■

否 - 使用一个确信无故障的 ECM/PCM 进行替换, 并重新检查(见 11-5 页)。如果故障症状/显示消失, 则更换原来的 ECM/PCM。 ■



### DTC P0131 (1-1): 前置加热氧传感器(前置 HO2S) (传感器 1)电路电压低

1. 重新设置 ECM/PCM (见 11-4 页)。
2. 起动发动机。在无负荷条件下(变速箱在空档或者驻车位置)使发动机转速保持在 3,000 rpm ( $\text{min}^{-1}$ ), 直到散热器风扇启动。
3. 在节气门全开时的加速过程中, 使用检测工具, 检查前置加热氧传感器(传感器 1)的输出电压。

电压是否为 0.5 V 或更低?

是 - 进行第 4 步。

否 - 间歇性故障, 此时系统正常。检查前置加热氧传感器(传感器 1)与 ECM/PCM 之间的导线是否连接不良或松动。■

4. 检查燃油压力(见 11-146 页)。

压力是否正常?

是 - 进行第 5 步。

否 - 排除燃油供给系统故障。■

5. 关闭点火开关。
6. 断开前置加热氧传感器(传感器 1)的 4 芯插头。
7. 接通点火开关 ON (II)。
8. 使用检测工具, 检查前置加热氧传感器(传感器 1)的输出电压。

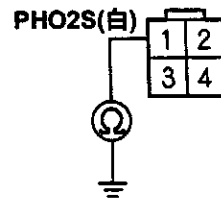
电压是否为 0.5 V 或更低?

是 - 进行第 9 步。

否 - 更换前置加热氧传感器(传感器 1)。■

9. 关闭点火开关。
10. 断开电瓶负极导线。
11. 断开 ECM/PCM 插头 A (31 芯)。
12. 检查前置加热氧传感器(传感器 1) 4 芯插头 1 号端子与车体地线之间的导通性。

前置 HO2S (传感器 1) 4 芯插头



插座导线侧

是否导通?

是 - 排除 ECM/PCM (A6)与前置加热氧传感器(传感器 1)之间导线的短路故障。■

否 - 使用一个确信无故障的 ECM/PCM 进行替换, 并重新检查(见 11-5 页)。如果故障症状/显示消失, 则更换原来的 ECM/PCM。■

## DTC 故障处理(续)

### DTC PO132 (1-2): 前置加热氧传感器(前置 HO2S) (传感器 1)电路电压高

1. 重新设置 ECM/PCM (见 11-4 页)。
2. 起动发动机。在无负荷条件下(变速箱在驻车档或空档位置)使发动机转速保持在 3,000 rpm ( $\text{min}^{-1}$ ), 直到散热器风扇启动。
3. 使用检测工具, 检查前置加热氧传感器(传感器 1)的输出电压。

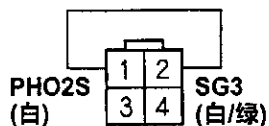
电压是否为 0.9 V 或更高?

是 - 进行第 4 步。

否 - 间歇性故障, 此时系统正常。检查前置加热氧传感器(传感器 1)与 ECM/PCM 之间的导线是否连接不良或松动。■

4. 关闭点火开关。
5. 断开前置加热氧传感器(传感器 1)的 4 芯插头。
6. 使用一根跨接线, 将前置加热氧传感器(传感器 1) 4 芯插头 1 号端子与 2 号端子相连接。

前置 HO2S (传感器 1) 4 芯插头



插座导线侧

7. 接通点火开关 ON (II)。
8. 使用检测工具, 检查前置加热氧传感器(传感器 1)的输出电压。

是否为 0.9 V 或更高?

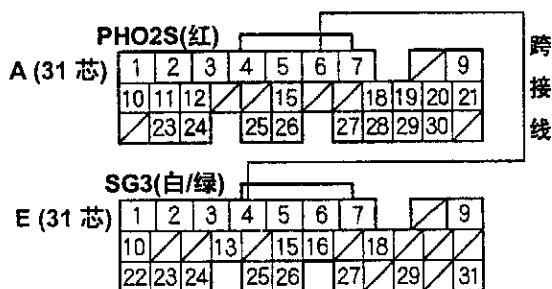
是 - 进行第 9 步。

否 - 更换前置加热氧传感器(传感器 1)。■

9. 关闭点火开关。

10. 使用一根跨接线, 将 ECM/PCM 插头端子 A6 与 E4 相连接。

ECM/PCM 插头



插座导线侧

11. 接通点火开关 ON (II)。
12. 使用检测工具, 检查前置加热氧传感器(传感器 1)的输出电压。

是否为 0.9 V 或更高?

是 - 使用一个确信无故障的 ECM/PCM 进行替换, 并重新检查(见 11-5 页)。如果故障症状/显示消失, 则更换原来的 ECM/PCM。■

否 - 排除 ECM/PCM (A6、E4)与前置加热氧传感器(传感器 1)之间导线的断路故障。■



### **DTC P0133 (61-1): 前置加热氧传感器(前置HO2S) (传感器 1)反应迟缓**

**说明:** 如果 DTC P0131、P0132 和/或 P0135 与 DTC P0133 同时存储, 应首先排除上述 DTC 的故障, 然后再次检查 DTC P0133。

1. 重新设置 ECM/PCM (见 11-4 页)。
2. 起动发动机。在无负荷条件下(变速箱在驻车档或空档位置)使发动机转速保持在 3,000 rpm ( $\text{min}^{-1}$ ), 直到散热器风扇启动。
3. 在下列状态下进行路试:
  - 89 km/h (55 mph)的稳定速度
  - 自动变速箱位于自动档位置(手动变速箱位于五档)
  - 直到出现代码或暂时的 DTC P0133
4. 使用检测工具, 检查暂时的 DTC。

*是否显示出暂时的 DTC P0133?*

**是** - 更换前置加热氧传感器(传感器 1)。■

**否** - 间歇性故障, 此时系统正常。检查前置加热氧传感器(传感器 1)与 ECM/PCM 之间的导线是否连接不良或松动。■

# PGM-FI 系统

## DTC 故障处理(续)

### DTC P0135 (41-2): 前置加热氧传感器(前置 HO2S) (传感器 1)加热器电路故障

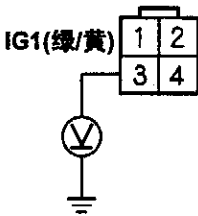
1. 重新设置 ECM/PCM (见 11-4 页)。
2. 起动发动机。

是否显示 DTC P0135 ?

是 - 进行第 3 步。

否 - 间歇性故障, 此时系统正常。检查前置加热氧传感器(传感器 1)与 ECM/PCM 之间的导线是否连接不良或松动。■
3. 关闭点火开关。
4. 断开前置加热氧传感器(传感器 1)的 4 芯插头。
5. 接通点火开关 ON (II)。
6. 检查前置加热氧传感器(传感器 1) 4 芯插头 3 号端子与车体地线之间的电压。

前置 HO2S (传感器 1) 4 芯插头



插座导线侧

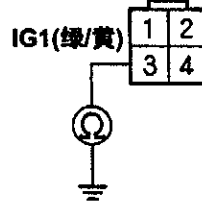
是否为电瓶电压?

是 - 进行第 8 步。

否 - 进行第 7 步。

7. 检查车体地线与前置加热氧传感器(传感器 1) 4 芯插头 3 号端子之间的导通性。

前置 HO2S (传感器 1) 4 芯插头



插座导线侧

是否导通?

是 - 排除前置加热氧传感器(传感器 1)与 4 号 ACG 保险(10A)之间导线的短路故障。■

否 - 检查仪表板下保险/继电器盒内 4 号 ACG 保险(10A)。如果保险正常, 则排除前置加热氧传感器(传感器 1)与 4 号 ACG 保险(10A)之间导线的断路故障。■

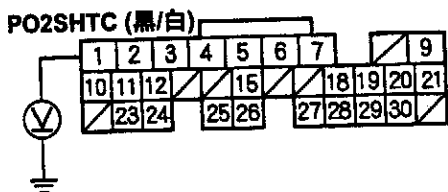
8. 关闭点火开关。
9. 重新连接前置加热氧传感器(传感器 1) 4 芯插头。
10. 断开电瓶负极导线。
11. 断开 ECM/PCM 插头 A (31 芯)。
12. 重新连接电瓶负极导线。
13. 接通点火开关 ON (II)。





14. 测量车体地线与 ECM/PCM 插头端子 A1 之间的电压。

**ECM/PCM 插头 A (31 芯)**



是否为电瓶电压?

是 - 进行第 15 步。

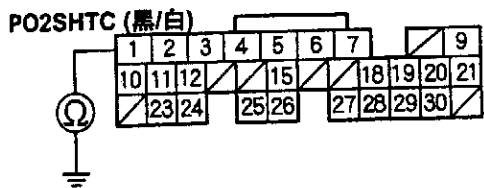
否 - 排除 ECM/PCM (A1)与前置加热氧传感器(传感器 1)之间导线的断路故障。■

15. 关闭点火开关。

16. 断开前置加热氧传感器(传感器 1)的 4 芯插头。

17. 检查车体地线与 ECM/PCM 插头端子 A1 之间的导通性。

**ECM/PCM 插头 A (31 芯)**



是否导通?

是 - 排除 ECM/PCM (A1)与前置加热氧传感器(传感器 1)之间导线的短路故障。■

否 - 进行第 18 步。

18. 使用一个确信无故障的前置加热氧传感器(传感器 1)进行替换, 并重新检查。

是否显示 DTC P0135?

是 - 使用一个确信无故障的 ECM/PCM 进行替换, 并重新检查(见 11-5 页)。如果故障症状/显示消失, 则更换原来的 ECM/PCM。



否 - 更换前置加热氧传感器(传感器 1)。■

# PGM-FI 系统

## DTC 故障处理(续)

### DTC P0137 (63-1): 后置加热氧传感器(后置 HO2S) (传感器 2) 电路电压低

1. 重新设置 ECM/PCM (见 11-4 页)。
2. 起动发动机。在无负荷条件下(变速箱在驻车档或空档位置)使发动机转速保持在 3,000 rpm ( $\text{min}^{-1}$ ), 直到散热器风扇启动。
3. 使用检测工具, 检查当发动机转速保持在 3,000 rpm ( $\text{min}^{-1}$ ) 的状态下, 后置加热氧传感器(传感器 2) 的输出电压。

电压是否为 0.3 V 或更低?

是 - 进行第 4 步。

否 - 间歇性故障, 此时系统正常。检查后置加热氧传感器(传感器 2)与 ECM/PCM 之间的导线是否连接不良或松动。■

4. 关闭点火开关。
5. 断开后置加热氧传感器(传感器 2)的 4 芯插头。
6. 接通点火开关 ON (II)。
7. 使用检测工具, 检查后置加热氧传感器(传感器 2)的输出电压。

电压是否为 0.3 V 或更低?

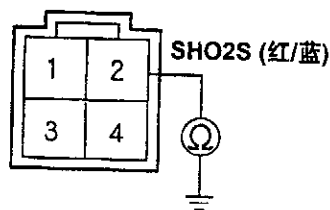
是 - 进行第 8 步。

否 - 更换后置加热氧传感器(传感器 2)。■

8. 关闭点火开关。
9. 断开电瓶负极导线。
10. 断开 ECM/PCM 插头 E (31 芯)。

11. 检查后置加热氧传感器(传感器 2) 4 芯插头 2 号端子与车体地线之间的导通性。

后置 HO2S (传感器 2) 4 芯插头



插头端子侧

是否导通?

是 - 排除 ECM/PCM (E2)与后置加热氧传感器(传感器 2)之间导线的短路故障。■

否 - 使用一个确信无故障的 ECM/PCM 进行替换, 并重新检查(见 11-5 页)。如果故障症状/显示消失, 则更换原来的 ECM/PCM。■



### DTC P0138 (63-2): 后置加热氧传感器(后置 HO2S) (传感器 2)电路电压高

1. 重新设置 ECM/PCM (见 11-4 页)。
2. 起动发动机。在无负荷条件下(变速箱在驻车档或空档位置)使发动机转速保持在 3,000 rpm ( $\text{min}^{-1}$ ), 直到散热器风扇启动。
3. 使用检测工具, 检查当发动机转速保持在 3,000 rpm ( $\text{min}^{-1}$ )的状态下, 后置加热氧传感器(传感器 2)的输出电压。

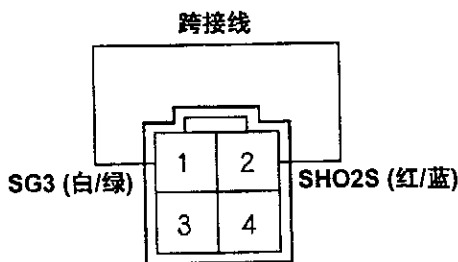
电压是否为 1.0 V 或更高?

是 - 进行第 4 步。

否 - 间歇性故障, 此时系统正常。检查后置加热氧传感器(传感器 2)与 ECM/PCM 之间的导线是否连接不良或松动。■

4. 关闭点火开关。
5. 断开后置加热氧传感器(传感器 2)的 6 芯插头。
6. 使用一根跨接线, 将后置加热氧传感器(传感器 2) 6 芯插头 1 号端子与 2 号端子相连接。

后置 HO2S (传感器 2) 4 芯插头



插头端子侧

7. 接通点火开关 ON (II)。

8. 使用检测工具, 检查后置加热氧传感器(传感器 2)的输出电压。

是否为 1.0 V 或更高?

是 - 进行第 9 步。

否 - 更换后置加热氧传感器(传感器 2)。■

9. 关闭点火开关。
10. 使用一根跨接线, 将 ECM/PCM 插头端子 E2 与 E4 相连接。

ECM/PCM 插头 E (31 芯)



插座导线侧

11. 接通点火开关 ON (II)。
12. 使用检测工具, 检查后置加热氧传感器(传感器 2)的输出电压。

电压是否为 1.0 V 或更高?

是 - 使用一个确信无故障的 ECM/PCM 进行替换, 并重新检查(见 11-5 页)。如果故障症状/显示消失, 则更换原来的 ECM/PCM。■

否 - 排除 ECM/PCM (E2、E4)与后置加热氧传感器(传感器 2)之间导线的断路故障。■

# PGM-FI 系统

## DTC 故障处理(续)

### DTC P0141 (65-2): 后置加热氧传感器(后置 HO2S) (传感器 2)加热器电路故障

1. 重新设置 ECM/PCM (见 11-4 页)。
2. 起动发动机。

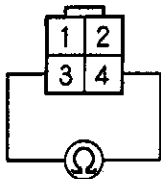
是否显示 DTC P0141 ?

是 - 进行第 3 步。

否 - 间歇性故障, 此时系统正常。检查后置加热氧传感器(传感器 2)与 ECM/PCM 之间的导线是否连接不良或松动。■

3. 关闭点火开关。
4. 断开后置加热氧传感器 (传感器 2) 的 4 芯插头。
5. 在后置加热氧传感器(传感器 2)侧, 测量后置加热氧传感器 4 芯插头 3 号端子与 4 号端子之间的电阻。

后置 HO2S (传感器 2) 4 芯插头



插座导线侧

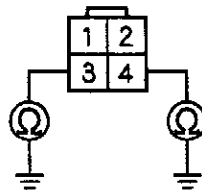
是否约为  $3.3\Omega$  ?

是 - 进行第 6 步。

否 - 更换后置加热氧传感器(传感器 2)。■

6. 检查车体地线分别与后置加热氧传感器(传感器 2)4 芯插头 3 号和 4 号端子之间的导通性。

后置 HO2S (传感器 2) 4 芯插头



插座导线侧

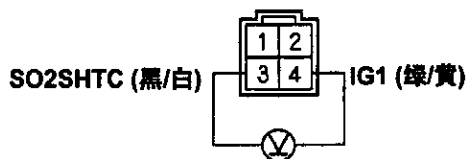
是否导通?

是 - 更换后置加热氧传感器(传感器 2)。■

否 - 进行第 7 步。

7. 接通点火开关 ON(II)。
8. 测量后置加热氧传感器 4 芯插头 3 号与 4 号端子之间的电压。

后置 HO2S (传感器 2) 4 芯插头



插头端子侧

是否为电瓶电压?

是 - 进行第 9 步。

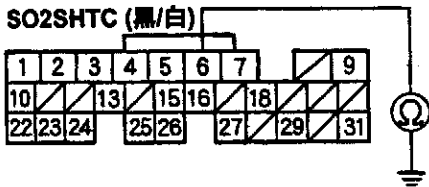
否 - 进行第 14 步。

9. 关闭点火开关。
10. 断开电瓶负极导线。
11. 断开 ECM/PCM 插头 E (31 芯)。
12. 重新连接电瓶负极导线。



13. 检查 ECM/PCM 插头端子 E6 与车体地线之间的导通性。

ECM/PCM 插头 E (31 芯)



插座导线侧

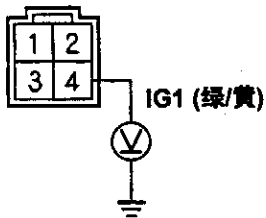
是否导通?

是 - 排除 ECM/PCM (E6)与后置加热氧传感器(传感器 2)之间导线的短路故障。■

否 - 使用一个确信无故障的 ECM/PCM 进行替换, 并重新检查(见 11-5 页)。如果故障症状/显示消失, 则更换原来的 ECM/PCM。

14. 测量后置加热氧传感器(传感器 2) 4 芯插头 4 号端子与车体地线之间的电压。

后置 HO2S (传感器 2) 4 芯插头



插头端子侧

是否为电瓶电压?

是 - 进行第 15 步。

否 - 检查仪表板下保险/继电器盒内 4 号 ACG 保险(10A)。如果保险正常, 则排除后置加热氧传感器(传感器 2)与 4 号 ACG 保险(10A)之间导线的断路故障。■

15. 关闭点火开关。

16. 重新连接后置加热氧传感器(传感器 2)的 4 芯插头。

17. 断开电瓶负极导线。

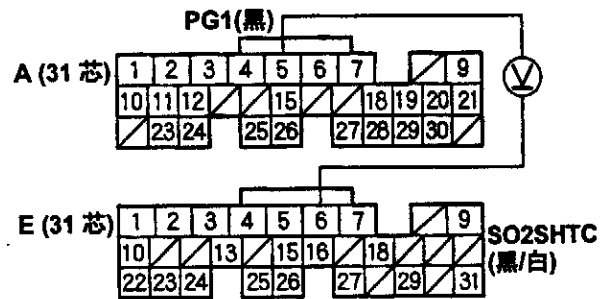
18. 断开 ECM/PCM 插头 E (31 芯)。

19. 重新连接电瓶负极导线。

20. 接通点火开关 ON (II)。

21. 测量 ECM/PCM 插头端子 E6 与 A5 之间的电压。

ECM/PCM 插头



插座导线侧

是否为 0.1 V 或更低?

是 - 排除 ECM/PCM (E6)与后置加热氧传感器(传感器 2)之间导线的断路故障。■

否 - 使用一个确信无故障的 ECM/PCM 进行替换, 并重新检查(见 11-5 页)。如果故障症状/显示消失, 则更换原来的 ECM/PCM。

# PGM-FI 系统

## DTC 故障处理(续)

**DTC P0171 (45-2): 燃油系统过稀**

**DTC P0172 (45-1): 燃油系统过浓**

**说明:**如果下列 DTC 与 DTC P0171 和/或 P0172 同时存储, 则应首先排除下列 DTC 的故障, 然后再次检查 P0171 和/或 P0172。

P0010、P0011: VTC 系统

P0107、P0108: 进气歧管绝对压力(MAP)传感器

P0135: 前置加热氧传感器(前置 HO2S) (传感器 1)加热器

P0137、P0138: 后置加热氧传感器(后置 HO2S) (传感器 1)

P0141: 后置加热氧传感器(后置 HO2S) (传感器 2)加热器

P0340、P0344: 凸轮轴转角传感器

P1259: VTEC 系统

1. 检查燃油压力(见 11-146 页)。

*燃油压力是否正常?*

**是** - 进行第 2 步。

**否** - 检查以下项目:

- 如果压力过高, 则更换燃油压力调节器(见 11-157 页)。■
- 如果压力过低, 则检查燃油泵、燃油供给管路、燃油滤清器, 并更换燃油压力调节器(见 11-157 页)。■

2. 起动发动机。在无负荷条件下(变速箱在空档或者驻车位置)使发动机转速保持在 3,000 rpm ( $\text{min}^{-1}$ ), 直到散热器风扇启动。

3. 使用检测工具, 检查前置加热氧传感器(传感器 1)的输出电压。

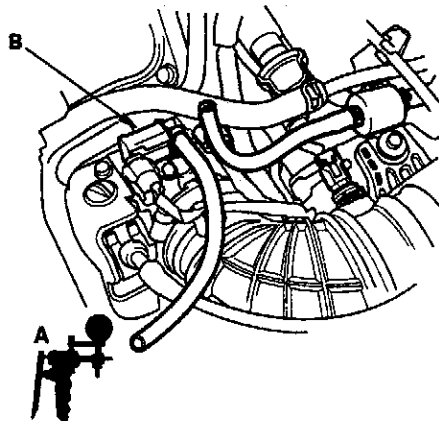
*电压是否低于 0.3 V 或高于 0.6 V?*

**是** - 更换前置加热氧传感器(传感器 1)。■

**否** - 进行第 4 步。

4. 关闭点火开关。

5. 使用真空枪(A), 从燃油蒸发排放(EVAP)控制活性炭罐侧, 向燃油蒸发排放(EVAP)控制活性炭罐净化阀(B)施加真空。



*是否保持真空?*

**是** - 进行第 6 步。

**否** - 更换燃油蒸发排放控制活性炭罐净化阀。■

6. 接通点火开关 ON (II)。

7. 使用检测工具, 检查进气歧管压力。

*显示是否为大气压力?*

**是** - 进行第 8 步。

**否** - 更换进气歧管绝对压力传感器。■

8. 起动发动机。

9. 使用检测工具, 检查进气歧管绝对压力传感器。

*起动发动机后 1 秒钟内, 进气歧管绝对压力显示是否为 40.0 kPa (300 mmHg, 12.0 in.Hg) 或更低?*

**是** - 检查气门间隙; 如有必要, 进行调整。如果气门间隙正常, 则更换喷油嘴。■

**否** - 更换进气歧管绝对压力传感器。■



**DTC P0300 (7x-1): 不规则缺火及附带下列任何代码:**

**DTC P0301 (71-1): 1号气缸缺火**

**DTC P0302 (72-1): 2号气缸缺火**

**DTC P0303 (73-1): 3号气缸缺火**

**DTC P0304 (74-1): 4号气缸缺火**

**说明:**

- 如果缺火过于频繁, 在两个连续的行驶周期中检测到排放增加, MIL 将点亮, 并将存储 DTC P0300 (以及 P0301 至 P0304 之间的代码)。
- 如果缺火过于频繁, 足以损坏催化净化器, 一旦出现缺火现象, MIL 将闪亮, 并将存储 DTC P0300 (以及 P0301 至 P0304 之间的代码)。当缺火现象停止时, MIL 仍将继续点亮。

1. 如果下列某个 DTC 与不规则缺火 DTC 同时存储, 则应首先排除下列 DTC:

- P0107、P0108: 进气歧管绝对压力(MAP)传感器
- P0131、P0132: 前置加热氧传感器(前置 HO2S) (传感器 1)
- P0171、P0172: 燃油系统
- P0335、P0336: 曲轴转角(CKP)传感器
- P1253: VTEC 系统
- P1361、P1362: 上止点(TDC)传感器
- P1519: 怠速空气控制(IAC)阀

2. 对车辆进行路试, 以检验故障症状。

3. 在下表中找出故障症状, 并按照所示顺序采取相关步骤, 直至查明症状原因。

症状	步骤	其它检查项目
仅在发动机低速运转及负荷运转的状态下, 出现不规则缺火	检查燃油压力(见 11-146 页)。	<ul style="list-style-type: none"> <li>• 压缩压力低</li> <li>• 燃油污染</li> <li>• 进气歧管真空故障</li> </ul>
仅在加速过程中, 出现不规则缺火	检查燃油压力(见 11-146 页)。	VTEC 系统故障(见 11-122 页)
在发动机高速运转、负荷运转或不规则运转状态下, 出现不规则缺火	检查燃油压力(见 11-146 页)。	校正气门间隙(见 6-9 页)

# PGM-FI 系统

## DTC 故障处理(续)

**DTC P0301 (71-1): 1 号气缸缺火**

**DTC P0302 (72-1): 2 号气缸缺火**

**DTC P0303 (73-1): 3 号气缸缺火**

**DTC P0304 (74-1): 4 号气缸缺火**

1. 检查并记录冻结故障数据后, 重新设置 ECM/PCM (见 11-4 页)。如果无缺火冻结故障数据, 则清除 DTC。

2. 起动发动机, 并在故障气缸的喷油嘴处听是否有哒哒声。

*是否有哒哒声?*

是 - 进行第 3 步。

否 - 进行第 32 步。

3. 关闭点火开关, 并重新设置 ECM/PCM。

4. 将故障气缸的点火线圈与另一个气缸的点火线圈调换。

5. 在冻结故障数据的范围内路试车辆数次, 若无冻结故障数据, 则在各种状态下路试车辆。

6. 使用检测工具, 检查 DTC 或暂时 DTC。

*是否显示出 DTC 或暂时的 DTC P0301、P0302、P0303 或 P0304?*

是 - 进行第 7 步。

否 - 由于点火线圈插头接触不良出现间歇性缺火(当前无缺火现象)。■

7. 判定哪个气缸缺火。

*缺火是否发生在调换了点火线圈的另一个气缸内?*

是 - 更换有故障的点火线圈。■

否 - 进行第 8 步。

8. 关闭点火开关, 并重新设置 ECM/PCM。

9. 将故障气缸的火花塞与另一个气缸的火花塞调换。

10. 在冻结故障数据的范围内路试车辆数次, 若无冻结故障数据, 则在各种状态下路试车辆。

11. 使用检测工具, 检查 DTC 或暂时的 DTC。

*是否显示出 DTC 或暂时的 DTC P0301、P0302、P0303 或 P0304?*

是 - 进行第 12 步。

否 - 由于火花塞脏污等原因出现间歇性缺火(当前无缺火现象)。■

12. 判定哪个气缸缺火。

*缺火是否发生在调换了火花塞的另一个气缸内?*

是 - 更换有故障的火花塞。■

否 - 进行第 13 步。

13. 关闭点火开关, 并重新设置 ECM/PCM。

14. 将故障气缸的喷油嘴与另一个气缸的喷油嘴调换。

15. 使发动机怠速运转两分钟。





16. 在冻结故障数据的范围内路试车辆数次，如果无冻结故障数据，则在各种状态下路试车辆。

17. 使用检测工具，检查 DTC 或暂时的 DTC。

是否显示出 DTC 或暂时的 DTC P0301、P0302、P0303 或 P0304？

是 - 进行第 18 步。

否 - 由于喷油嘴插头接触不良出现的间歇性故障(当前无缺火现象)。■

18. 判定哪个气缸缺火。

缺火是否发生在调换了喷油嘴的另一个气缸内？

是 - 更换有故障的喷油嘴。

否 - 进行第 19 步。

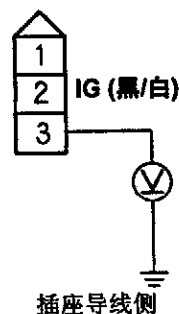
19. 关闭点火开关。

20. 断开故障气缸的点火线圈 3 芯插头。

21. 接通点火开关 ON (II)。

22. 测量点火线圈 3 芯插头 3 号端子与车体地线之间的电压。

点火线圈 3 芯插头



是否为电瓶电压？

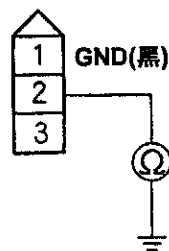
是 - 进行第 23 步。

否 - 排除 1 号点火线圈保险(15A)与点火线圈之间导线的断路或短路故障。■

23. 关闭点火开关。

24. 检查点火线圈 3 芯插头 2 号端子与车体地线之间的导通性。

点火线圈 3 芯插头



是否导通？

是 - 进行第 25 步。

否 - 排除点火线圈与 G101 之间导线的断路故障。■

25. 断开电瓶负极导线。

26. 断开 ECM/PCM 插头 A (31 芯)。

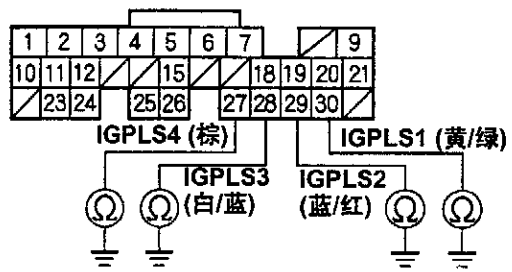
(续)

# PGM-FI 系统

## DTC 故障处理(续)

27. 检查车体地线与相应 ECM/PCM 插头端子 (见下表)之间的导通性。

ECM/PCM 插头 A (31 芯)



插座导线侧

故障气缸	DTC	ECM/PCM 端子	导线颜色
1 号	P0301	A30	黄/绿
2 号	P0302	A29	蓝/红
3 号	P0303	A28	白/蓝
4 号	P0304	A27	棕

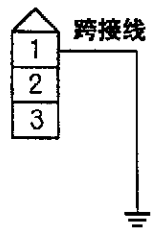
是否导通?

是 - 排除 ECM/PCM 与点火线圈之间导线的短路故障。■

否 - 进行第 28 步。

28. 使用一根跨接线, 将相应的点火线圈 3 芯插头 1 号端子与车体地线相连接(见下表)。

点火线圈 3 芯插头

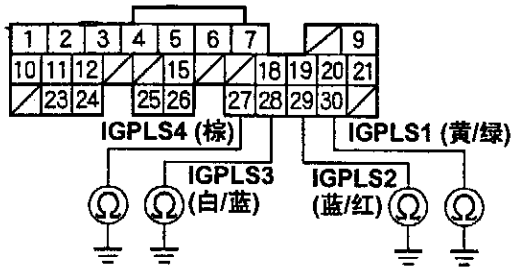


插座导线侧

故障气缸	DTC	导线颜色
1 号	P0301	黄/绿
2 号	P0302	蓝/红
3 号	P0303	白/蓝
4 号	P0304	棕

29. 检查车体地线与相应 ECM/PCM 插头端子 (见下表)之间的导通性。

ECM/PCM 插头 A (31 芯)



插座导线侧

故障气缸	DTC	ECM/PCM 端子	导线颜色
1 号	P0301	A30	黄/绿
2 号	P0302	A29	蓝/红
3 号	P0303	A28	白/蓝
4 号	P0304	A27	棕

是否导通?

是 - 进行第 30 步。

否 - 排除 ECM/PCM 与点火线圈之间导线的断路故障。■

30. 重新连接电瓶负极导线。

31. 检查压缩压力。

发动机压缩压力是否正常?

是 - 使用一个确信无故障的 ECM/PCM 进行替换, 并重新检查(见 11-5 页)。如果故障症状/显示消失, 则更换原来的 ECM/PCM。■

否 - 修理发动机。■

32. 断开电瓶负极导线。

33. 断开 ECM/PCM 插头 B (24 芯)。

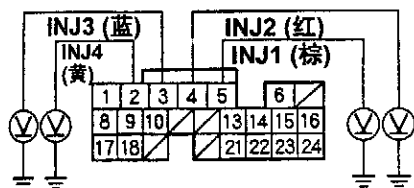
34. 重新连接电瓶负极导线。

35. 接通点火开关 ON (II)。



36. 测量车体地线与相应 ECM/PCM 插头端子 (见下表)之间的电压。

ECM/PCM 插头 B (24 芯)



插座导线侧

故障气缸	DTC	ECM/PCM 端子	导线颜色
1号	P0301	B5	棕
2号	P0302	B4	红
3号	P0303	B3	蓝
4号	P0304	B2	黄

是否为电瓶电压?

是 - 进行第 37 步。

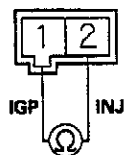
否 - 进行第 45 步。

37. 关闭点火开关, 并拆下发动机罩。

38. 断开故障气缸的喷油嘴 2 芯插头。

39. 测量喷油嘴 2 芯插头 1 号端子与 2 号端子之间的电阻。

喷油嘴 2 芯插头



插头端子侧

电阻是否为  $10\ \Omega$ - $13\ \Omega$ ?

是 - 进行第 40 步。

否 - 更换喷油嘴(见 11-109 页)。■

40. 将故障气缸的喷油嘴与另一个气缸的喷油嘴调换。

41. 使发动机怠速运转两分钟。

42. 在冻结故障数据的范围内路试车辆数次, 如果无冻结故障数据, 则在各种状态下路试车辆。

43. 使用检测工具, 检查 DTC 或暂时的 DTC。

是否显示出 DTC 或暂时的 DTC P0301、P0302、P0303 或 P0304?

是 - 进行第 44 步。

否 - 由于喷油嘴故障等原因出现间歇性缺火。■

44. 判定哪个气缸缺火。

缺火是否发生在调换了喷油嘴的另一个气缸内?

是 - 更换有故障的喷油嘴。■

否 - 使用一个确信无故障的 ECM/PCM 进行替换, 并重新检查(见 11-5 页)。如果故障症状/显示消失, 则更换原来的 ECM/PCM。■

45. 关闭点火开关, 并拆下发动机罩。

46. 断开故障气缸的喷油嘴 2 芯插头。

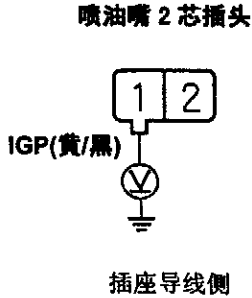
47. 接通点火开关 ON (II)。

(续)

# PGM-FI 系统

## DTC 故障处理(续)

48. 测量喷油嘴 2 芯插头 1 号端子与车体地线之间的电压。



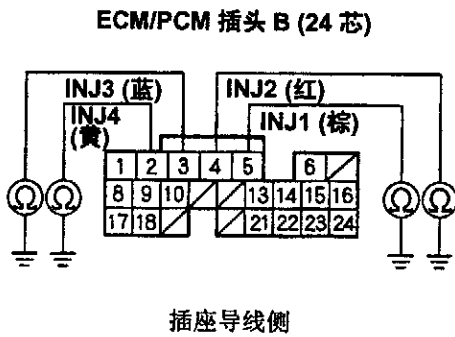
是否为电瓶电压?

是 - 进行第 49 步。

否 - 排除喷油嘴与 PGM-FI 主继电器之间导线的断路故障。■

49. 关闭点火开关。

50. 检查车体地线与相应 ECM/PCM 插头端子(见下表)之间的导通性。



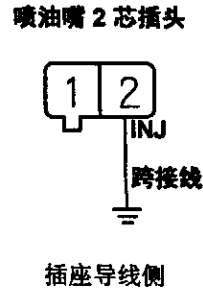
故障气缸	DTC	ECM/PCM 端子	导线颜色
1 号	P0301	B5	棕
2 号	P0302	B4	红
3 号	P0303	B3	蓝
4 号	P0304	B2	黄

是否导通?

是 - 排除 ECM/PCM 与喷油嘴之间导线的短路故障。■

否 - 进行第 51 步。

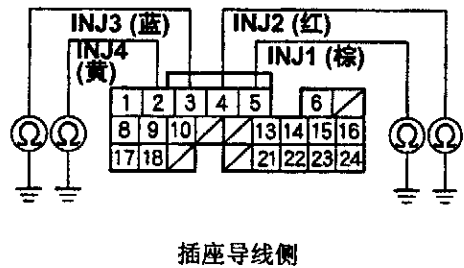
51. 使用一根跨接线, 将相应的喷油嘴 2 芯插头 2 号端子与车体地线相连接(见下表)。



故障气缸	DTC	导线颜色
1 号	P0301	棕
2 号	P0302	红
3 号	P0303	蓝
4 号	P0304	黄

52. 检查车体地线与相应 ECM/PCM 插头端子(见下表)之间的导通性。

ECM/PCM 插头 B (24 芯)



故障气缸	DTC	ECM/PCM 端子	导线颜色
1 号	P0301	B5	棕
2 号	P0302	B4	红
3 号	P0303	B3	蓝
4 号	P0304	B2	黄

是否导通?

是 - 更换喷油嘴, 然后重新检查。■

否 - 排除 ECM/PCM 与喷油嘴之间导线的断路故障。■



## DTC P0325 (23-1): 爆震传感器电路故障

1. 重新设置 ECM/PCM (见 11-4 页)。
2. 起动发动机。在无负荷条件下(变速箱在驻车档或空档位置)使发动机转速保持在 3,000 rpm ( $\text{min}^{-1}$ ), 直到散热器风扇启动, 然后使发动机怠速运转。
3. 使发动机转速保持在 3,000-4,000 rpm ( $\text{min}^{-1}$ )至少 60 秒。

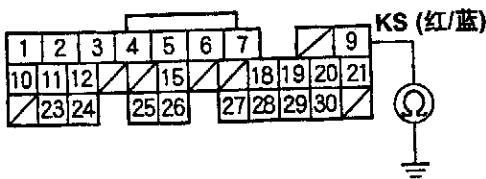
是否显示 DTC P0325?

是 - 进行第 4 步。

否 - 间歇性故障, 此时系统正常。检查爆震传感器与 ECM/PCM 之间的导线是否连接不良或松动。■

4. 关闭点火开关。
5. 断开起动机分线束 6 芯插头。
6. 检查 ECM/PCM 插头端子 A9 与车体地线之间的导通性。

ECM/PCM 插头 A (31 芯)



插座导线侧

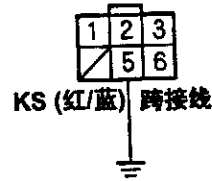
是否导通?

是 - 排除 ECM/PCM (A9)与起动机分线束 6 芯插头之间导线的短路故障。■

否 - 进行第 7 步。

7. 使用一根跨接线, 将起动机分线束 6 芯插头 5 号端子与车体地线相连接。

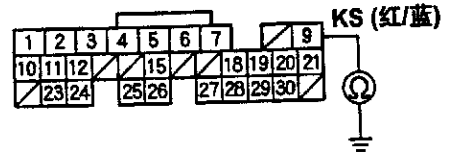
起动机分线束 6 芯插头



插座导线侧

8. 检查车体地线与 ECM/PCM 插头端子 A9 之间的导通性。

ECM/PCM 插头 A (31 芯)



插座导线侧

是否导通?

是 - 进行第 9 步。

否 - 排除 ECM/PCM (A9)与起动机分线束 6 芯插头之间导线的断路故障。

9. 检查 6 芯插头与爆震传感器之间的起动机分线束是否断路或短路。如果正常, 则替换为确信无故障的爆震传感器, 并重新检查。

是否显示 DTC P0325?

是 - 使用一个确信无故障的 ECM/PCM 进行替换, 并重新检查(见 11-5 页)。如果故障症状/显示消失, 则更换原来的 ECM/PCM。■

否 - 更换原来的爆震传感器和/或起动机分线束。■

# PGM-FI 系统

## DTC 故障处理(续)

**DTC P0335 (4-1): 曲轴转角(CKP)传感器无信号**

**DTC P0336 (4-2): 曲轴转角(CKP)传感器间歇性中断**

1. 重新设置 ECM/PCM (见 11-4 页)。
2. 起动发动机。

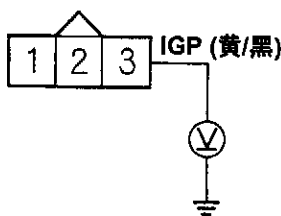
是否显示出 DTC P0335 和/或 P0336?

是 - 进行第 3 步。

否 - 间歇性故障, 此时系统正常。检查曲轴转角传感器与 ECM/PCM 之间的导线是否连接不良或松动。■

3. 关闭点火开关。
4. 断开曲轴转角传感器的 3 芯插头。
5. 接通点火开关 ON (II)。
6. 测量曲轴转角传感器 3 芯插头 3 号端子与车体地线之间的电压。

CKP 传感器 3 芯插头



插座导线侧

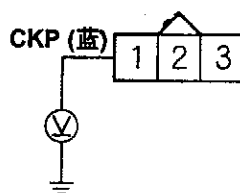
是否为电瓶电压?

是 - 进行第 7 步。

否 - 排除 PGM-FI 主继电器 1 与曲轴转角传感器之间导线的断路故障。■

7. 测量曲轴转角传感器 3 芯插头 1 号端子与车体地线之间的电压。

CKP 传感器 3 芯插头



插座导线侧

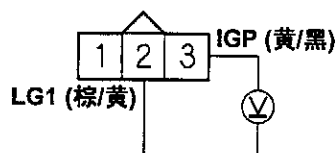
是否约为 5V?

是 - 进行第 8 步。

否 - 进行第 10 步。

8. 测量曲轴转角传感器 3 芯插头 2 号端子与 3 号端子之间的电压。

CKP 传感器 3 芯插头



插座导线侧

是否为电瓶电压?

是 - 进行第 9 步。

否 - 排除曲轴转角传感器与 G101 之间棕/黄色导线的断路故障。■

9. 使用一个确信无故障的曲轴转角传感器进行替换, 并重新检查。

是否显示出 DTC P0335 和/或 P0336?

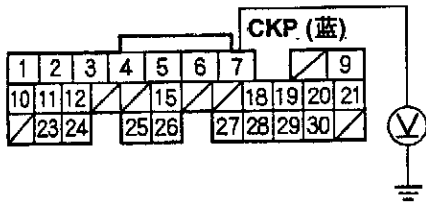
是 - 使用一个确信无故障的 ECM/PCM 进行替换, 并重新检查(见 11-5 页)。如果故障症状/显示消失, 则更换原来的 ECM/PCM。■

否 - 更换原来的曲轴转角传感器。■



10. 测量 ECM/PCM 插头端子 A7 与车体地线之间的电压。

**ECM/PCM 插头 A (31 芯)**



插座导线侧

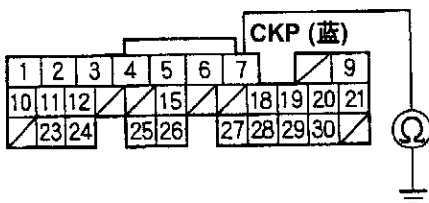
是否约为 5 V?

是 - 排除 ECM/PCM (A7)与曲轴转角传感器之间导线的断路故障。■

否 - 进行第 11 步。

11. 关闭点火开关。
12. 断开电瓶负极导线。
13. 断开 ECM/PCM 插头 A (31 芯)。
14. 检查 ECM/PCM 插头端子 A7 与车体地线之间的导通性。

**ECM/PCM 插头 A (31 芯)**



插座导线侧

是否导通?

是 - 排除 ECM/PCM (A7)与曲轴转角传感器之间导线的短路故障。■

否 - 使用一个确信无故障的 ECM/PCM 进行替换, 并重新检查(见 11-5 页)。如果故障症状/显示消失, 则更换原来的 ECM/PCM。

■

# PGM-FI 系统

## DTC 故障处理(续)

**DTC P0500 (17-1): 车辆速度传感器 (VSS) 电路故障**

**DTC P0501 (17-2): 车辆速度传感器 范围/性能故障**

1. 对车辆进行路试。
2. 使用检测工具, 检查车辆速度。

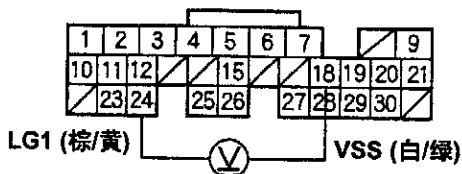
车速显示是否正确?

是 - 间歇性故障, 此时系统正常。检查车辆速度传感器与 ECM 之间的导线是否连接不良或松动。■

否 - 进行第 3 步。

3. 关闭点火开关。
4. 阻挡住后轮, 并施加驻车制动。
5. 举升起车辆前部, 并确认已牢固支撑。
6. 接通点火开关 ON (II)。
7. 阻挡住右前轮, 并缓慢转动左前轮。
8. 测量 ECM/PCM 插头端子 A18 与 A24 之间的电压。

ECM/PCM 插头 A (31 芯)



插座导线侧

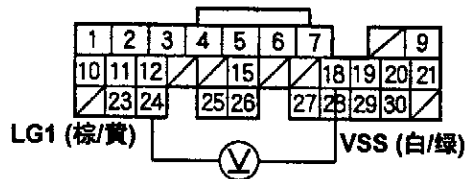
电压脉冲是否在 0 V 到 5 V 之间或为电瓶电压?

是 - 使用一个确信无故障的 ECM/PCM 进行替换, 并重新检查(见 11-5 页)。如果故障症状/显示消失, 则更换原来的 ECM/PCM。■

否 - 进行第 9 步。

9. 关闭点火开关。
10. 断开电瓶负极导线。
11. 断开 ECM/PCM 插头 A (31 芯)。
12. 重新连接电瓶负极导线。
13. 接通点火开关 ON (II)。
14. 阻挡住右前轮, 并缓慢转动左前轮。
15. 测量 ECM/PCM 插头端子 A18 与 A24 之间的电压。

ECM/PCM 插头 A (31 芯)



插座导线侧

电压脉冲是否在 0 V 到 5 V 之间或为电瓶电压?

是 - 使用一个确信无故障的 ECM/PCM 进行替换, 并重新检查(见 11-5 页)。如果故障症状/显示消失, 则更换原来的 ECM/PCM。■

否 - 检查以下项目:

- ECM/PCM (A18) 与车辆速度传感器之间导线是否短路或断路。
- 如果导线正常, 则检测车辆速度传感器。





### DTC P0563 (34-2): ECM/PCM 电源电路电压不规则

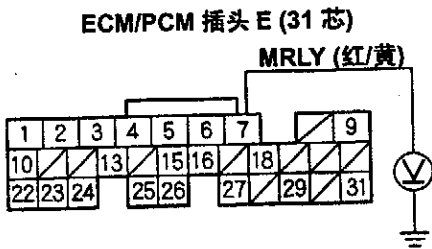
1. 重新设置 ECM/PCM (见 11-4 页)。
2. 关闭点火开关。
3. 等待 5 秒钟。
4. 接通点火开关 ON (II)。

是否显示为 DTC P0563?

是 - 进行第 5 步。

否 - 间歇性故障, 此时系统正常。检查发动机盖下保险/继电器盒内 6 号 ECU (ECM/PCM) 保险(15A)与 ECM/PCM 之间的导线是否连接不良或松动。■

5. 关闭点火开关。
6. 断开电瓶负极导线。
7. 断开 ECM/PCM 插头 E (31 芯)。
8. 重新连接电瓶负极导线。
9. 测量 ECM/PCM 插头端子 E7 与车体地线之间的电压。

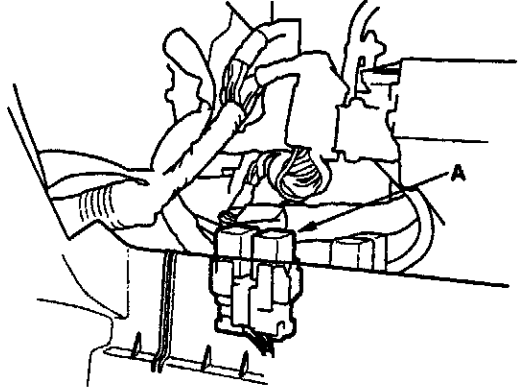


是否为电瓶电压?

是 - 进行第 13 步。

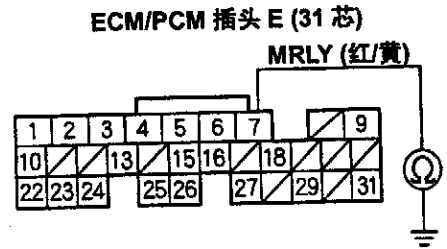
否 - 进行第 10 步。

10. 拆下杂物箱(见第 18-93 页)。
11. 拆下 PGM-FI 主继电器 1 (A)。



\*: 图中所示为左侧驾驶型。

12. 检查 ECM/PCM 插头端子 E7 与车体地线之间的导通性。



是否导通?

是 - 排除 ECM/PCM (E7)与 PGM-FI 主继电器 1 之间导线的短路故障。■

否 - 更换 PGM-FI 主继电器 1。

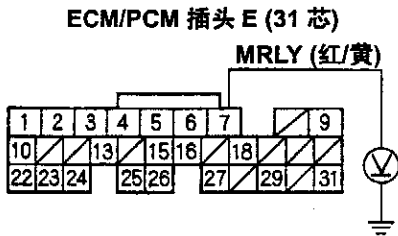
13. 断开电瓶负极导线。
14. 重新连接 ECM/PCM 插头 E (31 芯)。
15. 重新连接电瓶负极导线。

(续)

# PGM-FI 系统

## DTC 故障处理(续)

16. 测量 ECM/PCM 插头端子 E7 与车体地线之间的电压。



插座导线侧

是否为电瓶电压?

是 - 进行第 18 步。

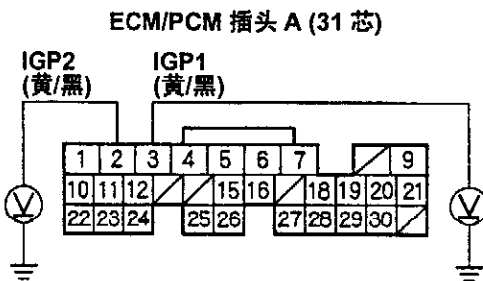
否 - 使用一个确信无故障的 ECM/PCM 进行替换, 并重新检查(见 11-5 页)。如果故障症状/显示消失, 则更换原来的 ECM/PCM。

17. 断开电瓶负极导线。

18. 断开 ECM/PCM 插头 A (31 芯)。

19. 重新连接电瓶负极导线。

20. 分别测量车体地线与 ECM/PCM 插头端子 A3 和 A2 之间的电压。



插座导线侧

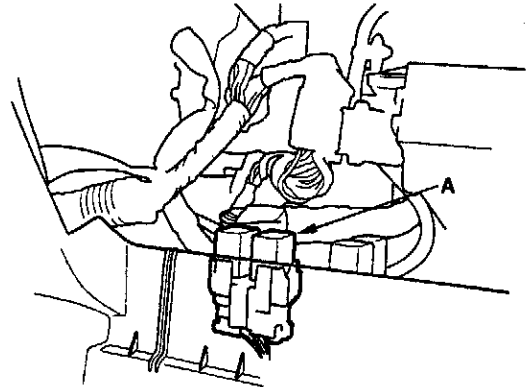
是否为电瓶电压?

是 - 进行第 21 步。

否 - 使用一个确信无故障的 ECM/PCM 进行替换, 并重新检查(见 11-5 页)。如果故障症状/显示消失, 则更换原来的 ECM/PCM。

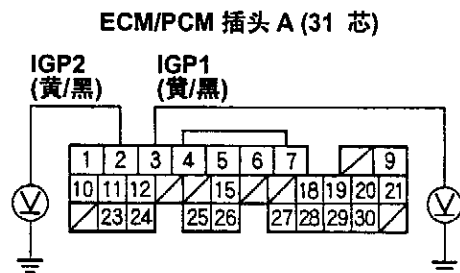
21. 拆下杂物箱(见 18-93 页)。

22. 拆下 PGM-FI 主继电器 1 (A)。



\*: 图中所示为左侧驾驶型。

23. 分别测量车体地线与 ECM/PCM 插头端子 A3 和 A2 之间的电压。



插座导线侧

是否为电瓶电压?

是 - 排除 ECM/PCM (A2、A3)与 PGM-FI 主继电器 1 之间导线与电源的短路故障。

否 - 更换 PGM-FI 主继电器 1。



**DTC P1107 (13-1): 大气压力传感器电路  
电压低**

**DTC P1108 (13-2): 大气压力传感器电路  
电压高**

1. 重新设置 ECM/PCM (见 11-4 页)。
2. 接通点火开关 ON (II)。

*是否显示出 DTC P1107 或 P1108?*

是 - 使用一个确信无故障的 ECM/PCM 进行替换, 并重新检查(见 11-5 页)。如果故障症状/显示消失, 则更换原来的 ECM/PCM。



否 - 间歇性故障, 此时系统正常。■

# PGM-FI 系统

## DTC 故障处理(续)

### DTC P1213 (11-1): 怠速混合调节器(IMA) 电路电压低

1. 重新设置 ECM/PCM (见 11-4 页)。
2. 起动发动机, 然后使其怠速运转 5 秒钟以上。

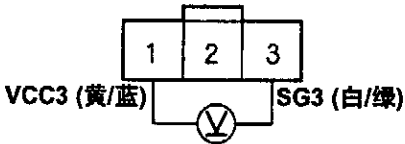
是否显示出 DTC P1213?

是 - 进行第 3 步。

否 - 间歇性故障, 此时系统正常。检查怠速混合调节器与 ECM/PCM 之间的导线是否连接不良或松动。■

3. 关闭点火开关。
4. 断开怠速混合调节器 3 芯插头。
5. 接通点火开关 ON (II)。
6. 测量怠速混合调节器 3 芯插头 1 号端子与 3 号端子之间的电压。

IMA 3 芯插头



插座导线侧

是否约为 5V?

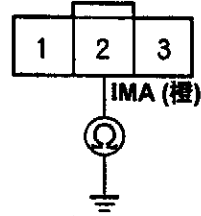
是 - 进行第 7 步。

否 - 进行第 15 步。

7. 关闭点火开关。
8. 断开电瓶负极导线。
9. 断开 ECM/PCM 插头 E (31 芯)。

10. 在线束侧, 检查怠速混合调节器 3 芯插头 2 号端子与车体地线之间的导通性。

IMA 3 芯插头



插座导线侧

是否导通?

是 - 排除 ECM/PCM (E15)与怠速混合调节器之间导线的短路故障。■

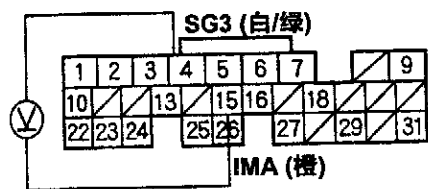
否 - 进行第 11 步。

11. 重新连接怠速混合调节器 3 芯插头与 ECM/PCM 插头 E (31 芯)。
12. 重新连接电瓶负极导线。
13. 接通点火开关 ON (II)。



14. 测量 ECM/PCM 插头端子 E4 与 E15 之间的电压。

ECM/PCM 插头 E (31 芯)



插座导线侧

是否约为 0.5-4.5 V?

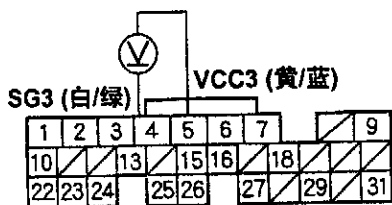
是 - 使用一个确信无故障的 ECM/PCM 进行替换, 并重新检查(见 11-5 页)。如果故障症状/显示消失, 则更换原来的 ECM/PCM。



否 - 更换怠速混合调节器。■

15. 测量 ECM/PCM 插头端子 E4 与 E15 之间的电压。

ECM/PCM 插头 E (31 芯)



插座导线侧

是否约为 5 V?

是 - 排除 ECM/PCM (E5)与怠速混合调节器之间导线的断路故障。■

否 - 使用一个确信无故障的 ECM/PCM 进行替换, 并重新检查(见 11-5 页)。如果故障症状/显示消失, 则更换原来的 ECM/PCM。



### DTC P1214 (11-2): 怠速混合调节器(IMA) 电路电压高

1. 重新设置 ECM/PCM (见 11-4 页)。
2. 起动发动机, 然后使其怠速运转 5 秒钟以上。

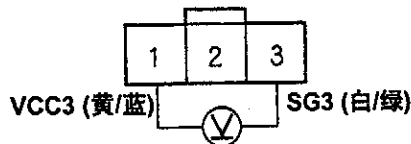
是否显示出 DTC P1214?

是 - 进行第 3 步。

否 - 间歇性故障, 此时系统正常。检查怠速混合调节器与 ECM/PCM 之间的导线是否连接不良或松动。■

3. 关闭点火开关。
4. 断开怠速混合调节器 3 芯插头。
5. 接通点火开关 ON (II)。
6. 测量怠速混合调节器 3 芯插头 1 号端子与 3 号端子之间的电压。

IMA 3 芯插头



插座导线侧

是否约为 5 V?

是 - 进行第 8 步。

否 - 进行第 7 步。

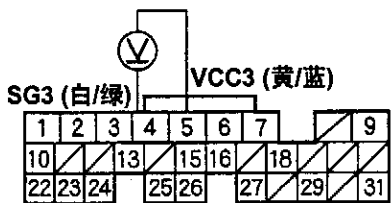
(续)

# PGM-FI 系统

## DTC 故障处理(续)

7. 测量 ECM/PCM 插头端子 E4 与 E5 之间的电压。

ECM/PCM 插头 E (31 芯)



插座导线侧

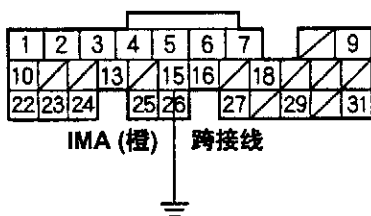
是否约为 5V?

是 - 排除 ECM/PCM (E4)与怠速混合调节器之间导线的断路故障。■

否 - 使用一个确信无故障的 ECM/PCM 进行替换, 并重新检查(见 11-5 页)。如果故障症状/显示消失, 则更换原来的 ECM/PCM。■

8. 使用一根跨接线, 将 ECM/PCM 插头端子 E15 与车体地线相连接。

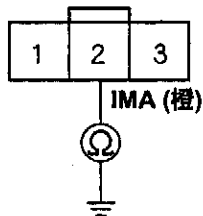
ECM/PCM 插头 E (31 芯)



插座导线侧

9. 在线束侧, 检查怠速混合调节器 3 芯插头 2 号端子与车体地线之间的导通性。

IMA 3 芯插头



插座导线侧

是否导通?

是 - 更换怠速混合调节器。■

否 - 排除 ECM/PCM (E15)与怠速混合调节器之间导线的断路故障。■



## DTC P1297 (20-1): 电载荷检测器(ELD) 电路电压低

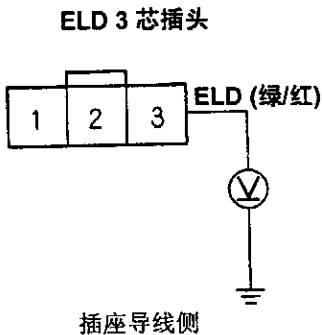
1. 重新设置 ECM/PCM (见 11-4 页)。
2. 起动发动机。
3. 接通前大灯。

是否显示出 DTC P1297?

是 - 进行第 4 步。

否 - 间歇性故障, 此时系统正常。检查电载荷检测器与 ECM/PCM 之间的导线是否连接不良或松动。■

4. 关闭点火开关和前大灯。
5. 断开电载荷检测器 3 芯插头。
6. 接通点火开关 ON (II)。
7. 测量电载荷检测器 3 芯插头 3 号端子与车体地线之间的电压。



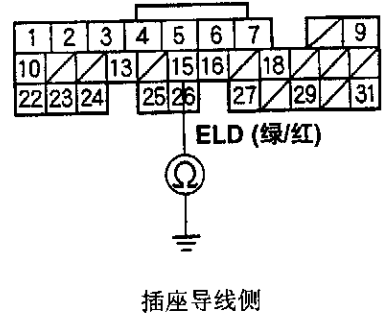
是否约为 5 V?

是 - 更换电载荷检测器。■

否 - 进行第 8 步。

8. 关闭点火开关。
9. 断开电瓶负极导线。
10. 断开 ECM/PCM 插头 E (31 芯)。
11. 检查车体地线与 ECM/PCM 插头端子 E15 之间的导通性。

ECM/PCM 插头 E (31 芯)



是否导通?

是 - 排除 ECM/PCM (E15)与电载荷检测器之间导线的短路故障。■

否 - 使用一个确信无故障的 ECM/PCM 进行替换, 并重新检查(见 11-5 页)。如果故障症状/显示消失, 则更换原来的 ECM/PCM。

■

# PGM-FI 系统

## DTC 故障处理(续)

### DTC P1298 (20-2): 电载荷检测器(ELD) 电路电压高

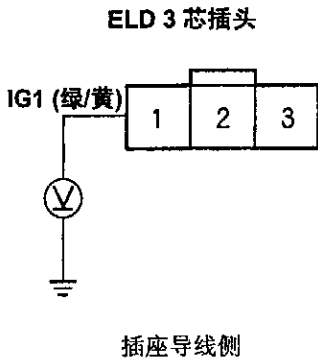
1. 重新设置 ECM/PCM (见 11-4 页)。
2. 起动发动机。
3. 接通前大灯。

是否显示出 DTC P1298?

是 - 进行第 4 步。

否 - 间歇性故障, 此时系统正常。检查电载荷检测器与 ECM/PCM 之间的导线是否连接不良或松动。■

4. 关闭点火开关和前大灯。
5. 断开电载荷检测器 3 芯插头。
6. 接通点火开关 ON (II)。
7. 测量电载荷检测器 3 芯插头 1 号端子与车体地线之间的电压。

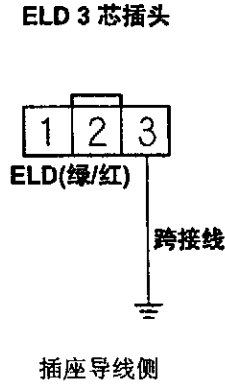


是否为电瓶电压?

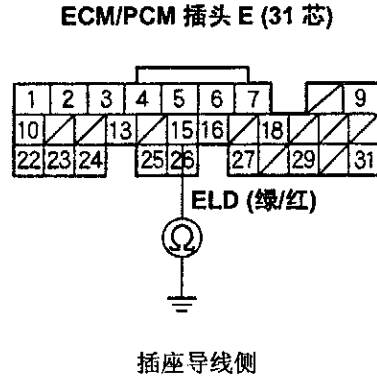
是 - 进行第 8 步。

否 - 检查仪表板下保险/继电器盒内 4 号 ACG 保险(10A)。如果保险正常, 则排除 4 号 ACG 保险(10A)与电载荷检测器之间导线的断路故障。■

8. 关闭点火开关。
9. 使用一根跨接线, 将电载荷检测器 3 芯插头 3 号端子与车体地线相连接。



10. 断开 ECM/PCM 插头 E (31 芯)。
11. 断开电瓶负极导线。
12. 检查车体地线与 ECM/PCM 插头端子 E15 之间的导通性。



是否导通?

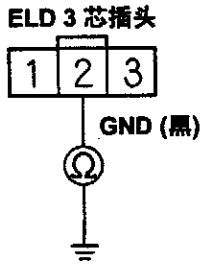
是 - 进行第 13 步。

否 - 排除 ECM/PCM (E15)与电载荷检测器之间导线的断路故障。





13. 检查电载荷检测器 3 芯插头 2 号端子与车体地线之间的导通性。



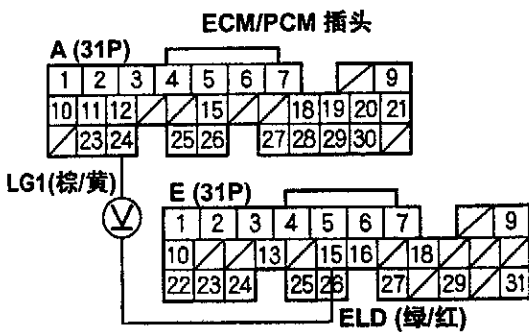
插座导线侧

是否导通？

是 - 进行第 14 步。

否 - 排除电载荷检测器与 G201 之间导线的断路故障。■

14. 重新连接电载荷检测器 3 芯插头与 ECM/PCM 插头 E (31 芯)。
15. 重新连接电瓶负极导线。
16. 将发动机升温，并使其怠速运转。
17. 测量 ECM/PCM 插头端子 A24 与 E15 之间的电压时，应接通前大灯(远光灯)。



插座导线侧

电压是否下降？

是 - 使用一个确信无故障的 ECM/PCM 进行替换，并重新检查(见 11-5 页)。如果故障症状/显示消失，则更换原来的 ECM/PCM。■

否 - 更换电载荷检测器。■

# PGM-FI 系统

## DTC 故障处理(续)

**DTC P1361 (8-2): 上止点(TDC)传感器间歇性中断**

**DTC P1362 (8-1): 上止点传感器无信号**

1. 重新设置 ECM/PCM (见 11-4 页)。
2. 起动发动机。

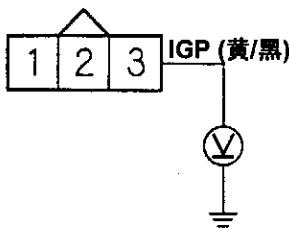
是否显示出 DTC P1361 和/或 P1362?

是 - 进行第 3 步。

否 - 间歇性故障, 此时系统正常。检查上止点传感器与 ECM/PCM 之间的导线是否连接不良或松动。■

3. 关闭点火开关。
4. 断开上止点传感器的 3 芯插头。
5. 接通点火开关 ON (II)。
6. 测量上止点传感器 3 芯插头 3 号端子与车体地线之间的电压。

TDC 传感器 3 芯插头



插座导线侧

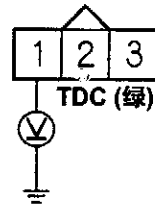
是否为电瓶电压?

是 - 进行第 7 步。

否 - 排除 PGM-FI 主继电器 1 与上止点传感器之间导线的断路故障。■

7. 测量上止点传感器 3 芯插头 1 号端子与车体地线之间的电压。

TDC 传感器 3 芯插头



插座导线侧

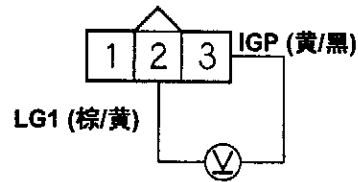
是否约为 5 V?

是 - 进行第 8 步。

否 - 进行第 10 步。

8. 测量上止点传感器 3 芯插头 2 号端子与 3 号端子之间的电压。

TDC 传感器 3 芯插头



插座导线侧

是否为电瓶电压?

是 - 进行第 9 步。

否 - 排除上止点传感器与 G101 之间棕/黄色导线的断路故障。■

9. 使用一个确信无故障的上止点传感器进行替换, 并重新检查。

是否显示出 DTC P1361 和/或 P1362?

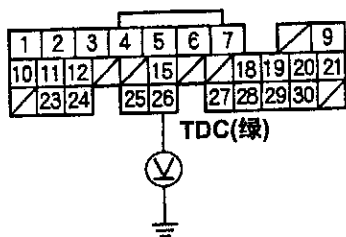
是 - 使用一个确信无故障的 ECM/PCM 进行替换, 并重新检查(见 11-5 页)。如果故障症状/显示消失, 则更换原来的 ECM/PCM。■

否 - 更换原来的上止点传感器。■



10. 测量 ECM/PCM 插头端子 A26 与车体地线之间的电压。

ECM/PCM 插头 A (31 芯)



插座导线侧

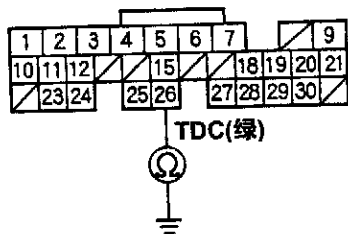
是否约为 5 V?

是 - 排除 ECM/PCM (A26)与上止点传感器之间导线的断路故障。■

否 - 进行第 11 步。

11. 关闭点火开关。
12. 断开电瓶负极导线。
13. 断开 ECM/PCM 插头 A (31 芯)。
14. 检查 ECM/PCM 插头端子 A26 与车体地线之间的导通性。

ECM/PCM 插头 A (31 芯)



插座导线侧

是否导通?

是 - 排除 ECM/PCM (A26)与上止点传感器之间导线的短路故障。■

否 - 使用一个确信无故障的 ECM/PCM 进行替换, 并重新检查(见 11-5 页)。如果故障症状/显示消失, 则更换原来的 ECM/PCM。■

### DTC P1607 (0-2): ECM/PCM 内部电路故障

1. 重新设置 ECM/PCM (见 11-4 页)。
2. 接通点火开关 ON (II)。
3. 等待 40 秒钟。

是否显示出 DTC P1607?

是 - 使用一个确信无故障的 ECM/PCM 进行替换, 并重新检查(见 11-5 页)。如果故障症状/显示消失, 则更换原来的 ECM/PCM。

■

否 - 间歇性故障, 此时系统正常。■

# PGM-FI 系统

## 故障指示灯电路故障处理

1. 连接一个检测工具/Honda PGM 检测仪(见 11-3 页)。

2. 接通点火开关 ON (II)，并读取检测工具/Honda PGM 检测仪的显示。

*检测工具/Honda PGM 检测仪是否与 ECM/PCM 通讯?*

是 - 进行第 3 步。

否 - 参见“数据传输插头电路”故障处理(见 11-106 页)。

3. 检查检测工具/Honda PGM 检测仪是否显示 DTC。

*是否显示出任何 DTC?*

是 - 进行 DTC 故障处理索引。

否 - 进行第 4 步。

4. 关闭点火开关。

5. 接通点火开关 ON (II)，并观察故障指示灯 (MIL)。

*MIL 是否亮起并持续点亮?*

是 - 如果 MIL 总是亮起并持续点亮，则进行第 77 步。但如果 MIL 有时能够正常工作，则首先应检查是否存在如下故障。

- ECM/PCM (E29)与数据传输插头(DLC)之间的导线存在间歇性短路。
- ECM/PCM (E31)与仪表总成之间的导线存在间歇性短路。

否 - 如果 MIL 总是熄灭，则进行第 6 步。但如果 MIL 有时能够正常工作，则首先应检查是否存在如下故障。

- 仪表板下保险/继电器盒内的 10 号仪表保险(7.5A)松动。
- 发动机盖下保险/继电器盒内的 20 号 IG 保险(50A)松动。
- 发动机盖下保险/继电器盒内的 6 号 ECU (ECM/PCM)保险(15A)松动。
- 仪表板下保险/继电器盒内的 17 号燃油泵保险(15A)松动。
- ECM/PCM 端子 E31 连接不良。
- ECM/PCM (E31)与仪表总成之间的绿/白导线存在间歇性断路。
- ECM/PCM (A21)与进气歧管绝对压力 (MAP)传感器、中间轴转速传感器(A/T)之间的导线存在间歇性短路。
- ECM/PCM (A20)与节气门位置(TP)传感器、主轴转速传感器(A/T)之间的导线存在间歇性短路。
- ECM/PCM (E5)与怠速混合调节器(IMA) (未装备 TWC 的车型)之间的导线存在间歇性短路。



6. KG、KS、KE、KR 车型：  
关闭点火开关，并按压惯性开关。

7. KG、KS、KE、KR 车型：  
接通点火开关 ON (II)。

接通点火开关 ON (II)后，MIL 是否点亮两秒钟？

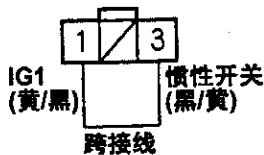
是 - 间歇性故障，此时系统正常。■

否 - 进行第 8 步。

8. KG、KS、KE、KR 车型：  
关闭点火开关，并断开惯性开关 3 芯插头。

9. KG、KS、KE、KR 车型：  
使用一根跨接线，将惯性开关 3 芯插头 1 号端子与 3 号端子相连接。

惯性开关 3 芯插头



插座导线侧

10. KG、KS、KE、KR 车型：  
接通点火开关 ON (II)。

接通点火开关 ON (II)后，MIL 是否点亮两秒钟？

是 - 更换惯性开关。■

否 - 进行第 11 步。

11. 关闭点火开关。

12. 接通点火开关 ON (II)。

机油压力低指示灯是否亮起？

是 - 进行第 15 步。

否 - 进行第 13 步。

13. 检查仪表板下保险/继电器盒内的 10 号仪表保险(7.5A)。

保险是否正常？

是 - 进行第 14 步。

否 - 排除 10 号仪表保险(7.5A)与仪表总成之间导线的短路故障。同时更换 10 号仪表保险(7.5A)。■

14. 检查发动机盖下保险/继电器内 20 号 IG1 保险(50A)。

保险是否正常？

是 - 排除 20 号 IG 保险(50A)与仪表总成之间导线的断路故障。如果导线正常，则检测点火开关(见 20-109 页)。■

否 - 排除 20 号 IG 保险(50A)与发动机盖下保险/继电器盒之间导线的短路故障。同时，更换 20 号 IG 保险(50A)。■

15. 起动发动机。

发动机是否起动？

是 - 进行第 16 步。

否 - 进行第 18 步。

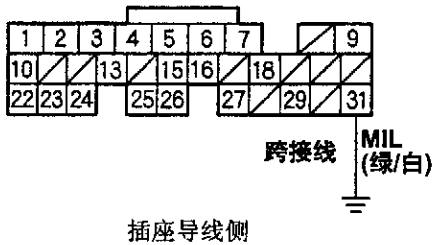
(续)

# PGM-FI 系统

## 故障指示灯电路故障处理(续)

16. 关闭点火开关。使用一根跨接线，将 ECM/PCM 插头端子 E31 与车体地线相连接。

ECM/PCM 插头 E (31 芯)



17. 接通点火开关 ON (II)。

MIL 是否点亮？

是 - 使用一个确信无故障的 ECM/PCM 进行替换，并重新检查(见 11-5 页)。如果故障症状/显示消失，则更换原来的 ECM/PCM。

否 - 检查 ECM/PCM (E31)与仪表总成之间的导线是否存在断路故障。同时，检查 MIL 灯泡是否熔断。如果导线和灯泡正常，则更换仪表总成。

18. 关闭点火开关。

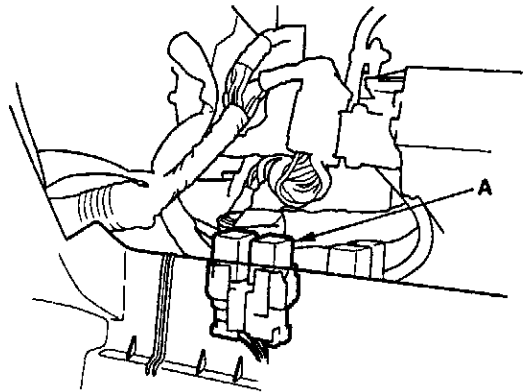
19. 拆下并检查发动机盖下保险/继电器盒内 6 号 ECU (ECM/PCM)保险(15A)。

保险是否正常？

是 - 进行第 25 步。

否 - 进行第 20 步。

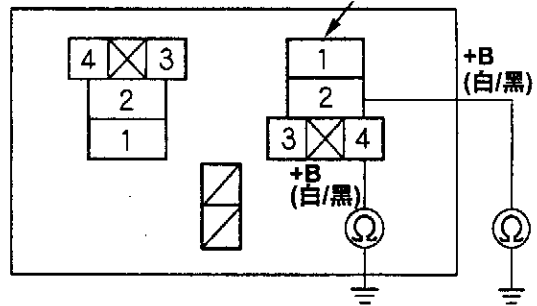
20. 拆下杂物箱(见 18-93 页)，PGM-FI 主继电器 1 (A)。



\*: 图中所示为左侧驾驶型。

21. 检查车体地线分别与 PGM-FI 主继电器 1 4 芯插头 2 号端子和 4 号端子之间的导通性。

PGM-FI 主继电器 1  
4 芯插头



插座导线侧

是否导通？

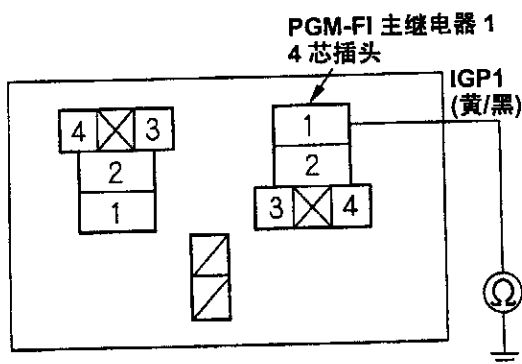
是 - 排除 6 号 ECU (ECM/PCM)保险(15A)与 PGM-FI 主继电器 1 之间导线的短路故障。同时，更换 6 号 ECU (ECM/PCM)保险(15A)。

否 - 进行第 22 步。



22. 每次断开下列一个部件或插头, 并检查 PGM-FI 主继电器 1 4 芯插头 1 号端子与车体地线之间的导通性。

- PGM-FI 主继电器 2
- ECM/PCM 插头 A (31 芯)
- 每个喷油嘴 2 芯插头
- 怠速空气控制(IAC)阀 3 芯插头
- 上止点(TDC)传感器 2 芯插头
- 曲轴转角(CKP)传感器 3 芯插头



插座导线侧

是否导通?

是 - 进行第 23 步。

否 - 更换断开时与车体地线断路的部件。如果该部件是 ECM/PCM, 则使用一个确信无故障的 ECM/PCM 进行替换, 并重新检查 (见 11-5 页)。

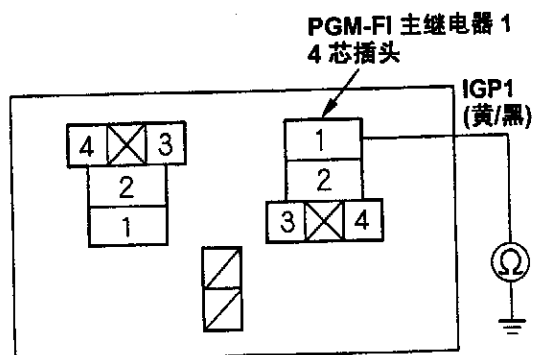
如果故障症状/显示消失, 则更换原来的 ECM/PCM。

同时, 更换 6 号 ECU (ECM/PCM) 保险 (15A)。■

23. 断开所有下列部件的插头。

- PGM-FI 主继电器 2
- ECM/PCM 插头 A (31 芯)
- 喷油嘴
- 怠速空气控制(IAC)阀
- 上止点(TDC)传感器
- 曲轴转角(CKP)传感器

24. 检查 PGM-FI 主继电器 1 4 芯插头 1 号端子与车体地线之间的导通性。



插座导线侧

是否导通?

是 - 排除 PGM-FI 主继电器 1 与每个部件之间的短路故障。同时, 更换 6 号 ECU (ECM/PCM) 保险 (15A)。■

否 - 更换 PGM-FI 主继电器 1。同时, 更换 6 号 ECU (ECM/PCM) 保险 (15A)。■

25. 拆下并检查仪表板下保险/继电器盒内的 17 号燃油泵保险 (15A)。

保险是否正常?

是 - 进行第 36 步。

否 - 进行第 26 步。

26. 断开电瓶负极导线。

27. 断开 ECM/PCM 插头 E (31 芯)。

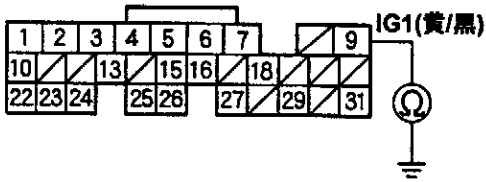
(续)

# PGM-FI 系统

## 故障指示灯电路故障处理(续)

28. 检查 ECM/PCM 插头端子 E9 与车体地线之间的导通性。

ECM/PCM 插头 E (31 芯)

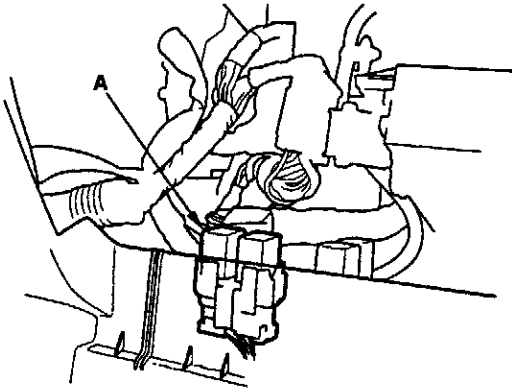


是否导通?

是 - 进行第 29 步。

否 - 更换 17 号燃油泵保险(15A), 使用一个确信无故障的 ECM/PCM 进行替换, 并重新检查(见 11-5 页)。如果故障症状/显示消失, 则更换原来的 ECM/PCM。■

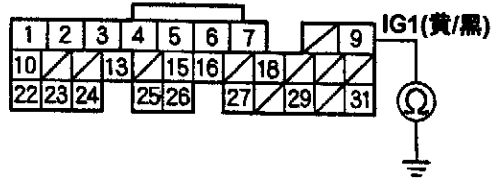
29. 拆下杂物箱(见 18-93 页)、PGM-FI 主继电器 2 (A)。



\*: 图中所示为左侧驾驶型。

30. 检查 ECM/PCM 插头端子 E9 与车体地线之间的导通性。

ECM/PCM 插头 E (31 芯)



是否导通?

是 - 排除 17 号燃油泵保险(15A)与 ECM/PCM (E9)之间, 或 17 号燃油泵保险(15A)与 PGM-FI 主继电器 2 之间导线的短路故障。同时, 更换 17 号仪表保险(15A)。■

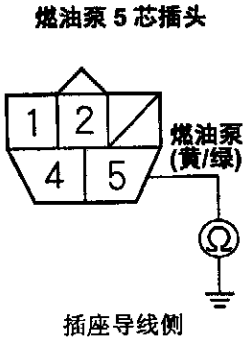
否 - 进行第 31 步。

31. 前折后座椅, 并后拉地毯, 以露出检修板。
32. 从地板上拆下检修板。断开燃油泵 5 芯插头。





33. 检查燃油泵 5 芯插头 5 号端子与车体地线之间的导通性。

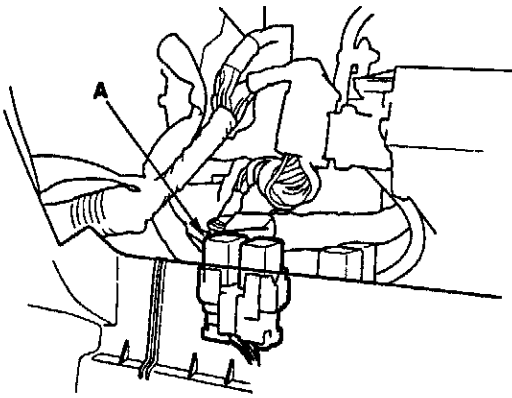


是否导通？

是 - 排除燃油泵与 PGM-FI 主继电器 2 之间导线的短路故障。同时，更换 17 号燃油泵保险(15A)。■

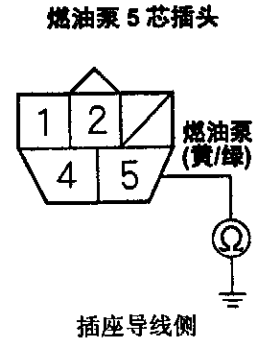
否 - 进行第 34 步。

34. 重新安装 PGM-FI 主继电器 2 (A)。



\*: 图中所示为左侧驾驶型。

35. 检查燃油泵 5 芯插头 5 号端子与车体地线之间的导通性。



是否导通？

是 - 更换 PGM-FI 主继电器 2。同时，更换 17 号燃油泵保险(15A)。■

否 - 检查燃油泵，且如有必要进行更换。同时，更换 17 号燃油泵保险(15A)。■

36. 断开电瓶负极导线。

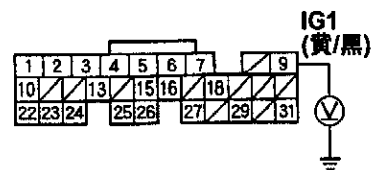
37. 断开 ECM/PCM 插头 E (31 芯)。

38. 重新连接电瓶负极导线。

39. 接通点火开关 ON (II)。

40. 测量 ECM/PCM 插头端子 E9 与车体地线之间的电压。

ECM/PCM 插头 A (31 芯)



插座导线侧

是否为电瓶电压？

是 - 进行第 41 步。

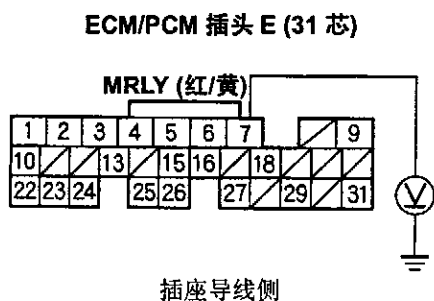
否 - 排除 17 号燃油泵保险(15A)与 ECM/PCM (E9)之间的断路故障。

(续)

# PGM-FI 系统

## 故障指示灯电路故障处理(续)

41. 测量 ECM/PCM 插头端子 E7 与车体地线之间的电压。

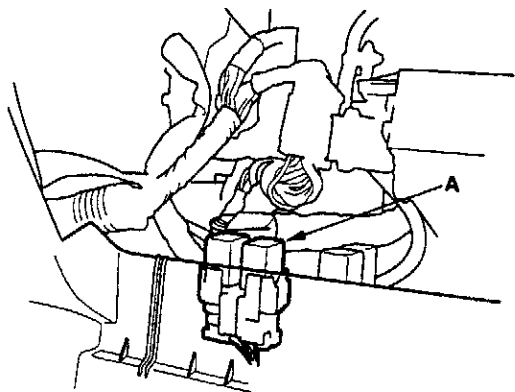


是否为电瓶电压?

是 - 进行第 45 步。

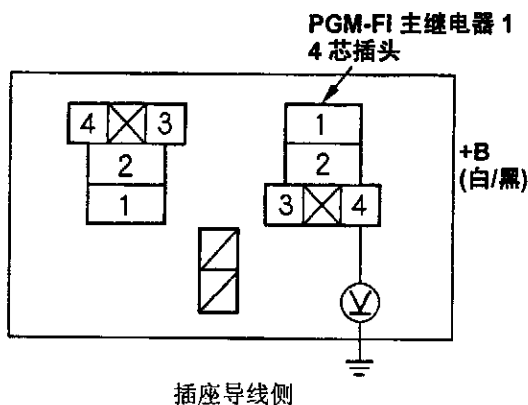
否 - 进行第 42 步。

42. 关闭点火开关, 并拆下 PGM-FI 主继电器 1 (A)。



\*: 图中所示为左侧驾驶型。

43. 测量 PGM-FI 主继电器 1 4 芯插头 4 号端子与车体地线之间的电压。

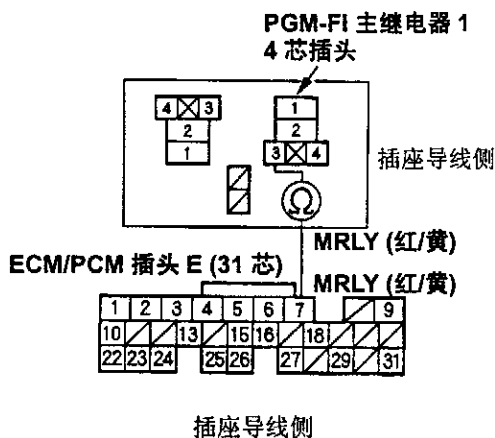


是否为电瓶电压?

是 - 进行第 44 步。

否 - 排除 6 号 ECU (ECM/PCM) 保险(15A) 与 PGM-FI 主继电器 1 之间导线的断路故障。■

44. 检查 PGM-FI 主继电器 1 4 芯插头 3 号端子与 ECM/PCM 插头端子 E7 之间的导通性。



是否导通?

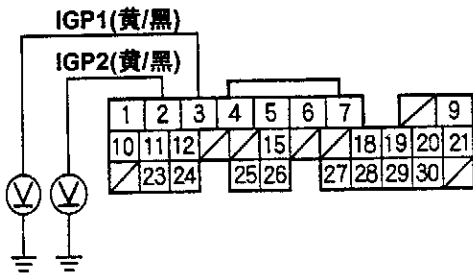
是 - 检测 PGM-FI 主继电器 1 (见 20-58 页)。如果继电器正常, 则使用一个确信无故障的 ECM/PCM 进行替换, 并重新检查(见 11-5 页)。如果故障症状/显示消失, 则更换原来的 ECM/PCM。■

否 - 排除 PGM-FI 主继电器 1 与 ECM/PCM (E7) 之间导线的断路故障。■



45. 断开电瓶负极导线。
46. 重新连接 ECM/PCM 插头 E (31 芯)。
47. 重新连接电瓶负极导线。
48. 接通点火开关 ON (II)。
49. 分别测量车体地线与 ECM/PCM 插头端子 A2 和 A3 之间的电压。

ECM/PCM 插头 A (31 芯)

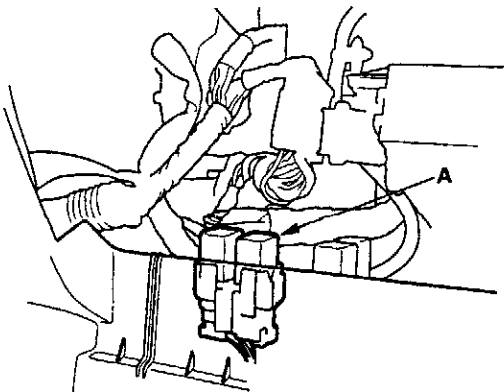


插座导线侧

是否为电瓶电压?

- 是 - 进行第 55 步。
- 否 - 进行第 50 步。

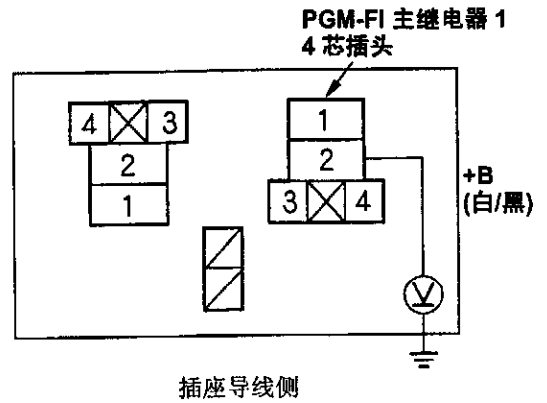
50. 关闭点火开关, 并拆下 PGM-FI 主继电器 1 (A)。



\*: 图中所示为左侧驾驶型。

51. 接通点火开关 ON (II)。

52. 测量 PGM-FI 主继电器 1 4 芯插头 2 号端子与车体地线之间的电压。



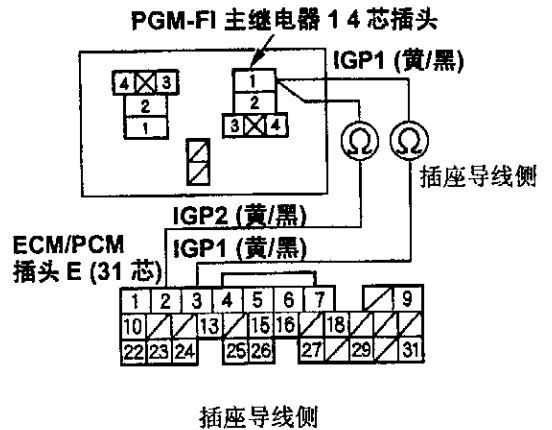
是否为电瓶电压?

- 是 - 进行第 53 步。

否 - 排除 6 号 ECU (ECM/PCM) 保险(15A) 与 PGM-FI 主继电器 1 之间导线的断路故障。■

53. 关闭点火开关。

54. 分别检查 PGM-FI 主继电器 1 4 芯插头 1 号端子与 ECM/PCM 插头端子 A2 和 A3 之间的导通性。



是否导通?

- 是 - 更换 PGM-FI 主继电器 1。■

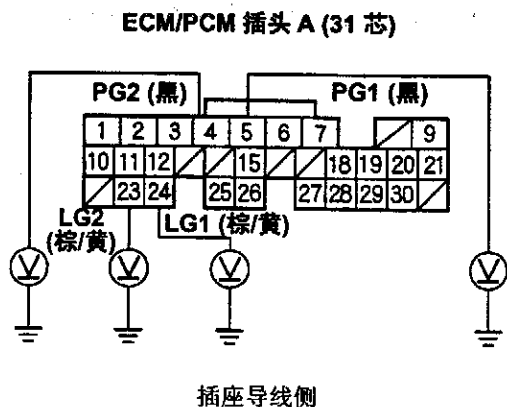
否 - 排除 PGM-FI 主继电器 1 与 ECM/PCM (A2、A3) 之间导线的断路故障。■

(续)

# PGM-FI 系统

## 故障指示灯电路故障处理(续)

55. 分别测量车体地线与 ECM/PCM 插头端子 A4、A5、A23 和 A24 之间的电压。

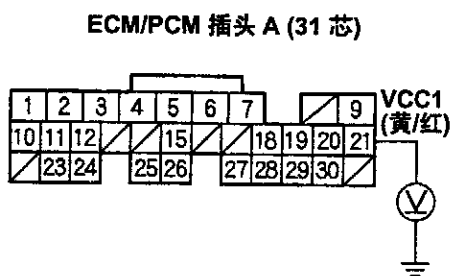


电压是否小于 0.2 V?

是 - 排除 G101 与 ECM/PCM 插头端子 (A4、A5、A23、A24) 之间电压大于 0.2 V 导线的断路故障。■

否 - 进行第 56 步。

56. 测量车体地线与 ECM/PCM 插头端子 A21 之间的电压。



是否约为 5 V?

是 - 进行第 63 步。

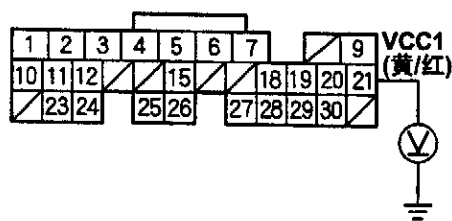
否 - 进行第 57 步。

57. 关闭点火开关。

58. 每次断开以下其中一个传感器的 3 芯插头, 并接通点火开关 ON (II), 测量车体地线与 ECM/PCM 插头端子 A21 之间的电压。

- 进气歧管绝对压力(MAP)传感器
- 中间轴转速传感器(A/T)

ECM/PCM 插头 A (31 芯)



是否约为 5 V?

是 - 更换断开时电压仍为 5V 的传感器。■

否 - 进行第 59 步。

59. 关闭点火开关, 断开电瓶的负极导线。

60. 从以下传感器上断开 3 芯插头。

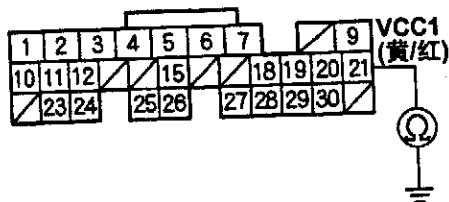
- 进气歧管绝对压力(MAP)传感器
- 中间轴转速传感器(A/T)

61. 断开 ECM/PCM 插头 A (31 芯)。



62. 检查 ECM/PCM 插头端子 A21 与车体地线之间的导通性。

ECM/PCM 插头 A (31 芯)



插座导线侧

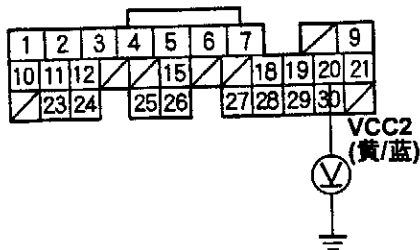
是否导通?

是 - 排除 ECM/PCM (A21)与进气歧管绝对压力传感器和中间轴转速传感器(A/T)之间导线的短路故障。■

否 - 使用一个确信无故障的 ECM/PCM 进行替换, 并重新检查(见 11-5 页)。如果故障症状/显示消失, 则更换原来的 ECM/PCM。■

63. 测量车体地线与 ECM/PCM 插头端子 A20 之间的电压。

ECM/PCM 插头 A (31 芯)



插座导线侧

是否约为 5V?

是 - 进行第 70 步。

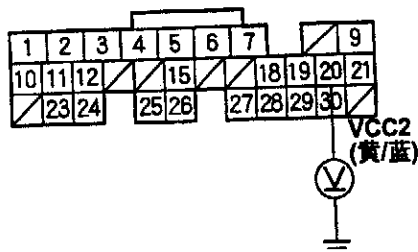
否 - 进行第 64 步。

64. 关闭点火开关。

65. 每次断开以下其中一个传感器的 3 芯插头, 并接通点火开关 ON (II), 测量车体地线与 ECM/PCM 插头端子 A20 之间的电压。

- 节气门位置(TP)传感器
- 主轴转速传感器(A/T)

ECM/PCM 插头 A (31 芯)



插座导线侧

是否约为 5V?

是 - 更换断开时电压仍为 5V 的传感器。■

否 - 进行第 66 步。

66. 关闭点火开关, 断开电瓶的负极导线。

67. 从以下传感器上断开 3 芯插头。

- 节气门位置(TP)传感器
- 主轴转速传感器(A/T)

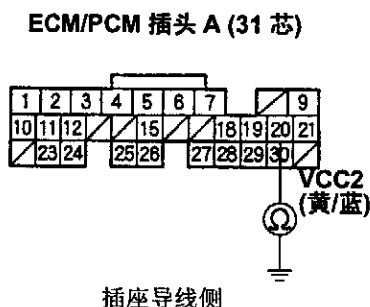
68. 断开 ECM/PCM 插头 A (31 芯)。

(续)

# PGM-FI 系统

## 故障指示灯电路故障处理(续)

69. 检查 ECM/PCM 插头端子 A20 与车体地线之间的导通性。

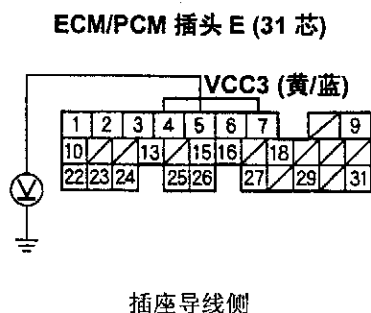


是否导通?

是 - 排除 ECM/PCM (A20)与节气门位置传感器和主轴转速传感器(A/T)之间导线的短路故障。■

否 - 使用一个确信无故障的 ECM/PCM 进行替换,并重新检查(见 11-5 页)。如果故障症状/显示消失,则更换原来的 ECM/PCM。■

70. 测量车体地线与 ECM/PCM 插头端子 E5 之间的电压。



是否约为 5 V?

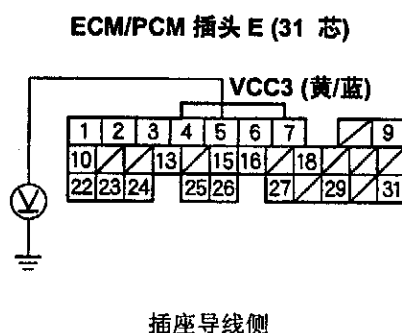
是 - 使用一个确信无故障的 ECM/PCM 进行替换,并重新检查(见 11-5 页)。如果故障症状/显示消失,则更换原来的 ECM/PCM。■

否 - 进行第 71 步。

71. 关闭点火开关,并断开怠速混合调节器 (IMA) 3 芯插头。

72. 接通点火开关 ON (II)。

73. 测量车体地线与 ECM/PCM 插头端子 E5 之间的电压。



是否约为 5 V?

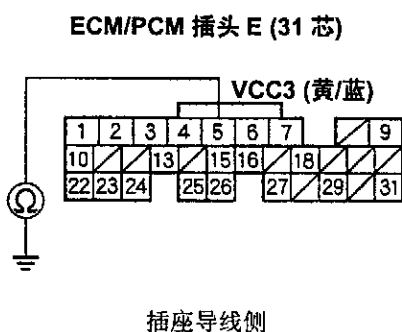
是 - 更换怠速混合调节器。■

否 - 进行第 74 步。

74. 关闭点火开关,断开电瓶的负极导线。

75. 断开 ECM/PCM 插头 E (31 芯)。

76. 检查 ECM/PCM 插头端子 E5 与车体地线之间的导通性。



是否导通?

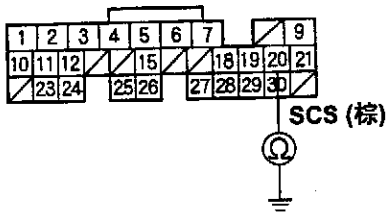
是 - 排除 ECM/PCM (E5)与怠速混合调节器之间导线的短路故障。■

否 - 使用一个确信无故障的 ECM/PCM 进行替换,并重新检查(见 11-5 页)。如果故障症状/显示消失,则更换原来的 ECM/PCM。■



77. 关闭点火开关。
78. 接通点火开关 ON (II)。
79. 测量 ECM/PCM 插头端子 E29 与车体地线之间的电压。

ECM/PCM 插头 E (31 芯)



插座导线侧

是否约为 5 V (或电瓶电压)?

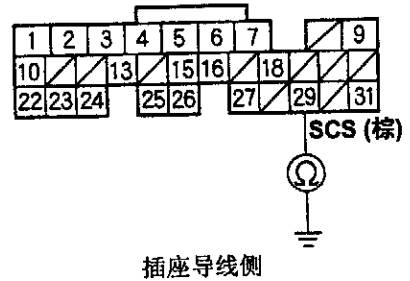
是 - 进行第 83 步。

否 - 进行第 80 步。

80. 关闭点火开关, 断开电瓶的负极导线。
81. 断开 ECM/PCM 插头 E (31 芯)。

82. 检查 ECM/PCM 插头端子 E29 与车体地线之间的导通性。

ECM/PCM 插头 E (31 芯)



是否导通?

是 - 排除数据传输插头与 ECM/PCM(E29) 之间导线的短路故障。■

否 - 使用一个确信无故障的 ECM/PCM 进行替换, 并重新检查(见 11-5 页)。如果故障症状/显示消失, 则更换原来的 ECM/PCM。■

83. 关闭点火开关, 断开电瓶的负极导线。
84. 断开 ECM/PCM 插头 E (31 芯)。
85. 重新连接电瓶负极导线。
86. 接通点火开关 ON (II)。

MIL 是否点亮?

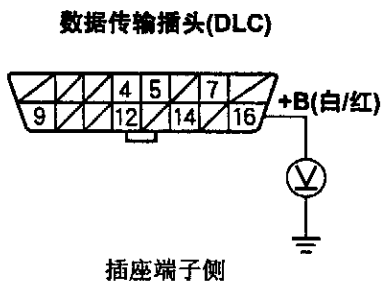
是 - 排除仪表总成与 ECM/PCM (E31) 之间导线的短路故障。如果导线正常, 则更换仪表总成。■

否 - 使用一个确信无故障的 ECM/PCM 进行替换, 并重新检查(见 11-5 页)。如果故障症状/显示消失, 则更换原来的 ECM/PCM。■

# PGM-FI 系统

## 数据传输插头电路故障处理

1. 接通点火开关 ON (II)。
2. 测量数据传输插头(DLC) 16 号端子与车体地线之间的电压。

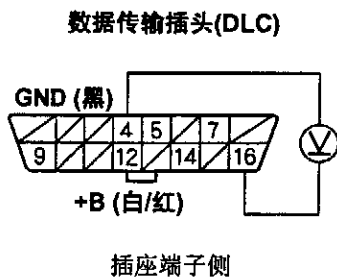


是否为电瓶电压?

是 - 进行第 3 步。

否 - 排除数据传输插头 16 号端子与发动机盖下保险/继电器盒内 9 号备用保险(10A)之间导线的断路故障。■

3. 测量数据传输插头 4 号端子与 16 号端子之间的电压。



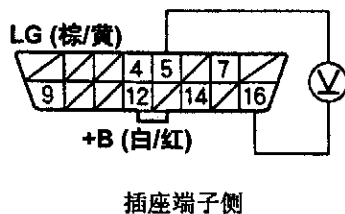
是否为电瓶电压?

是 - 进行第 4 步。

否 - 排除数据传输插头 4 号端子与车体地线之间导线的断路故障。■

4. 测量数据传输插头 5 号端子与 16 号端子之间的电压。

数据传输插头(DLC)



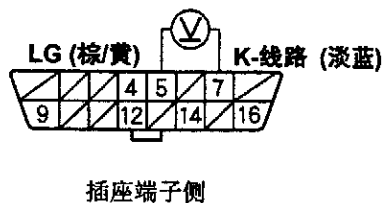
是否为电瓶电压?

是 - 进行第 5 步。

否 - 排除数据传输插头 5 号端子与 ECM/PCM (E3)之间导线的断路故障。■

5. 测量数据传输插头 5 号端子与 7 号端子之间的电压。

数据传输插头(DLC)



是否为 8.5 V 或更高?

是 - 进行第 11 步。

否 - 进行第 6 步。

6. 关闭点火开关。

7. 断开电瓶负极导线。





- 断开 ECM/PCM 插头 E (31 芯)。确认将 Honda PGM 检测仪与数据传输插头断开。
- 检查数据传输插头 7 号端子与车体地线之间的导通性。

数据传输插头(DLC)



插座端子侧

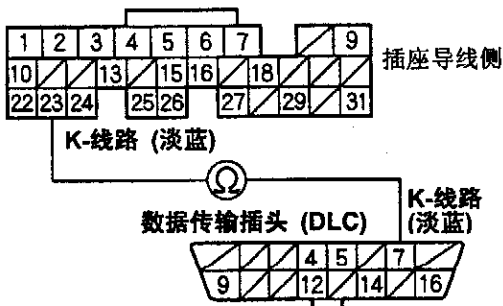
是否导通?

是 - 排除数据传输插头 7 号端子与 ECM/PCM (E23)之间导线对地线的短路故障。■

否 - 进行第 10 步。

- 检查数据传输插头 7 号端子与 ECM/PCM 端子 E23 之间的导通性。

ECM/PCM 插头 E (31 芯)



插座端子侧

是否导通?

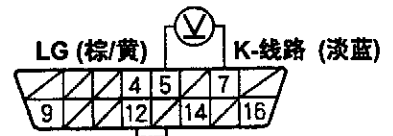
是 - 使用一个确信无故障的 ECM/PCM 进行替换, 并重新检查(见 11-5 页)。如果故障症状/显示消失, 则更换原来的 ECM/PCM。

■

否 - 排除数据传输插头 7 号端子与 ECM/PCM (E23)之间导线的断路故障。■

- 关闭点火开关。
- 断开电瓶负极导线。
- 断开 ECM/PCM 插头 E (31 芯)。确认将 Honda PGM 检测仪与数据传输插头断开。
- 重新连接电瓶负极导线。
- 接通点火开关 ON (II)。
- 测量数据传输插头 5 号端子与 7 号端子之间的电压。

数据传输插头(DLC)



插座端子侧

电压是否为 0V?

是 - 使用一个确信无故障的 ECM/PCM 进行替换, 并重新检查(见 11-5 页)。如果故障症状/显示消失, 则更换原来的 ECM/PCM。

■

否 - 排除数据传输插头 7 号端子与 ECM/PCM (E23)之间导线的短路故障。■

## 喷油嘴的检测

说明：检测前，应检查下列各项：怠速、点火正时和怠速 CO%。

### 1. 起动发动机。

发动机是否起动？

是 - 进行第 2 步。

否 - 进行第 6 步。

### 2. 关闭点火开关。拆下发动机罩。

### 3. 逐个断开每个喷油嘴插头。

### 4. 检查怠速的变化。

- 对于每个气缸来说，如果怠速的降低基本相同，这说明喷油嘴均正常。
- 在断开某一个喷油嘴时，如果怠速或其稳定性均无变化，则更换该喷油嘴并重新进行检测(见 11-109 页)。

### 5. 发动机怠速运转时，利用一个听筒检查每一个喷油嘴的咔哒声。

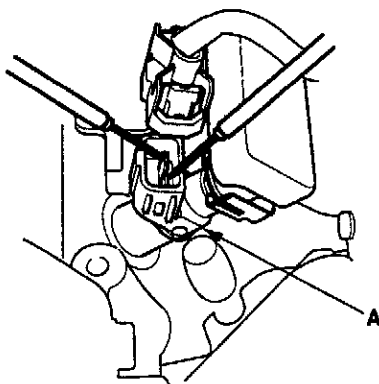
- 如果某一个喷油嘴不发出通常的咔哒声，则更换该喷油嘴，并重新检查声响(见 11-109 页)。
- 如果仍然没有这种声响，则检查以下项目：
  - PGM-FI 主继电器与插头连接点之间的黄/黑导线是否有导线破裂或连接不良故障。
  - 插头连接点是否已断开或锈蚀。
  - 插头连接点与喷油嘴之间的黄/黑导线是否有导线破裂或连接不良故障。
  - 喷油嘴与 ECM/PCM 之间的导线是否有短路、导线破裂或连接不良等故障。
- 如果全部均正常，则检测完毕。

### 6. 关闭点火开关。

### 7. 拆下发动机罩。

### 8. 断开喷油嘴插头。

### 9. 测量喷油嘴(A) 1 号端子与 2 号端子之间的电阻。



是否为 10-13？

是 - 进行第 10 步。

否 - 更换喷油嘴(见 11-109 页)。■

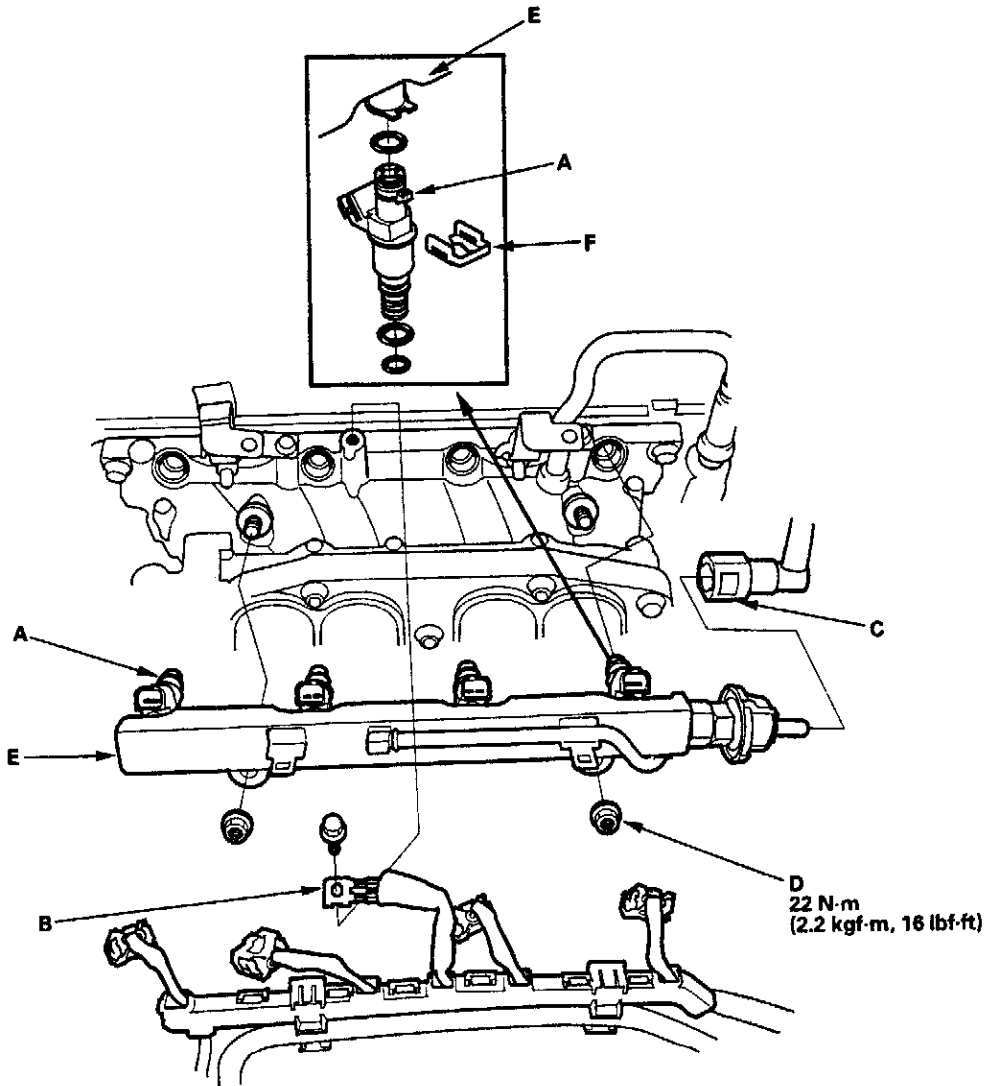
### 10. 检查燃油压力(见 11-146 页)。

- 如果燃油压力符合规定值，则检查以下项目：
  - PGM-FI 主继电器与插头连接点之间的黄/黑导线是否有导线破裂或连接不良故障。
  - 插头连接点是否已断开或锈蚀。
  - 插头连接点与喷油嘴之间的黄/黑导线是否有导线破裂或连接不良故障。
  - 喷油嘴与 ECM/PCM 之间的导线是否有短路、导线破裂或连接不良等故障。
- 如果燃油压力与规定值不符，则再次检查燃油压力(见 11-146 页)。



## 喷油嘴的更换

1. 释放燃油压力(见 11-146 页)。
2. 断开喷油嘴(A)和地线(B)的插头。



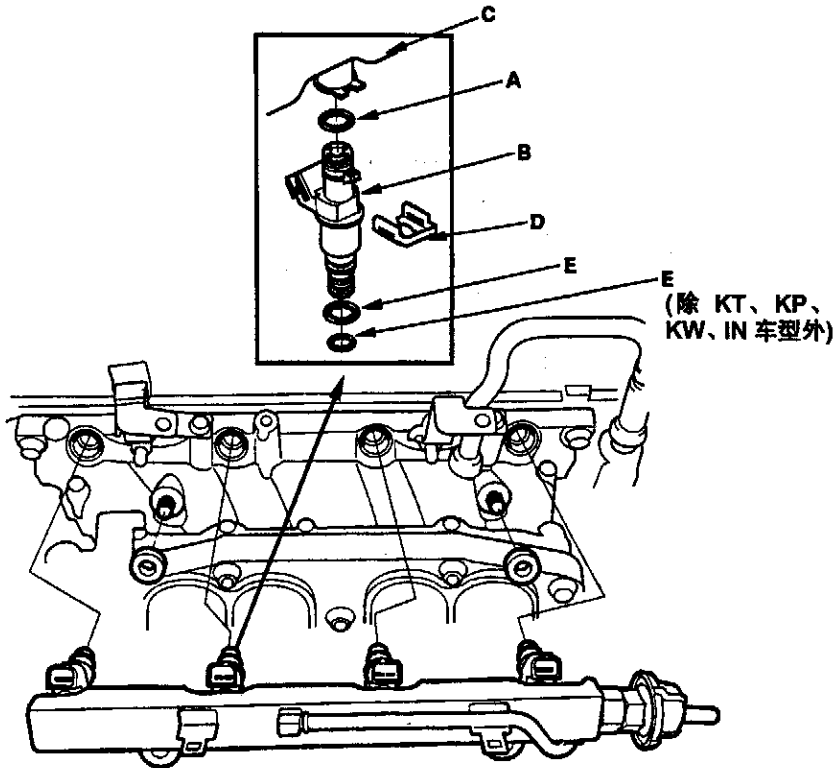
3. 断开快速接头(C)。
4. 从分油器(E)上拆下分油器装配螺母(D)。
5. 从分油器上拆下分油器卡子(F)。
6. 从分油器上拆下喷油嘴。

(续)

# PGM-FI 系统

## 喷油嘴的更换(续)

7. 在新 O 形密封圈(A)上涂一层清洁的发动机机油，然后将喷油嘴(B)插入分油器(C)内。



8. 安装喷油嘴卡子(D)。

9. 在喷油嘴 O 形密封圈(E)上涂一层清洁的发动机机油。

10. 为了防止损坏 O 形密封圈，先将喷油嘴安装在分油器上，然后再将其安装在喷油嘴座(F)上。

11. 安装分油器装配螺母和地线。

12. 连接各喷油嘴的插头。

13. 连接快速接头。

14. 接通点火开关 ON (II)，但不启动起动机。在燃油泵运转大约 2 秒钟后，燃油管路中的压力上升。重复此操作两到三次，然后检查是否有燃油泄漏现象。



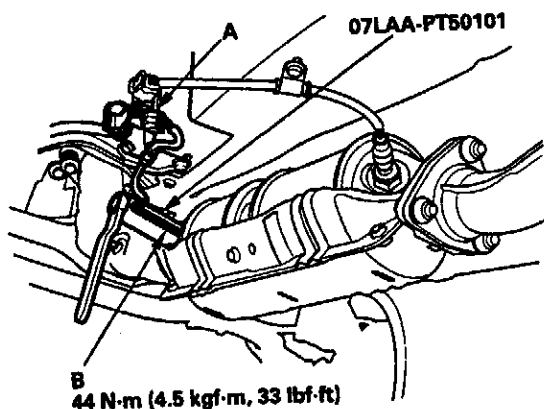
## 前置加热氧传感器的更换

所需专用工具

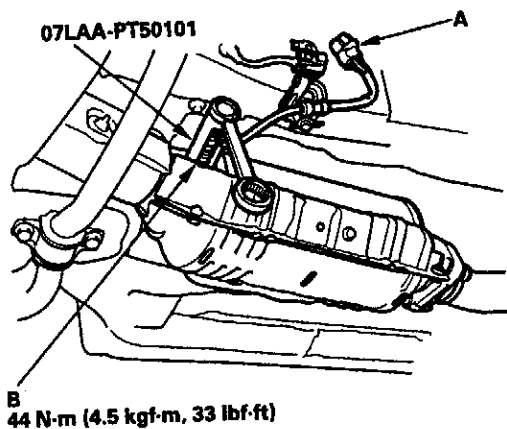
氧传感器扳手 07LAA-PT50101

1. 断开前置加热氧传感器 4 芯插头(A), 然后拆下前置加热氧传感器(B)。

KG、KS、KE、KR、KU、KZ、FO、KQ 车型:



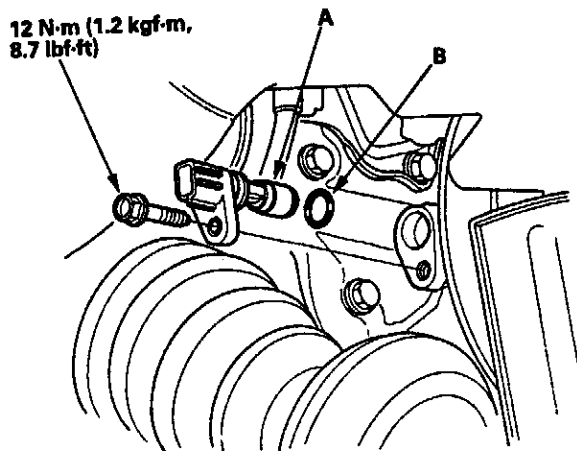
KN、KM、KY、MA、PH、IN、KK 车型:



2. 按照与拆卸相反的顺序, 安装前置加热氧传感器。

## 曲轴转角传感器的更换

1. 断开曲轴转角传感器 3 芯插头。
2. 拆下曲轴转角传感器(A)。

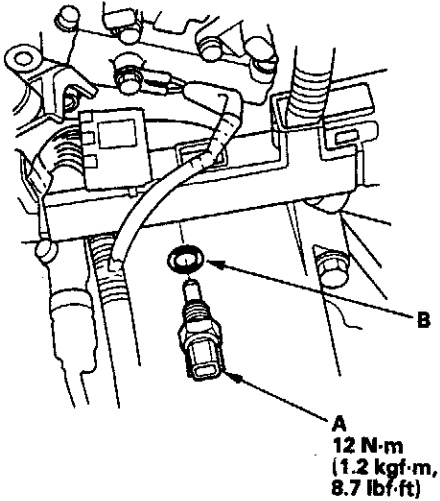


3. 使用新 O 形密封圈(B), 按照与拆卸相反的顺序安装曲轴转角传感器。

# PGM-FI 系统

## 发动机冷却液温度传感器的更换

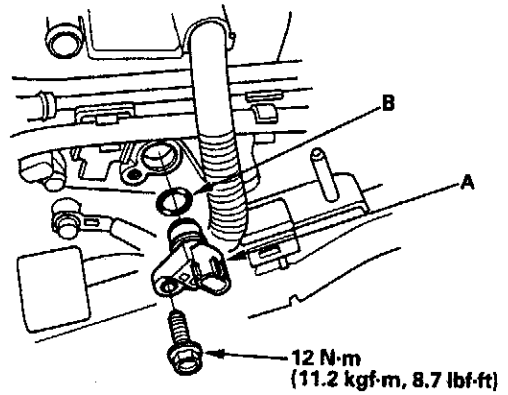
1. 拆下空气滤清器(见 11-171 页)
2. 断开发动机冷却液温度传感器的 2 芯插头。
3. 拆下发动机冷却液温度传感器(A)。



4. 使用新 O 形密封圈(B)，按照与拆卸相反的顺序安装发动机冷却液温度传感器。

## 上止点传感器的更换

1. 拆下空气滤清器(见 11-171 页)
2. 断开上止点传感器的 3 芯插头。
3. 拆下上止点传感器(A)。

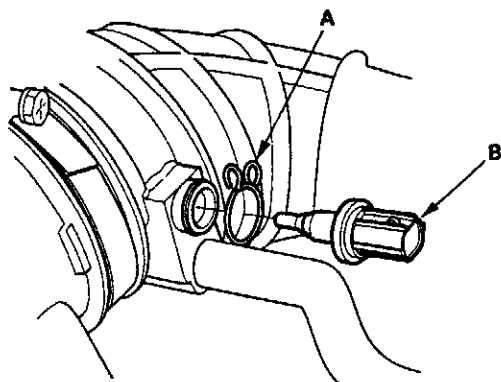


4. 使用新 O 形密封圈(B)，按照与拆卸相反的顺序安装上止点传感器。



## 进气温度传感器的更换

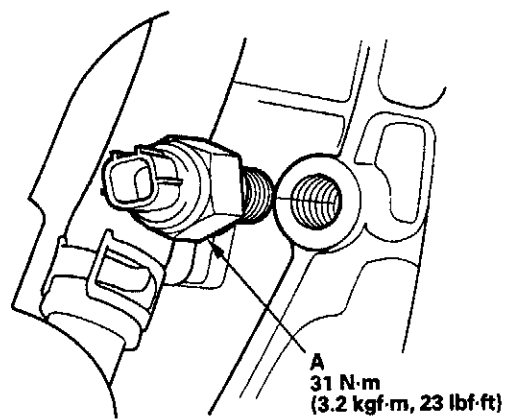
1. 断开进气温度传感器的 2 芯插头。
2. 拆下卡箍(A)和进气温度传感器(B)。



3. 按照与拆卸相反的顺序安装进气温度传感器。

## 爆震传感器的更换

1. 拆下挡泥板。
2. 断开爆震传感器 1 芯插头。
3. 拆下爆震传感器(A)。



4. 按照与拆卸相反的顺序安装爆震传感器。

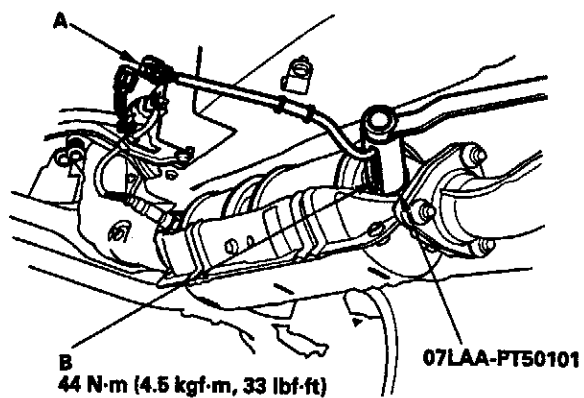
# PGM-FI 系统

## 后置加热氧传感器的更换

### 所需专用工具

氧传感器扳手 07LAA-PT50101

1. 断开后置加热氧传感器 4 芯插头(A)，然后拆下后置加热氧传感器(B)。

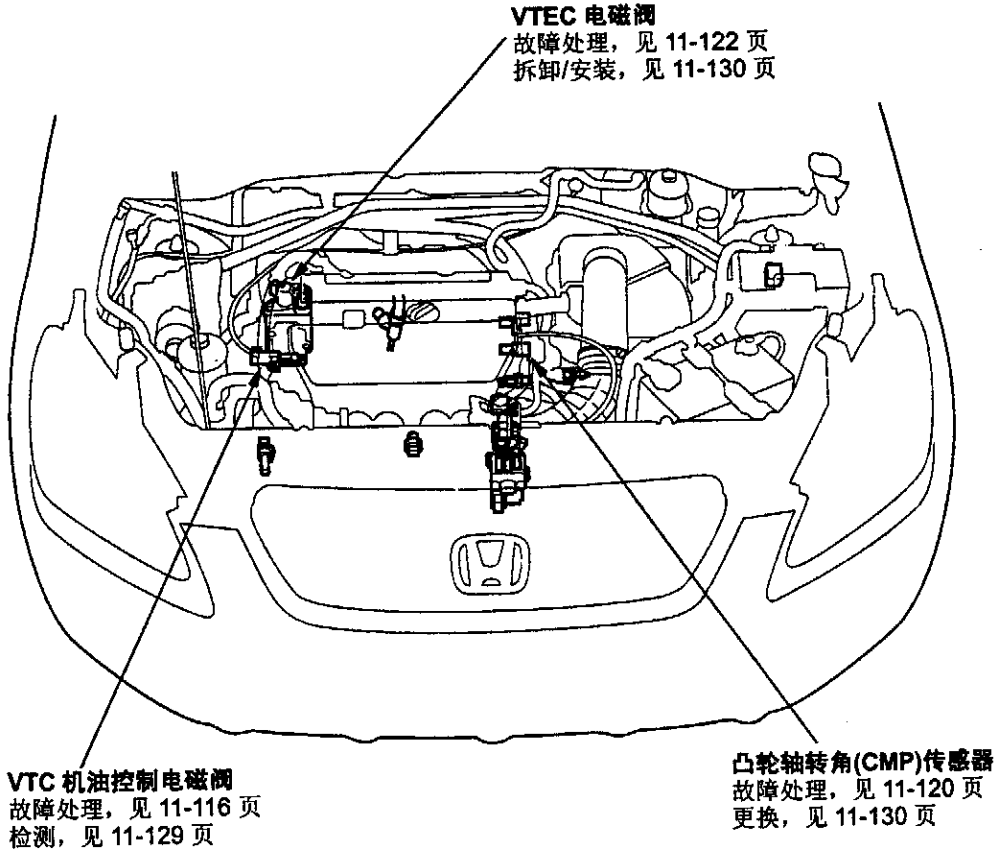


2. 按照与拆卸相反的顺序安装后置加热氧传感器。





## 部件位置索引



\*: 图中所示为左侧驾驶型。

## DTC 故障处理

### DTC P0010 (56-1): VTC 机油控制电磁阀故障

1. 重新设置 ECM/PCM (见 11-4 页)。
2. 起动发动机。在无负荷条件下(变速箱在驻车档或者空档位置)使发动机转速保持在 3,000 rpm ( $\text{min}^{-1}$ ), 直到散热器风扇启动, 然后使发动机怠速运转。
3. 以 30-60 km/h (20-40 mph) 的稳定速度, 路试车辆 10 分钟。

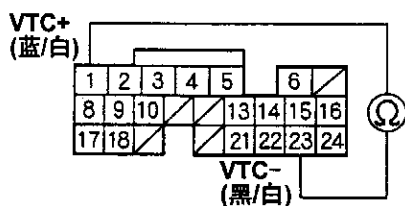
是否显示出 DTC P0010?

是 - 进行第 4 步。

否 - 间歇性故障, 此时系统正常。检查 VTC 机油控制电磁阀与 ECM/PCM 之间的导线是否连接不良或松动。■

4. 关闭点火开关。
5. 断开电瓶负极导线。
6. 断开 ECM/PCM 插头 B (24 芯)。
7. 测量 ECM/PCM 插头端子 B1 与 B23 之间的电阻。

ECM/PCM 插头 B (24 芯)



插座导线侧

是否约为 6.75- 8.25  $\Omega$ ?

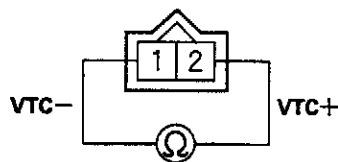
是 - 进行第 12 步。

否 - 进行第 8 步。

8. 断开 VTC 机油控制电磁阀 2 芯插头。

9. 测量 VTC 机油控制电磁阀 2 芯插头 1 号端子与 2 号端子之间的电阻。

VTC 机油控制电磁阀 2 芯插头



插头端子侧

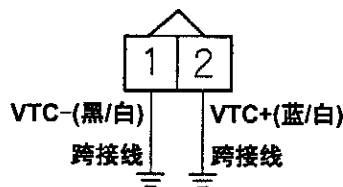
是否为 6.75-8.25  $\Omega$ ?

是 - 进行第 10 步。

否 - 更换 VTC 机油控制电磁阀(见 11-129 页)。■

10. 使用一根跨接线, 分别将 VTC 机油控制电磁阀 2 芯插头 1 号端子和 2 号端子与车体地线相连接。

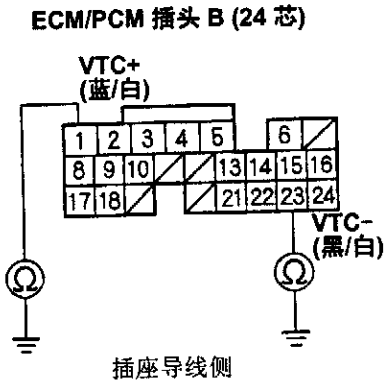
VTC 机油控制电磁阀 2 芯插头



插座导线侧



11. 检查 ECM/PCM 插头端子 B1 和 B23 与车体地线之间的导通性。

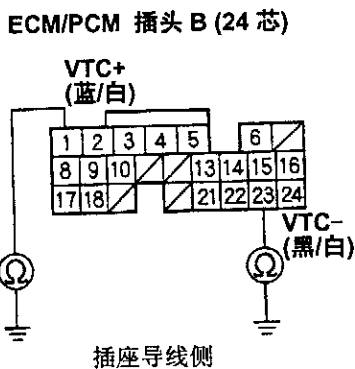


是否导通？

是 - 进行第 12 步。

否 - 排除 ECM/PCM(B1 和 B23)与 VTC 机油控制电磁阀之间导线的断路故障。■

12. 分别检查 ECM/PCM 插头端子 B1 和 B23 与车体地线之间的导通性。



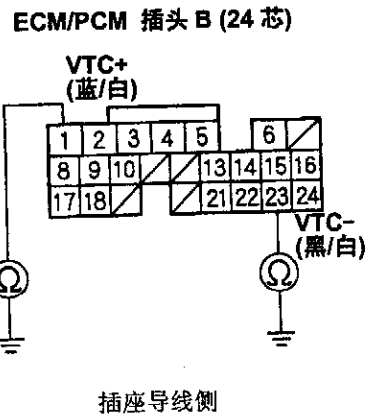
是否导通？

是 - 进行第 13 步。

否 - 使用一个确信无故障的 ECM/PCM 进行替换，并重新检查(见 11-5 页)。如果故障症状/显示消失，则更换原来的 ECM/PCM。■

13. 断开 VTC 机油控制电磁阀 2 芯插头。

14. 分别检查 ECM/PCM 插头端子 B1 和 B23 与车体地线之间的导通性。



是否导通？

是 - 排除 ECM/PCM (B1 和 B23)与 VTC 机油控制电磁阀之间导线的短路故障。■

否 - 更换 VTC 机油控制电磁阀(见 11-129 页)。■

## DTC 故障处理(续)

### DTC P0011 (56-2): VTC 系统故障

1. 重新设置 ECM/PCM (见 11-4 页)。
2. 起动发动机。在无负荷条件下(变速箱在驻车档或空档位置)使发动机转速保持在 3,000 rpm ( $\text{min}^{-1}$ ), 直到散热器风扇启动。
3. 以 30-60 km/h (20-40 mph)的稳定速度, 路试车辆 10 分钟。
4. 使用检测工具, 检查是否显示暂时的 DTC。

是否显示出暂时的 DTC P0011?

是 - 进行第 5 步。

否 - 间歇性故障, 此时系统正常。检查 VTC 机油控制电磁阀与 ECM/PCM 之间的导线是否连接不良或松动。■

5. 查看机油压力低指示灯。

机油压力低指示灯是否亮起?

是 - 检查机油压力(见 8-4 页)。■

否 - 进行第 6 步。

6. 关闭点火开关。

7. 拆下自动张紧器(见 4-27 页)。

8. 拆下 VTC 滤网。检查 VTC 滤网是否堵塞。

滤网是否正常?

是 - 进行第 9 步。

否 - 清洗滤网, 然后更换发动机机油滤清器和发动机机油。

9. 检查 VTC 机油控制电磁阀(见 11-129 页)。

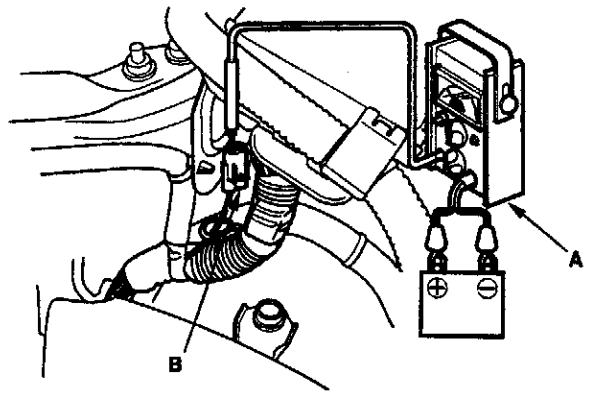
VTC 机油控制电磁阀是否正常?

是 - 进行第 10 步。

否 - 清洗 VTC 机油控制电磁阀出入口, 或更换 VTC 机油控制电磁阀。■

10. 安装 VTC 机油控制电磁阀。

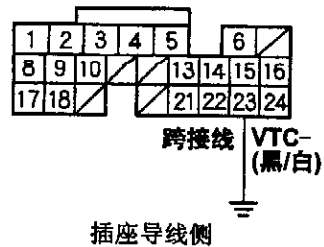
11. 将转速表(A)与检测转速表插头(B)相连接。



12. 起动发动机。使发动机转速保持在 700-1,000 rpm ( $\text{min}^{-1}$ )。

13. 使用一根跨接线, 将 ECM/PCM 插头端子 B23 与车体地线相连接。

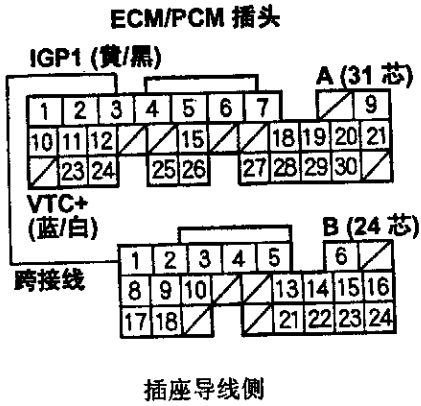
ECM/PCM 插头 B (24 芯)





14. 使用一根跨接线，将 ECM/PCM 插头端子 A3 与 B1 相连接不超过 1 分钟。

说明：跨接时间不得超过 1 分钟。



发动机是否熄火或运转不平稳？

是 - 以 30-60 km/h (19-37 mph) 的稳定速度，路试车辆 10 分钟。

如果显示出 DTC P0011，则使用一个确信无故障的 ECM/PCM 进行替换，并重新检查(见 11-5 页)，更换原来的 ECM/PCM。■

是 - 进行第 15 步。

15. 检查 VTC 作动器(见 6-8 页)。

VTC 作动器是否正常？

是 - 拆下自动张紧器(见 4-27 页)，并更换 VTC 机油滤清器。使用一个确信无故障的 ECM/PCM 进行替换，并重新检查(见 11-5 页)。如果故障症状/显示消失，则更换原来的 ECM/PCM。■

否 - 更换 VTC 作动器。■

## DTC 故障处理(续)

**DTC P0340 (57-1): 凸轮轴转角传感器无信号**

**DTC P0344 (57-2): 凸轮轴转角传感器间歇性中断**

1. 重新设置 ECM/PCM (见 11-4 页)。
2. 起动发动机。

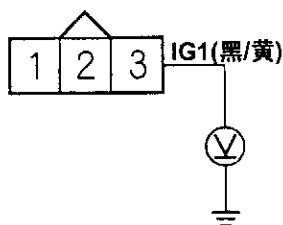
是否显示出 DTC P0340 和/或 P0344?

是 - 进行第 3 步。

否 - 间歇性故障, 此时系统正常。检查凸轮轴转角(CMP)传感器与 ECM/PCM 之间的导线是否连接不良或松动。■

3. 关闭点火开关。
4. 断开凸轮轴转角传感器的 3 芯插头。
5. 接通点火开关 ON (II)。
6. 测量凸轮轴转角传感器 3 芯插头 3 号端子与车体地线之间的电压。

CMP 传感器 3 芯插头



插座导线侧

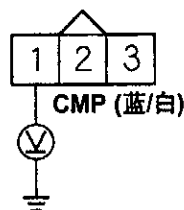
是否为电瓶电压?

是 - 进行第 7 步。

否 - 检查仪表板下保险/继电器盒内 4 号 ACG 保险(10A)。如果保险正常, 则排除凸轮轴转角传感器与 4 号 ACG 保险(10A)之间导线的断路故障。

7. 测量凸轮轴转角传感器 3 芯插头 1 号端子与车体地线之间的电压。

CMP 传感器 3 芯插头



插座导线侧

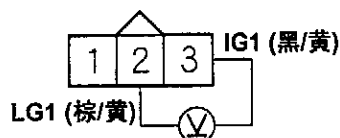
是否约为 5 V?

是 - 进行第 8 步。

否 - 进行第 10 步。

8. 测量凸轮轴转角传感器 3 芯插头 2 号端子与 3 号端子之间的电压。

CMP 传感器 3 芯插头



插座导线侧

是否为电瓶电压?

是 - 进行第 9 步。

否 - 排除凸轮轴转角传感器与 G101 之间导线的断路故障。■

9. 使用一个确信无故障的凸轮轴转角传感器进行替换, 并重新检查。

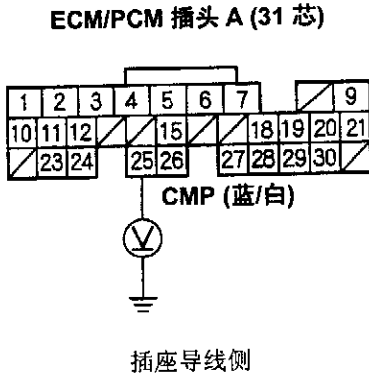
是否显示出 DTC P0340 和/或 P0344?

是 - 使用一个确信无故障的 ECM/PCM 进行替换, 并重新检查(见 11-5 页)。如果故障症状/显示消失, 则更换原来的 ECM/PCM。■

否 - 更换原来的凸轮轴转角传感器。■



10. 测量 ECM/PCM 插头端子 A25 与车体地线之间的电压。

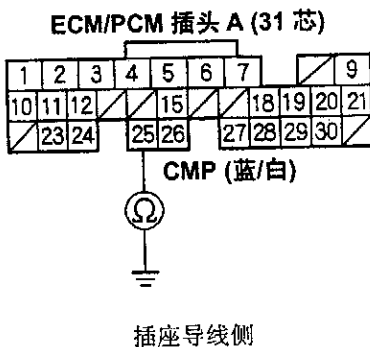


是否约为 5 V?

是 - 排除 ECM/PCM (A25)与凸轮轴转角传感器之间导线的断路故障。■

否 - 进行第 11 步。

11. 关闭点火开关。
12. 断开电瓶负极导线。
13. 断开 ECM/PCM 插头 A (31 芯)。
14. 检查 ECM/PCM 插头端子 A25 与车体地线之间的导通性。



是否导通?

是 - 排除 ECM/PCM (A25)与凸轮轴转角传感器之间导线的短路故障。■

否 - 使用一个确信无故障的 ECM/PCM 进行替换, 并重新检查(见 11-5 页)。如果故障症状/显示消失, 则更换原来的 ECM/PCM。■

### DTC P0341 (57-3): VTC 出现断续

1. 重新设置 ECM/PCM (见 11-4 页)。
2. 起动发动机。

是否显示出 DTC P0341?

是 - 进行第 3 步。

否 - 间歇性故障, 此时系统正常。检查凸轮轴转角传感器与 ECM/PCM 之间的导线是否连接不良或松动。■

3. 检查 VTC 机油控制电磁阀(见 11-129 页)。

VTC 机油控制电磁阀是否正常?

是 - 进行第 4 步。

否 - 清洗 VTC 机油控制电磁阀, 或更换 VTC 机油控制电磁阀。■

4. 拆下缸盖罩, 然后检查凸轮链条(见 6-15 页)。

凸轮链条是否正常?

是 - 进行第 5 步。

否 - 修理或更换凸轮链条。■

5. 检查凸轮链条的松弛情况(见 6-22 页)。

凸轮链条是否正常?

是 - 进行第 6 步。

否 - 修理或更换凸轮链条。

6. 检查 VTC 作动器(见 6-8 页)。

VTC 作动器是否正常?

是 - 使用一个确信无故障的 ECM/PCM 进行替换, 并重新检查(见 11-5 页)。如果故障症状/显示消失, 则更换原来的 ECM/PCM。■

否 - 更换 VTC 作动器。■

## DTC 故障处理(续)

### DTC P1253 (21-1): VTEC 系统故障

#### 所需专用工具

- 机油压力表附件 07NAJ-P070100
- 低机油压力表 07406-0070001
- 机油压力软管 07ZAJ-S5A0200

1. 重新设置 ECM/PCM (见 11-4 页)。
2. 检查发动机机油液位, 如有必要, 重新加注。检查油底壳是否有外部损伤。
3. 起动发动机。在无负荷条件下(变速箱在驻车档或空档位置)使发动机转速保持在 3,000 rpm ( $\text{min}^{-1}$ ), 直到散热器风扇启动。
4. 路试车辆:  
在手动变速箱或自动变速箱处于二档时, 使发动机加速至 4,000 rpm ( $\text{min}^{-1}$ )以上。使发动机保持此速度至少两秒钟。如果在首次路试过程中未显示出 DTC P1253, 则重复进行此检测两次以上。

是否显示出 DTC P1253?

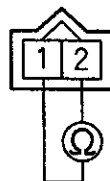
是 - 进行第 5 步。

否 - 间歇性故障, 此时系统正常。如果在第 2 步时加注了机油, 则检查其消耗量。检查 VTEC 电磁阀与 ECM/PCM 之间的导线是否连接不良或松动。■

5. 关闭点火开关。

6. 关闭点火开关。
7. 断开 VTEC 电磁阀 2 芯插头。
8. 检查 VTEC 电磁阀 2 芯插头 1 号端子与 2 号端子之间的电阻。

VTEC 电磁阀 2 芯插头



插头端子侧

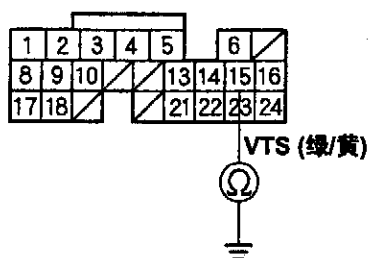
是否约为 14-30  $\Omega$ ?

是 - 进行第 9 步。

否 - 更换 VTEC 电磁阀。■

9. 断开电瓶负极导线。
10. 断开 ECM/PCM 插头 B (24 芯)。
11. 检查 ECM/PCM 插头端子 B15 与车体地线之间的导通性。

ECM/PCM 插头 B (24 芯)



插座导线侧

是否导通?

是 - 排除 VTEC 电磁阀与 ECM/PCM (B15) 之间导线的短路故障。■

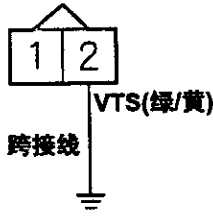
否 - 进行第 12 步。





12. 使用一根跨接线, 将 VTEC 电磁阀 2 芯插头 2 号端子与车体地线相连接。

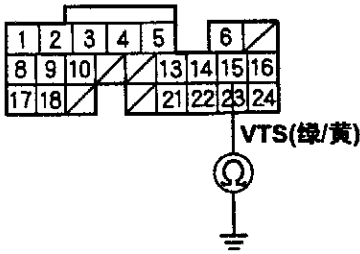
VTEC 电磁阀 2 芯插头



插座导线侧

13. 检查 ECM/PCM 插头端子 B15 与车体地线之间的导通性。

ECM/PCM 插头 B (24 芯)



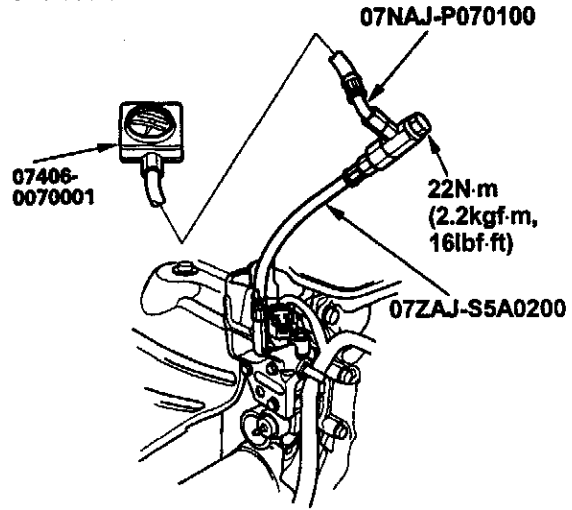
插座导线侧

是否导通?

是 - 进行第 14 步。

否 - 排除 VTEC 电磁阀与 ECM/PCM(B15) 之间导线的断路故障。■

14. 如图所示, 安装专用工具。



15. 重新连接 ECM/PCM 插头 B(24 芯)与 VTEC 电磁阀插头。

16. 连接一个转速表。

17. 重新连接电瓶负极导线。

18. 起动发动机。在无负荷条件下(变速箱在 N 或者 P 位置)使发动机转速保持在 3,000 rpm ( $\text{min}^{-1}$ ), 直到散热器风扇启动。

19. 在发动机转速为 1,000 和 2,000 rpm ( $\text{min}^{-1}$ ) 的状态下, 检查机油压力。由于发动机在无负荷条件下运转, 因此应尽可能地缩短测量时间(少于 1 分钟)。

压力是否低于 49 kPa (0.5 kgf/cm<sup>2</sup>, 7 psi)?

是 - 进行第 20 步。

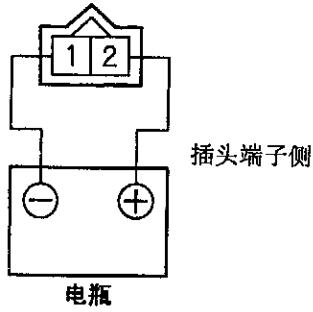
否 - 检查 VTEC 电磁阀(见 11-130 页)。■

(续)

## DTC 故障处理(续)

20. 关闭点火开关。
21. 断开 VTEC 电磁阀 2 芯插头。
22. 将电瓶正极端子与 VTEC 电磁阀 2 芯插头 2 号端子相连接。

VTEC 电磁阀 2 芯插头



23. 起动发动机, 然后将电瓶负极端子与 1 号端子相连接, 并在发动机转速为 3,000 rpm ( $\text{min}^{-1}$ )的状态下, 检查机油压力。

压力是否大于 390 kPa (4.0  $\text{kgf/cm}^2$ , 57 psi)?

是 - 使用一个确信无故障的 ECM/PCM 进行替换, 并重新检查 (见 11-5 页)。如果故障症状 / 显示消失, 则更换原来的 ECM/PCM。■

否 - 检查 VTEC 电磁阀(见 11-130 页)。■



## DTC P1259 (22-4):VTEC 系统故障

### 所需专用工具

- 机油压力表组件 07NAJ-P070100
- 低机油压力表 07406-0070001
- 机油压力软管 07ZAJ-S5A0200

1. 重新设置 ECM/PCM (见 11-4 页)。
2. 检查发动机机油液位，且如有必要，重新加注。
3. 起动发动机。在无负荷条件下(变速箱在 N 或者 P 位置)使发动机转速保持在 3,000 rpm ( $\text{min}^{-1}$ )，直到散热器风扇启动。
4. 路试车辆。  
在 1 档，使发动机加速至 4,000 rpm ( $\text{min}^{-1}$ ) 以上。使发动机保持此速度至少两秒钟。如果在首次路试过程中未显示出 DTC P1259，则重复进行此检测两次以上。

是否显示出 DTC P 1259 ?

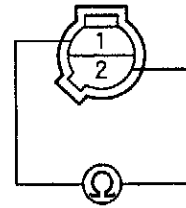
是 - 进行第 5 步。

否 - 间歇性故障，此时系统正常。检查 VTEC 电磁阀与 ECM/PCM 之间的导线是否连接不良或松动。■

5. 关闭点火开关。

6. 断开 VTEC 机油压力开关 2 芯插头。
7. 检查 VTEC 机油压力开关 2 芯插头 1 号端子与 2 号端子之间 VTEC 机油压力开关的导通性。

VTEC 机油压力开关 2 芯插头



插头端子侧

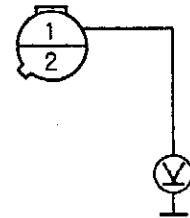
是否导通?

是 - 进行第 8 步。

否 - 更换 VTEC 机油压力开关。■

8. 接通点火开关 ON(II)。
9. 测量 VTEC 机油压力开关 2 芯插头 1 号端子与车体地线之间的电压。

VTEC 机油压力开关线束 2 芯插头



插座导线侧

是否为电瓶电压?

是 - 进行第 15 步。

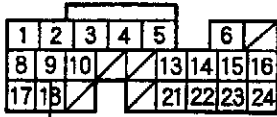
否 - 进行第 10 步。

(续)

## DTC 故障处理(续)

10. 测量 ECM/PCM 插头端子 B9 与车体地线之间的电压。

ECM/PCM 插头 B (24 芯)



VTPSW (蓝/黑)



插座导线侧

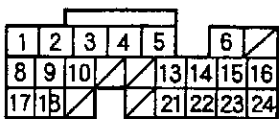
是否为电瓶电压?

是 - 排除 VTEC 机油压力开关与 ECM/PCM (B9)之间导线的断路故障。■

否 - 进行第 11 步。

11. 关闭点火开关。  
 12. 断开电瓶负极导线。  
 13. 断开 ECM/PCM 插头 B (24 芯)。  
 14. 检查 ECM/PCM 插头端子 B9 与车体地线之间的导通性。

ECM/PCM 插头 B (24 芯)



VTPSW (蓝/黑)



插座导线侧

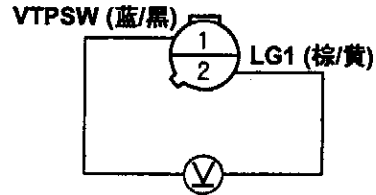
是否导通?

是 - 排除 VTEC 机油压力开关与 ECM/PCM (B9)之间导线的短路故障。■

否 - 使用一个确信无故障的 ECM/PCM 进行替换, 并重新检查(见 11-5 页)。如果故障症状/显示消失, 则更换原来的 ECM/PCM。■

15. 测量 VTEC 机油压力开关 2 芯插头 1 号端子与 2 号端子之间的电压。

VTEC 机油压力开关线束 2 芯插头



插座导线侧

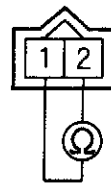
是否为电瓶电压?

是 - 进行第 16 步。

否 - 排除 VTEC 机油压力开关与 G101 之间导线的断路故障。■

16. 关闭点火开关。  
 17. 断开 VTEC 电磁阀 1 芯插头。  
 18. 检查 VTEC 电磁阀 2 芯插头 1 号端子与 2 号端子之间的电阻。

VTEC 电磁阀 2 芯插头



插头端子侧

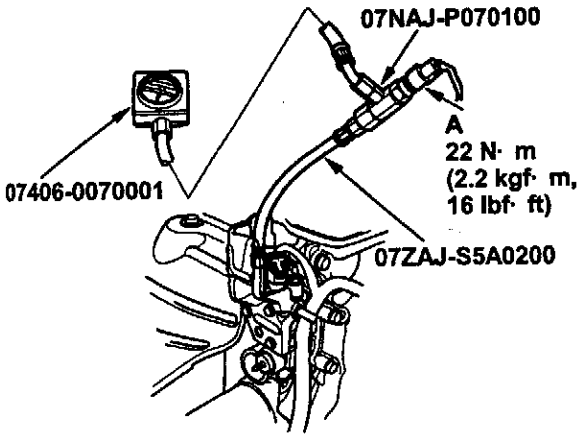
是否约为 14-30Ω?

是 - 进行第 19 步。

否 - 更换 VTEC 电磁阀。■



19. 拆下 VTEC 机油压力开关(A)并如图所示安装专用工具, 然后重新安装 VTEC 机油压力开关。



20. 重新连接 VTEC 电磁阀 2 芯插头和 VTEC 机油压力开关 2 芯插头。
21. 连接一个转速表。
22. 起动发动机。在无负荷条件下(变速箱在驻车档或空档位置)使发动机转速保持在 3,000 rpm ( $\text{min}^{-1}$ ), 直到散热器风扇启动。
23. 在发动机转速为 1,000 和 2,000 rpm( $\text{min}^{-1}$ ) 的状态下, 检查机油压力。由于发动机在无负荷条件下运转, 因此应尽可能地缩短测量时间(少于 1 分钟)。

压力是否低于 49 kPa (0.5 kgf/cm<sup>2</sup>, 7 psi)?

是 - 进行第 24 步。

否 - 检查 VTEC 电磁阀(见 11-130 页)。■

24. 关闭点火开关。

25. 断开 VTEC 电磁阀 2 芯插头。

26. 将电瓶正极端子与 VTEC 电磁阀 2 芯插头 2 号端子相连接。

27. 起动发动机, 然后将电瓶负极端子与 1 号端子相连接, 并在发动机转速为 3,000 rpm ( $\text{min}^{-1}$ ) 的状态下, 检查机油压力。

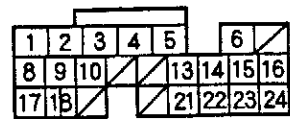
压力是否大于 390 kPa (4.0 kgf/cm<sup>2</sup>, 57 psi)?

是 - 进行第 28 步。

否 - 检查 VTEC 电磁阀(见 11-130 页)。■

28. 在电瓶端子仍与 VTEC 电磁阀连接的情况下, 测量 ECM/PCM 插头端子 B9 与车体地线之间的电压。

ECM/PCM 插头 B (24 芯)



VTPSW (蓝/黑)



插座导线侧

转速大于 4,000 rpm ( $\text{min}^{-1}$ ) 时, 是否为电瓶电压?

是 - 进行第 29 步。

否 - 更换 VTEC 机油压力开关。■

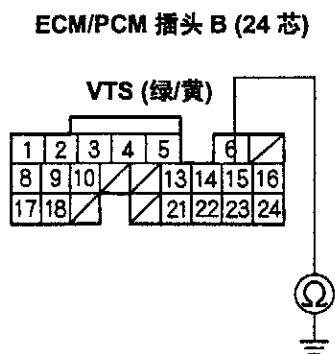
29. 关闭点火开关。

30. 从 VTEC 电磁阀端子上断开电瓶端子。

(续)

## DTC 故障处理(续)

31. 重新连接电瓶负极导线。
32. 断开 ECM/PCM 插头 B (24 芯)。
33. 检查 ECM/PCM 插头端子 B15 与车体地线之间的导通性。



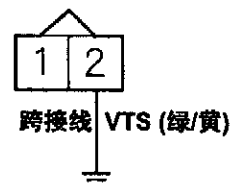
是否导通?

是 - 排除 VTEC 电磁阀与 ECM/PCM(B15) 之间导线的短路故障。■

否 - 进行第 34 步。

34. 使用一根跨接线, 将 VTEC 电磁阀 2 芯插头 2 号端子与车体地线相连接。

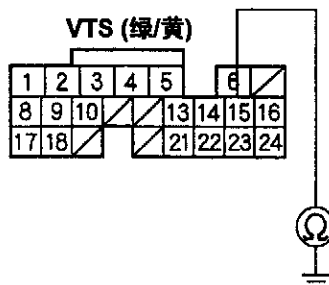
**VTEC 电磁阀 2 芯插头**



插座导线侧

35. 检查 ECM/PCM 插头端子 B15 与车体地线之间的导通性。

**ECM/PCM 插头 B (24 芯)**



插座导线侧

是否导通?

是 - 使用一个确信无故障的 ECM/PCM 进行替换, 并重新检查(见 11-5 页)。如果故障症状/显示消失, 则更换原来的 ECM/PCM。■

是 - 排除 VTEC 电磁阀与 ECM/PCM(B15) 之间导线的短路故障。■

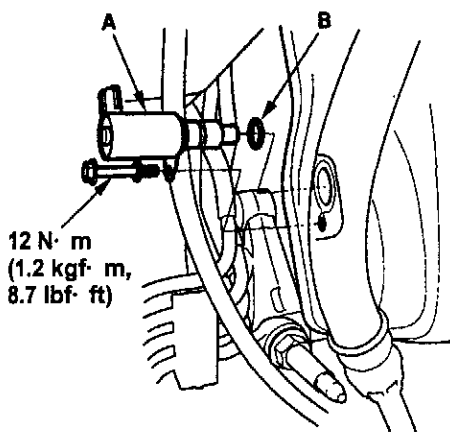


## VTC 机油控制电磁阀的检测

### 1. 拆下 VTC 机油控制电磁阀(A)。

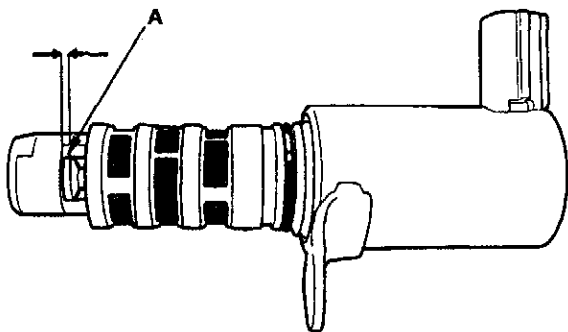
说明：使用新 O 形密封圈(B)，按照与拆卸相反的顺序安装该部件，然后检查以下项目：

- 清洗 VTC 机油控制电磁阀配合面并晾干。
- 使用发动机机油涂抹 O 形密封圈。
- 安装 VTC 机油控制电磁阀时，不得配戴纤维手套。
- 小心不要污染缸盖孔口。



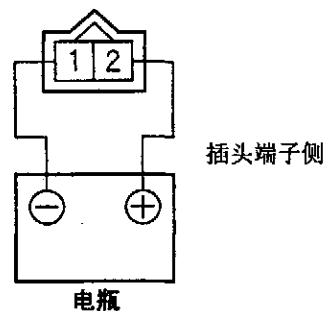
### 2. 检查 VTC 机油控制电磁阀滤清器是否堵塞。如果堵塞，则更换 VTC 机油控制电磁阀。

### 3. 检查孔口(提前侧)与阀门之间的间隙。间隙(A)应大于 2.8 mm (1/8 in.)。

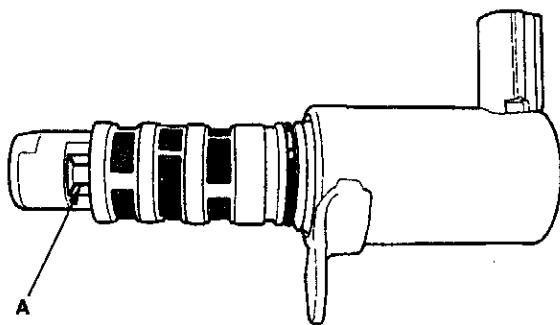


### 4. 将电瓶正极端子与 VTEC 机油控制电磁阀 2 芯插头 2 号端子相连接。

#### VTC 机油控制电磁阀 2 芯插头

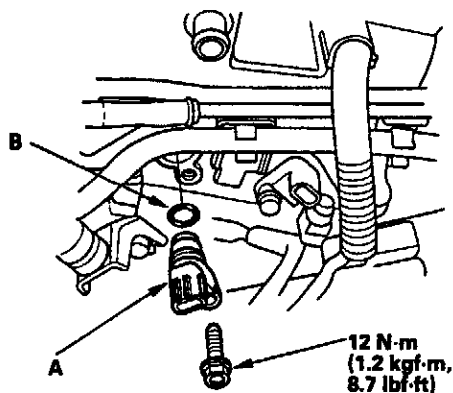


### 5. 将电瓶负极端子与 VTC 机油控制电磁阀 2 芯插头 1 号端子相连接，然后确认阀门(A)是否完全打开。



## 凸轮轴转角传感器的更换

1. 拆下空气滤清器(见 11-171 页)
2. 断开凸轮轴转角传感器的 3 芯插头。
3. 拆下凸轮轴转角传感器(A)。

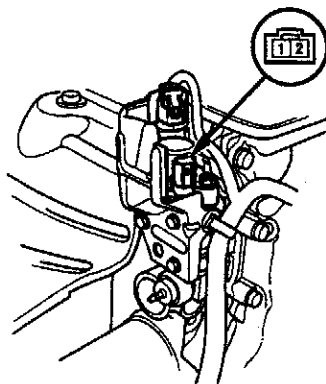


4. 使用新 O 形密封圈(B), 按照与拆卸相反的顺序安装凸轮轴转角传感器。

## VTEC 电磁阀的拆卸/检测

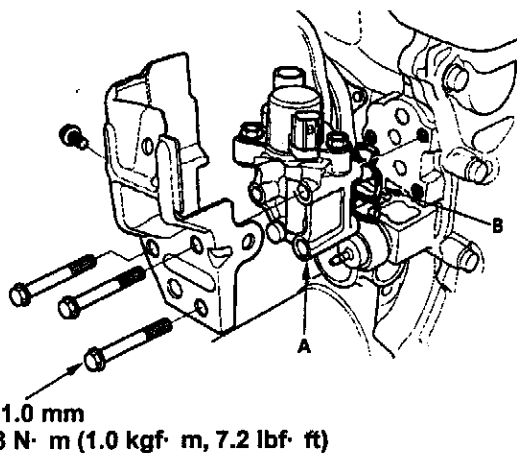
1. 断开 VTEC 电磁阀 2 芯插头。
2. KG、KS、KE、KR、KU (香港)车型:  
断开 VTEC 机油压力开关 2 芯插头。
3. 测量 VTEC 电磁阀插头 1 号端子与 2 号端子之间的电阻。

电阻: 14-30  $\Omega$



\*: 图中所示为  
KG、KS、KE、KR、KU (香港)车型。

4. 如果电阻在规定范围内, 则从缸盖上拆下 VTEC 电磁阀总成(A), 并检查 VTEC 电磁阀过滤器(B)是否堵塞。如果堵塞, 则更换电磁阀过滤器、发动机机油滤清器和发动机机油。



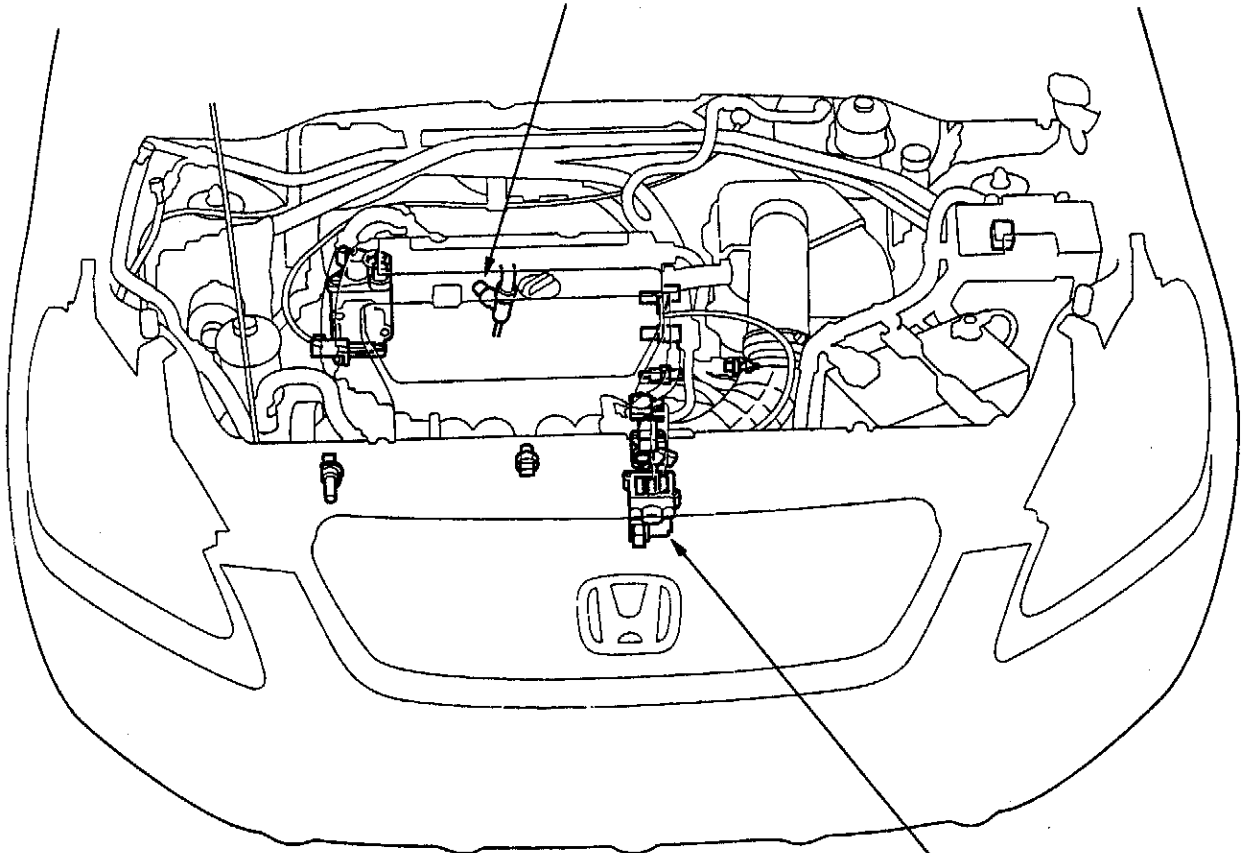
\* 图中所示为  
KG、KS、KE、KR、KU (香港)车型。





## 部件位置索引

动力转向压力(PSP)开关  
故障处理, 见 11-137 页



怠速空气控制(IAC)阀  
故障处理, 见 11-132 页

\*: 图中所示为左侧驾驶型。

# 怠速控制系统

## DTC 故障处理

### DTC P1519 (14-3): 怠速空气控制阀电路故障

1. 重新设置 ECM/PCM (见 11-4 页)。

2. 接通点火开关 ON (II)。

是否显示出 DTC P1519?

是 - 进行第 3 步。

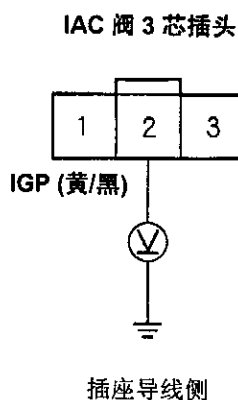
否 - 间歇性故障, 此时系统正常。检查怠速空气控制阀与 ECM/PCM 之间的导线是否连接不良或松动。■

3. 关闭点火开关。

4. 断开怠速空气控制阀 3 芯插头。

5. 接通点火开关 ON (II)。

6. 测量怠速空气控制阀 3 芯插头 2 号端子与车体地线之间的电压。



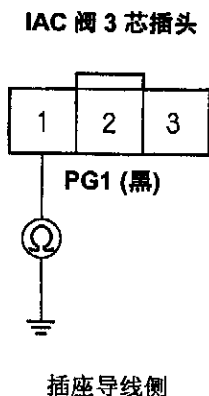
是否为电瓶电压?

是 - 进行第 7 步。

否 - 排除怠速空气控制阀与 PGM-FI 主继电器之间导线的断路故障。■

7. 关闭点火开关。

8. 检查怠速空气控制阀 3 芯插头 1 号端子与车体地线间的导通性。



是否导通?

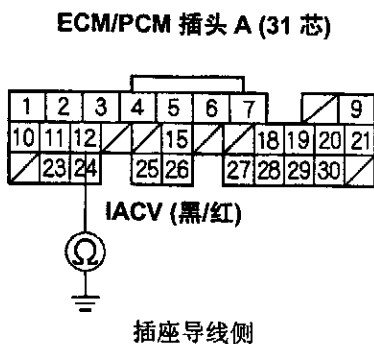
是 - 进行第 9 步。

否 - 排除怠速空气控制阀与 G101 之间导线的断路故障。■

9. 断开电瓶负极导线。

10. 断开 ECM/PCM 插头 A (31 芯)。

11. 检查车体地线与 ECM/PCM 插头端子 A12 之间的导通性。



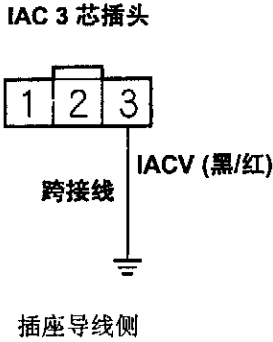
是否导通?

是 - 排除怠速空气控制阀与 ECM/PCM (A12)之间导线的短路故障。■

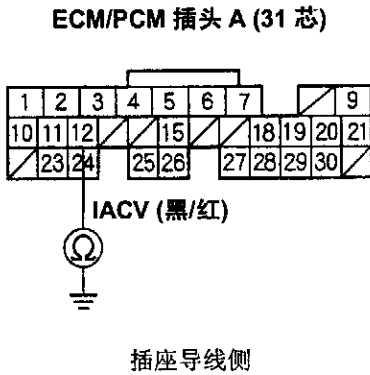
否 - 进行第 12 步。



12. 使用一根跨接线，将怠速空气控制阀 3 芯插头 3 号端子与车体地线相连接。



13. 检查 ECM/PCM 插头端子 A12 与车体地线之间的导通性。



是否导通？

是 - 进行第 14 步。

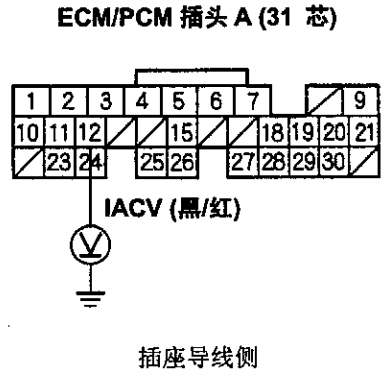
否 - 排除怠速空气控制阀与 ECM/PCM (A12)之间导线的断路故障。■

14. 重新连接怠速空气控制阀 3 芯插头。

15. 重新连接电瓶负极导线。

16. 接通点火开关 ON (II)。

17. 测量车体地线与 ECM/PCM 插头端子 A12 之间的电压。



是否为电瓶电压？

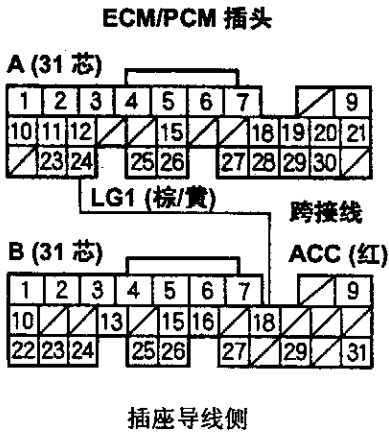
是 - 使用一个确信无故障的 ECM/PCM 进行替换，并重新检查(见 11-5 页)。如果故障症状/显示消失，则更换原来的 ECM/PCM。

否 - 更换怠速空气控制阀。■

# 怠速控制系统

## 空调信号电路故障处理

1. 接通点火开关 ON (II)。
2. 使用一根跨接线，将 ECM/PCM 插头端子 A24 与 E18 瞬间连接数次。



空调压缩机离合器是否发出噪声？

是 - 进行第 3 步。

否 - 进行第 6 步。

3. 起动发动机。
4. 接通鼓风机开关。
5. 接通空调开关。

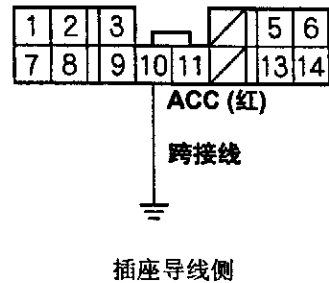
空调是否工作？

是 - 空调信号正常。■

否 - 更换一个确信无故障的 ECM/PCM，并重新检查(见 11-5 页)。如果故障症状/显示消失，则更换原来的 ECM/PCM。■

6. 使用一根跨接线，将发动机盖下保险/继电器盒 14 芯插头 10 号端子与车体地线瞬间连接数次。

发动机盖下保险/继电器盒 14 芯插头



空调压缩机离合器是否发出噪声？

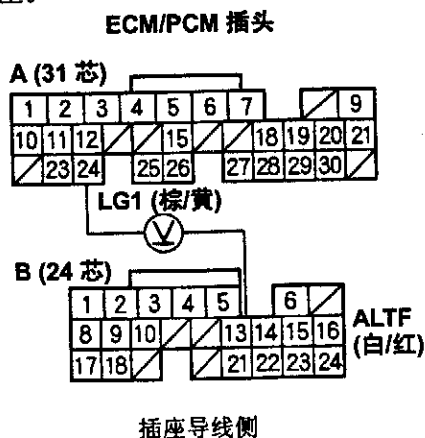
是 - 排除 ECM/PCM (E18)与空调离合器继电器之间导线的断路故障。■

否 - 检查空调系统是否有其它症状。■



## 交流发电机 FR 信号电路故障处理

1. 断开交流发电机 4 芯插头。
2. 接通点火开关 ON (II)。
3. 测量 ECM/PCM 插头端子 A24 与 B13 之间的电压。



是否约为 5 V?

是 - 进行第 4 步。

否 - 进行第 14 步。

4. 关闭点火开关。
5. 重新连接交流发电机 4 芯插头。
6. 起动发动机。在无负荷条件下(变速箱在驻车档或空档位置)使发动机转速保持在 3,000 rpm ( $\text{min}^{-1}$ ), 直到散热器风扇启动, 然后使发动机怠速运转。

7. 测量 ECM/PCM 插头端子 A24 与 B13 之间的电压。

接通前大灯和后窗除雾器时, 电压是否降低?

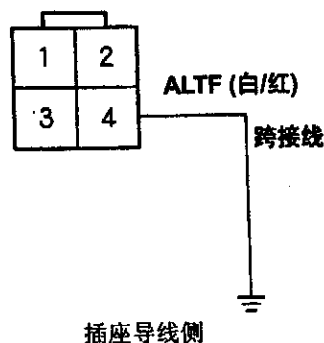
是 - 交流发电机 FR 信号正常。■

否 - 进行第 8 步。

8. 关闭点火开关。
9. 断开电瓶负极导线。
10. 断开 ECM/PCM 插头 B (24 芯)。
11. 断开交流发电机 4 芯插头。

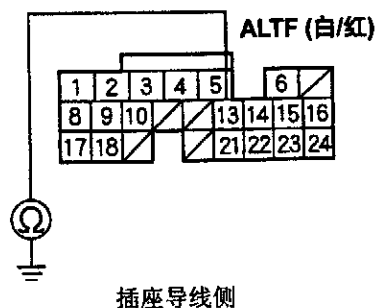
12. 使用一根跨接线, 将交流发电机 4 芯插头 4 号端子与车体地线相连接。

交流发电机 4 芯插头



13. 检查车体地线与 ECM/PCM 插头端子 B13 之间的导通性。

ECM/PCM 插头 A (24 芯)



是否导通?

是 - 检测交流发电机(见 4-17 页)。■

否 - 排除 ECM/PCM(B13)与交流发电机之间导线的断路故障。■

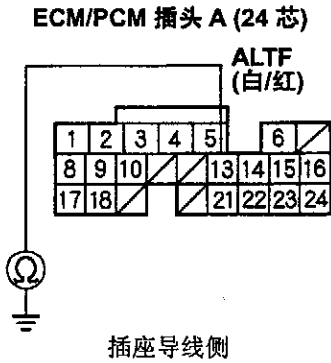
14. 关闭点火开关。
15. 断开电瓶负极导线。
16. 断开 ECM/PCM 插头 B (24 芯)。

(续)

# 怠速控制系统

## 交流发电机 FR 信号电路故障处理(续)

17. 检查车体地线与 ECM/PCM 插头端子 B13 之间的导通性。



是否导通?

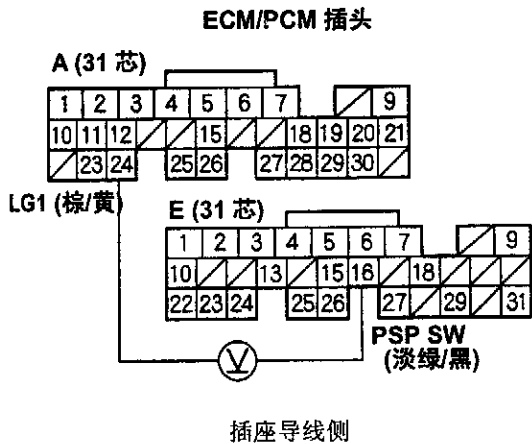
**是** - 排除 ECM/PCM (B13)与交流发电机之间导线的短路故障。■

**否** - 使用一个确信无故障的 ECM/PCM 进行替换, 并重新检查(见 11-5 页)。如果故障症状/显示消失, 则更换原来的 ECM/PCM。  
■



## 动力转向压力开关信号电路故障处理

1. 接通点火开关 ON (II)。
2. 测量 ECM/PCM 插头端子 A24 与 E16 之间的电压。



电压是否小于 1.0 V?

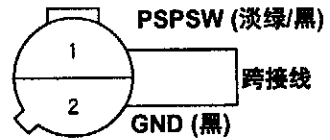
是 - 进行第 3 步。

否 - 进行第 6 步。

3. 起动发动机。
4. 将方向盘转动至完全锁定位置。
5. 测量 ECM/PCM 插头端子 A24 与 E16 之间的电压。  
是否为电瓶电压?  
是 - 动力转向压力开关信号正常。■  
否 - 进行第 13 步。
6. 关闭点火开关。
7. 断开动力转向压力开关 2 芯插头。
8. 接通点火开关 ON (II)。

9. 在线束侧, 使用一根跨接线将动力转向开关 2 芯插头 1 号端子与 2 号端子相连接。

**PSP 开关 2 芯插头**



插座导线侧

10. 测量 ECM/PCM 插头端子 A24 与 E16 之间的电压。

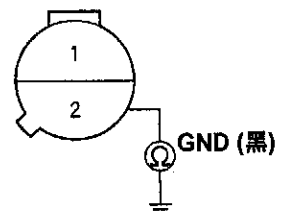
电压是否小于 1.0 V?

是 - 更换动力转向压力开关。■

否 - 进行第 11 步。

11. 关闭点火开关。
12. 检查动力转向压力开关 2 芯插头 2 号端子与车体地线之间的导通性。

**PSP 开关 2 芯插头**



插座导线侧

是否导通?

是 - 排除动力转向压力开关与 ECM/PCM (E16)之间导线的断路故障。■

否 - 排除动力转向压力开关与 G301之间导线的断路故障。■

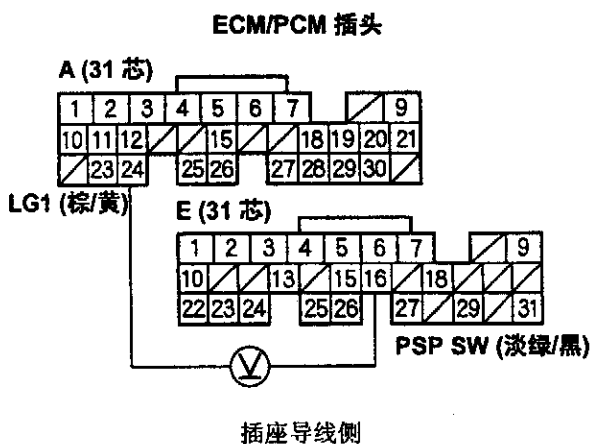
13. 关闭点火开关。
14. 断开动力转向压力开关 2 芯插头。
15. 接通点火开关 ON (II)。

(续)

# 怠速控制系统

## 动力转向压力开关信号 电路故障处理(续)

16. 测量 ECM/PCM 插头端子 A24 与 E16 之间的电压。

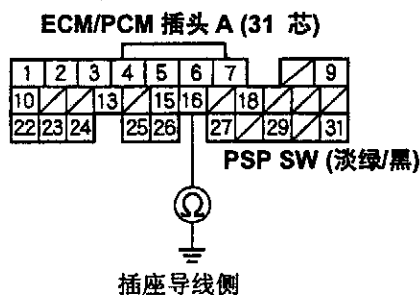


是否为电瓶电压?

是 - 更换动力转向压力开关。■

否 - 进行第 17 步。

17. 关闭点火开关。  
18. 断开电瓶负极导线。  
19. 断开 ECM/PCM 插头 E (31 芯)。  
20. 检查车体地线与 ECM/PCM 插头端子 E16 之间的导通性。



是否导通?

是 - 排除 ECM/PCM (E16)与动力转向压力开关之间导线的短路故障。

否 - 使用一个确信无故障的 ECM/PCM 进行替换, 并重新检查(见 11-5 页)。如果故障症状/显示消失, 则更换原来的 ECM/PCM。

■

## 制动踏板位置开关信号 电路故障处理

1. 检查制动灯。

未踩下制动踏板, 制动灯是否点亮?

是 - 检查制动踏板位置开关(见 17-5 页)。■

否 - 进行第 2 步。

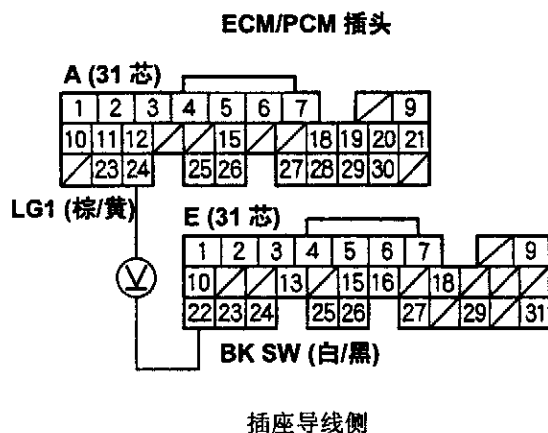
2. 踩下制动踏板。

制动灯是否点亮?

是 - 进行第 3 步。

否 - 进行第 4 步。

3. 测量踩下制动踏板时, ECM/PCM 插头端子 A24 与 E22 之间的电压。



是否为电瓶电压?

是 - 制动踏板位置开关正常。■

否 - 排除 ECM/PCM(E22)与制动踏板位置开关之间导线的断路故障。■





4. 检查发动机盖下保险/继电器盒内 7 号 ACG 保险(15A)。

*保险是否正常?*

**是** - 排除制动踏板位置开关与 7 号喇叭、制动保险(15A)之间导线的断路故障。检查制动踏板位置开关(见 17-5 页)。■

**否** - 排除 ECM/PCM (E22)与 7 号喇叭、停止保险(15A)之间导线的短路故障。更换 7 号喇叭、制动保险(15A)。■

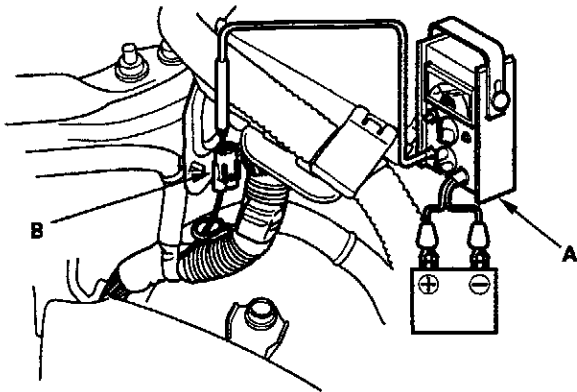
# 怠速控制系统

## 怠速检查

### 说明:

- 连接怠速空气控制(IAC)阀。
- 检查怠速之前,先检查以下几个项目:
  - 故障指示灯(MIL)未亮
  - 点火正时
  - 火花塞
  - 空气滤清器
  - 曲轴箱强制通风系统

1. 断开燃油蒸发排放(EVAP)控制活性炭罐净化阀 2 芯插头。
2. 将转速表(A)与检测转速表插头(B)相连接。



3. 起动发动机。在无负荷条件下(变速箱在驻车档或空档位置)使发动机转速保持在 3,000 rpm ( $\text{min}^{-1}$ ),直到散热器风扇启动,然后使发动机怠速运转。

4. 在无负荷条件下,检查怠速:前大灯、鼓风机风扇、后车窗除雾器、散热器风扇和空调不工作。

### 怠速应为:

M/T	$650 \pm 50 \text{ rpm (min}^{-1}\text{)}$
A/T	$650 \pm 50 \text{ rpm (min}^{-1}\text{)}$ (在 P 或 N 位置)

5. 将加热器风扇开关置于高位(HI),打开空调器,使发动机怠速运转一分钟,然后检查怠速。

### 怠速应为:

M/T	$700 \pm 50 \text{ rpm (min}^{-1}\text{)}$
A/T	$700 \pm 50 \text{ rpm (min}^{-1}\text{)}$ (在 P 或 N 位置)

说明:如果怠速不在规定范围内,则参见故障症状处理索引。

6. 重新连接燃油蒸发排放控制活性炭罐净化阀 2 芯插头。

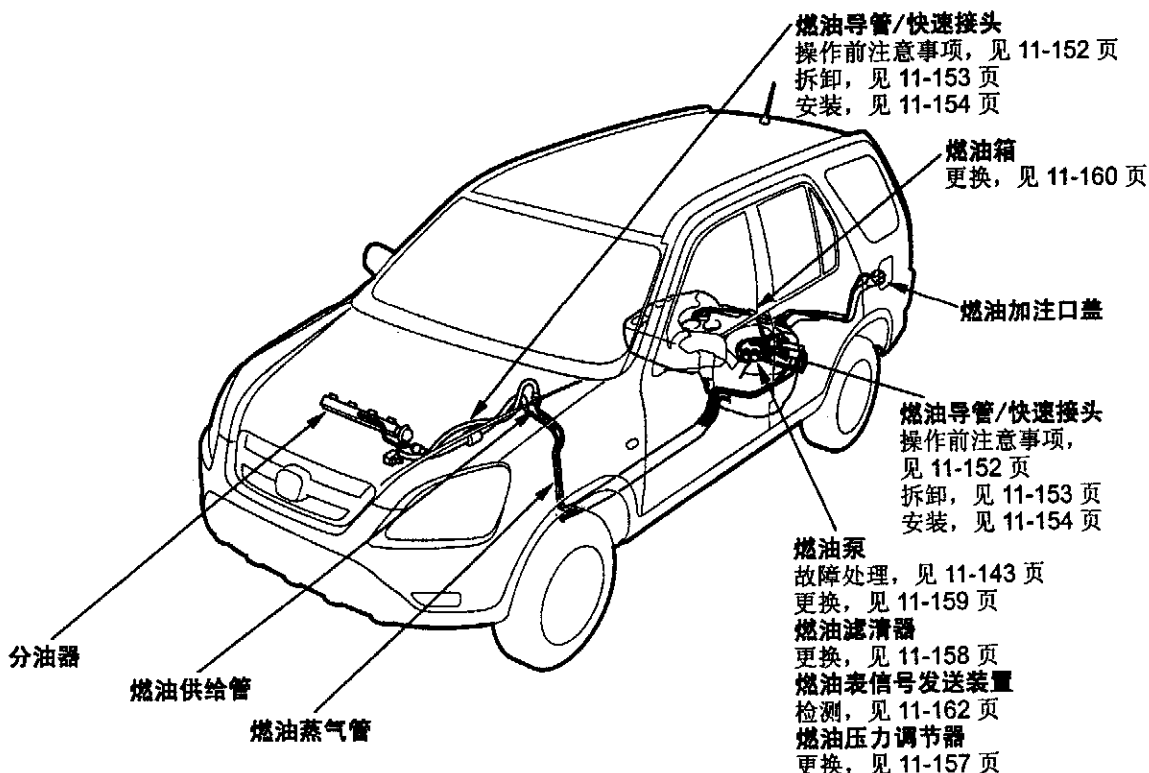
说明:可以使用检测工具或 Honda PGM 检测仪,来检查怠速。

# 燃油供给系统

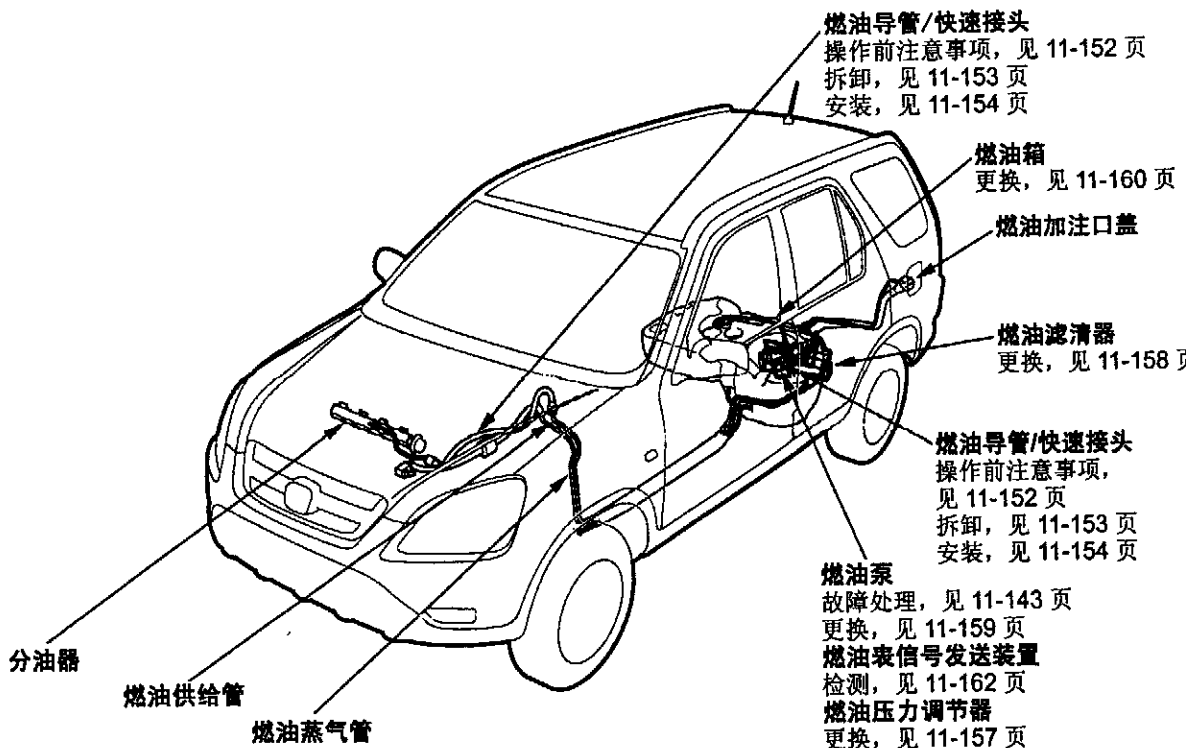


## 部件位置索引

KG, KS, KE, KR 车型:



除 KG、KS、KE、KR、KZ 车型外:

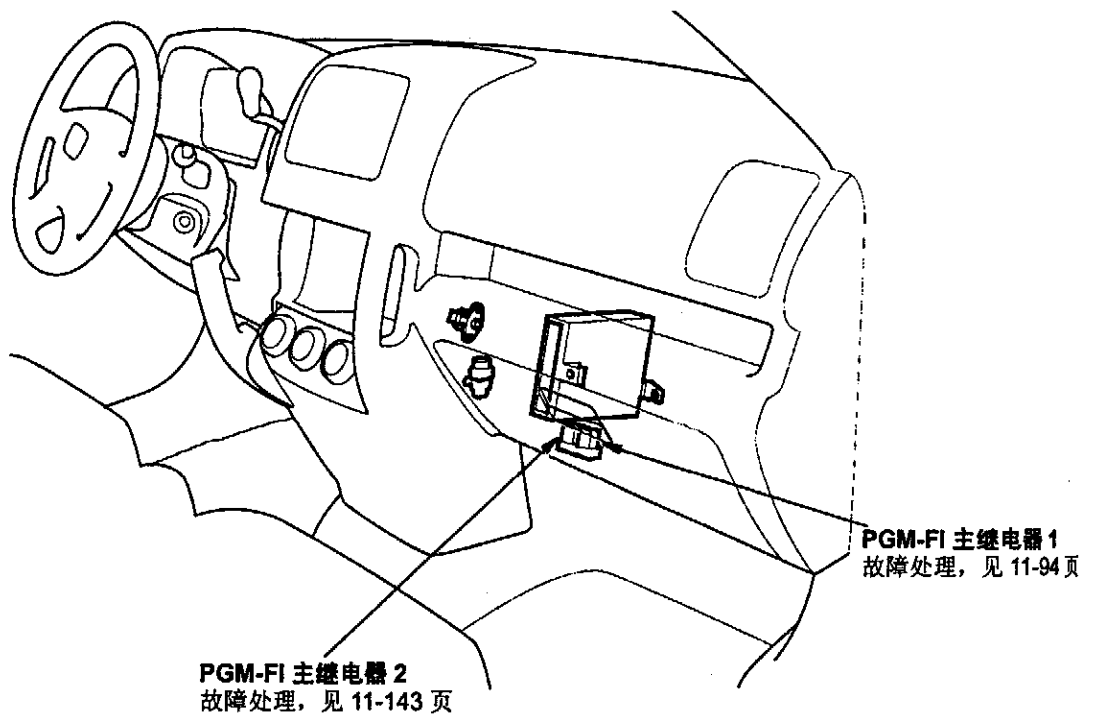
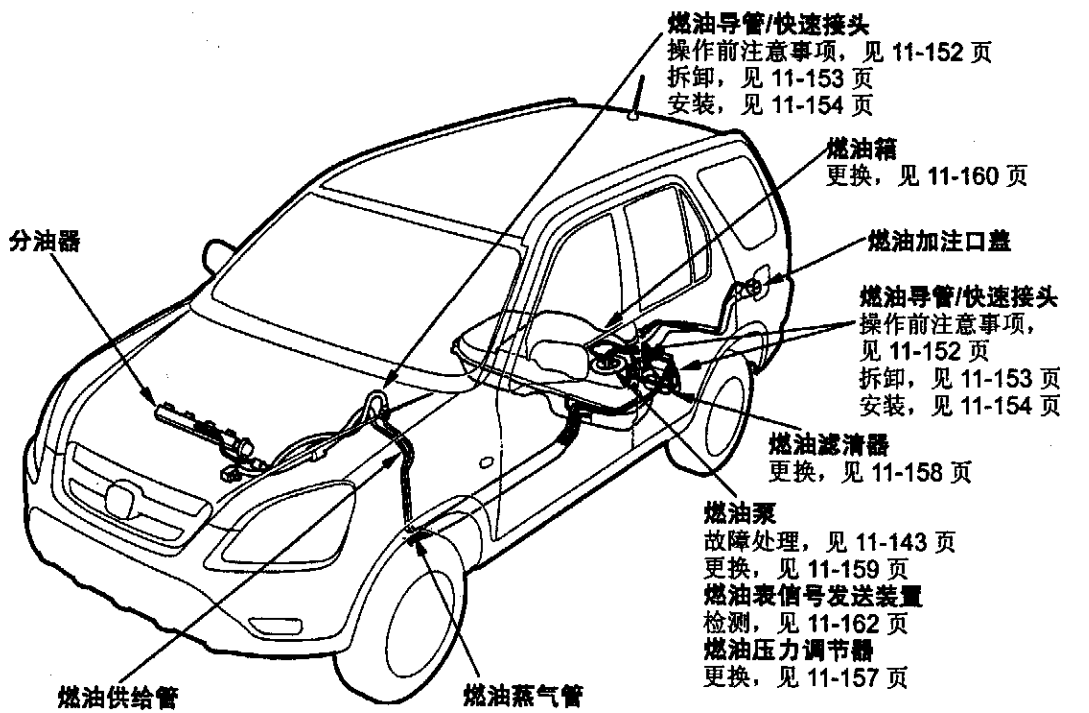


(续)

# 燃油供给系统

## 部件位置索引(续)

KZ 车型:



\*: 图中所示为左侧驾驶型。

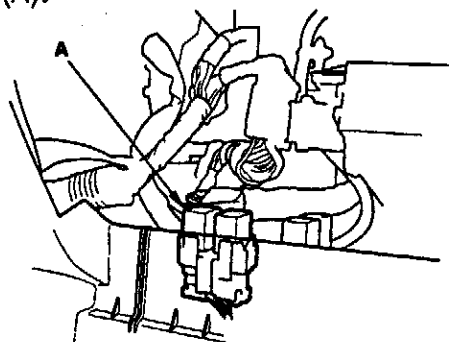


## 燃油泵电路故障处理

如果怀疑燃油泵有故障，则检查燃油泵的实际工作情况。燃油泵工作时，拧下燃油加注口盖，在燃油加注口上就可以听到一些噪音。在首次接通点火开关 ON (II) 时，燃油泵应转动两秒钟。如果燃油泵不发出噪音，则按照下面的方法检查：

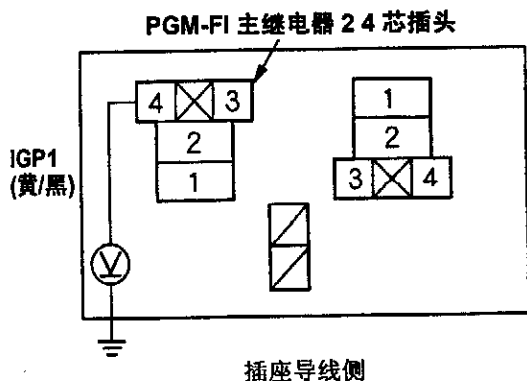
说明：标注(\*)的说明适用于除 KG、KS、KE、KR、KU、KN、KH、KY、KZ、FO、KQ、KK、KM 以外的车型。

1. 关闭点火开关。
2. 拆下杂物箱(见 18-93 页)，PGM-FI 主继电器 2 (A)。



\*: 图中所示为左侧驾驶型。

3. 接通点火开关 ON (II)。
4. 测量 PGM-FI 主继电器 2 4 芯插头 4 号端子与车体地线之间的电压。

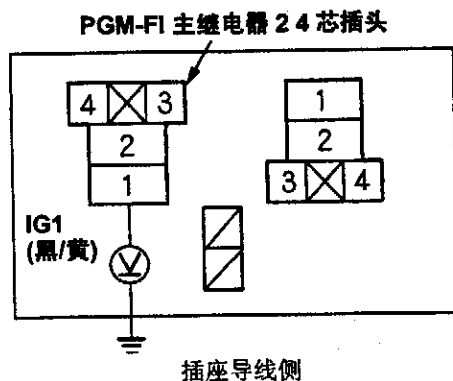


是否为电瓶电压？

是 - 进行第 5 步。

否 - 排除 PGM-FI 主继电器 1 与 PGM-FI 主继电器 2 之间导线的断路故障。■

5. 测量 PGM-FI 主继电器 2 4 芯插头 1 号端子与车体地线之间的电压。

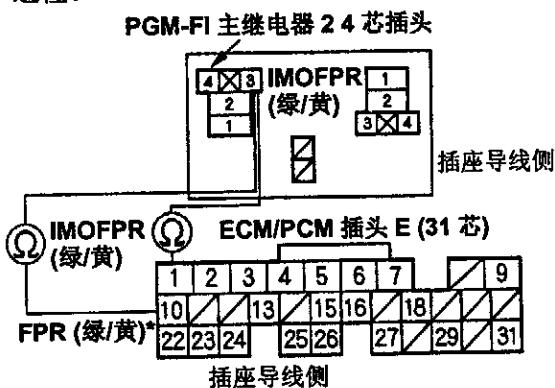


是否为电瓶电压？

是 - 进行第 6 步。

否 - 排除仪表板下保险/继电器盒与 PGM-FI 主继电器 2 之间导线的断路故障。■

6. 关闭点火开关。
7. 断开电瓶负极导线。
8. 断开 ECM/PCM 插头 E (31 芯)。
9. 检查 PGM-FI 主继电器 2 4 芯插头 3 号端子与 ECM/PCM 插头端子 E1 (E10)\* 之间的导通性。



是否导通？

是 - 进行第 10 步。

否 - 排除 PGM-FI 主继电器 2 与 ECM/PCM (E1、E10\*) 之间导线的断路故障。■

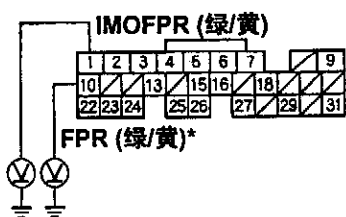
(续)

# 燃油供给系统

## 燃油泵电路故障处理(续)

10. 重新安装 PGM-FI 主继电器 2。
11. 重新连接电瓶负极导线。
12. 接通点火开关 ON (II)。
13. 测量 ECM/PCM 插头端子 E1 (E10)\* 与车体地线之间的电压。

ECM/PCM 插头 A (31 芯)



插座导线侧

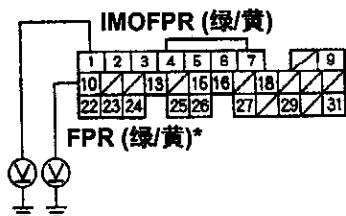
是否为电瓶电压?

是 - 进行第 14 步。

否 - 更换 PGM-FI 主继电器 2。 ■

14. 关闭点火开关。
15. 断开电瓶负极导线。
16. 重新连接 ECM/PCM 插头 E (31 芯)。
17. 重新连接电瓶负极导线。
18. 接通点火开关 ON (II)，然后在点火开关接通 ON (II) 后的开始两秒钟内，测量 ECM/PCM 插头端子 E1 (E10)\* 与车体地线之间的电压。

ECM/PCM 插头 A (31 芯)



插座导线侧

是否为电瓶电压?

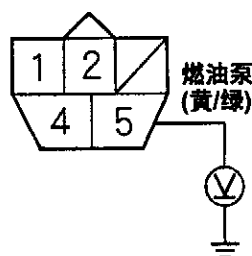
是 - 使用一个确信无故障的 ECM/PCM 进行替换，并重新检查(见 11-5 页)。如果故障症状/显示消失，则更换原来的 ECM/PCM。

■

否 - 进行第 19 步。

19. 关闭点火开关。
20. 前折后座椅，并后拉地毯，以露出检修板。
21. 从地板上拆下检修板。
22. 在点火开关接通 ON (II) 后的开始两秒钟内，测量燃油泵 5 芯插头 5 号端子与车体地线之间的电压。

燃油泵 5 芯插头



插座导线侧

是否为电瓶电压?

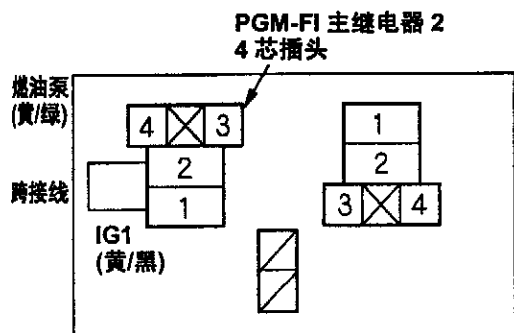
是 - 进行第 28 步。

否 - 进行第 23 步。

23. 关闭点火开关。
24. 拆下 PGM-FI 主继电器 2。



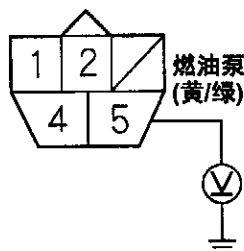
25. 使用一根跨接线，将 PGM-FI 主继电器 2 4 芯插头 1 号端子与 2 号端子相连接。



插座导线侧

26. 接通点火开关 ON (II)。
27. 在点火开关接通 ON (II)后的开始两秒钟内，测量燃油泵 5 芯插头 5 号端子与车体地线之间的电压。

燃油泵 5 芯插头



插座导线侧

是否为电瓶电压？

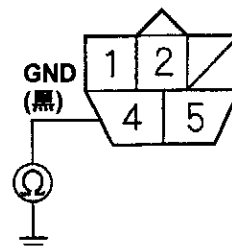
是 - 更换 PGM-FI 主继电器 2。■

否 - 排除 PGM-FI 主继电器 2 与燃油泵 5 芯插头之间导线的断路故障。■

28. 关闭点火开关。

29. 检查燃油泵 5 芯插头 4 号端子与车体地线之间的导通性。

燃油泵 5 芯插头



插座导线侧

是否导通？

是 - 更换燃油泵。■

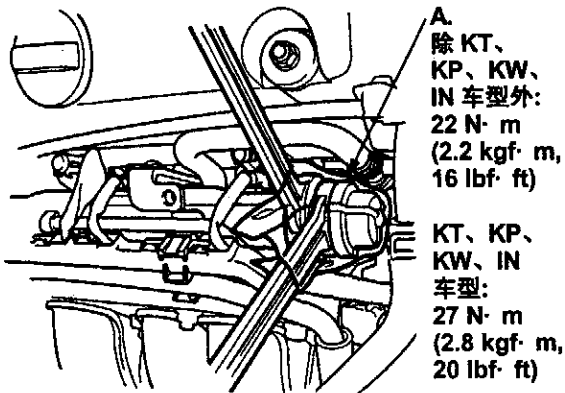
否 - 排除燃油泵 5 芯插头与 G551 之间导线的断路故障。■

# 燃油供给系统

## 释放燃油压力

在断开燃油导管或燃油软管之前，应旋松分油器顶部燃油缓冲器，以释放系统的压力。

1. 确认已知道收音机防盗密码，并记录下收音机预置钮频率。
2. 断开电瓶负极导线。
3. 拆下燃油加注口盖和发动机罩。
4. 在燃油缓冲器(A)上应使用扳手。



5. 在燃油缓冲器上放置一块布或维修用布(B)。
6. 缓慢旋松燃油缓冲器一整圈。

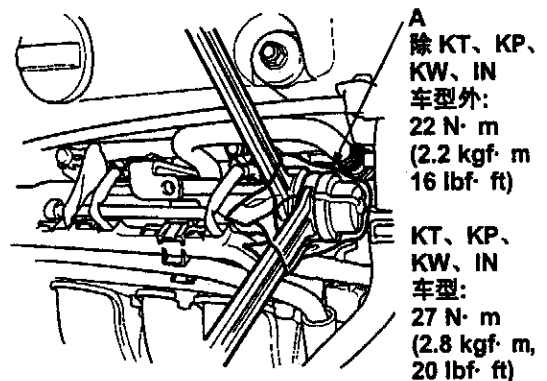
说明：无论何时，旋松或拆下燃油缓冲器时都必须更换所有的垫圈。

## 燃油压力检测

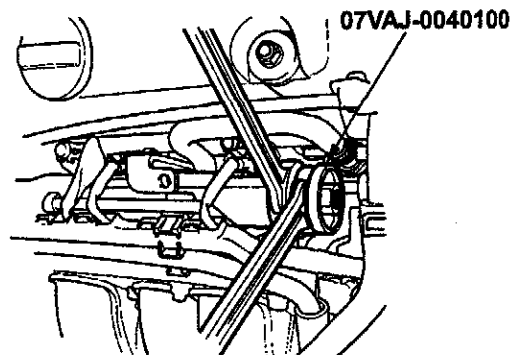
### 所需专用工具

- 燃油压力表 07406-0040002
- 燃油压力表附件 07VAJ-0040100
- 燃油压力表组件 07ZAJ-S5A0100

1. 确认已知道收音机防盗密码，并记录下收音机预置钮频率。
2. 断开电瓶负极导线。
3. 拆下燃油加注口盖和发动机罩。
4. 在燃油缓冲器(A)上应使用扳手。



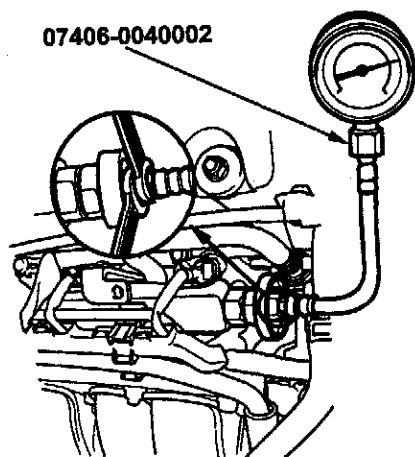
5. 在燃油缓冲器上放置一块布或维修用布(B)。
6. 缓慢旋松燃油缓冲器一整圈。
7. 从燃油缓冲器接头上将缓冲器卸下，然后连接燃油压力表附件。







8. 连接燃油压力表。



9. 起动发动机，并使其怠速运转。

- 如果发动机起动，则进行第 11 步。
- 如果发动机不起动，则进行第 10 步。

10. 检查燃油泵是否正在工作：拧下燃油加注口盖，在燃油加注口上倾听。在首次接通点火开关 ON (II) 时，燃油泵应转动两秒钟。

- 如果燃油泵运转，则进行第 11 步。
- 如果燃油泵不运转，则实施燃油泵电路故障处理(见 11-143 页)。

11. 读取压力表数值。压力应为 330-380 kpa (3.4-3.9 kgf/cm<sup>2</sup>, 48-55 psi) (KZ 车型: 320-370 kpa (3.3-3.8 kgf/cm<sup>2</sup>, 47-54 psi))。

- 如果压力正常，则检测完毕。
- 如果压力超出规定值，则更换燃油压力调节器和燃油滤清器(见 11-152 页)，然后再次进行检测。

12. 拆下压力表，然后使用新垫圈重新安装燃油缓冲器。以 22 N·m (2.2 kgf·m, 16 lbf·ft) [KT、KP、KW、IN 车型: 27 N·m (2.8 kgf·m, 20 lbf·ft)] 的扭矩，拧紧燃油缓冲器。

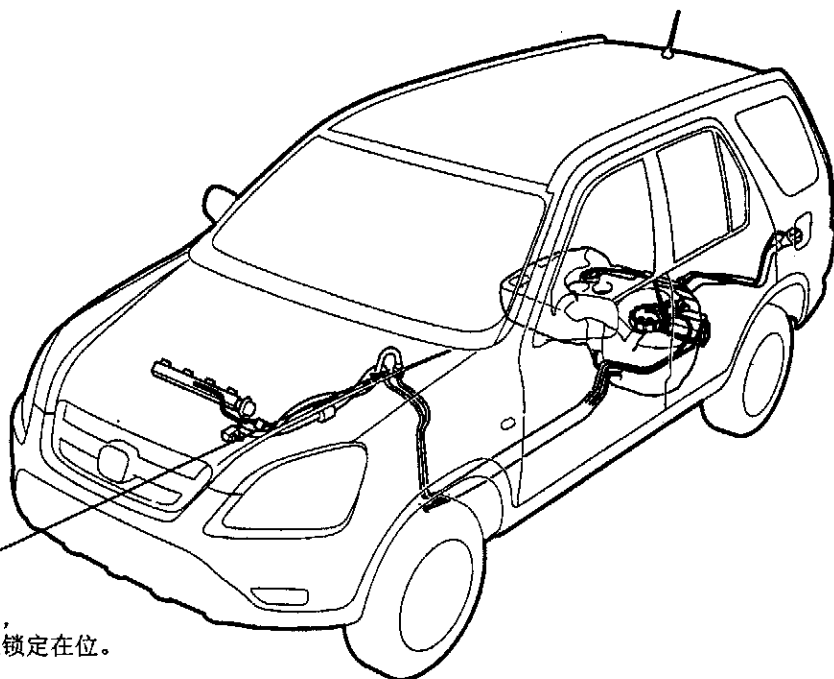
说明：使用后，应拆解并彻底清洗燃油压力表附件。

# 燃油供给系统

## 燃油管路检查

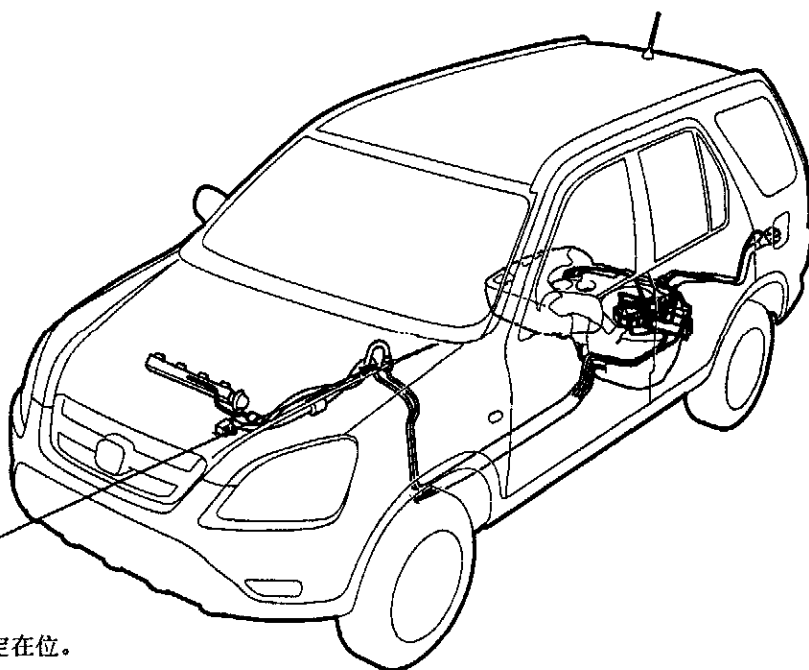
检查燃油系统管路、软管和燃油滤清器是否损坏、泄漏和老化。更换任何已损坏的零部件。

**KG、KS、KE、KR 车型:**



确认管路连接牢固，  
且快速接头牢固地锁定在位。

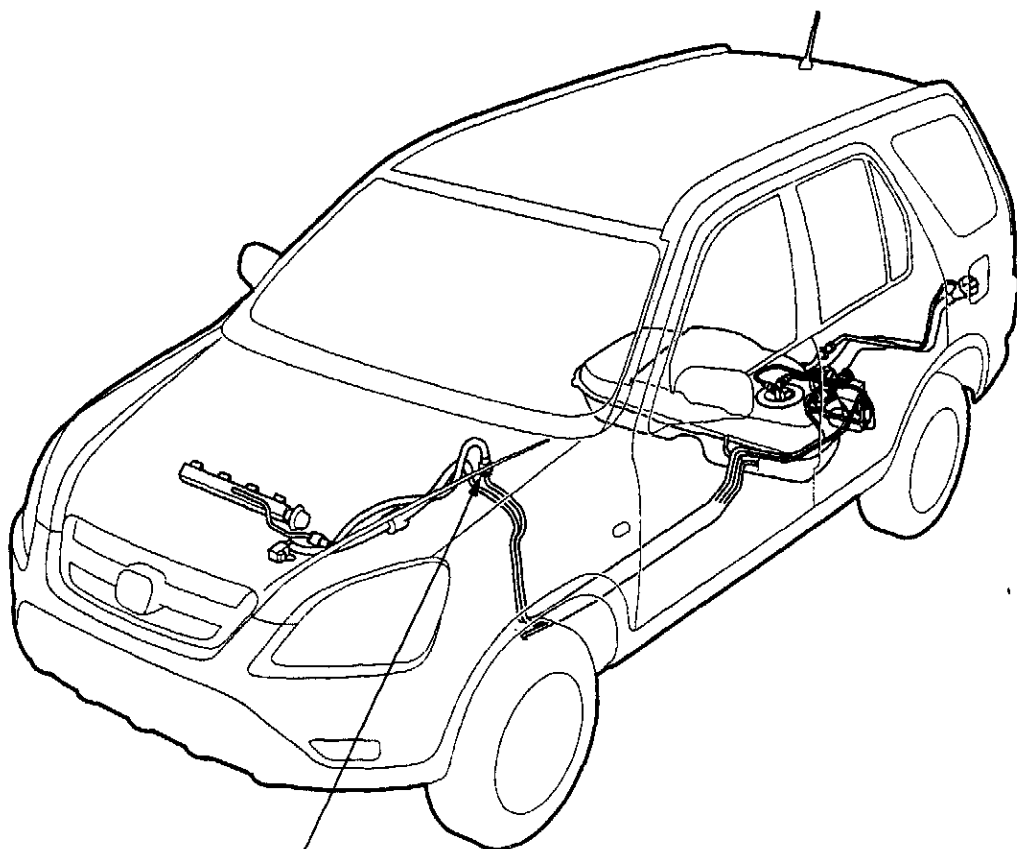
**除 KG、KS、KE、KR、KZ 车型外:**



确认管路连接牢固，  
且快速接头牢固地锁定在位。



KZ 车型:



确认管路连接牢固，  
且快速接头牢固地锁定在位。

(续)

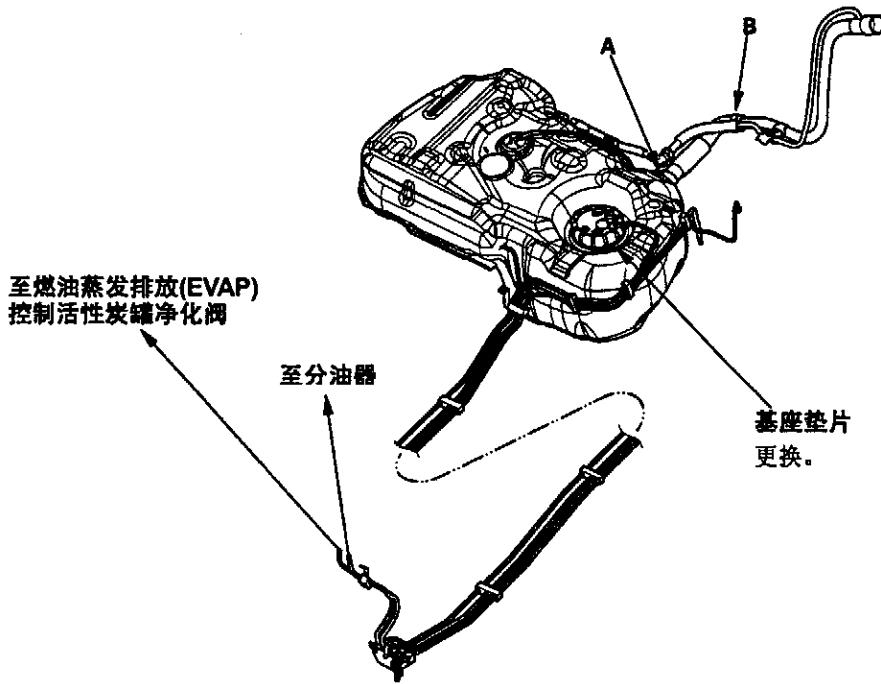
# 燃油供给系统

## 燃油管路检查(续)

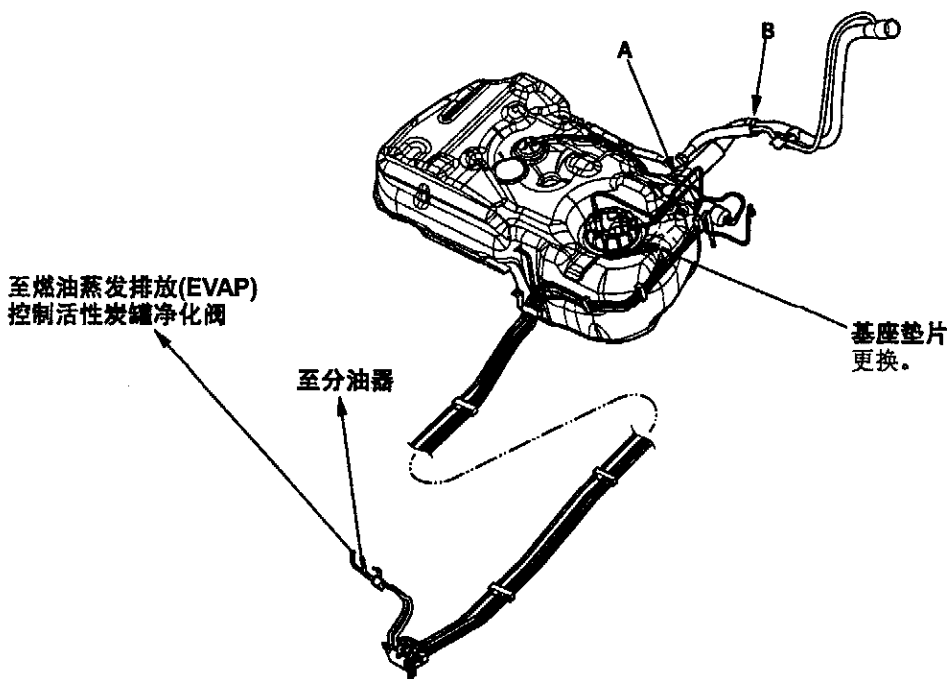
检查所有软管卡夹，如有必要，重新紧固。

▲：不要在这些接头处从管路上断开软管。

KG、KS、KE、KR 车型：

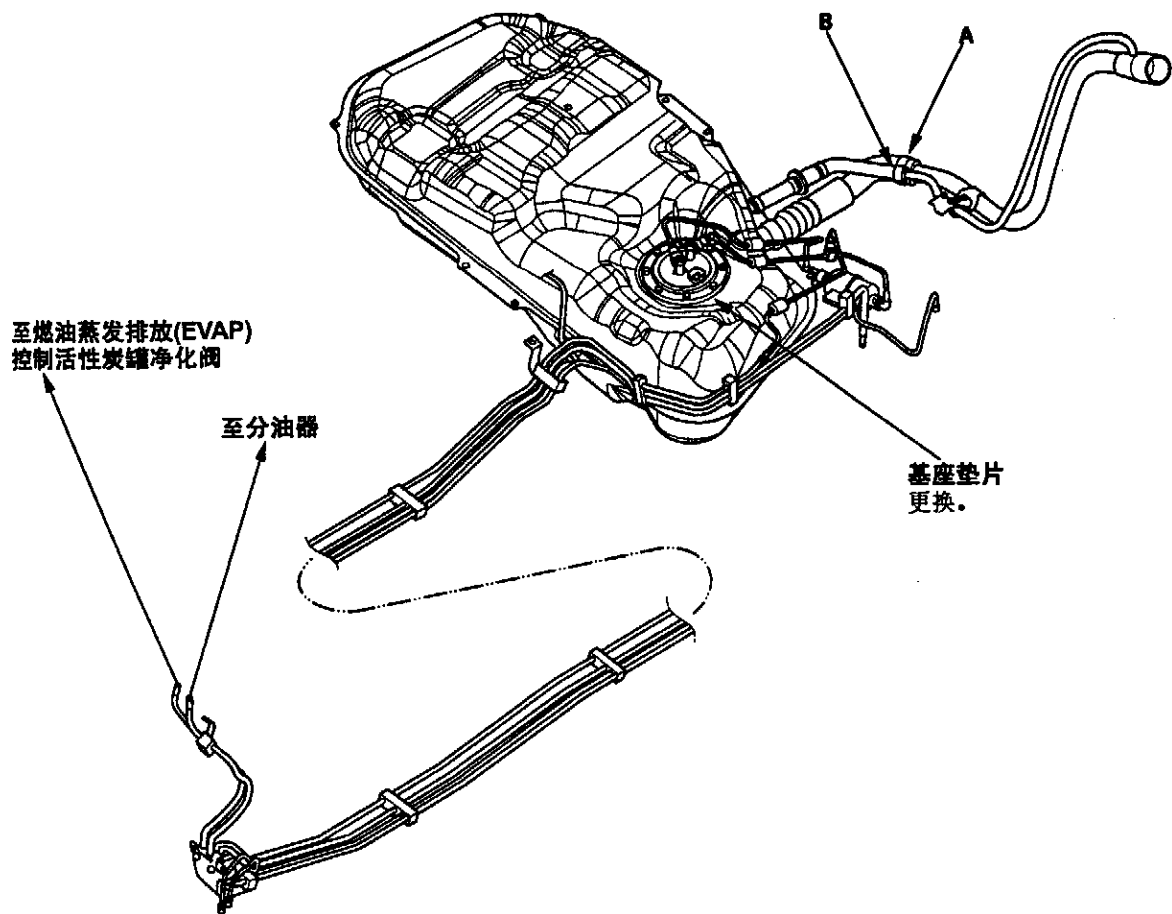


除 KG、KS、KE、KR、KZ 车型外：

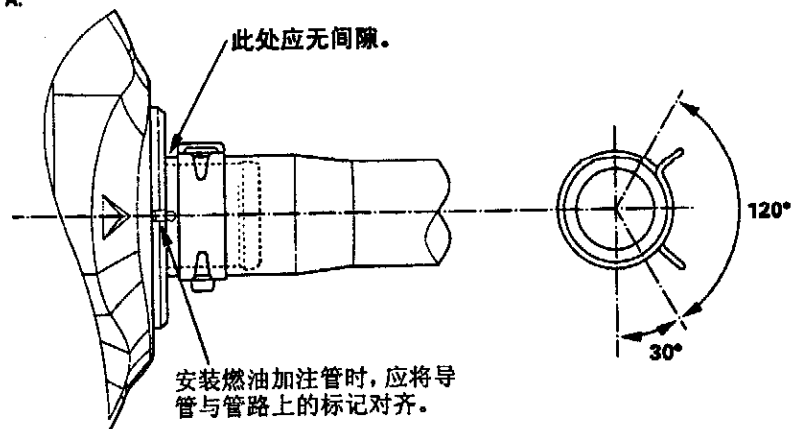




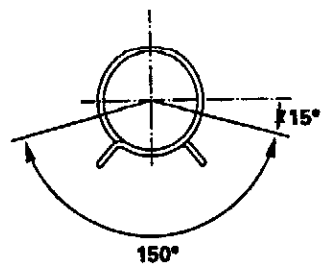
KZ 车型:



A:



B:



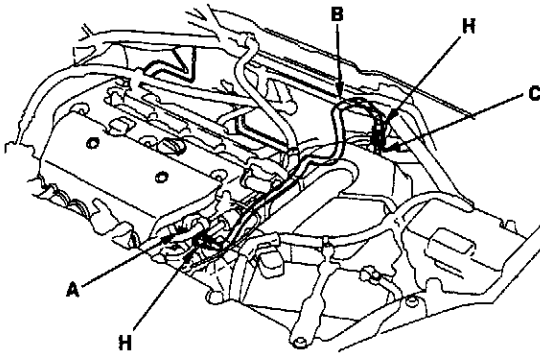
# 燃油供给系统

## 燃油导管/快速接头操作前注意事项

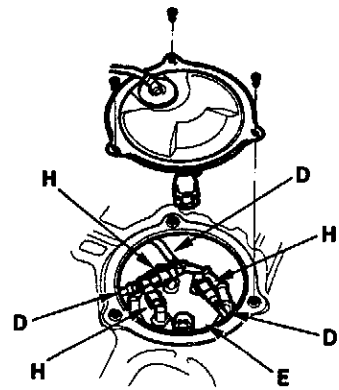
燃油导管/快速接头用于连接分油器(A)与燃油供给软管(B)、燃油供给软管(B)与燃油管路(C)和燃油导管(D)与燃油箱装置(E)以及燃油导管(F)与燃油滤清器(G)等。拆卸或安装燃油供给软管、燃油箱装置或燃油箱时,必须断开或连接快速接头。

注意以下事项:

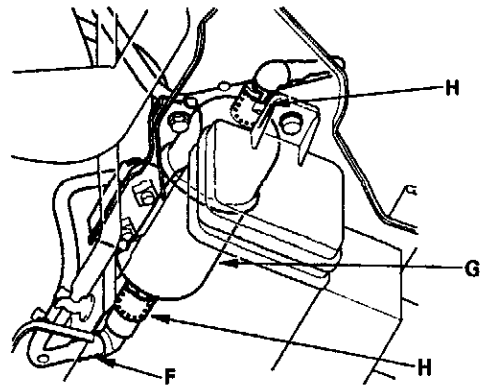
- 燃油供给软管(B)、燃油导管(D)和快速接头(H)不耐热,因此在进行焊接或其它产生热的操作时要小心,不要损坏这些部件。
- 燃油供给软管(B)、燃油导管(D)和快速接头(H)不耐酸,当维修用布被用于擦干电瓶电解液后,不得再接触这些部件。一旦与电解液或类似物质接触,则予以更换。
- 连接或断开燃油供给软管(B)、燃油导管(D)和快速接头(H)时,小心不得将其过度弯曲或扭曲。如果损坏,则予以更换。



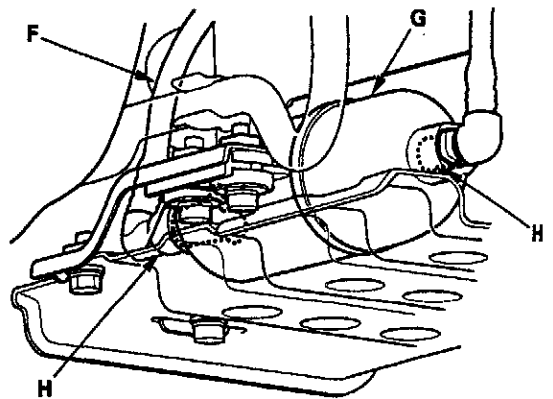
除 KG、KS、KE、KR、KZ 车型外:



PH、FO、IN、MA 车型:



KZ 车型:





## 燃油导管/快速接头的拆卸

已拆下的快速接头可以重新连接，但是配合管路的固定架一旦从管路上拆下后，就不得再次使用。在下列情况下，应更换固定架。

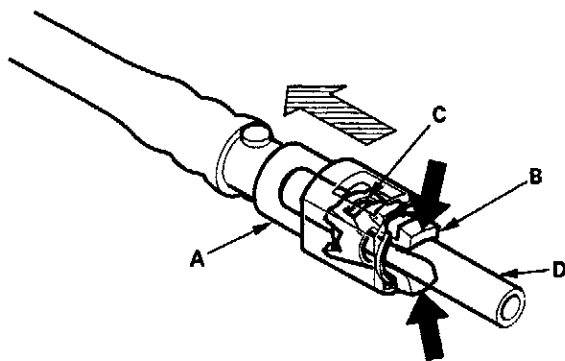
- 更换分油器。
- 更换燃油管路。
- 更换燃油泵。
- 更换燃油滤清器。
- 更换燃油表信号发送装置。
- 固定架已从管路上拆下。
- 固定架损坏。

零部件	制造商	固定架颜色
发动机舱(燃油供给软管:分油器侧)	TOKAI	蓝
发动机舱(燃油供给软管:燃油供给管侧)	TOKAI	绿
燃油箱装置 燃油滤清器	SANOH	白
燃油滤清器(出口侧)	MOD SIGNAL	自然色

1. 释放燃油压力(见 11-146 页)。
2. 检查燃油快速接头是否脏污，如有必要，进行清理。
3. 一只手握住接头(A)，另一只手压下锁片(B)，以使其从止动爪上脱开，然后拉出接头。

### 说明:

- 小心不得损坏管路(D)或其它零部件。不得使用工具。
- 如果接头不动，则使固定架锁片处于压下状态，交替推拉接头，直到接头顺利地脱开。
- 不要从管路上拆卸固定架。一旦拆下，则必须使用新品更换固定架。

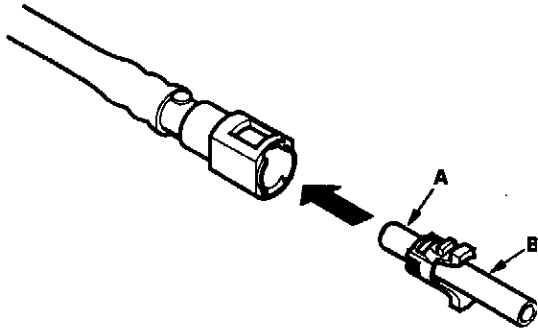


(续)

# 燃油供给系统

## 燃油导管/快速接头的拆卸(续)

4. 检查管路(B)接触面(A)上是否脏污和损坏。
  - 如果表面脏污, 则清理表面。
  - 如果表面生锈或损坏, 则更换燃油泵、燃油滤清器或燃油供给管。



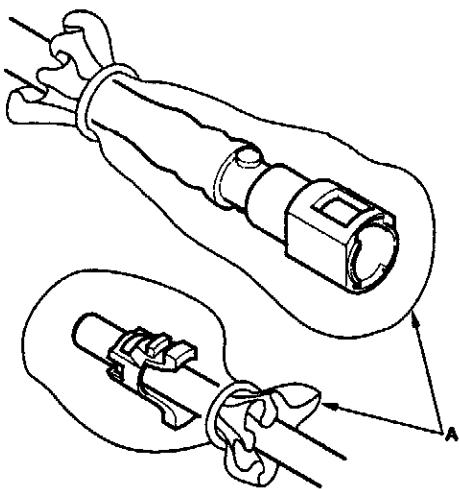
5. 为了防止损坏和进入异物, 应使用塑料袋包裹拆下的接头和管。

### 说明:

- 固定架一旦从管路上拆下后, 就不得再次使用。

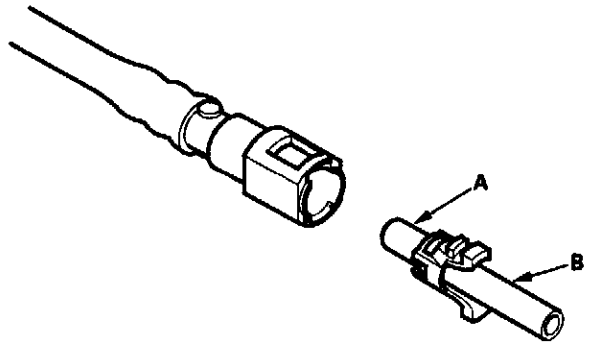
在下列情况下, 应更换固定架。

- 更换分油器。
- 更换燃油供给管。
- 更换燃油泵。
- 更换燃油滤清器。
- 更换燃油表信号发送装置。
- 固定架已从管路上拆下。
- 固定架损坏。

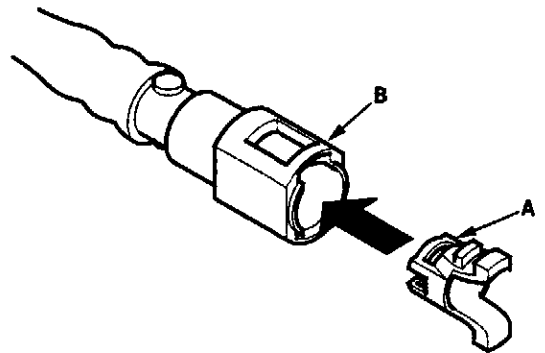


## 燃油导管/快速接头的安装

1. 检查管路(B)接触面(A)上是否脏污和损坏, 如有必要, 则进行清理。



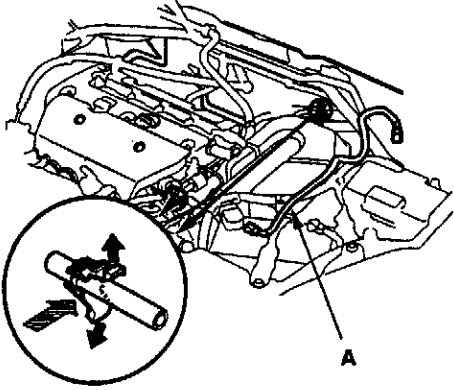
2. 如果固定架损坏或在下列情况下, 应将新的固定架(A)插入接头(B):
  - 更换分油器后。
  - 更换燃油供给管后。
  - 更换燃油泵后。
  - 更换燃油滤清器后。
  - 更换燃油表信号发送装置后。
  - 从导管上拆下固定架后。



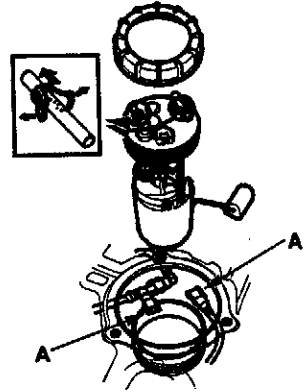




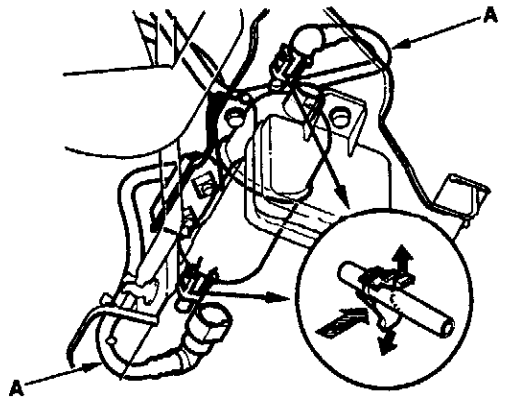
3. 在连接新燃油导管/快速接头总成(A)之前, 从配合管路上拆下旧的固定架。



除 KG、KS、KE、KR、KZ 车型外:



PH、FO、IN、MA 车型:



(续)

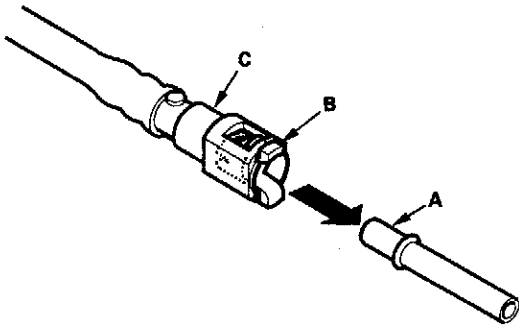
# 燃油供给系统

## 燃油导管/快速接头的安装(续)

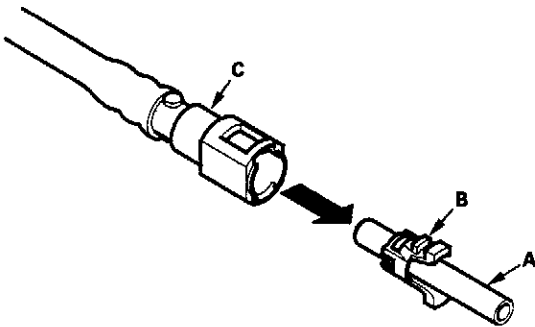
4. 将快速接头与管路(A)对正, 并使固定架(B)止动爪与接头(C)凹槽对齐。然后, 将快速接头压到管路上, 直到两个固定架止动爪随着咔嚓一声锁住为止。

说明: 如果连接有困难, 可以在管路端部涂抹少量的新发动机机油。

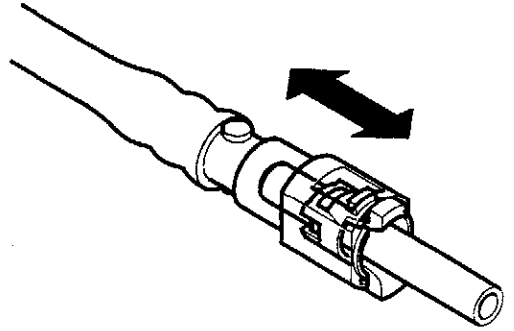
使用新的固定架连接:



使用旧的固定架连接:



5. 确认连接牢固, 并且止动爪牢固地锁定在指定位置上, 通过目视和拉动接头进行检查。



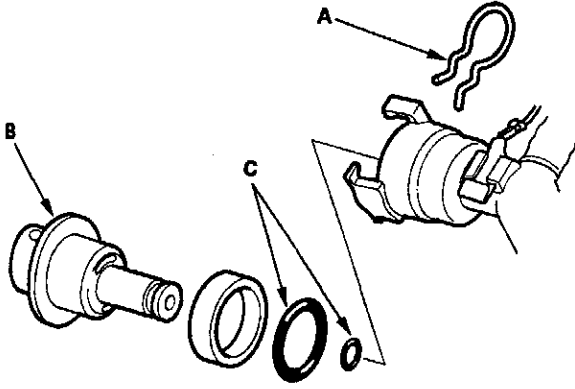
6. 重新连接电瓶负极导线, 并接通点火开关 ON (II)。燃油泵运转大约 2 秒钟时, 燃油压力将升高。重复这一过程两次或三次, 然后检查燃油供给系统是否没有任何渗漏。



## 燃油压力调节器的更换

除 KZ 车型外：

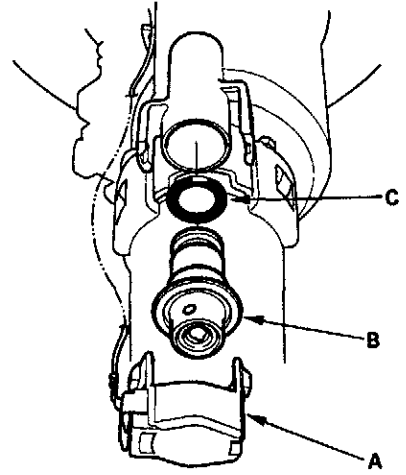
1. 拆下燃油泵(见 11-159 页)。
2. 拆下卡夹(A)。



3. 拆下燃油压力调节器(B)。
4. 使用新 O 形密封圈(C)，按照与拆卸相反的顺序安装该部件。

KZ 车型：

1. 拆下燃油泵(见 11-159 页)。
2. 拆下支架(A)。



3. 拆下燃油压力调节器(B)。
4. 使用新 O 形密封圈(C)，按照与拆卸相反的顺序安装该部件。

# 燃油供给系统

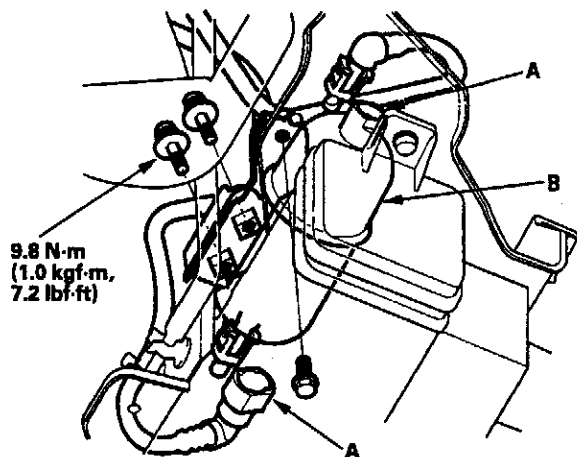
## 燃油滤清器的更换

一旦燃油压力低于规定值(330-380 kPa (3.4-3.9 kgf/cm<sup>2</sup>, 48-55 psi), KZ 车型: 320-370 kPa, (3.3-3.8 kgf/cm<sup>2</sup>, 47-54 psi)), 并确定燃油泵和燃油压力调节器均正常后, 应更换燃油滤清器。

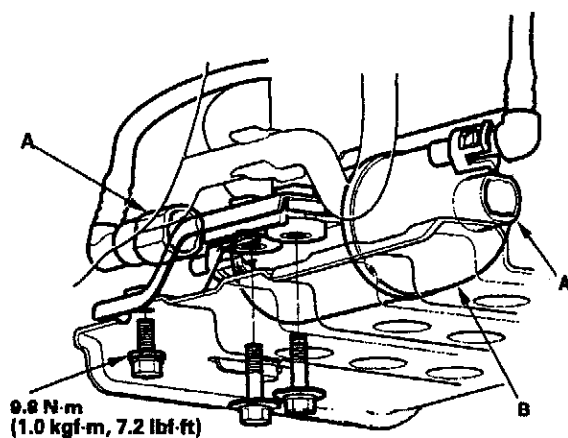
除 KG、KS、KE、KR 车型外:

1. 释放燃油压力(见 11-146 页)。
2. 断开软管和快速接头(A) (见 11-153 页)。

除 KZ 车型外:



KZ 车型:



3. 拆下燃油滤清器(B)。
4. 按照与拆卸相反的顺序安装该部件。



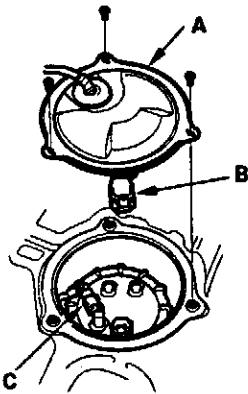
## 燃油泵/燃油表发送装置的更换

### 所需专用工具

可调整环扳手 07WAA-0010100

### 除 KZ 车型外:

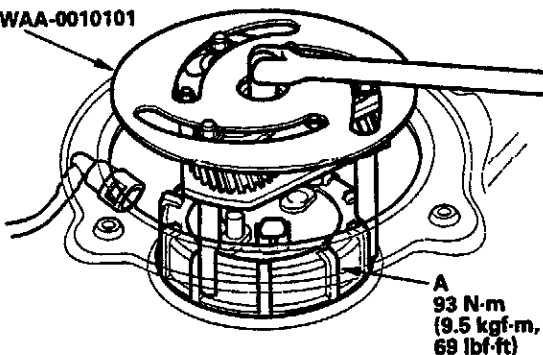
1. 释放燃油压力(见 11-146 页)。
2. 拆下燃油加注口盖。
3. 前折后座椅, 并后拉地毯, 以露出检修板。
4. 从地板上拆下检修板(A)。



\*: 图中所示为 KG、KS、KE、KR 车型。

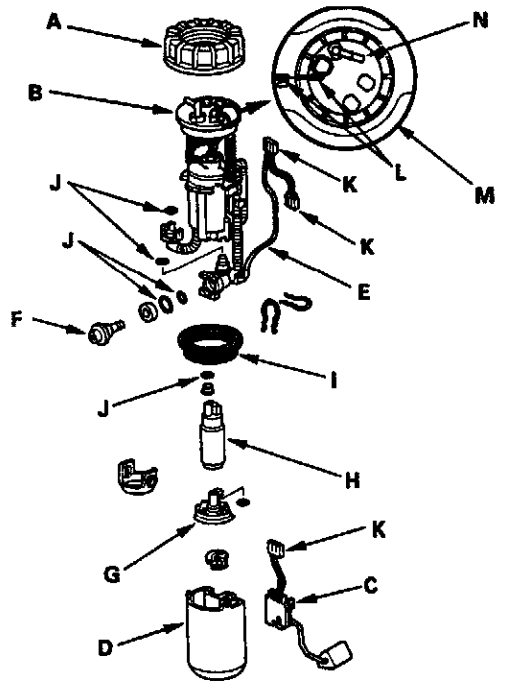
5. 断开燃油泵 5 芯插头(B)。
6. 从燃油箱装置上断开快速接头(C)。
7. 使用工具, 旋松燃油箱装置锁紧螺母(A)。

07WAA-0010101



\*: 图中所示为 KG、KS、KE、KR 车型。

8. 拆下锁紧螺母(A)和燃油泵总成。



9. 拆下集滤器壳体(B)、燃油表发送装置(C)、壳体(D)、线束(E)和燃油压力调节器(F)。
10. 连接燃油泵总成时, 确认连接牢固, 并且吸入集滤器(G)与燃油泵(H)连接牢固。
11. 使用新基座垫片(I)和新 O 形密封圈(J), 按照与拆卸相反的顺序安装燃油泵总成, 然后检查以下项目:

- 连接线束时, 确认连接牢固且接头(K)牢固地锁定到位。
- 安装燃油表发送装置时, 确认连接牢固且接头牢固地锁定到位。小心不得过度弯曲或扭曲。
- 安装燃油泵总成时, 将燃油箱(M)上的标记(L)与燃油泵总成上的标记(N)对齐。

(续)

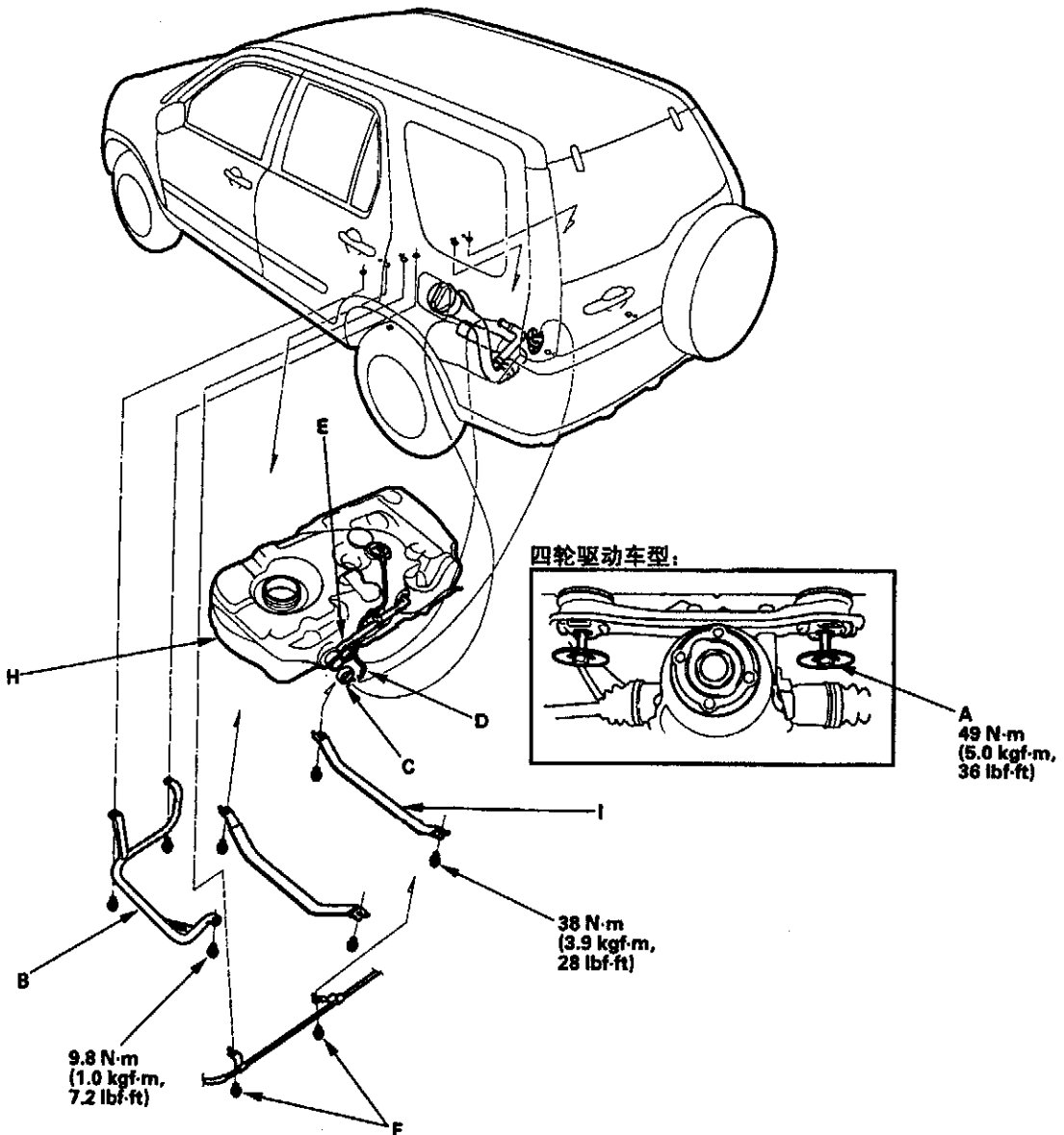
# 燃油供给系统

## 燃油箱的更换

除 KZ 车型外:

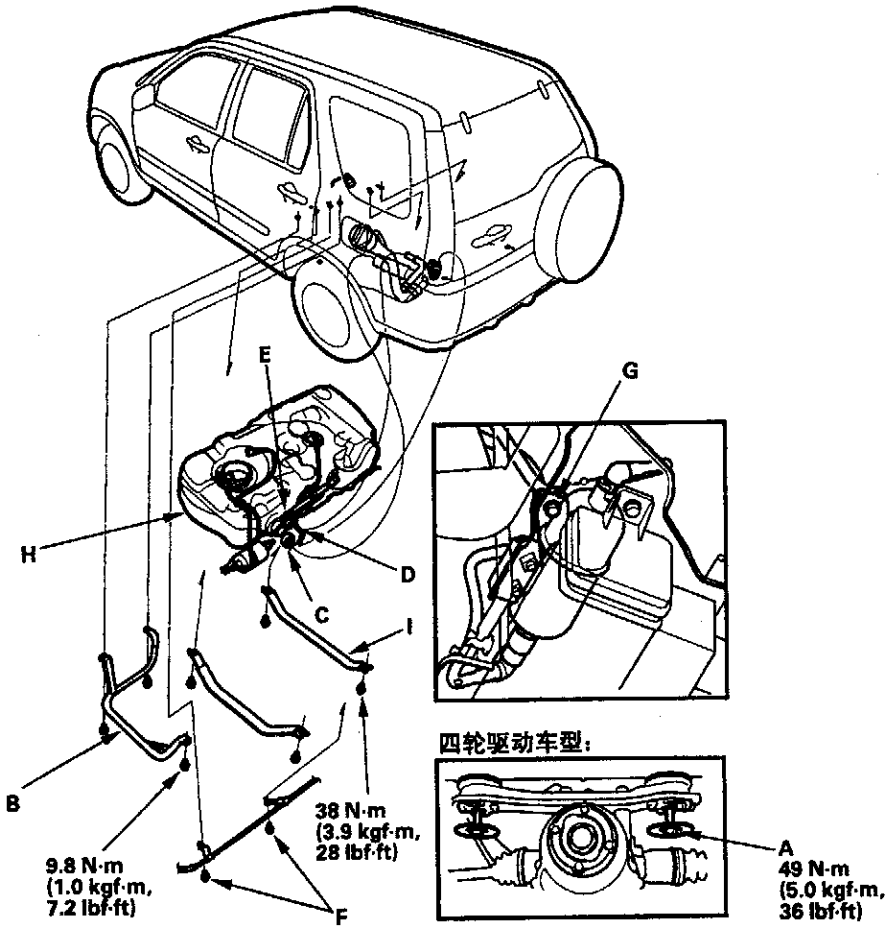
1. 卸下燃油箱: 拆下燃油泵总成(见 11-159 页)。使用手动泵、软管和适用于盛装汽油的容器, 将燃油从燃油箱中吸出。
2. 举升起车辆, 并使用举升支架将其支撑。
3. 四轮驱动车型:  
拆下传动轴(见 14-33 页)。拆下后差速器装配螺栓(A), 然后使用举升支架将其支撑。

KG、KS、KE、KR 车型:





除KG、KS、KE、KR车型外：



4. 旋松燃油蒸发排放(EVAP)控制活性炭罐支架螺栓。
5. 拆下燃油箱保护件(B)。
6. 松开卡箍(C)。
7. 断开燃油蒸气软管(D)、软管(E)和线束保持螺栓(F)。往回滑动卡箍，在拉下软管的同时扭转软管，以防将其损坏。
8. 除KG、KS、KE、KR车型外：  
拆下燃油滤清器支架螺栓(G)。
9. 在燃油箱(H)底部放置一个举升器或其它支撑块。
10. 拆下箍带螺栓和箍带(I)。
11. 卸下燃油箱。
12. 按照与拆卸相反的顺序安装其它零部件。

# 燃油供给系统

## 燃油表发送装置的检测

### 所需专用工具

可调整环扳手 07WAA-0010100

说明: 关于燃油表系统电路图, 参见仪表电路图 (见 20-66 页)。

1. 检测前, 检查仪表板下保险/继电器盒内 10 号仪表保险(7.5A)。

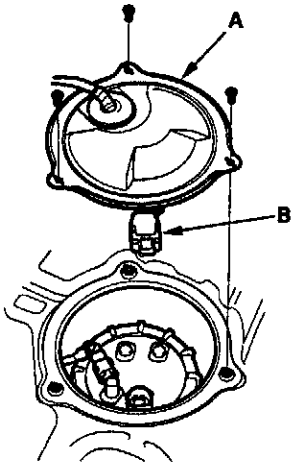
2. 实施仪表驱动电路检查(见 20-65 页)。

- 如果燃油表指针从最小值位置摆至最高值位置并返回到最小值位置, 则表明燃油表正常。进行第 3 步。
- 如果燃油表指针摆动不正确, 则更换燃油表总成并重新检测。

3. 关闭点火开关。

4. 拆下后座椅软垫(见 18-112 页)。

5. 从地板上拆下检修板(A)。



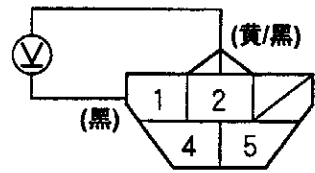
\*: 图中所示为 KG、KS、KE、KR、KZ 车型。

6. 断开燃油泵 5 芯插头(B)。

7. 接通点火开关 ON (II), 测量燃油泵 5 芯插头 1 号端子与 2 号端子之间的电压。应为电瓶电压。

- 如果为电瓶电压, 则进行第 8 步。
- 如果电压不符合规定值, 则检查:
  - 黄/黑导线与地线是否短路
  - 黄/黑导线或黑色导线是否断路
  - 接地是否不良(G551)

燃油泵 5 芯插头

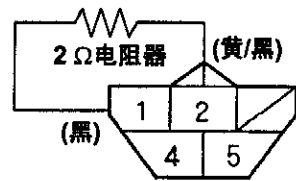


插座导线侧

8. 关闭点火开关。从发动机盖下保险/继电器盒上断开 9 号备用保险(10A)至少 30 秒钟, 然后将其重新连接。

9. 在燃油泵 5 芯插头 1 号端子与 2 号端子之间安装一个  $12\ \Omega$  电阻器, 然后接通点火开关 ON (II)。

燃油泵 5 芯插头



插座导线侧





10. 检查燃油表指针是否指示“F”。

- 如果燃油表指针未指示“F”，则更换燃油表。
- 如果燃油表正常，则检查燃油表发送装置。

说明：无论燃油液位在什么位置，关闭点火开关时，燃油表指针将返回表盘的初始点。

11. 释放燃油压力(见 11-146 页)。

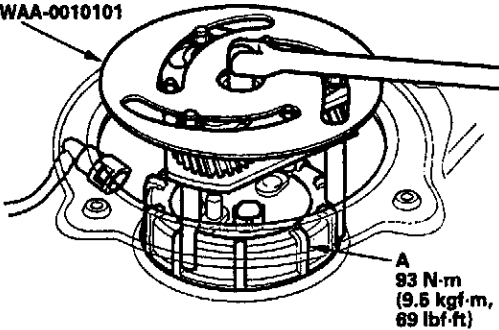
12. 旋下燃油加注口盖。

13. 从燃油泵上断开快速接头。

14. 除 KZ 车型外：

使用工具，旋松锁紧螺母(A)，然后从燃油箱上拆下燃油泵总成。

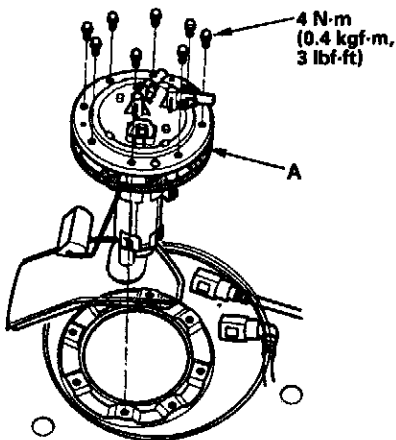
07WAA-0010101



\* 图中所示为 KG、KS、KE、KR 车型。

15. KZ 车型：

拆下燃油泵总成。



16. 在浮标位置为 E(空)、1/2 (一半)和 F(满)三种情况下,测量 1 号与 2 号端子之间的电阻。如果不能获得以下电阻值,则更换燃油表发送装置(见 11-159 页)。

除 KZ 车型外：

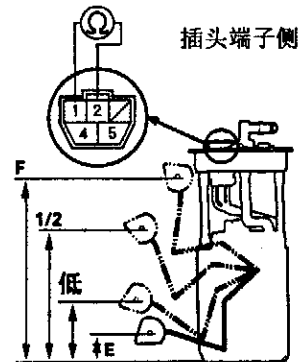
浮标位置	F	1/2	低	E
电阻 (Ω)	11 -13	67.6 -73.6	113.5 -121.2	130 -132

KZ 车型：

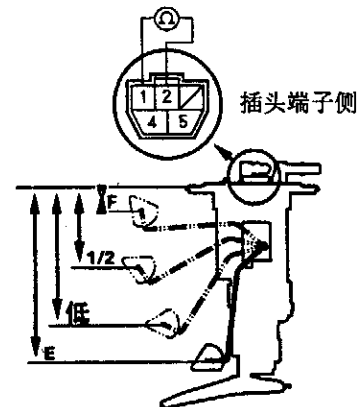
浮标位置	F	1/2	低	E
电阻 (Ω)	11 -13	67.6 -73.6	110.8 -116.8	130 -132

说明：完成故障处理后，断开发动机盖下保险/继电器盒的 9 号备用保险(10A)至少 10 秒钟，否则燃油表可能需要 20 分钟的时间才能显示正确的燃油液位。

除 KZ 车型外：



KZ 车型：



(续)

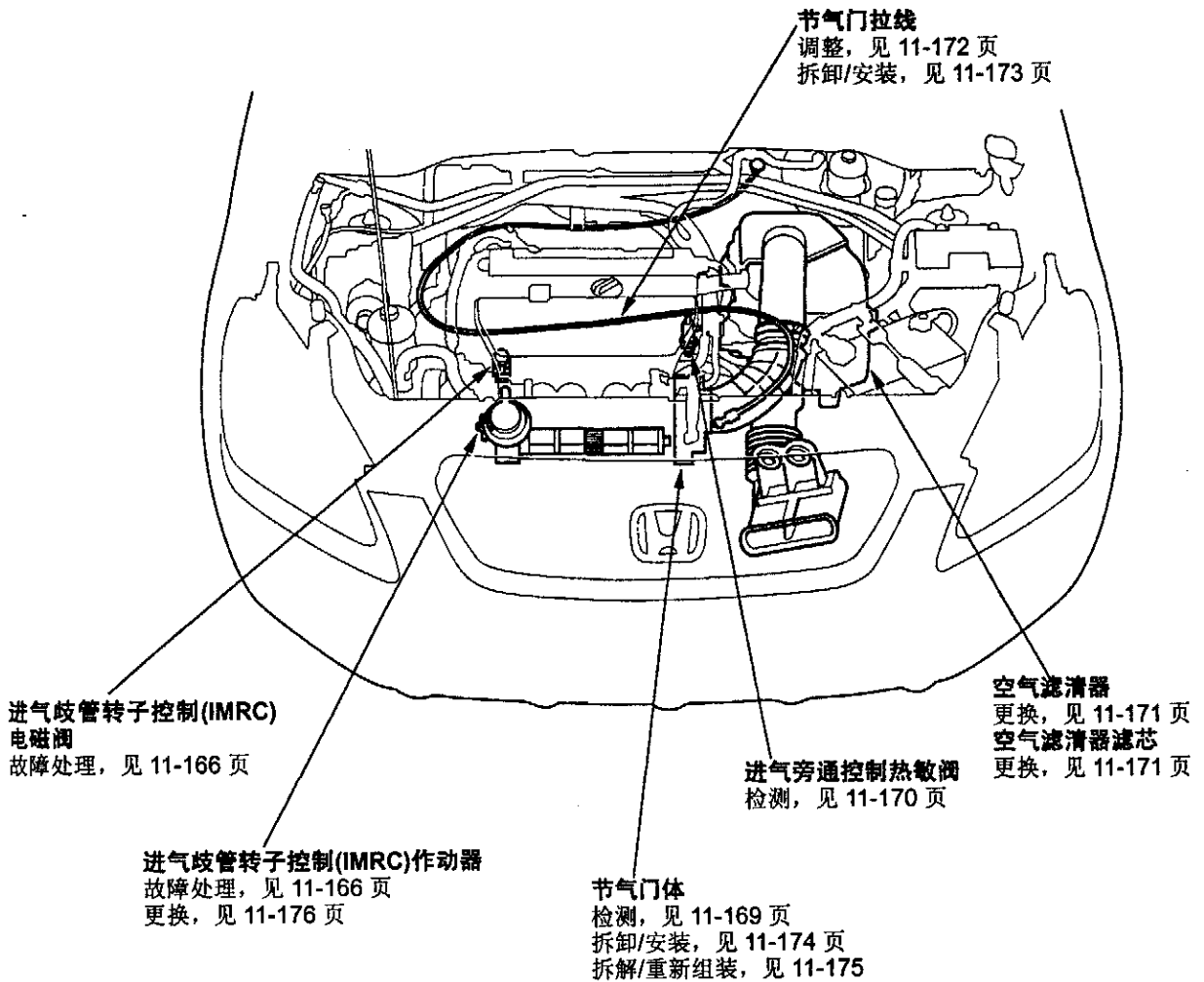
# 燃油供给系统

## 低燃油液位指示灯的检测

1. 进行燃油表发送装置检测(见 11-162 页)。
  - 如果系统正常, 则进行第 2 步。
  - 如果系统存在任何故障, 则予以排除。
2. 关闭点火开关。从发动机盖下保险/继电器盒上断开 9 号备用保险(10A)至少 30 秒钟, 然后将其重新连接。
3. 在浮标位置为 E(空)的情况下, 接通点火开关 ON (II)。
  - 如果低燃油液位指示灯点亮, 则进行第 3 步。
  - 如果低燃油液位指示灯不亮, 则参见低燃油液位指示灯电路图(见 20-66 页), 并检查电路。
4. 关闭点火开关。从发动机盖下保险/继电器盒上断开 9 号备用保险(10A)至少 30 秒钟, 然后将其重新连接。
5. 将浮标升至 1/2 位置以上。
  - 如果低燃油液位指示灯熄灭, 则系统正常。
  - 如果低燃油液位指示灯仍保持点亮, 则参见低燃油液位指示灯电路图(见 20-66 页), 并检查电路。



## 部件位置索引

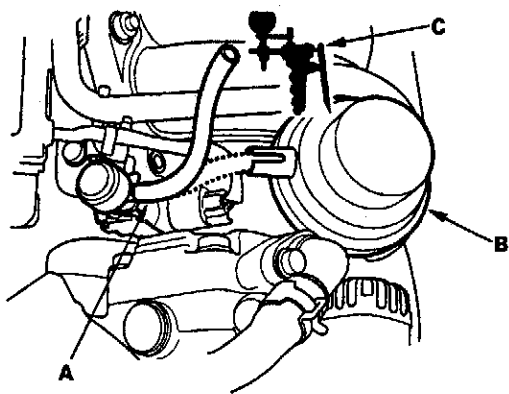


\*: 图中所示为左侧驾驶型。

# 进气系统

## 进气歧管转子控制系统故障处理

1. 起动发动机，并使其怠速运转。
2. 断开进气歧管转子控制(IMRC)作动器(B)的真空软管(A)，并将真空枪/表(C)连接在软管上。



是否有真空?

是 - 进行第 10 步。

否 - 进行第 3 步。

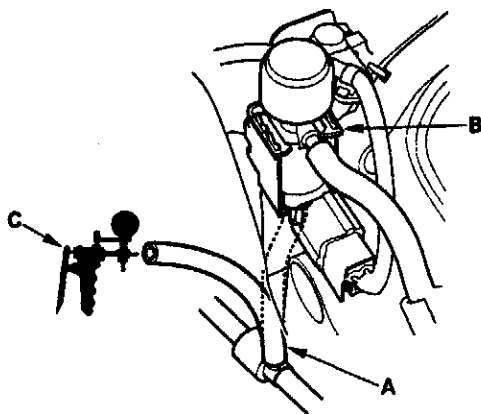
3. 检查进气歧管转子控制作动器与进气歧管转子控制电磁阀之间的真空软管。

真空软管是否正常?

是 - 进行第 4 步。

否 - 排除进气歧管转子控制作动器与进气歧管转子控制电磁阀之间的阻塞或真空泄漏故障。■

4. 断开进气歧管转子控制电磁阀(B)的下部真空软管(A)，并将真空枪/表(C)连接在软管上。



是否有真空?

是 - 进行第 5 步。

否 - 排除进气歧管与进气歧管转子控制电磁阀之间的阻塞或真空泄漏故障。■

5. 将下部真空软管重新连接在进气歧管转子控制电磁阀上，然后在真空软管(作动器侧)上接入真空枪/表。

6. 断开进气歧管转子控制电磁阀 2 芯插头。

是否有真空?

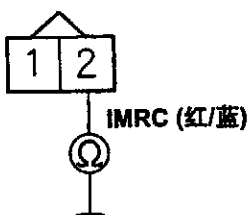
是 - 进行第 7 步。

否 - 更换进气歧管转子控制电磁阀。■



7. 关闭点火开关。
8. 断开电瓶负极导线。
9. 断开 ECM/PCM 插头 B (24 芯)。
10. 检查进气歧管转子控制电磁阀 2 芯插头 2 号端子与车体地线之间的导通性。

IMRC 电磁阀 2 芯插头



插座导线侧

是否导通?

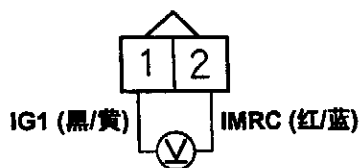
是 - 排除 ECM/PCM (B22)与进气歧管转子控制电磁阀之间导线的短路故障。■

否 - 使用一个确信无故障的 ECM/PCM 进行替换, 并重新检查(见 11-5 页)。如果故障症状/显示消失, 则更换原来的 ECM/PCM。■

11. 将发动机加速至 5,000 rpm ( $\text{min}^{-1}$ )。
  12. 检查是否有真空。
- 是否有真空?
- 是 - 进行第 13 步。
- 否 - 进行第 23 步。
13. 关闭点火开关。
  14. 断开进气歧管转子控制电磁阀 2 芯插头。
  15. 起动发动机。

16. 将发动机加速至 5,000 rpm ( $\text{min}^{-1}$ ), 然后测量进气歧管转子控制电磁阀 2 芯插头 1 号端子与 2 号端子之间的电压。

IMRC 电磁阀 2 芯插头



插座导线侧

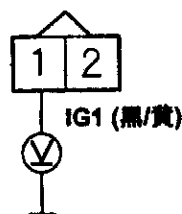
是否为电瓶电压?

是 - 更换进气歧管转子控制电磁阀。■

否 - 进行第 17 步。

17. 测量进气歧管转子控制电磁阀 2 芯插头 1 号端子与车体地线之间的电压。

IMRC 电磁阀 2 芯插头



插座导线侧

是否为电瓶电压?

是 - 进行第 18 步。

否 - 检查仪表板下保险/继电器盒内 4 号 ACG 保险(10A)。如果保险正常, 则排除进气歧管转子控制电磁阀与 4 号 ACG 保险(10A)之间导线的断路故障。

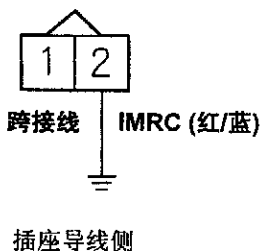
(续)

# 进气系统

## 进气歧管转子控制系统故障处理(续)

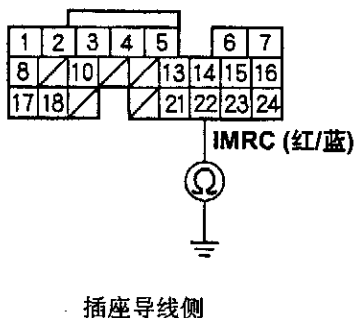
18. 关闭点火开关。
19. 断开电瓶负极导线。
20. 断开 ECM/PCM 插头 B (24 芯)。
21. 使用一根跨接线, 将进气歧管转子控制电磁阀 2 芯插头 2 号端子与车体地线相连接。

IMRC 电磁阀 2 芯插头



22. 检查 ECM/PCM 插头端子 B22 与车体地线之间的导通性。

ECM/PCM 插头 B (24 芯)

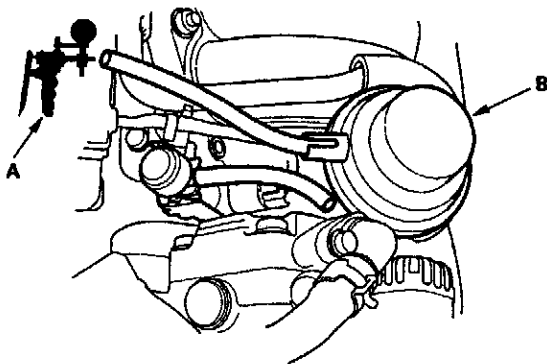


是否导通?

是 - 使用一个确信无故障的 ECM/PCM 进行替换, 并重新检查(见 11-5 页)。如果故障症状/显示消失, 则更换原来的 ECM/PCM。 ■

否 - 排除 ECM/PCM (B22)与进气歧管转子控制电磁阀之间导线的断路故障。 ■

23. 将真空枪/表(A)连接在进气歧管转子控制作动器(B)上, 然后施加真空。

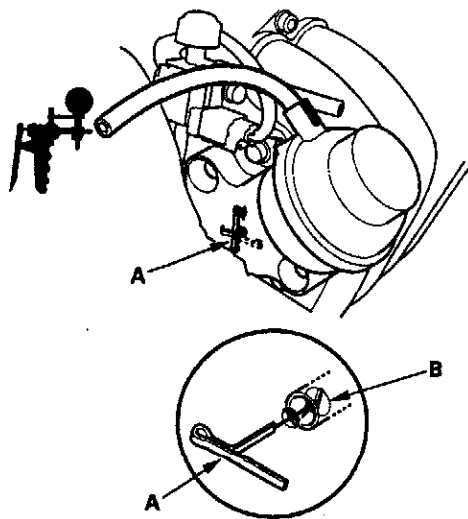


进气歧管转子控制作动器是否能保持真空?

是 - 进行第 24 步。

否 - 更换进气歧管转子控制电磁阀总成。 ■

24. 将开口销(A)安装在进气歧管转子控制作动器轴(B)上。



25. 向进气歧管转子控制作动器施加真空, 然后检查开口销的移动情况。

开口销是否移动?

是 - 进气歧管转子控制系统正常。 ■

否 - 更换进气歧管转子控制电磁阀总成。 ■



## 节气门体检测

使用检测工具/Honda PGM 检测仪:

### 说明:

- 不要调节节气门限位螺钉。该螺钉已由生产厂家预先调好。
- 如果故障指示灯(MIL)曾点亮,则检查诊断故障代码(DLC)(见 11-3 页)。

1. 关闭发动机,检查节气门拉线的操作情况。拉线应无粘滞或卡滞。
  - 如果拉线操作正常,则进行第 2 步。
  - 如果拉线粘滞或卡滞,则检查拉线及其布置情况。如果是拉线故障,则重新布置线路或更换拉线,并进行调整(见 11-172 页),然后进行第 2 步。
2. 手动操作节气门操纵杆,检查节气门和/或节气门轴是否过于松动或太紧。
  - 如果节气门轴自由间隙过大,或在全闭或全开位置粘滞,则更换节气门体。
  - 如果节气门和节气门轴正常,则进行第 3 步。
3. 将检测工具/Honda PGM 检测仪与数据传输插头(DLC)相连接。
4. 接通点火开关 ON (II)。
5. 使用检测工具,检查节气门位置。节气门全闭时,应约为 10%;而全开时,则约为 90%。
  - 如果节气门位置正确,则节气门体正常。
  - 如果节气门位置不正确,则更换节气门体。

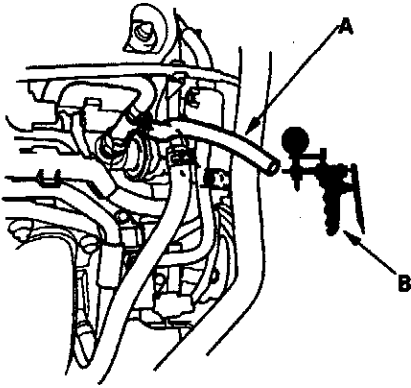
# 进气系统

## 进气旁通控制热敏阀的检测

1. 起动发动机。然后使其怠速运转。

说明：发动机冷却液温度必须低于 65°C (149°F)。

2. 拆下进气导管的真空软管(A)，然后将真空枪/表(B)连接在软管上。



3. 提高和降低发动机转速，并确认真空表的读数随发动机转速的改变而变化。

如果真空表读数无变化，则检查是否存在以下故障：

- 进气旁通控制系统真空管路布置不正确、泄漏、断裂或堵塞。
- 进气旁通控制热敏阀有裂纹或损坏。

4. 在无负荷条件下(变速箱在驻车档或空档位置)使发动机转速保持在 3,000 rpm ( $\text{min}^{-1}$ ), 直到散热器风扇启动，然后使发动机怠速运转。

5. 提高和降低发动机转速，并确认真空表的读数没有随发动机转速的改变而变化。

如果真空表读数变化，则检查是否存在以下故障：

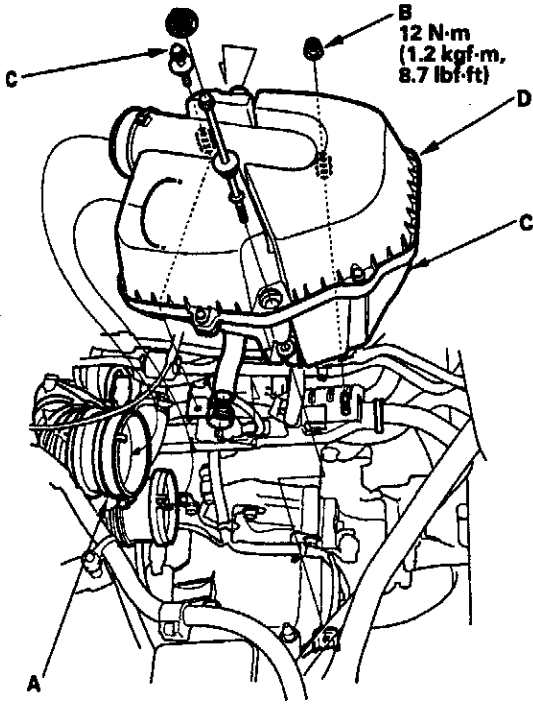
- 进气旁通控制系统真空管路布置不正确、泄漏、断裂或堵塞。
- 进气旁通控制热敏阀有裂纹或损坏。





## 空气滤清器的更换

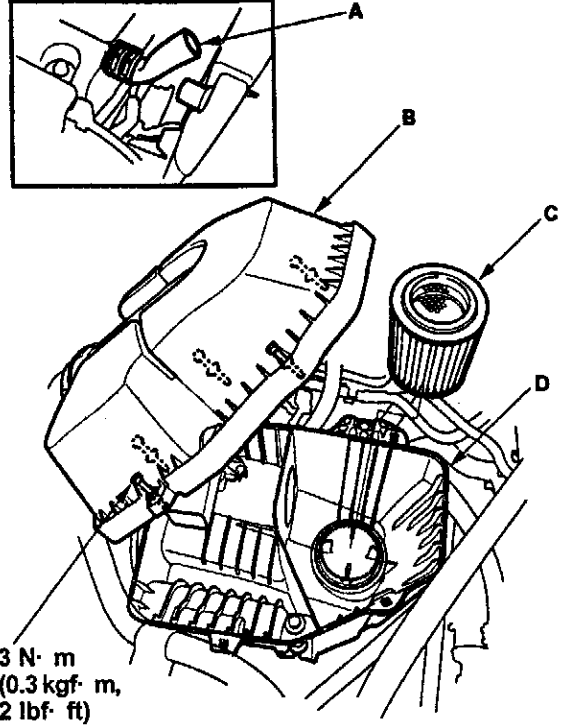
1. 拆下卡箍(A)、螺母(B)和螺栓(C)。



2. 拆下空气滤清器(D)。
3. 按照与拆卸相反的顺序安装这些零部件。

## 空气滤清器滤芯的更换

1. 断开曲轴箱强制通风软管(A)。打开空气滤清器罩(B)。

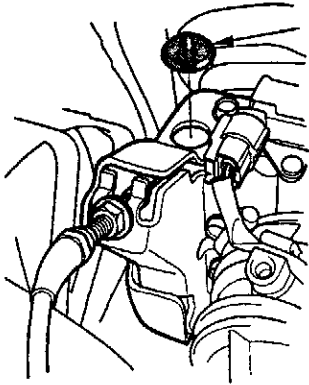


2. 从空气滤清器壳体(D)中拆出空气滤清器(C)。
3. 按照与拆卸相反的顺序安装这些零部件。

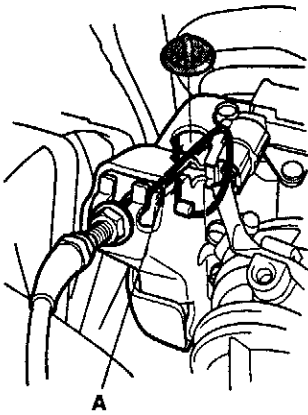
# 进气系统

## 节气门拉线的调整

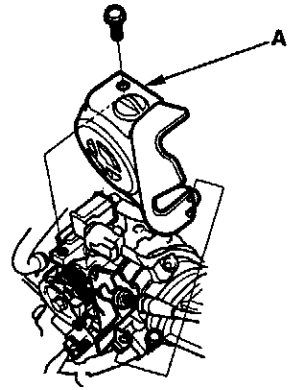
1. 拆下节气门联动装置罩橡胶密封盖(A)。



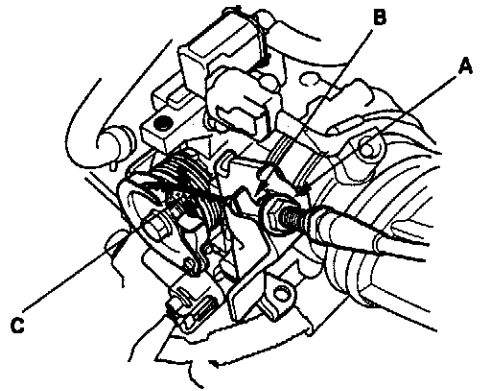
2. 检查拉线在节气门联动装置处的自由行程。拉线偏移(A)应在 10-12 mm (3/8-1/2 in.) 范围内。



3. 如果拉线偏移超过规定的范围 (10- 12 mm, 3/8 -1/2 in.), 则拆下节气门联动装置罩(A)。



4. 旋松锁紧螺母(A), 转动调节螺母(B)直至偏移符合规定(C), 然后重新紧固锁紧螺母。

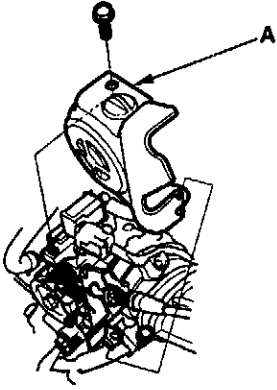


5. 拉线调整后, 检查节气门, 确认当将油门踏板踩到地板上时节气门完全开启。同时, 还要检查当松开油门踏板时节气门确实回到怠速位置。

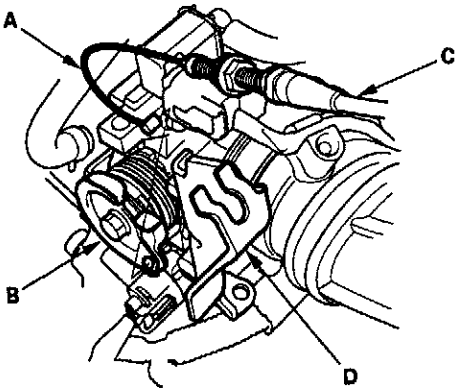


## 节气门拉线的拆卸/安装

1. 拆下节气门联动装置罩(A)。

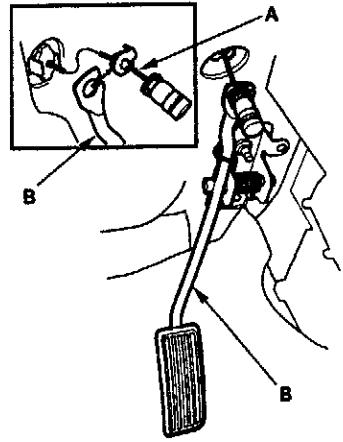


2. 全部打开节气门，然后从节气门联动装置(B)上拆下节气门拉线(A)。

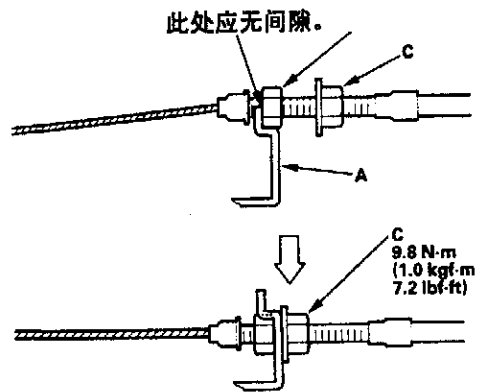


3. 从拉线支架(D)上卸下拉线套管(C)。

4. 从油门踏板(B)上拆下节气门拉线(A)。



5. 按照与拆卸相反的顺序进行安装。
6. 安装后，起动发动机。在无负荷条件下(变速箱在驻车档或空档位置)使发动机转速保持在  $3,000 \text{ rpm} (\text{min}^{-1})$ ，直到散热器风扇启动，然后使发动机怠速运转。
7. 握住拉线，将松弛部位拉紧。
8. 将锁紧螺母置于拉线支架(A)上。调整调节螺母(B)，使其自由间隙为  $0 \text{ mm}$ 。



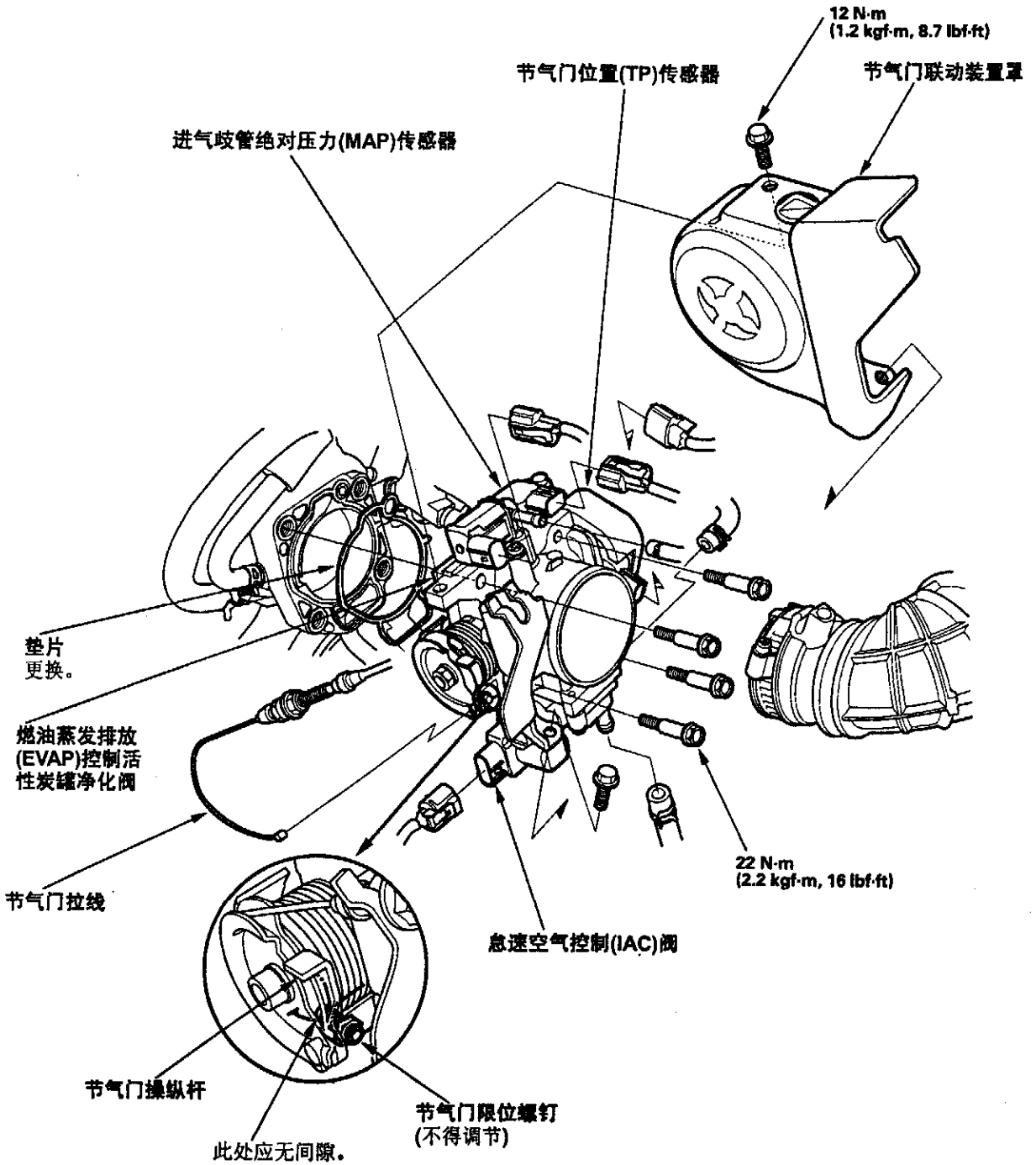
9. 将拉线从节气门支架(A)上拆下。重新调整调节螺母(B)，然后拧紧锁紧螺母(C)。
10. 拉线调整后，检查节气门，确认当将油门踏板踩到地板上时节气门完全开启。同时，还要检查当松开油门踏板时节气门确实回到怠速位置。

# 进气系统

## 节气门体的拆卸/安装

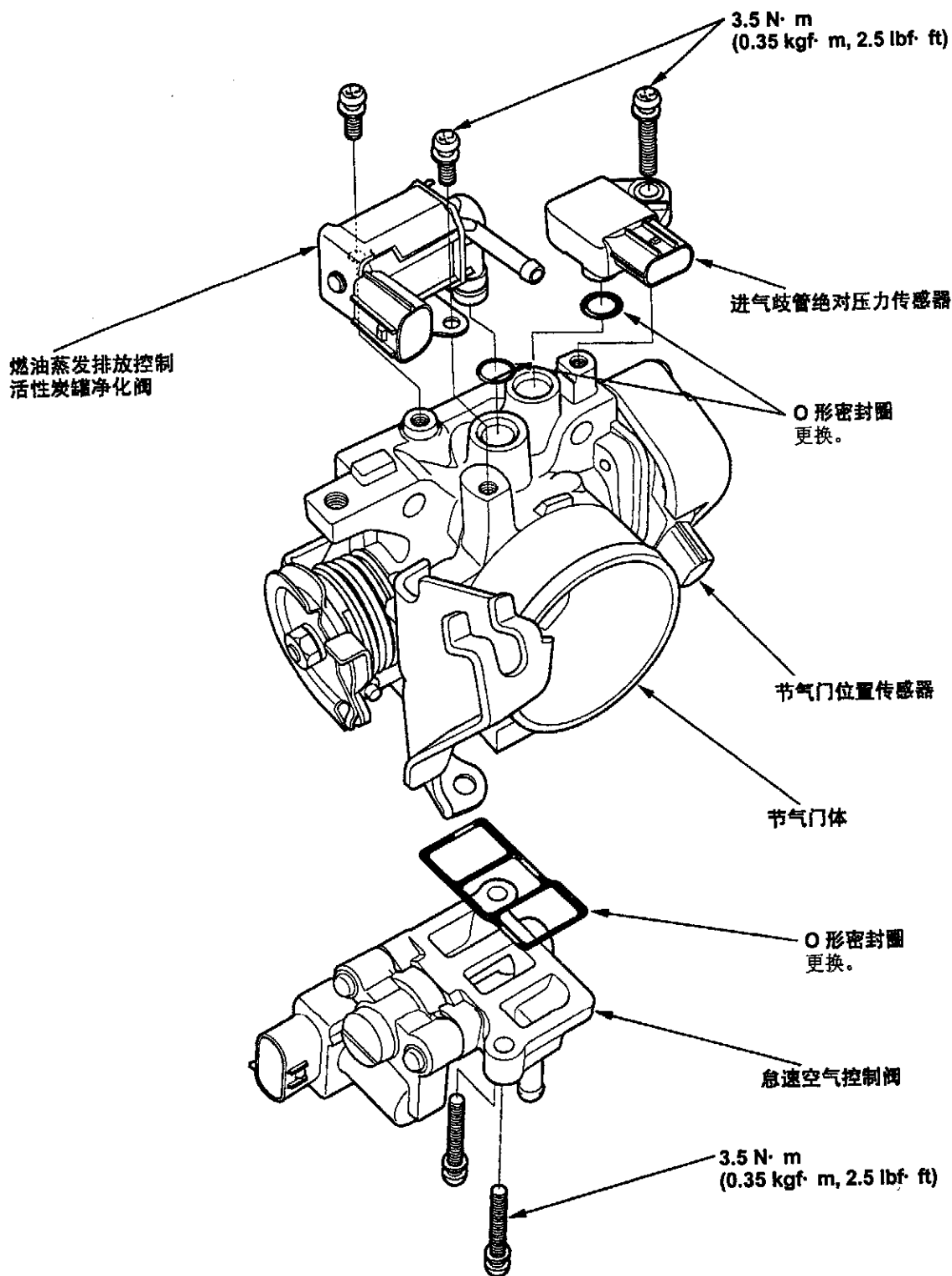
说明:

- 不要调整节气门限位螺钉。
- 重新组装后, 调整节气门拉线(见 11-172 页)。
- 节气门位置(TP)传感器不可拆卸。





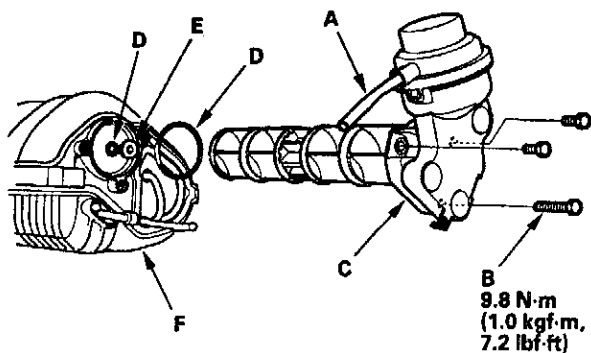
## 节气门体的拆解/重新组装



# 进气系统

## 进气歧管转子控制阀的更换

1. 拆下进气歧管(见 9-2 页)。
2. 断开真空软管(A)。

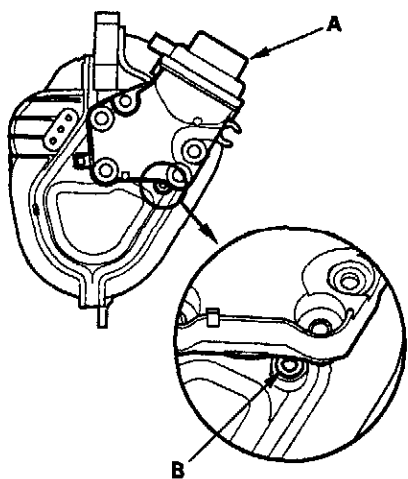


3. 拆下螺栓(B)。
4. 拆下进气歧管转子控制作动器总成(C)。

### 说明:

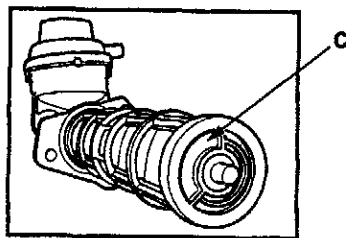
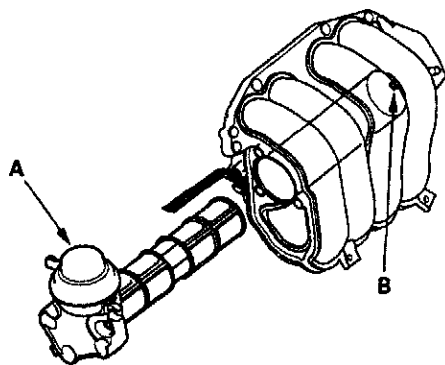
- 安装进气歧管转子控制作动器时, 如有必要, 确认轴承(E)牢固固定在位。
- 进气歧管转子控制总成不与进气歧管(F)相干扰。
- 安装进气歧管转子控制作动器时, 应更换新 O 形密封圈(D)。

5. 安装进气歧管转子控制作动器总成(A), 然后检查能否看见孔(B)。



6. 转动进气歧管转子控制作动器总成(A), 并应对准螺栓孔。

说明: 转动进气歧管转子控制作动器总成, 确认止动器(B)与凹槽(C)相配合。





## DTC 故障处理

### DTC P0420 (67-1): 催化系统效率低于极限

说明: 如果下列 DTC 与 DTC P0420 同时存储, 则应首先排除下列 DTC 的故障, 然后再次检查 DTC P0420。

P0137、P0138: 后置加热氧传感器(后置 HO2S)  
(传感器 2)

P0141: 后置加热氧传感器(传感器 2)加热器

1. 重新设置 ECM/PCM (见 11-4 页), 然后继续进行第 2 步至第 5 步, 以重新设置预备代码。
2. 起动发动机。在无负荷条件下(变速箱在驻车档或空档位置)使发动机转速保持在 3,000 rpm ( $\text{min}^{-1}$ ), 直到散热器风扇启动。
3. 在高速公路或公路上, 连续驾驶车辆约 10 分钟。可以变换车速。
4. 自动变速箱位于自动档位置, 手动变速箱位于五档位置时, 以 80-100 km/h (50-62 mph) 的速度稳定驾驶车辆约 30 秒钟。
5. 重复三次进行第 4 步的操作。在每次重复之间, 完全关闭节气门 1-2 秒钟。如果在此期间发动机熄火, 则进行第 3 步, 并再次进行该步骤。
6. 使用检测工具, 检查暂时的 DTC。

检测工具是否显示出暂时的 DTC P0420?

是 - 检查三元催化转换器。如有必要, 则更换三元催化转换器。■

否 - 检查预备代码是否完整。如果预备代码完整, 则表明是间歇性故障, 此时系统正常。如果预备代码不完整, 则重复进行第 2 步至第 5 步。■

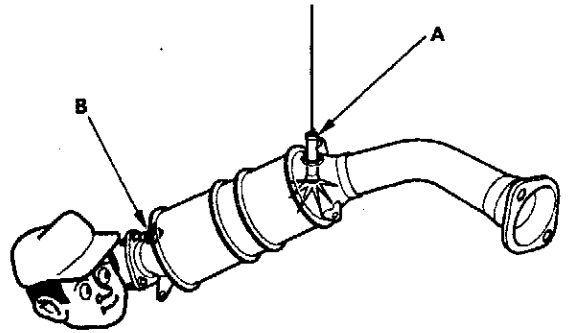
## 催化转换器的检查

如果推测排气系统背压过大, 则从车辆上拆下三元催化转换器。

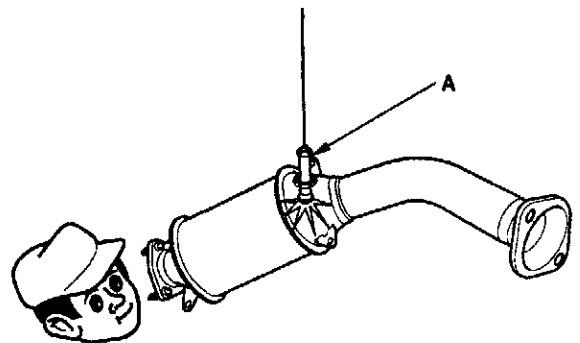
使用闪光灯(A)和塞子(B) (KG、KS、KE、KR、KU、KZ、FO、KQ 车型)目视检查其是否脏污、堵塞、熔化和有龟裂。

如果可见区域有损坏和堵塞现象, 则更换三元催化转换器。

KG、KS、KE、KR、KU、KZ、FO、KQ 车型:



KN、KM、KY、MA、PH、IN、KK 车型:



# 催化转换系统

## 尾气排放污染物的检测

1. 连接一个转速表。
2. 起动发动机。在无负荷条件下(变速箱在驻车档或空档位置)使发动机转速保持在 3,000 rpm ( $\text{min}^{-1}$ ), 直到散热器风扇启动, 然后使发动机怠速运转。
3. 检查怠速(见 11-140 页)。
4. 根据一氧化碳检测器制造厂商的说明, 预热并且校准一氧化碳检测器。
5. 在关闭前大灯、加热器鼓风机、后窗除雾器、冷却风扇和空调的条件下, 检测怠速一氧化碳浓度。

### 规定 CO%:

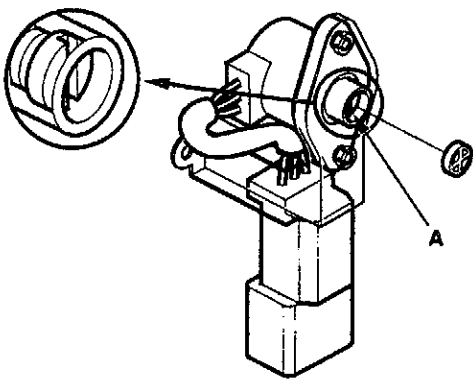
对于装备有三元催化转换器的车辆:

最大 0.1%

对于未装备三元催化转换器的车辆:

$1.0 \pm 1.0 \%$

- 如果不能达到这个规定值:  
对于未装备三元催化转换器的车辆, 应调整怠速混合调节器的调节螺钉(A)。  
对于装备有三元催化转换器的车辆, 参见 DTC 故障处理索引。
- 如果通过此步骤不能达到规定的一氧化碳浓度值, 则检查调整条件。

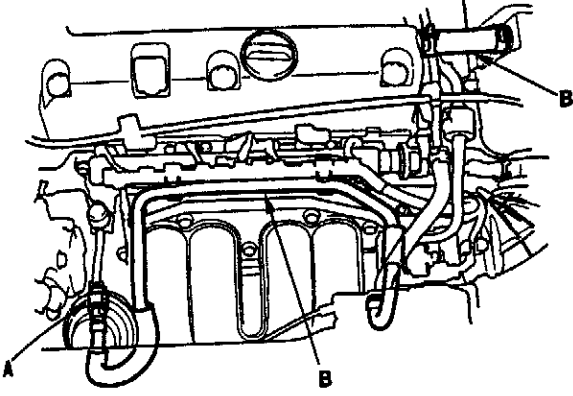




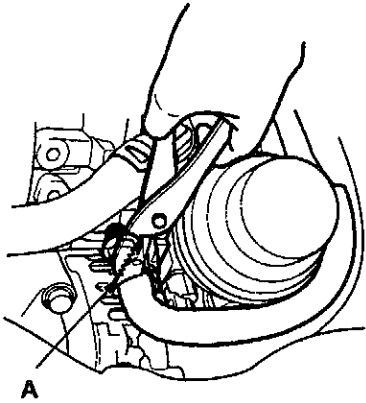


## 曲轴箱强制通风阀的检查与检测

1. 检查曲轴箱强制通风阀(A)、软管(B)和接头是否泄漏或堵塞。

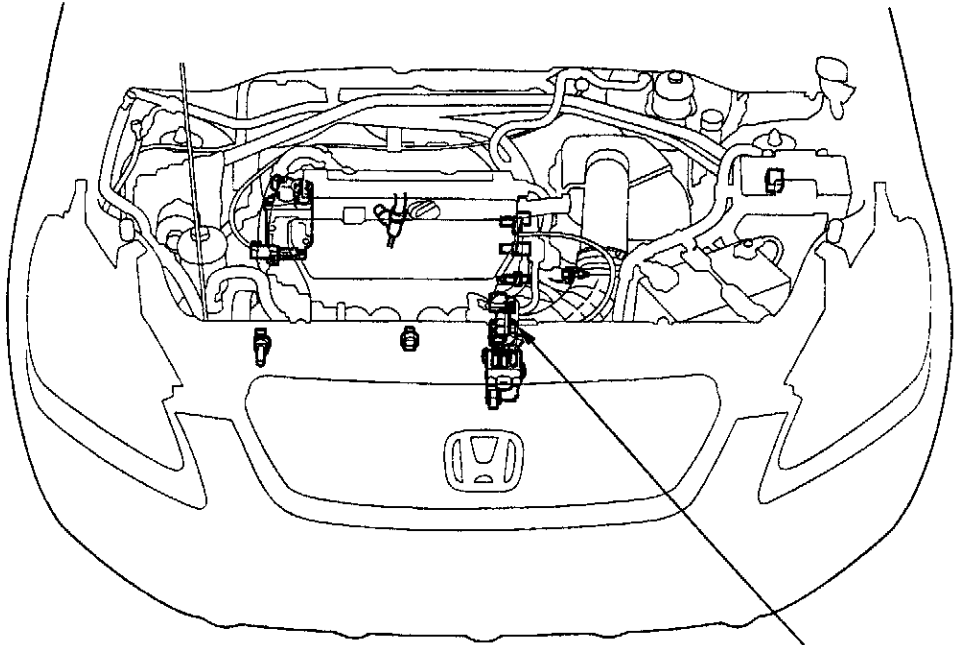


2. 在发动机怠速时，使用手指或钳子轻轻夹住(A)曲轴箱强制通风阀与进气歧管之间的软管，确认曲轴箱强制通风阀中发出咔哒声响。如果不发出咔哒声响，则检查曲轴箱强制通风阀的密封圈是否破裂或损坏。如果密封圈完好，则更换曲轴箱强制通风阀并重新检查。



# 燃油蒸发排放控制系统

## 部件位置索引

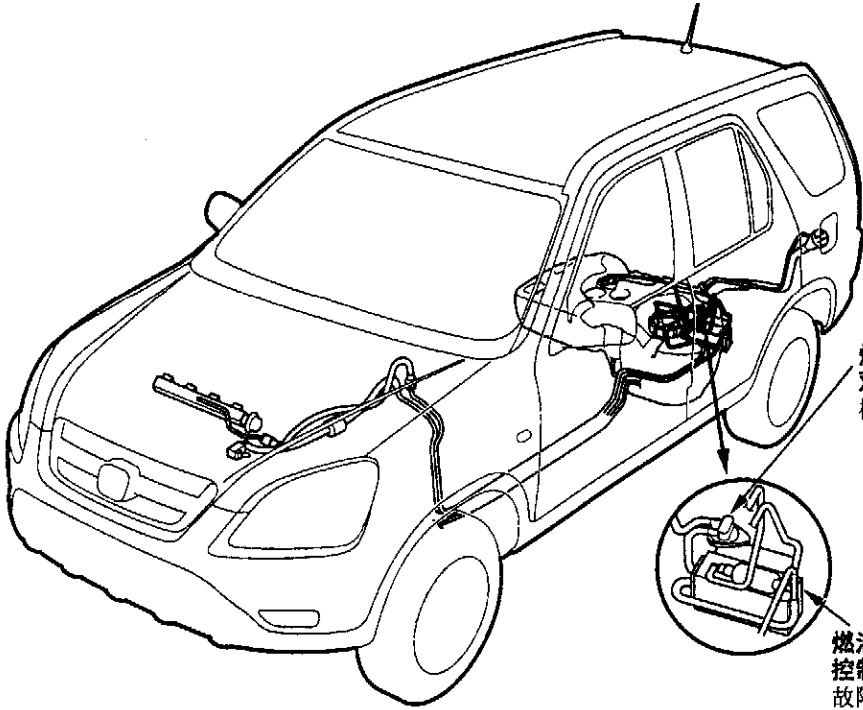


燃油蒸发排放(EVAP)  
控制活性炭罐净化阀  
故障处理, 见 11-182 页

\*: 图中所示为左侧驾驶型。



除KG、KS、KE、KR、KZ车型外:



燃油蒸发排放(EVAP)  
双通阀  
检测, 见 11-187 页

燃油蒸发排放(EVAP)  
控制活性炭罐(2)  
故障处理, 见 11-184 页  
更换, 见 11-188 页

# 燃油蒸发排放控制系统

## DTC 故障处理

### DTC P0443 (92-4): 燃油蒸发排放控制活性炭罐净化阀电路电气故障

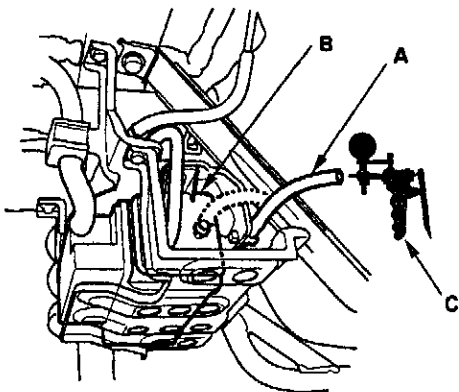
1. 重新设置 ECM/PCM (见 11-4 页)。
2. 接通点火开关 ON (II)。

是否显示出 DTC P0443?

是 - 进行第 3 步。

否 - 间歇性故障, 此时系统正常。检查燃油蒸发排放控制活性炭罐净化阀与 ECM/PCM 之间的导线是否连接不良或松动。■

3. 关闭点火开关。
4. 断开燃油蒸发排放控制活性炭罐(B)的真空软管(A), 并将真空表(C)连接在软管上。



\*: 图中所示为 KG、KS、KE、KR 车型。

5. 起动发动机, 并使其怠速运转。

是否有真空?

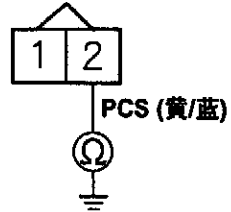
是 - 进行第 6 步。

否 - 进行第 11 步。

6. 关闭点火开关。
7. 断开燃油蒸发排放控制活性炭罐净化阀 2 芯插头。

8. 检查燃油蒸发排放控制活性炭罐净化阀 2 芯插头 2 号端子与车体地线之间的导通性。

#### EVAP 控制活性炭罐净化阀 2 芯插头



插座导线侧

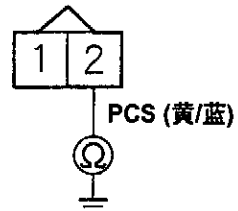
是否导通?

是 - 进行第 9 步。

否 - 更换燃油蒸发排放控制活性炭罐净化阀。■

9. 断开电瓶负极导线。
10. 断开 ECM/PCM 插头 B (24 芯)。
11. 检查燃油蒸发排放控制活性炭罐净化阀 2 芯插头 2 号端子与车体地线之间的导通性。

#### EVAP 控制活性炭罐净化阀 2 芯插头



插座导线侧

是否导通?

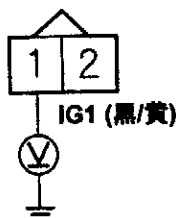
是 - 排除燃油蒸发排放控制活性炭罐净化阀与 ECM/PCM(B21)之间导线的短路故障。■

否 - 使用一个确信无故障的 ECM/PCM 进行替换, 并重新检查(见 11-5 页)。如果故障症状/显示消失, 则更换原来的 ECM/PCM。■



12. 关闭点火开关。
13. 断开燃油蒸发排放控制活性炭罐净化阀 2 芯插头。
14. 接通点火开关 ON (II)。
15. 在线束侧，测量燃油蒸发排放控制活性炭罐净化阀 2 芯插头 1 号端子与车体地线之间的电压。

EVAP 控制活性炭罐净化阀 2 芯插头



插座导线侧

是否为电瓶电压？

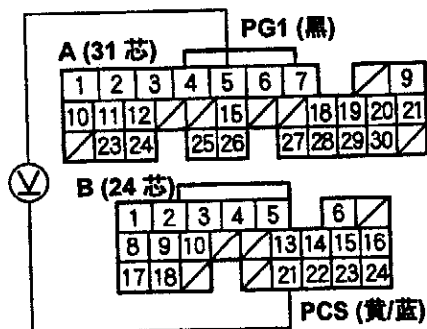
是 - 进行第 16 步。

否 - 排除仪表板下保险/继电器盒内 4 号 ACG 保险(10 A)与燃油蒸发排放控制活性炭罐净化阀之间导线的断路故障。■

16. 关闭点火开关。
17. 重新连接燃油蒸发排放控制活性炭罐净化阀 2 芯插头。
18. 接通点火开关 ON (II)。

19. 测量 ECM/PCM 插头端子 A5 与 B21 之间的电压。

ECM/PCM 插头



插座导线侧

是否为电瓶电压？

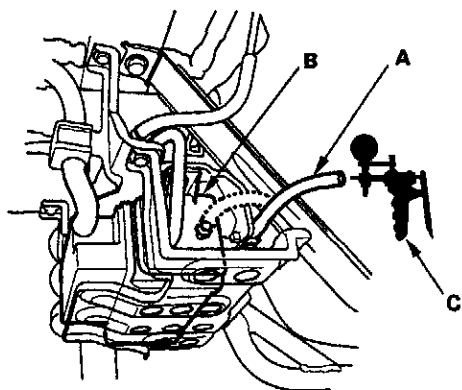
是 - 使用一个确信无故障的 ECM/PCM 进行替换，并重新检查(见 11-5 页)。如果故障症状/显示消失，则更换原来的 ECM/PCM。■

否 - 排除燃油蒸发排放控制活性炭罐净化阀与 ECM/PCM(B21)之间导线的断路故障。如果导线正常，则更换燃油蒸发排放控制活性炭罐净化阀。■

# 燃油蒸发排放控制系统

## 燃油蒸发排放(EVAP)系统故障处理

1. 断开燃油蒸发排放控制活性炭罐(B)的真空软管(A), 并将真空表(C)连接在软管上。



\*: 图中所示为 KG、KS、KE、KR 车型。

2. 起动发动机, 并使其怠速运转。

说明: 发动机冷却液温度必须低于  $65^{\circ}\text{C}$  ( $149^{\circ}\text{F}$ )。

是否有真空?

是 - 检查真空软管的布置情况。如果正常, 则更换燃油蒸发排放控制活性炭罐净化阀。

否 - 进行第 3 步。

3. 在无负荷条件下(变速箱在驻车档或空档位置)使发动机转速保持在  $3,000 \text{ rpm (min}^{-1}\text{)}$ , 直到散热器风扇启动, 然后提高发动机转速至  $3,000 \text{ rpm (min}^{-1}\text{)}$ 。

是否有真空?

是 - 进行第 4 步。

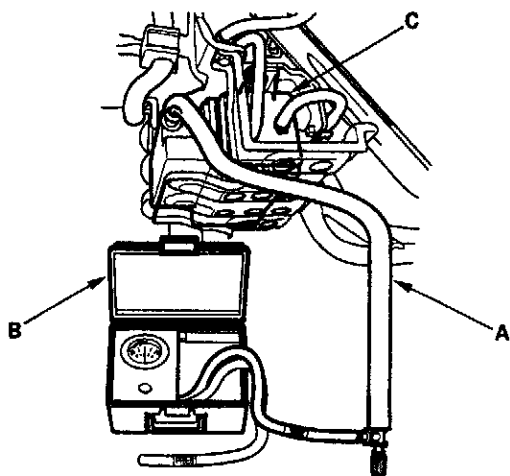
否 - 检查真空软管的布置情况。如果正常, 则更换燃油蒸发排放控制活性炭罐净化阀。

4. 关闭点火开关。

5. 将真空软管重新连接到燃油蒸发排放控制活性炭罐上。

6. 旋下燃油加注口盖。

7. 从燃油蒸发排放控制活性炭罐上断开净化空气软管(A), 然后将一个  $0-100 \text{ mmHg (0-4 in.Hg)}$  的真空表(B)连接在燃油蒸发排放控制活性炭罐(C)上。



\*: 图中所示为 KG、KS、KE、KR 车型。

8. 起动发动机, 并提高转速至  $3,000 \text{ rpm (min}^{-1}\text{)}$ 。

真空表是否在 1 分钟内显示真空?

是 - 参见燃油蒸发排放双通路阀检测部分。燃油蒸发排放控制系统正常。

否 - 更换燃油蒸发排放控制活性炭罐。



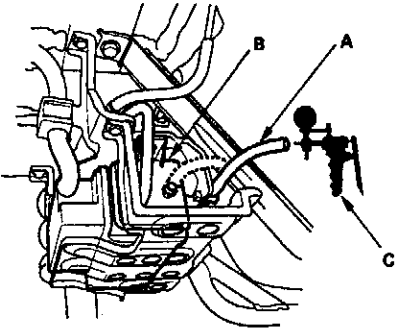
1. 检查仪表板下保险/继电器盒内 4 号 ACG 保险(10A)。

保险是否正常？

是 - 进行第 2 步。

否 - 更换保险并重新检查。■

2. 断开燃油蒸发排放控制活性炭罐(B)的真空软管(A)，并将真空枪/表(C)连接在软管上。



3. 起动发动机，并使其怠速运转。

说明：发动机冷却液温度必须低于 65°C (149°F)。

4. 快速提高发动机转速至 3,000 rpm (min<sup>-1</sup>)。

是否有真空？

是 - 进行第 5 步。

否 - 进行第 11 步。

5. 断开燃油蒸发排放控制活性炭罐净化阀 2 芯插头。

6. 快速提高发动机转速至 3,000 rpm (min<sup>-1</sup>)。

是否有真空？

是 - 检查真空软管的布置情况。如果正常，则更换燃油蒸发排放控制活性炭罐净化阀。■

否 - 进行第 7 步。

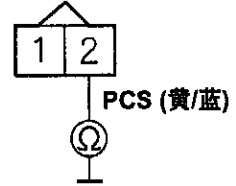
7. 关闭点火开关。

8. 断开电瓶负极导线。

9. 断开 ECM/PCM 插头 B (24 芯)。

10. 检查燃油蒸发排放控制活性炭罐净化阀 2 芯插头 2 号端子与车体地线之间的导通性。

#### EVAP 控制活性炭罐净化阀 2 芯插头



插座导线侧

是否导通？

是 - 排除燃油蒸发排放控制活性炭罐净化阀与 ECM/PCM (B21)之间导线的短路故障。■

否 - 使用一个确信无故障的 ECM/PCM 进行替换，并重新检查(见 11-5 页)。如果故障症状/显示消失，则更换原来的 ECM/PCM。■

11. 起动发动机。在无负荷条件下(变速箱在驻车档或空档位置)使发动机转速保持在 3,000 rpm (min<sup>-1</sup>)，直到散热器风扇启动，然后使发动机怠速运转。

12. 起动发动机后，检查真空软管内是否有真空。

13. 快速提升发动机转速至 3,000 rpm (min<sup>-1</sup>)。

是否有真空？

是 - 进行第 24 步。

否 - 进行第 14 步。

14. 关闭点火开关。

15. 检查真空软管的布置情况。

真空软管是否正常？

是 - 进行第 16 步。

否 - 修理真空软管。■

16. 断开燃油蒸发排放控制活性炭罐净化阀 2 芯插头。

(续)

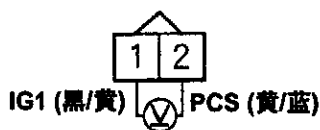
# 燃油蒸发排放控制系统

## 燃油蒸发排放(EVAP)系统故障处理(续)

17. 接通点火开关 ON(II)。

18. 在线束侧，测量燃油蒸发排放控制活性炭罐净化阀 2 芯插头 1 号端子与 2 号端子之间的电压。

EVAP 控制活性炭罐净化阀 2 芯插头



插座导线侧

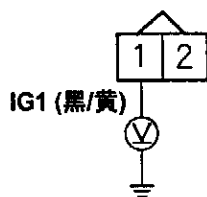
是否有任何电压？

是 - 更换燃油蒸发排放控制活性炭罐净化阀。■

否 - 进行第 19 步。

19. 在线束侧，测量燃油蒸发排放控制活性炭罐净化阀 2 芯插头 1 号端子与车体地线之间的电压。

EVAP 控制活性炭罐净化阀 2 芯插头



插座导线侧

是否为电瓶电压？

是 - 进行第 20 步。

否 - 排除仪表板下保险/继电器盒内 4 号 ACG 保险(10A)与燃油蒸发排放控制活性炭罐净化阀之间导线的断路故障。■

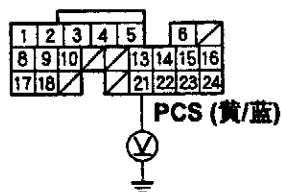
20. 关闭点火开关。

21. 重新连接燃油蒸发排放控制活性炭罐净化阀 2 芯插头。

22. 接通点火开关 ON (II)。

23. 测量 ECM/PCM 插头端子 B21 与车体地线之间的电压。

ECM/PCM 插头 B (24 芯)



插座导线侧

是否为电瓶电压？

是 - 使用一个确信无故障的 ECM/PCM 进行替换，并重新检查(见 11-5 页)。如果故障症状/显示消失，则更换原来的 ECM/PCM。■

否 - 排除燃油蒸发排放控制活性炭罐净化阀与 ECM/PCM (B21)之间导线的断路故障。■

24. 将真空软管重新连接到燃油蒸发排放控制活性炭罐上。

25. 旋下燃油加注口盖。

26. 从燃油蒸发排放控制活性炭罐上断开净化空气软管(A)，然后将一个 0-100 mmHg (0-4 in.Hg)的真空枪/表(B)连接在燃油蒸发排放控制活性炭罐(C)上。

27. 起动发动机，并提高转速至 3,000 rpm ( $\text{min}^{-1}$ )。

真空表是否在 2 分钟内显示真空？

是 - 显示真空，表明燃油蒸发排放控制系统正常。进行燃油蒸发排放双通阀的检测(见 11-187 页)。■

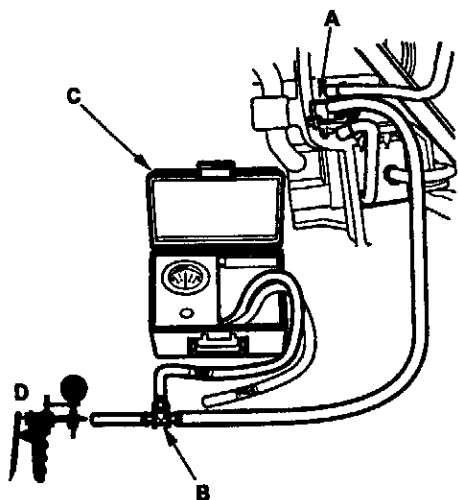
否 - 更换燃油蒸发排放控制活性炭罐。■





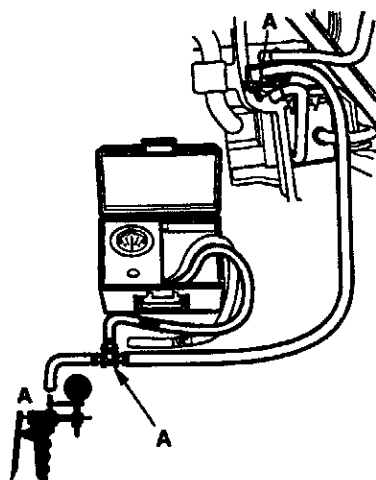
## 燃油蒸发排放双通阀的检测

1. 旋下燃油加注口盖。
2. 断开燃油蒸发排放双通阀(A)的燃油蒸气管路。如图所示，将其连接到真空表(C)和真空枪(D)的T形接头(B)上。



3. 持续缓慢地施加真空，同时观察真空表。压力应稳定在 0.8-2.1 kPa (6-16 mmHg, 0.2-0.6 in.Hg)。如果真空度在低于 0.8 kPa (6 in.Hg)，或者高于 2.1 kPa (16 mmHg, 0.6 in.Hg)时保持稳定(阀开启)，则安装一个新双通阀并重新检测。

4. 如图所示，将真空枪软管从真空管接头转换到压力管接头，并且将真空表软管从真空端转换到压力端(A)。



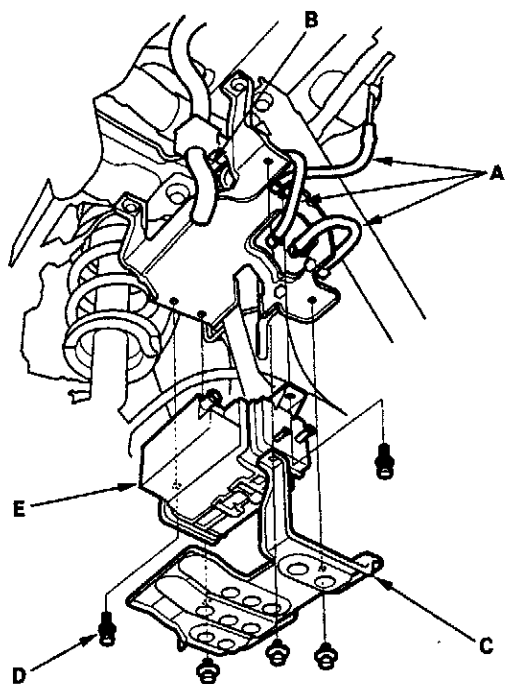
5. 缓慢地给燃油蒸气管路加压，同时观察真空表。压力应瞬间稳定在 1.0 kPa (8 mmHg, 0.3 in.Hg)以上。
  - 如果压力瞬间稳定(阀开启)在 1.0 kPa (8 mmHg, 0.3 in.Hg)以上，则阀门正常。
  - 如果压力稳定在 1.0 kPa (8 mmHg, 0.3 in.Hg)以下，则安装一个新阀，并重新检测。

# 燃油蒸发排放控制系统

## 燃油蒸发排放控制活性炭罐的更换

1. 拆下真空软管(A)和排放软管(B)。
2. 拆下护罩(C)。

除 KZ 车型外:



3. 拆下螺栓(D)。
4. 拆下燃油蒸发排放控制活性炭罐(E)。
5. 按照与拆卸相反的顺序安装这些部件。

KZ 车型:

