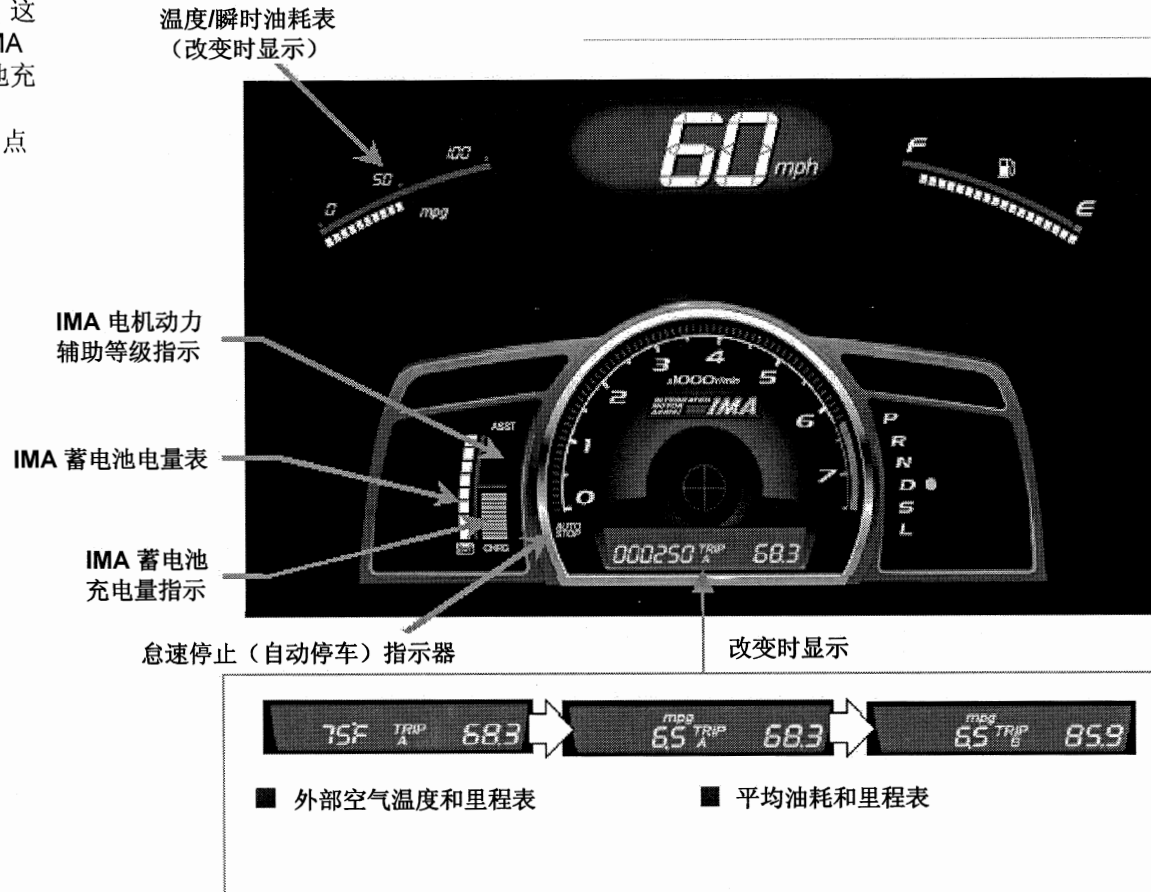




2006 思域混合动力车型技术信息指南

仪表

仪表板上的一些仪表显示 IMA 系统状态。这些仪表指示：**IMA 电机动力辅助等级**、**IMA 蓄电池充电的再生能量等级**和 **IMA 蓄电池充电状态**。
车辆在怠速停止状态时，自动停车指示灯点亮。





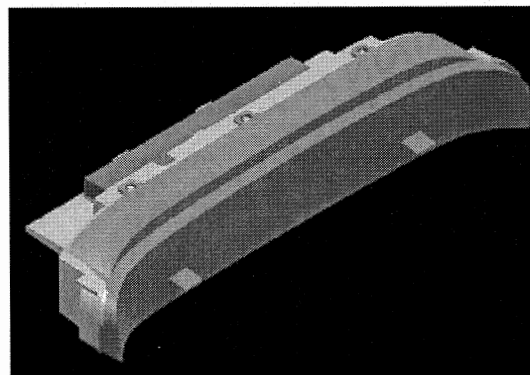
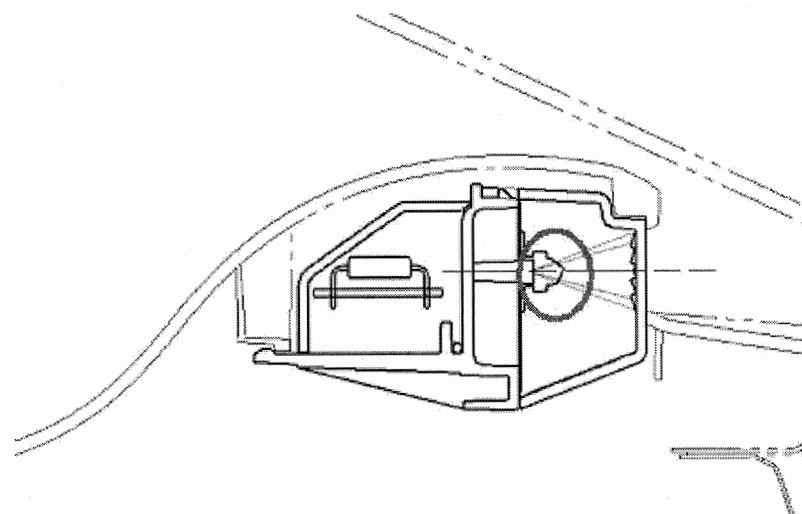
2006 思域混合动力车型技术信息指南

高位制动灯

2006 思域混合动力车型配备了一个高位制动灯，它配有透明的灯罩和红色 LED。与白炽灯相比，LED 反应速度更快、使用寿命更长且耗电量更低。

维修讨论

应将高位制动灯作为一个装配单元更换。不能仅更换 LED。



高位制动灯