

Group 52A 目錄

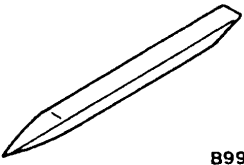
目 錄

特殊工具.....	52-1	座椅.....	52-12
儀錶板.....	52-1	前座椅.....	52-12
		後座椅.....	52-14
中央置物盒.....	52-5	安全帶.....	52-16
內飾板.....	52-9	前座椅安全帶.....	52-16
		後座椅安全帶.....	52-17
車頂蓬.....	52-10		

配備 SRS 氣囊車的整備注意

- 拆裝 SRS 氣囊零組件時，務必閱讀 52B 章“整備上的注意”之後才可進行。
- 上述章節目錄中有*記號之零件拆裝時，不可碰撞到 SRS 氣囊的零件。

特殊工具

工 具	件 號	件 名	用 途
 B990784	MB990784	飾品拆卸器	拆卸開關類、飾板類等

儀錶板

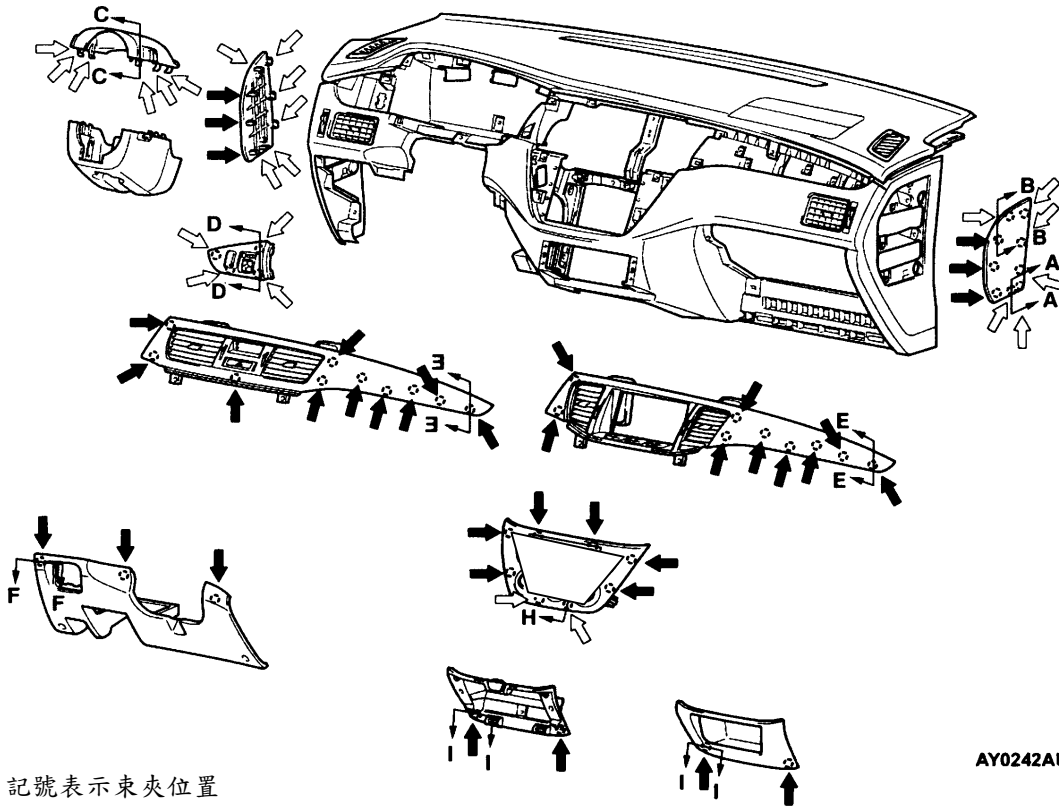
拆卸、安裝

使用下列螺栓、螺絲來拆卸儀錶板。

而且在「拆卸、安裝」、「分解、組裝」項目的圖內，以記號表示螺栓、螺絲。

名 稱	記 號	尺寸 mm (螺牙直徑 X 螺牙長度)	顏 色	形 狀
自攻螺絲	a	5x12	—	 19Z0004
	b	5x16	黑	
	c	5x16	—	
	d	5x2	—	 19Z0022
墊圈組合式螺 栓	e	6x12	—	 19Z0005
	f	5x20	—	 19Z0020

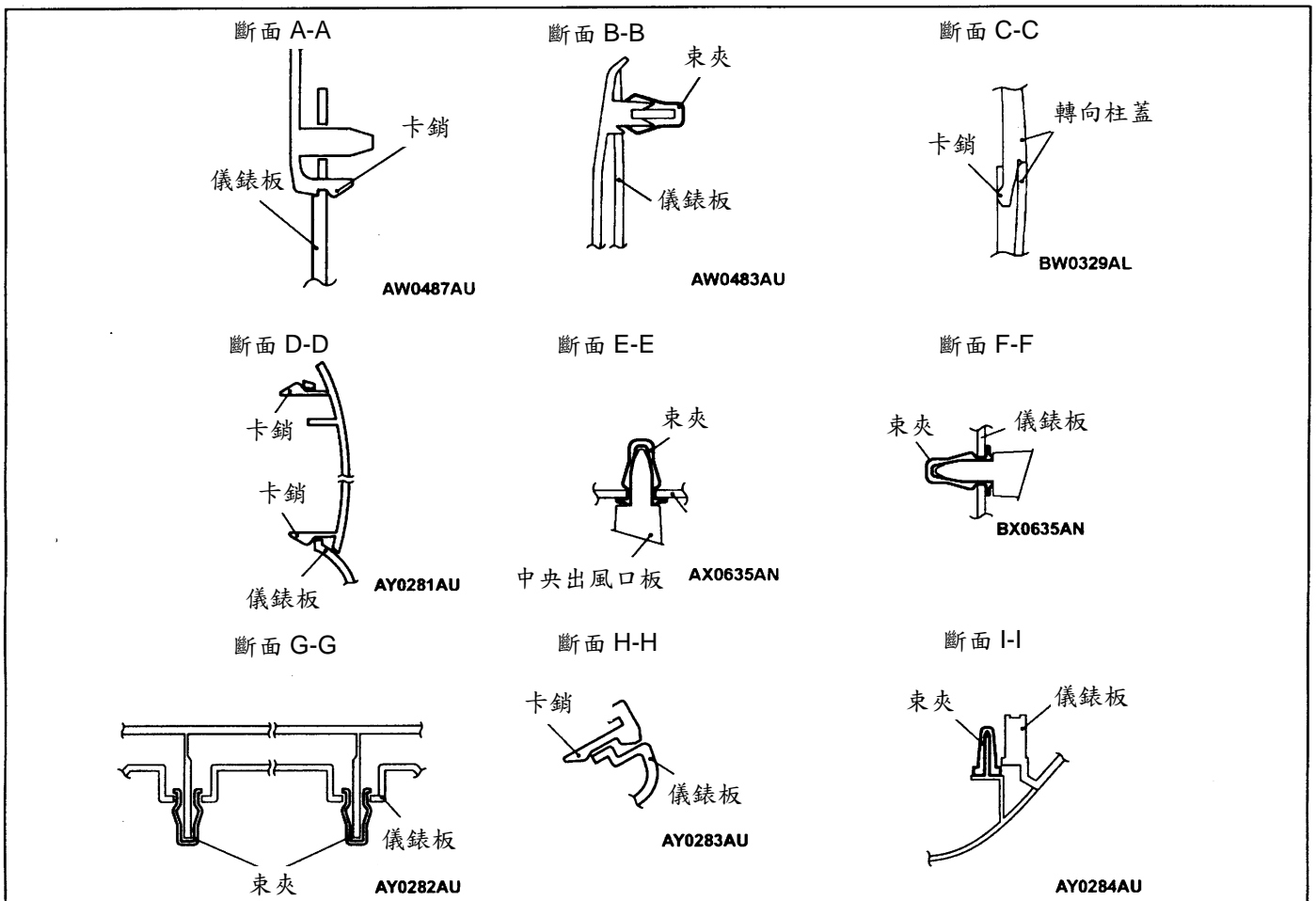
束夾、卡銷部位



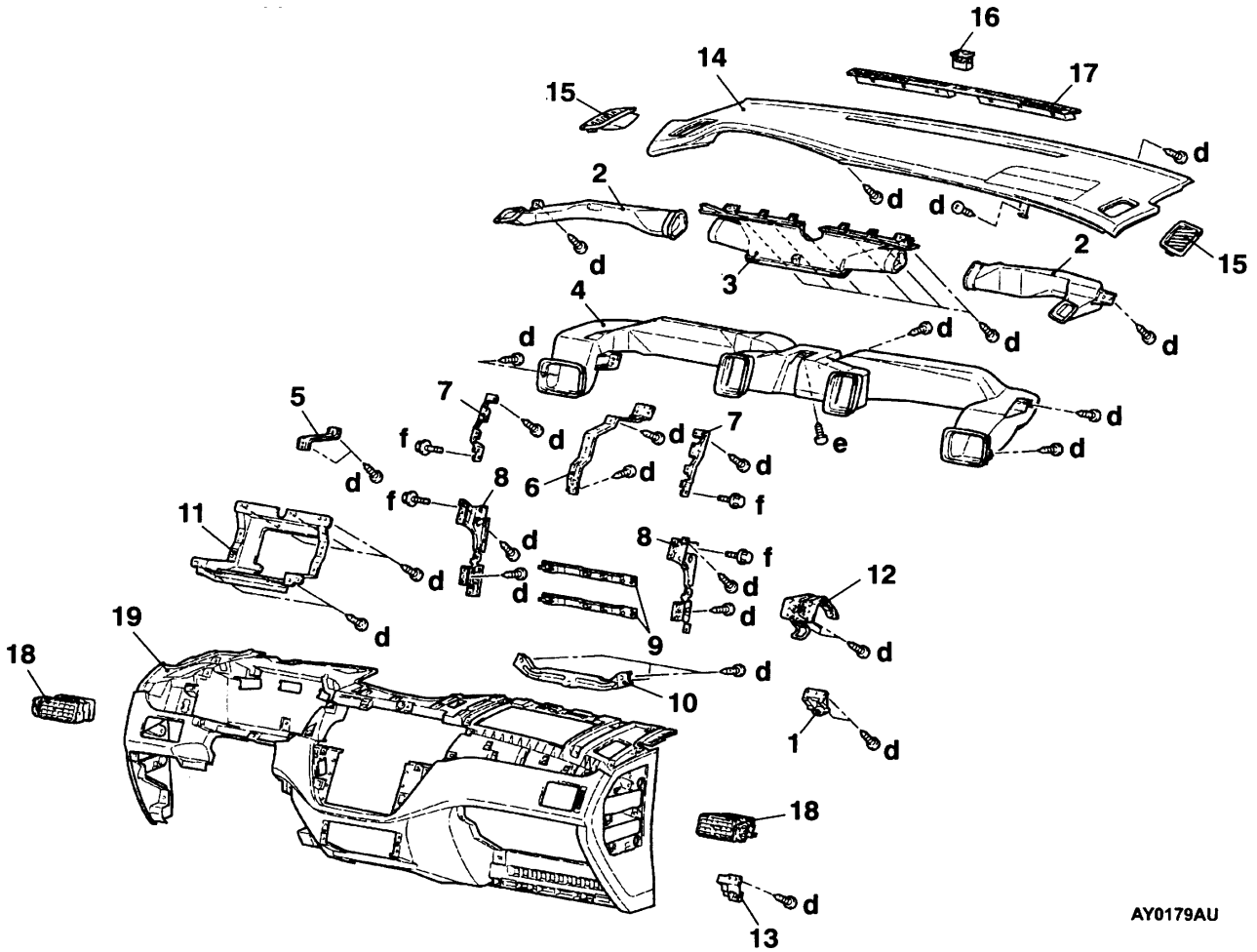
備註

- (1) ◀ 記號表示束夾位置
- (2) ⇨ 記號表示卡銷位置

AY0242AU



分解、組裝

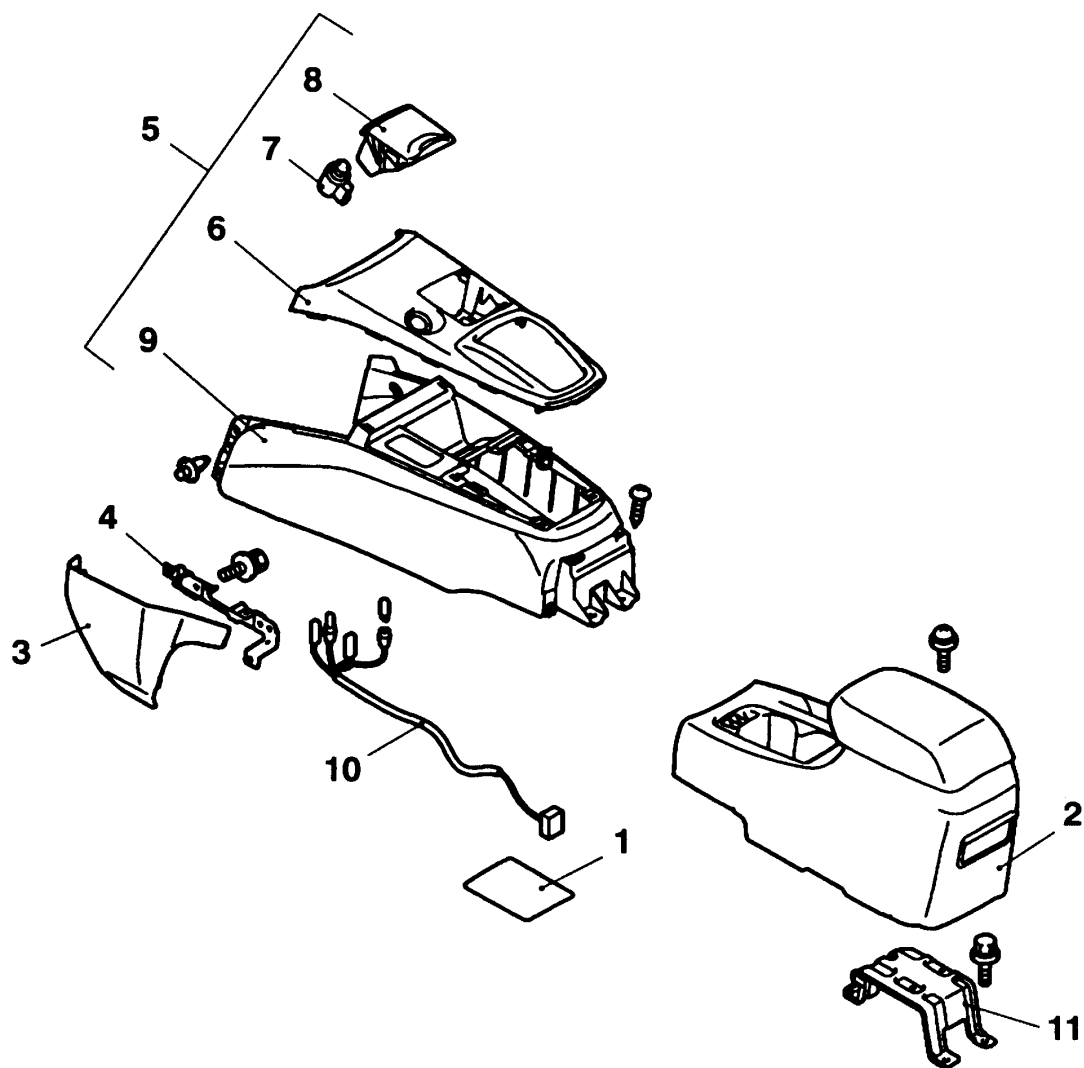


AY0179AU

拆卸步驟

- | | |
|-------------|-------------|
| 1. 儀錶板上支架 | 10. 中央下加強板 |
| 2. 側除霧風管 | 11. 儀錶板監視支架 |
| 3. 中央除霧風管 | 12. 置物盒鎖扣 |
| 4. 風管分配器 | 13. 置物盒蓋 |
| 5. 側上支架 | 14. 儀錶板墊 |
| 6. 中央上加強板 | 15. 側出風口 |
| 7. 儀錶板上加強板 | 16. 日射感知器 |
| 8. 儀錶板中央加強板 | 17. 除霧器飾板 |
| 9. 橋式加強板 | 18. 側出風口總成 |
| | 19. 儀錶板 |

中央置物盒 拆卸、安裝

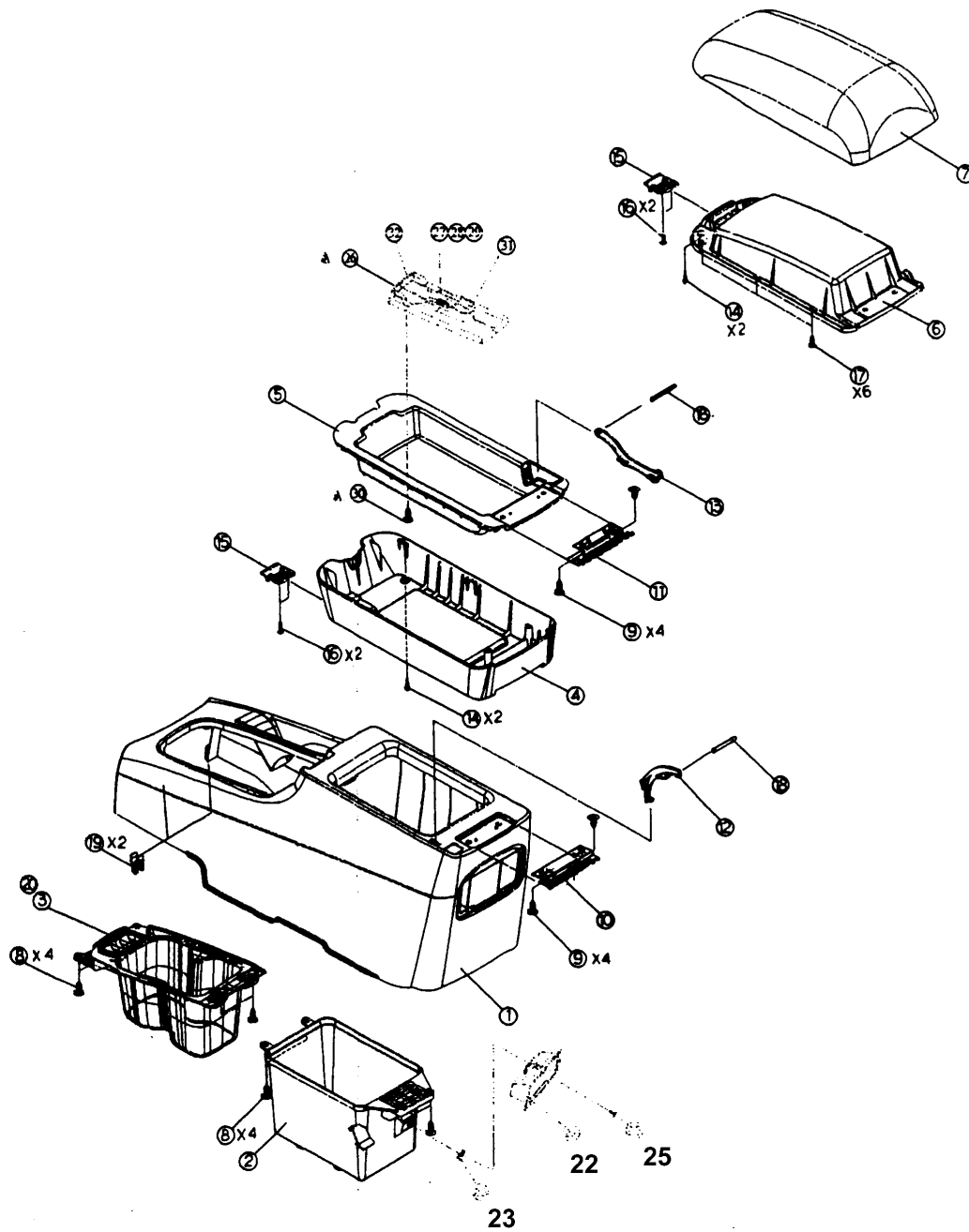


拆卸步驟

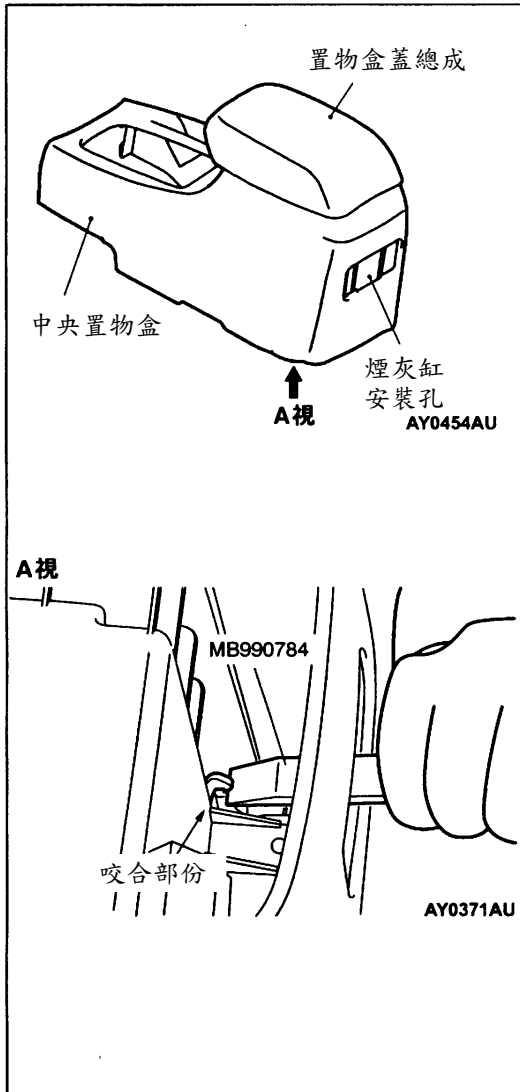
1. 置物盒墊
2. 中央置物盒
3. 置物盒側蓋
4. 置物盒側蓋支架
5. 前底板置物盒總成
6. 前底板置物盒板
7. 點煙器
8. 煙灰缸
9. 前底板置物盒
10. 電線

- 後座椅總成
(參考 [P52A-16](#))
- 前戶定板
(參考 [P52A-10](#))
- 後戶定板(參考 [P52A-10](#))
- 下中央柱內飾板(參考 [P52A-10](#))
- 地毯
- 11. 中央置物盒支架

分解、組裝



- | | | | |
|-----------|----------|---------|-----------|
| 1. 中央置物盒座 | 9. 螺絲 | 17. 螺絲 | 25. 螺絲 |
| 2. 內置物盒 | 10. 下鉸鏈 | 18. 銷 | 26. 免持聽筒座 |
| 3. 飲料架 | 11. 上鉸鏈 | 19. 扣夾 | 27. 磁鐵 |
| 4. 中置物盒座 | 12. 下止擋座 | 20. 錢幣盒 | 28. 螺絲 |
| 5. 中置物盒 | 13. 上止擋座 | 21. — | 29. 墊片 |
| 6. 上蓋內座 | 14. 緩衝墊 | 22. 煙灰盒 | 30. 螺絲 |
| 7. 上蓋 | 15. 上蓋鎖扣 | 23. 螺栓 | 31. 泡蓋 |
| 8. 螺絲 | 16. 螺絲 | 24. — | 32. 泡蓋 |

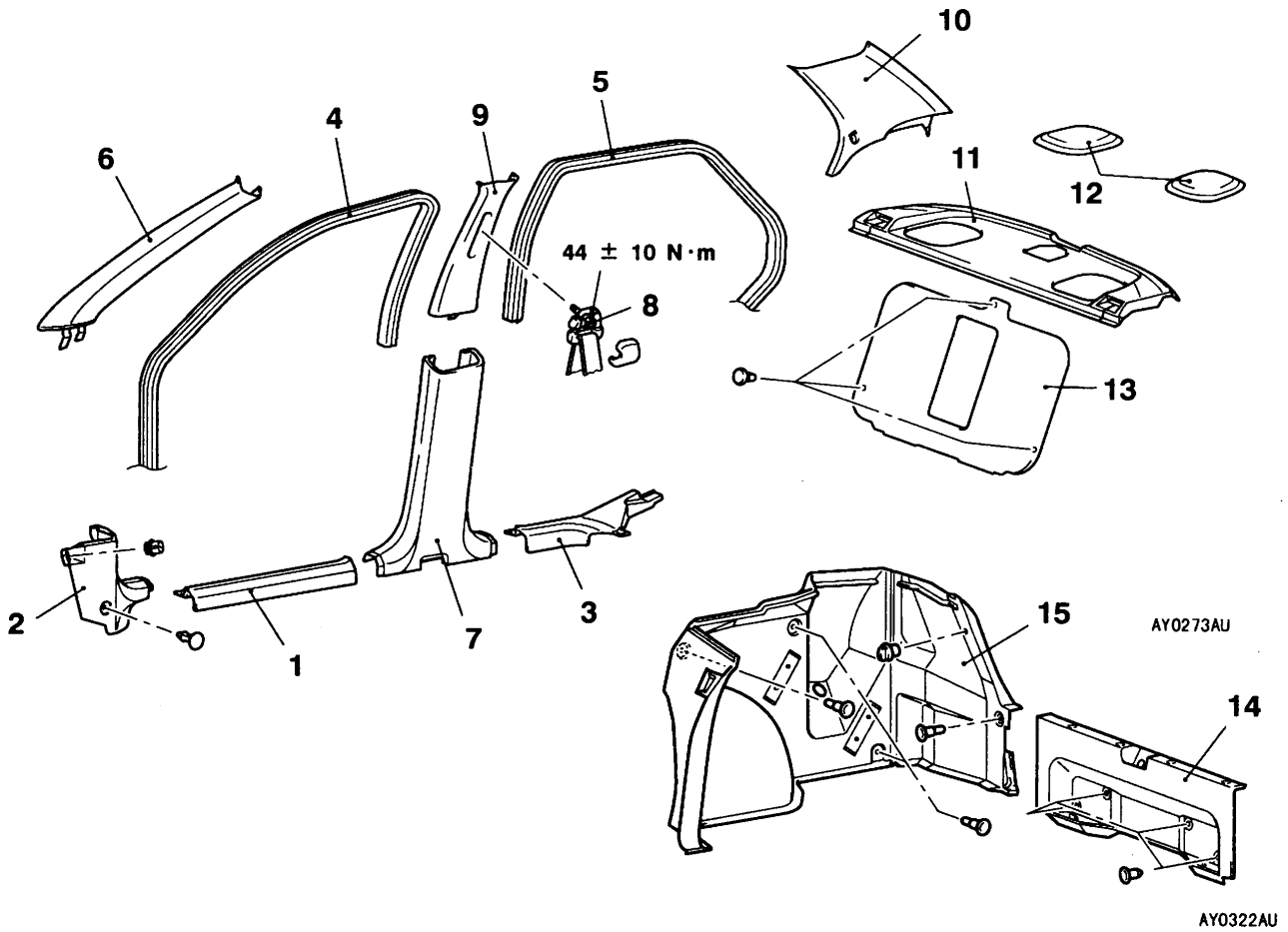


分解要點

◀A▶ 置物盒蓋總成的拆卸

從煙灰盒安裝孔處，把特殊工具插入，撬動置物盒蓋總成與中央置物盒之間的咬合部位，拆卸之。

飾板
拆卸、安裝



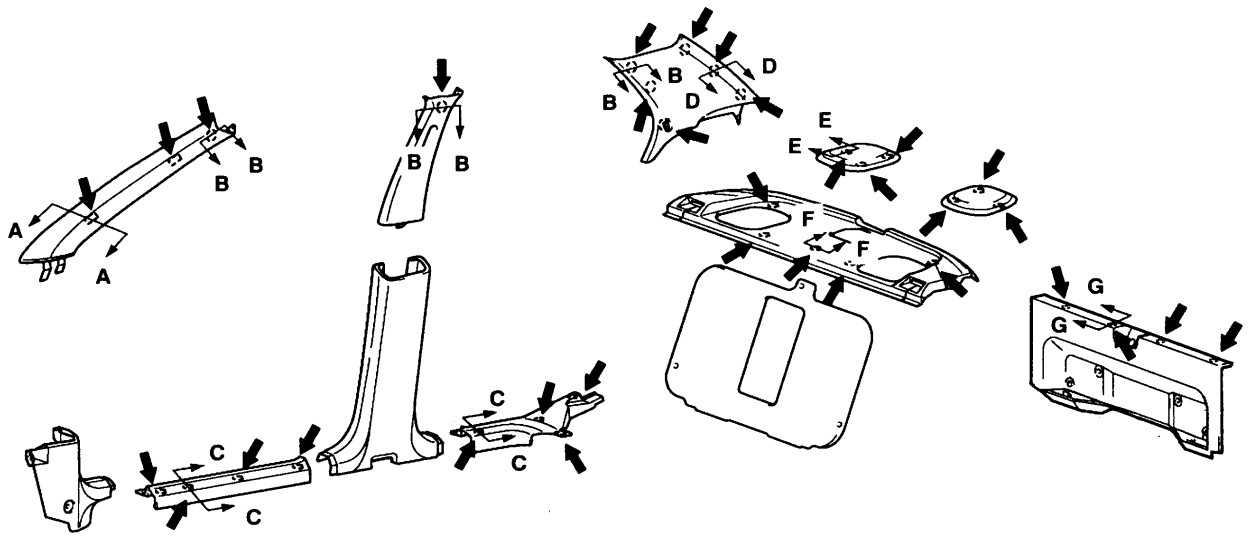
備註

車門內飾板須參考 42 章。

- | | |
|------------|------------|
| 1. 前戶定板 | 9. 中柱上飾板 |
| 2. 前柱下側飾板 | 10. 後柱飾板 |
| 3. 後戶定板 | 11. 後音響板飾板 |
| 4. 前車門開口飾板 | 12. 喇叭飾板 |
| 5. 後車門開口飾板 | 13. 分隔板 |
| 6. 前柱飾板 | 14. 後端飾板 |
| 7. 中柱下飾板 | 15. 行李廂側飾板 |
| 8. 連接前座安全帶 | |



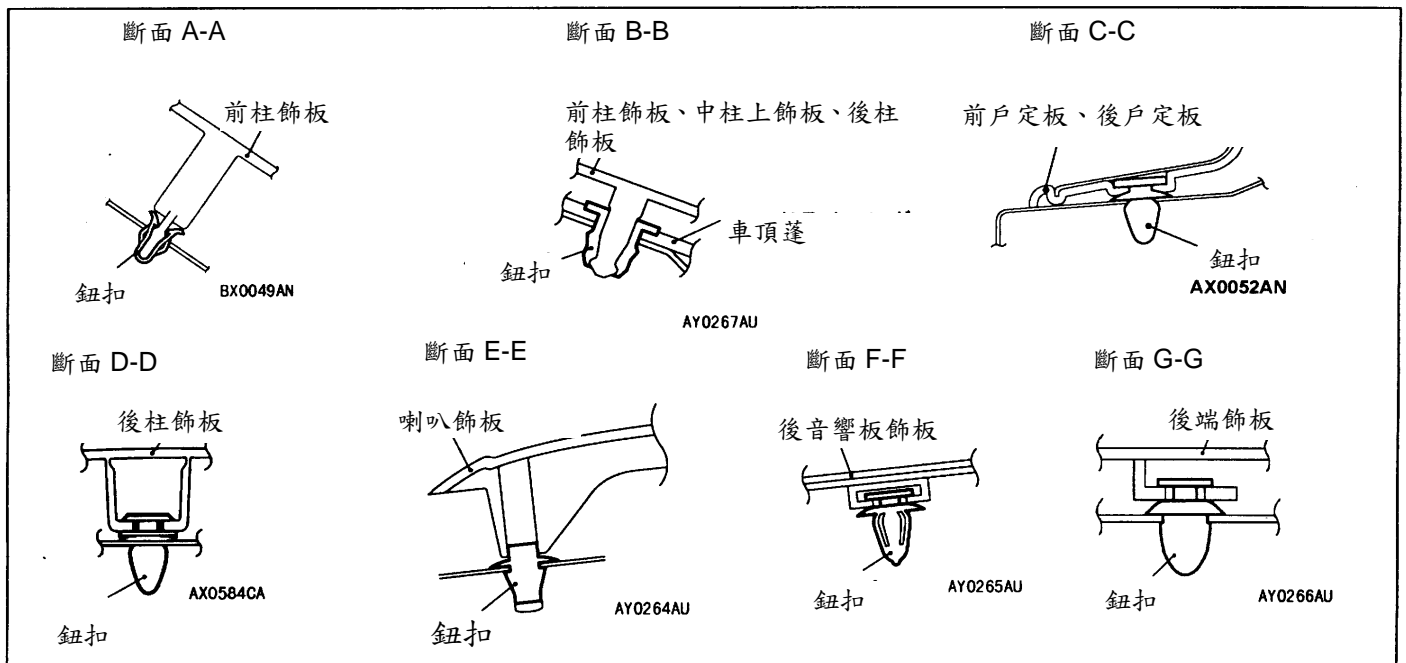
鈕扣位置

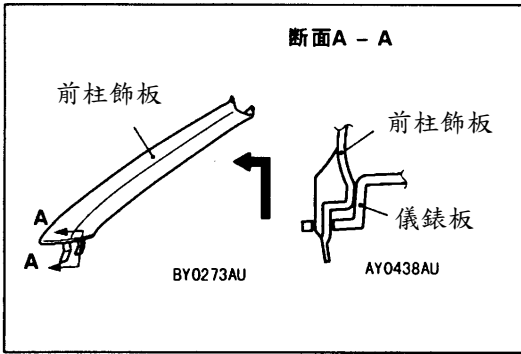


AY0319AU

備註

← 記號表示鈕扣位置





拆卸要點

◀A▶ 前柱飾板的拆卸

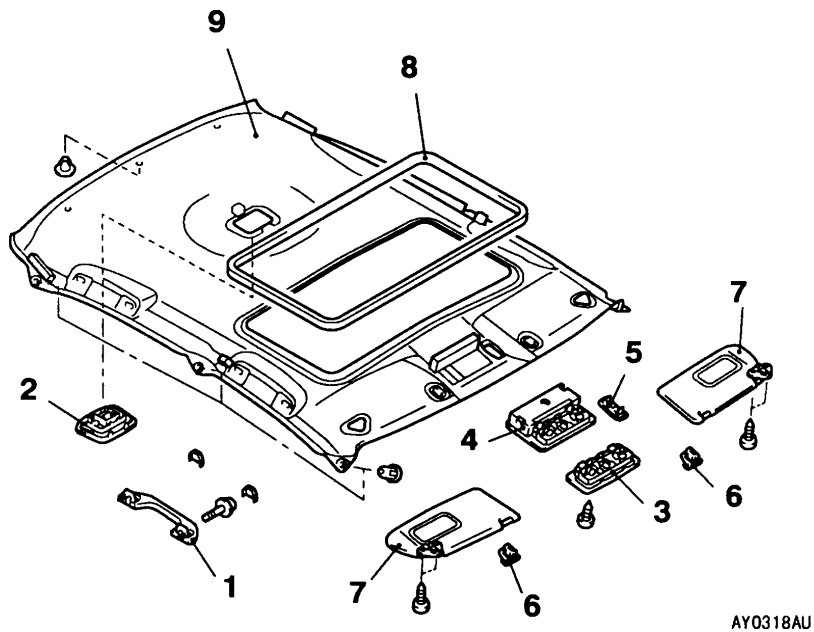
拆下束夾後，依圖示方向拆下前柱飾板。

車頂篷

拆卸、安裝

拆卸前、安裝後的作業

- 前底板置物盒總成的拆卸(參考 P52A-5)
- 前柱飾板、中柱上飾板、後柱飾板的拆卸、安裝(參考 P52A-8)

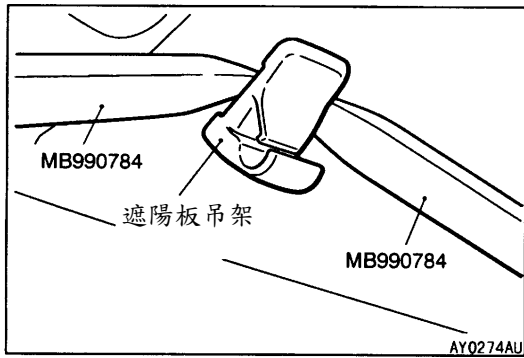


拆卸順序

1. 輔助把手
2. 室內燈總成
<無天窗配備車>
3. 室內閱讀燈總成
4. 太陽眼鏡放置架總成
5. 天窗開關蓋



6. 遮陽板吊架
7. 遮陽板總成
8. 車頂篷飾板
<天窗配備車>
9. 車頂篷



拆卸要點

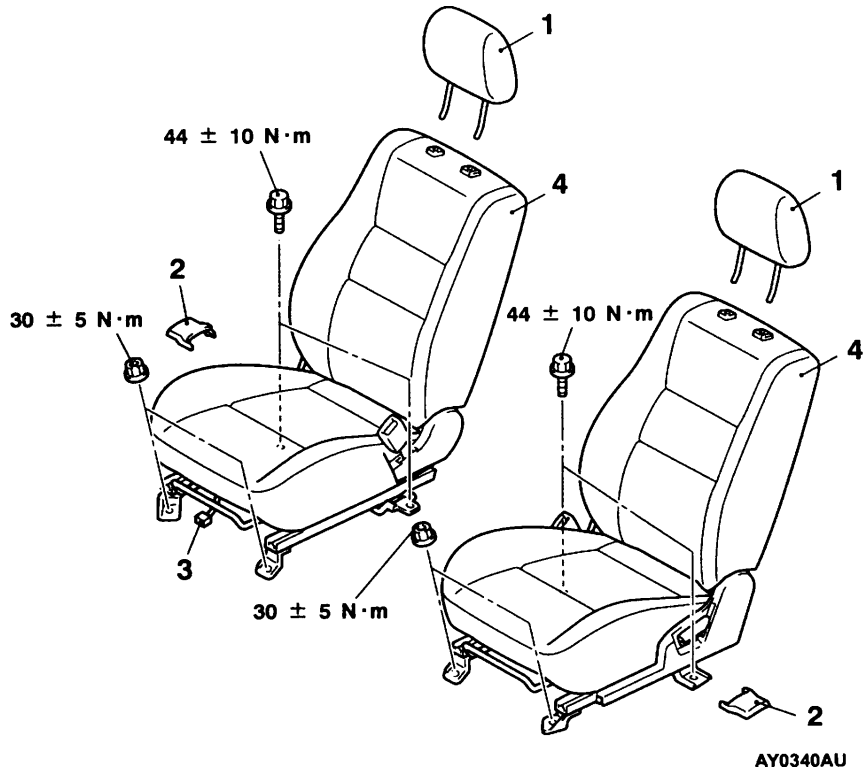
◀A▶ 遮陽板吊架的拆卸

從遮陽板吊架的左右插入特殊工具，拆開遮陽板側面夾扣的咬合部位。

◀B▶ 車頂篷的拆卸

把車頂篷微捲，由乘客座側之車門取出。

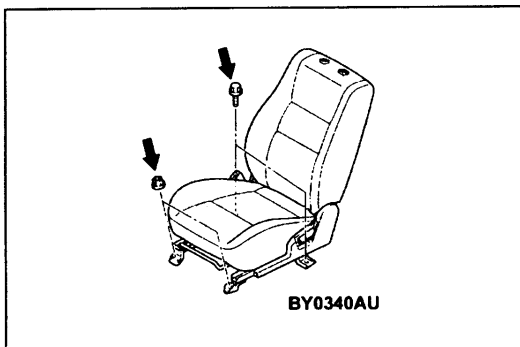
座椅
前座椅
拆卸、安裝



1. 頭枕

前座椅總成的拆卸順序

2. 前座椅固定架蓋
3. 線路接頭
4. 前座椅總成

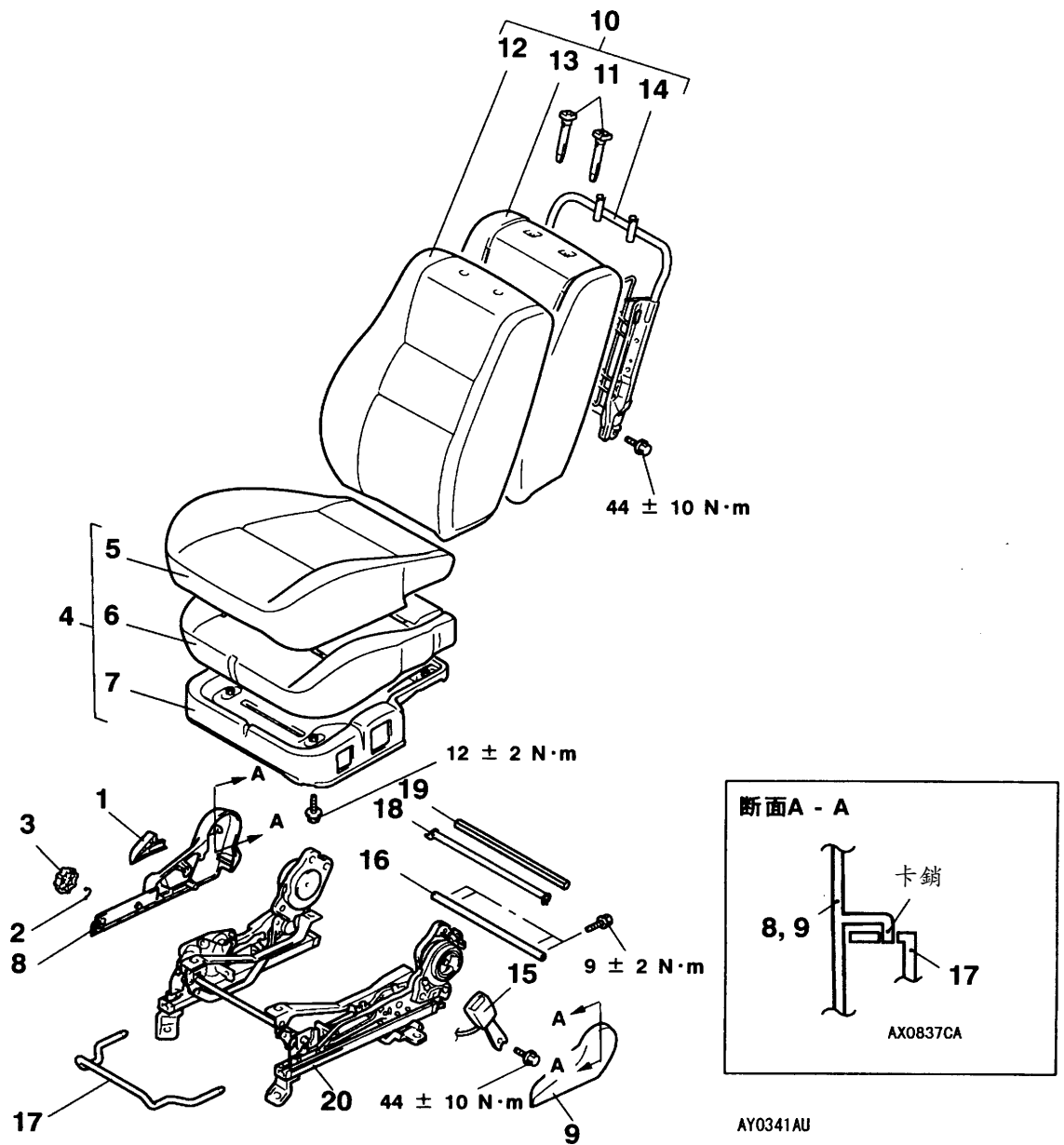


安裝要點

◀A▶ 前座椅總成的安裝

- (1) 如圖示安裝螺帽及螺栓時，以不加重前座椅墊的負荷下，確認座椅滑槽兩側的固定扣後，將安裝點全部暫時鎖住。
- (2) 以規定扭力，將安裝之螺栓鎖緊。

分解、組裝

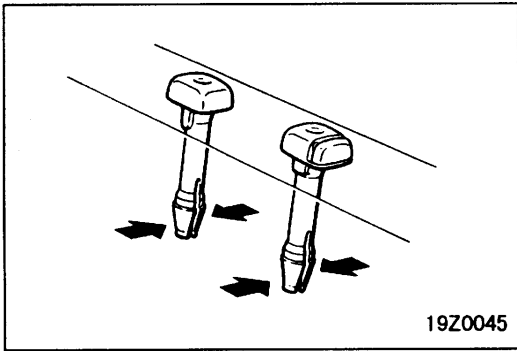


拆卸步驟

1. 椅背傾斜把手
2. 銷
3. 椅墊高度調整鈕
4. 前座椅墊總成
5. 前座椅墊蓋
6. 前座椅墊
7. 前座椅墊支撐樑
8. 椅背傾斜調整器蓋
9. 遮蓋
10. 前座椅背總成



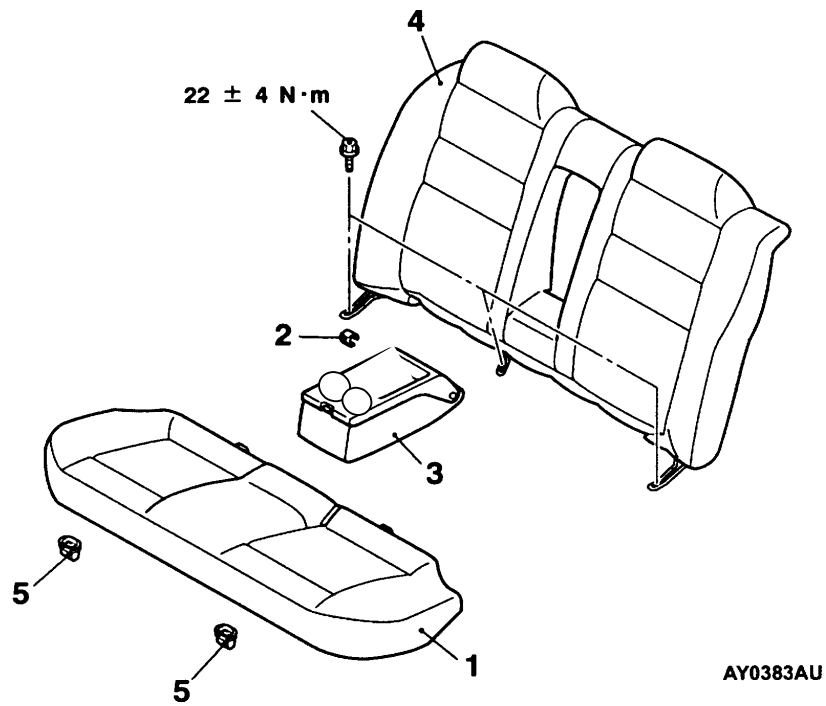
11. 頭枕導條
12. 前座椅背蓋
13. 前座椅背墊
14. 前座椅背支撐樑
15. 座椅安全帶
16. 軸
17. 座椅滑動撥桿
18. 軸
19. 軸保護器
20. 座椅滑動調整器



拆卸要點

◀A▶ 前頭枕導條的拆卸

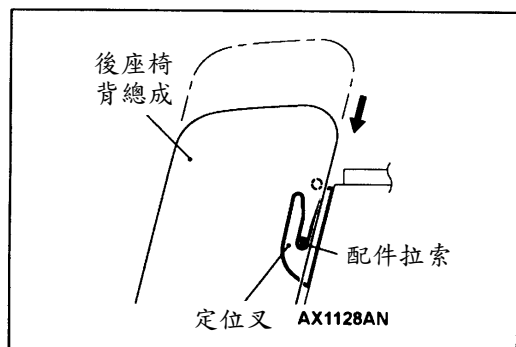
後座椅
拆卸、安裝



拆卸順序

- ▶B▶
1. 後座椅總成
 2. 手臂休息扶手套管
 3. 後座椅手臂休息扶手

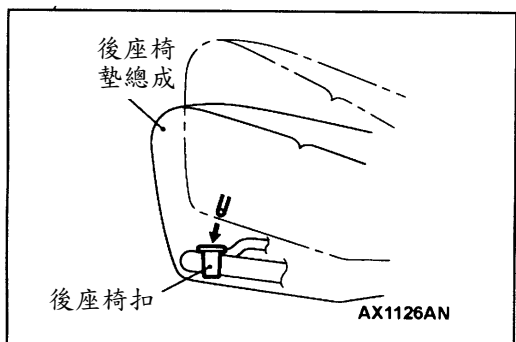
- ▶A▶
4. 後座椅背總成
 5. 後座椅扣



安裝要點

▶A◀後座椅背總成的安裝

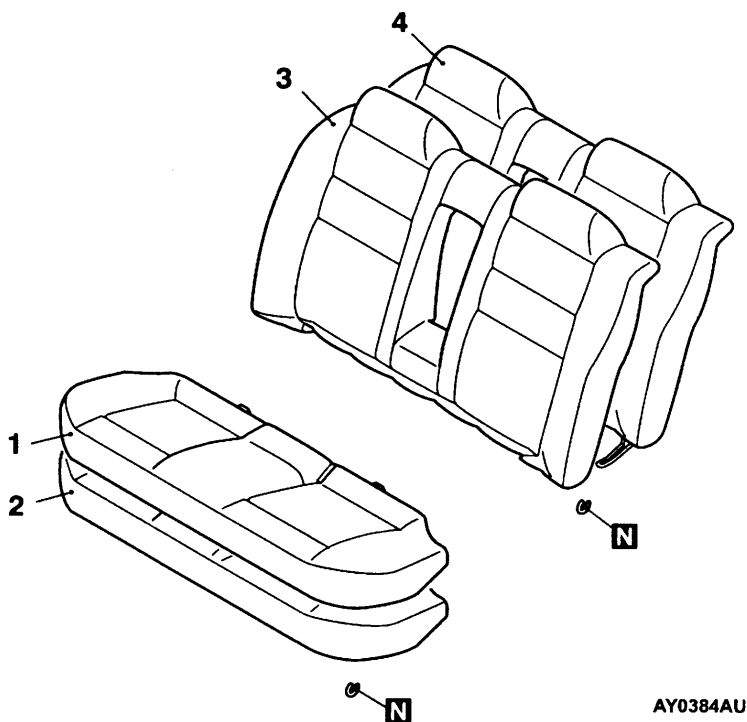
將後座椅背如圖示方向壓下，配件拉索確實卡入定位叉內，安裝後座椅背總成。



▶B◀後座椅墊總成的安裝

把後座椅墊確實卡入後座椅扣內。

分解、組裝



AY0384AU

拆卸順序

- | | |
|----------|----------|
| 1. 後座椅墊蓋 | 3. 後座椅背 |
| 2. 後座椅墊 | 4. 後座椅背墊 |

安全帶

前座安全帶

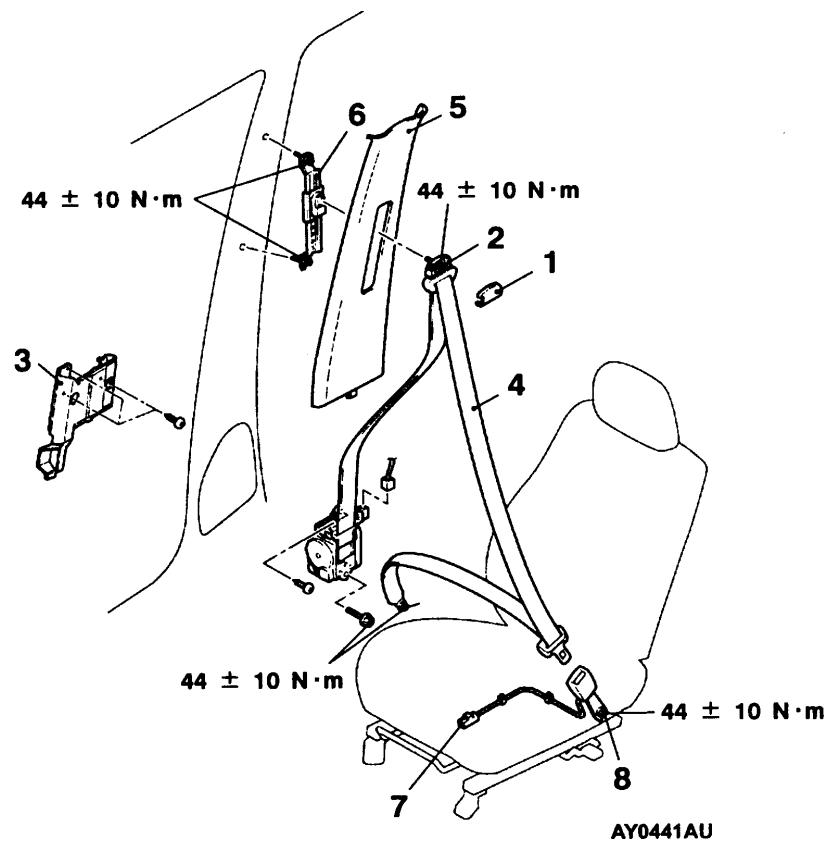
拆卸、安裝

注意：SRS

1. 預緊式安全帶的拆卸、安裝，在作業前須參考 [52B](#) 章—預緊式安全帶之項目後，才可實施。

拆卸前、安裝後的作業

- 把點火開關鑰匙轉至 LOCK(OFF)位置。
- 拆下電瓶(-)端子。

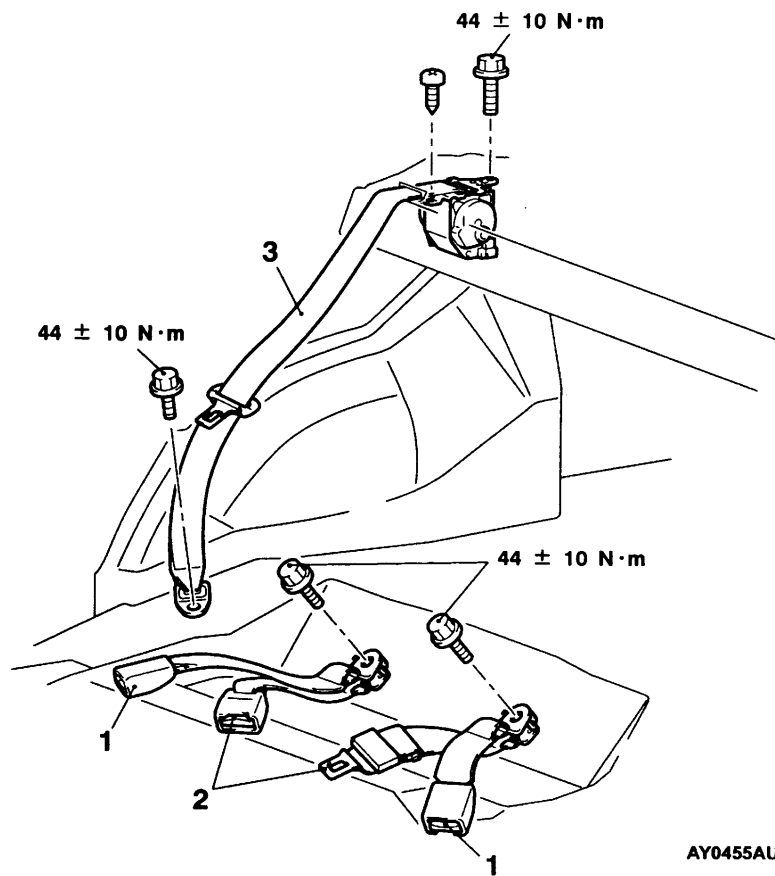


預緊式安全帶的拆卸順序

1. 導件蓋
2. 連接預緊式安全帶
 - 中柱下飾板 (參考 [P52A-8](#))
3. 支架
4. 預緊式安全帶
5. 中柱上飾板 (參考 [P52A-8](#))
6. 安全帶高度調整器

內座椅安全帶的拆卸順序

7. 線路接頭
 - 遮蓋(參考 [P52A-13](#))
8. 內座椅安全帶

後座安全帶
拆卸、安裝

拆卸順序

- 後座椅墊總成
(參考 [P52A-16](#))
- 後座椅背總成
(參考 [P52A-16](#))
- 後音響板飾板
(參考 [P52A-10](#))

1. 內座椅安全帶
2. 中座椅安全帶
3. 外座椅安全帶