

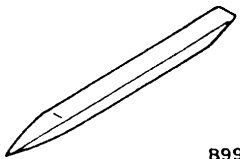
Group 51 外裝

目 錄

前保險桿.....	51-1	門後視鏡.....	51-20
特殊工具.....	51-1	維修規格.....	51-20
前保險桿.....	51-1	故障排除.....	51-20
後保險桿.....	51-4	檢修調整程序.....	51-20
水箱飾罩.....	51-6	門後視鏡.....	51-21
飾條、飾板.....	51-7		
特殊工具.....	51-7		
接著劑.....	51-7		
飾條、飾板.....	51-8		
擋風玻璃雨刷、噴水器.....	51-15		
維修規格.....	51-15		
故障排除.....	51-15		
檢修調整程序.....	51-15		
擋風玻璃雨刷、噴水器.....	51-16		

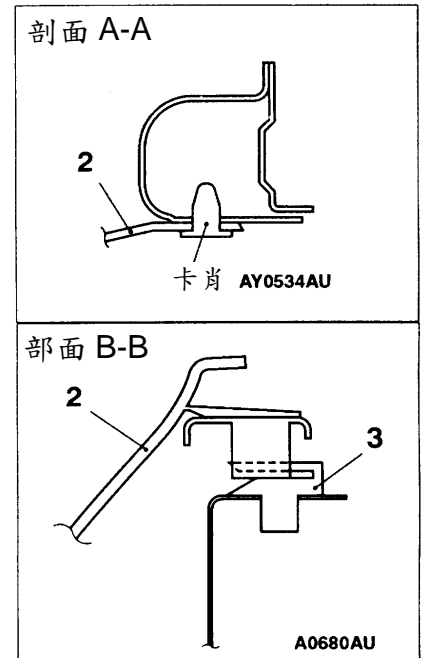
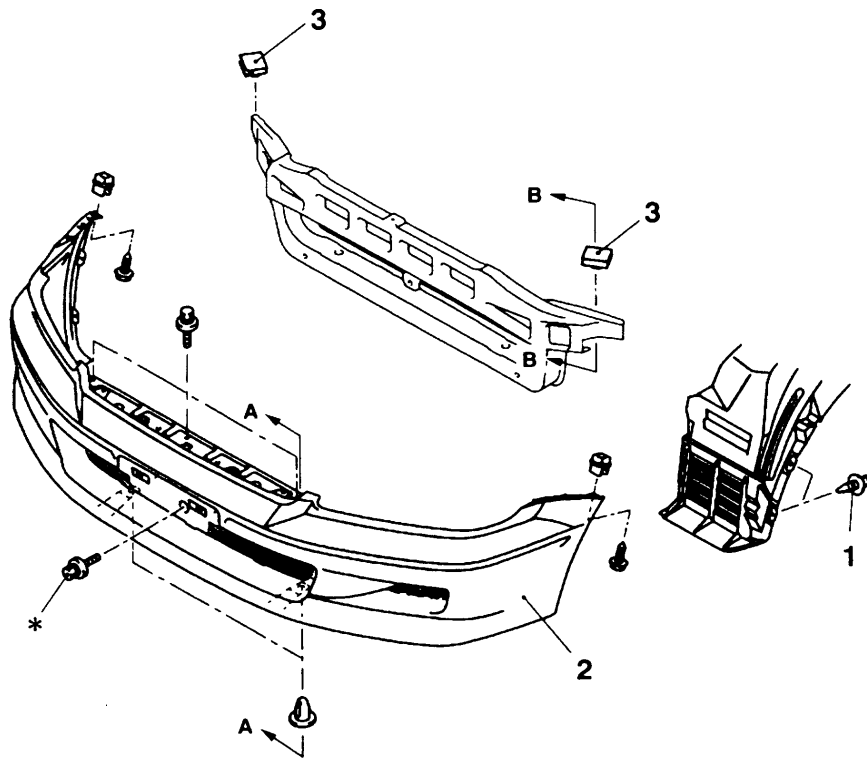
前保險桿

特殊工具

工具	件號	名稱	用途
 <p>B990784</p>	MB990784	飾品拆除器	拆卸前保險桿中央加強板

前保險桿

拆卸、安裝



AY0418AU

備註

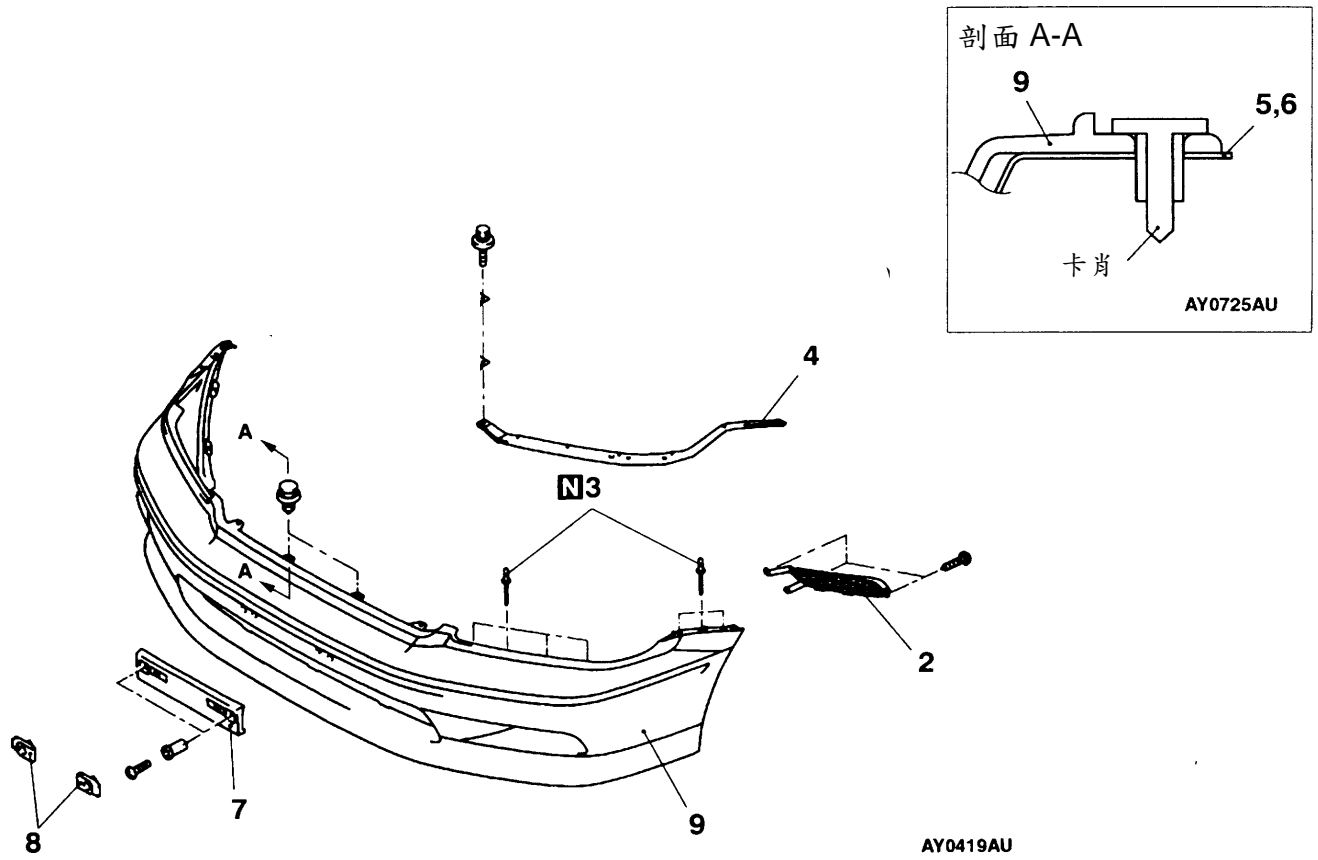
* 記號的螺栓僅裝在配備標準保險桿。

拆卸順序

1. 擋泥板安裝卡肖
2. 前保險桿總成

3. 前保險桿固定卡夾

分解、組合

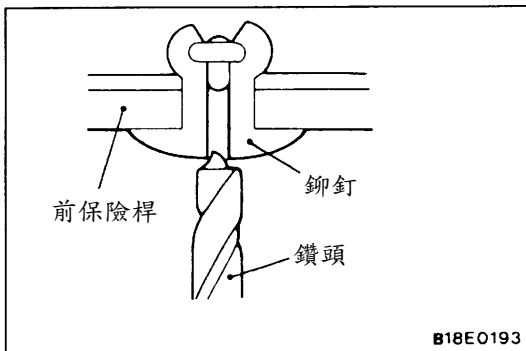


分解順序

- 前氣壩 (參考 P51-8)
 - 前保險桿飾條 (參考 P51-8)
1. -
 2. 空氣進氣板
 3. 前保險桿鉚釘
 4. 前保險桿側板
 5. -



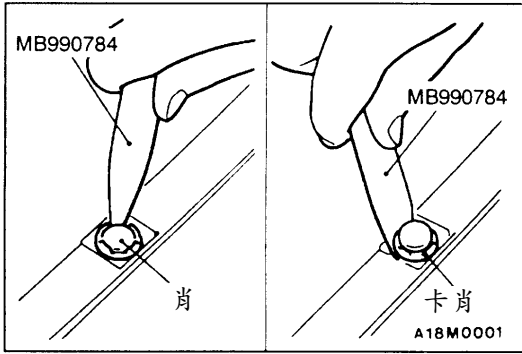
6. -
7. 牌照板飾板
8. 牌照板支架
9. 前保險桿皮



分解要點

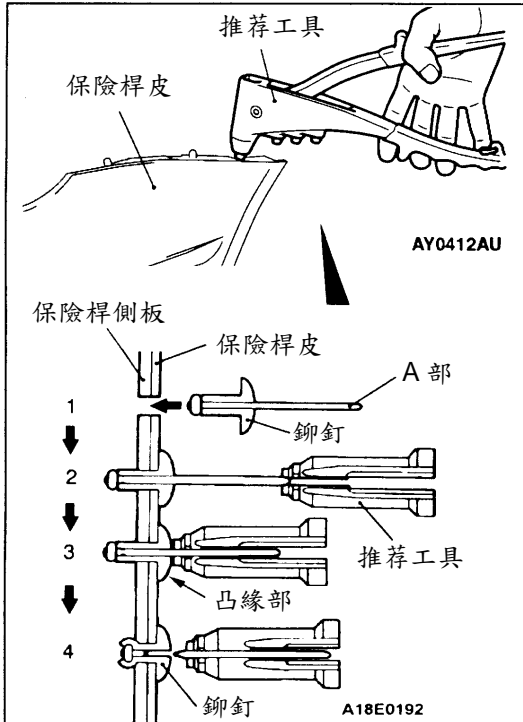
◀A▶ 拆卸前保險桿鉚釘

使用 (直徑 4.0 mm) 鑽頭，把鉚釘鑽銅，使其破損，取下鉚釘。



◀B▶ 拆下前保險桿中央加強板

1. 使用特殊工具，將中間肖撬起。
2. 拆下卡肖。

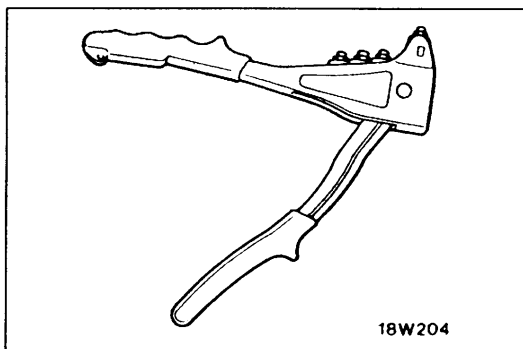


組合要點

▶A▶ 安裝前保險桿鉚釘

使用圖示推薦工具，按下述要領，將鉚釘鉚緊。

1. 將鉚釘插入母材（前保險桿皮、前保險桿側板）。
2. 把推薦工具插入鉚釘 A 部。
3. 以推薦工具一邊抵住鉚釘的凸緣面，一邊握緊工具的拉柄。
4. 切斷鉚釘 A 部較細部分，鉚緊之。



參考

推薦工具

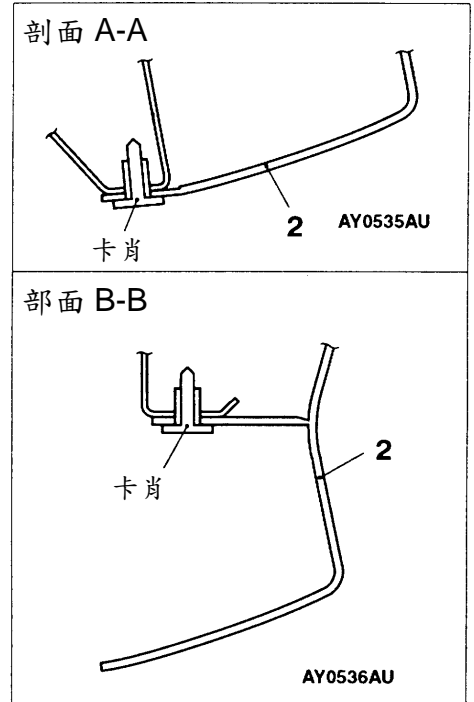
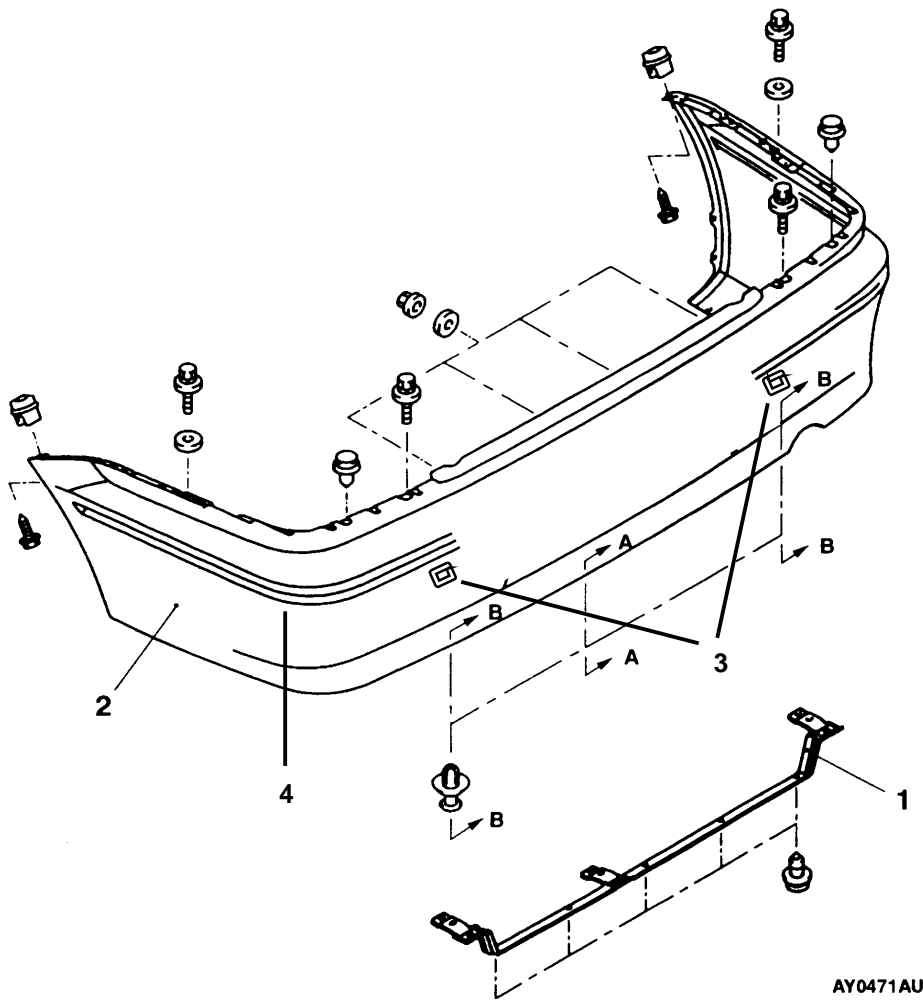
POP RIVET FASTENER 株式會社製

POP 鉚釘工具：TT55C

後保險桿 拆卸、安裝

拆卸前、安裝後的作業

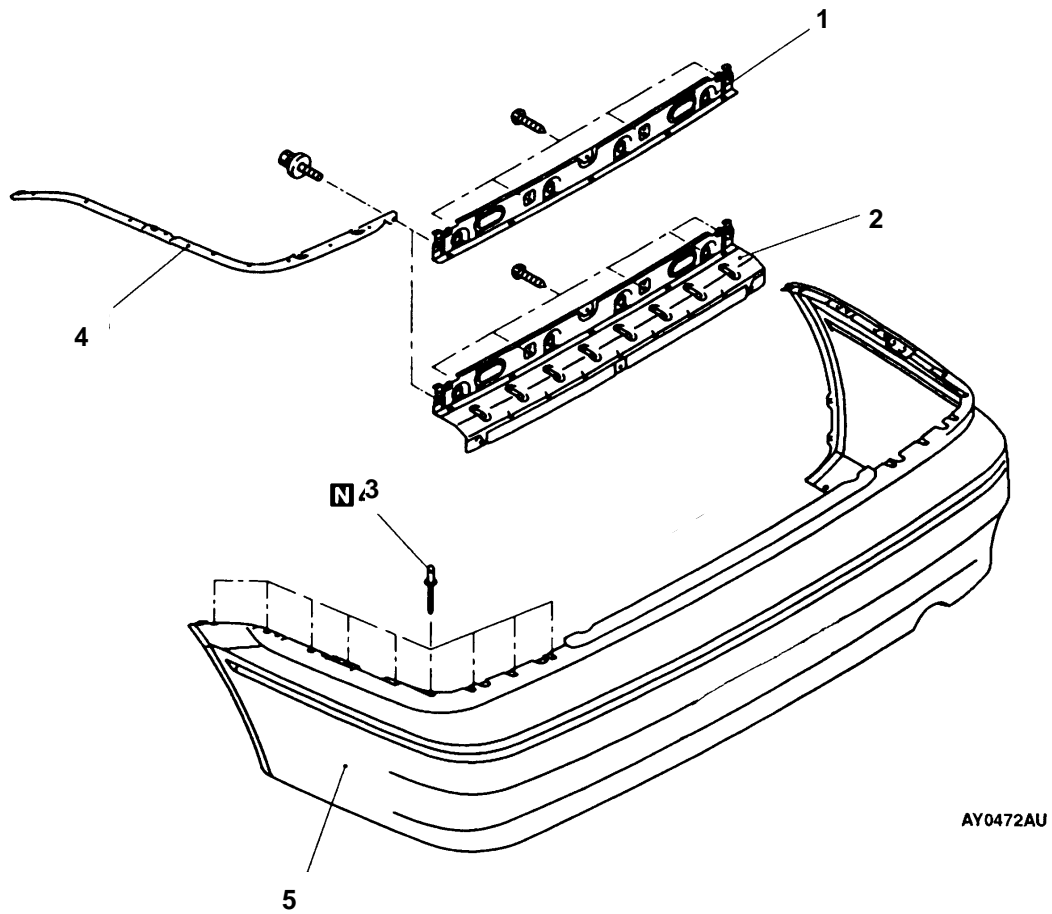
- 後燈組的拆卸、安裝 (參考 [GROUP 54A](#))
- 後端飾板的拆卸、安裝 (參考 [GROUP 52A](#)－飾板)
- 後擋泥板的拆卸、安裝



拆卸順序

1. 後保險桿下板
2. 後保險桿總成
3. 倒車雷達感知器
4. 後保險桿側飾條

分解、組合



分解順序

- 後保險桿飾條 (參考 P51-9)
- 1. 後保險桿中央加強板
- 2. 後保險桿中央加強板



- 3. 後保險桿鉚釘
- 4. 後保險桿側板
- 5. 後保險桿皮

分解要點

◀A▶ 拆下後保險桿鉚釘

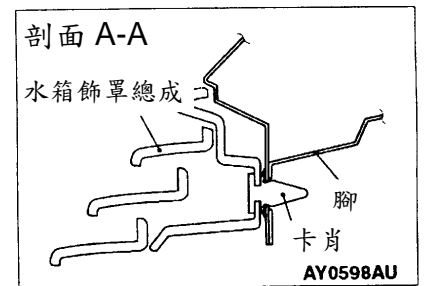
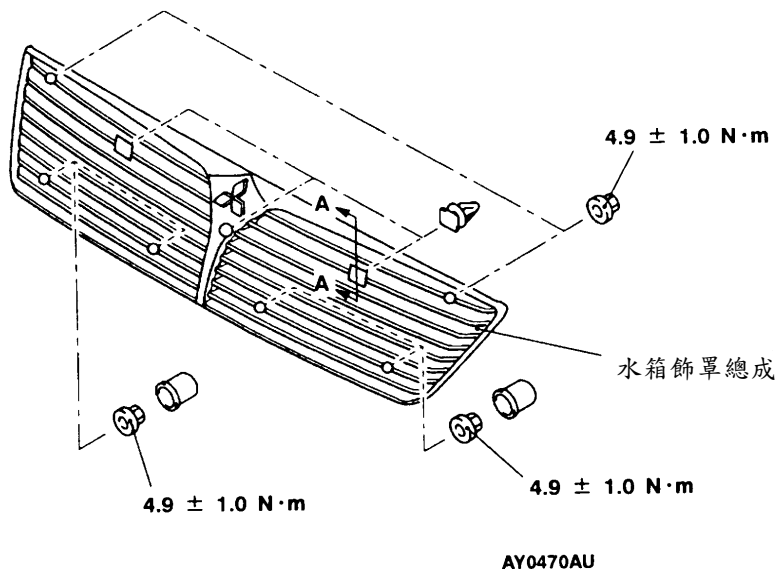
以和前保險桿鉚釘拆卸相同要領實施。(參考 P51-2)

組合要點

▶A◀ 安裝後保險桿

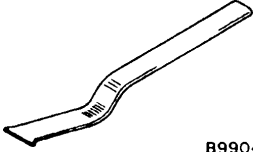
以和前保險桿鉚釘安裝相同要領實施。(參考 P51-3)

水箱飾罩
拆卸、安裝



飾條、飾板

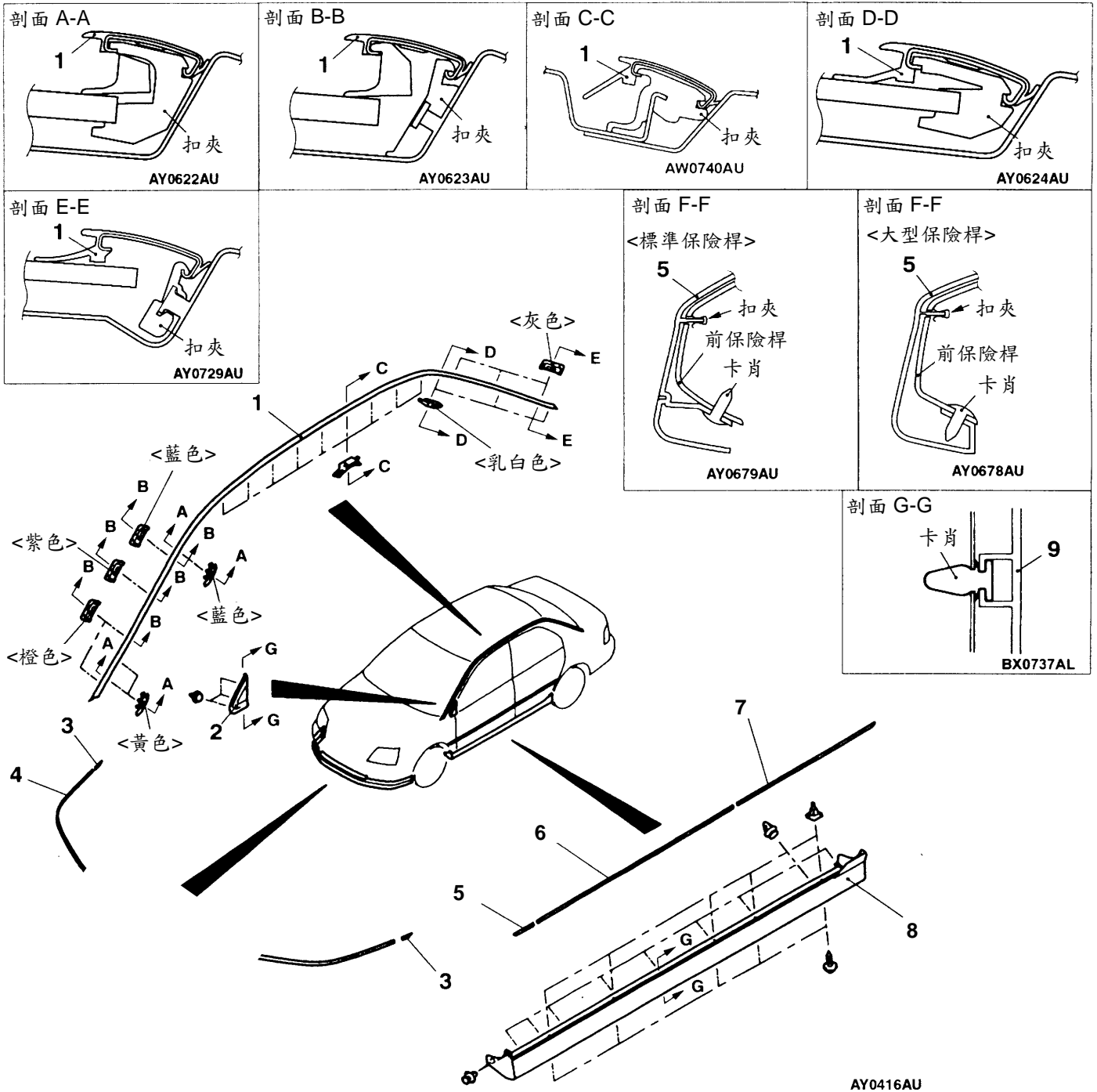
特殊工具

工具	件號	名稱	用途
 B990449	MB990449	擋風玻璃飾條拆 除器	拆卸車頂排水飾條

接著劑

使用箇所	品牌
保險桿飾條、葉子板及飾條	雙面膠帶：一般市販品
	雙面膠帶去除劑：3M 4000 雙面膠帶去除劑
	底漆：3M 8107PP 樹脂用底漆

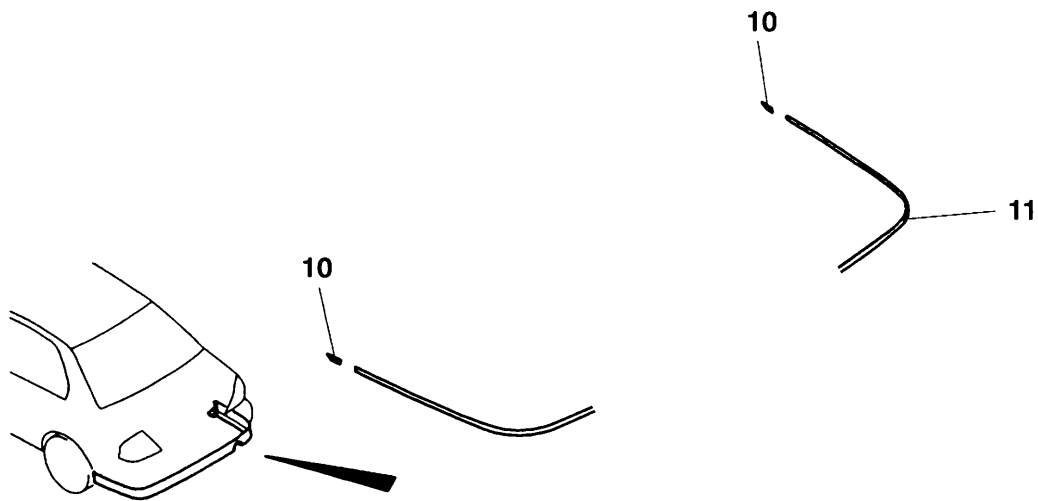
飾條、飾板、側氣壩
拆卸、安裝



備註

前罩板通風罩飾板的拆卸、安裝請參考 P51-16。

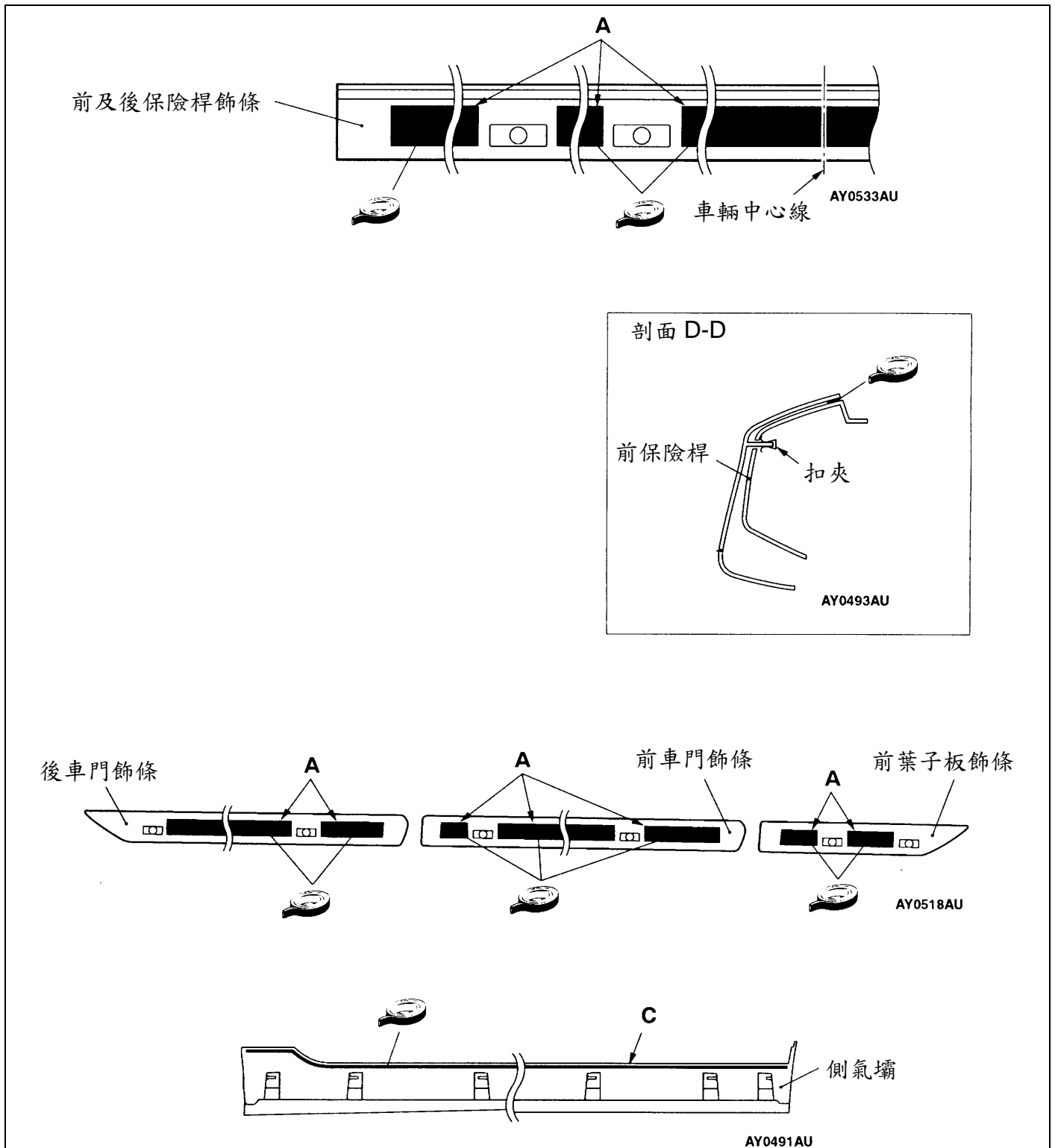
- | | | | |
|--------|------------|--------|----------|
| ◀A▶ | 1. 車頂排水飾條 | ▶B▶▶A◀ | 5. 葉子板飾條 |
| | 2. 三角外飾板 | ▶B▶▶A◀ | 6. 前車門飾條 |
| | 3. 前保險桿飾條蓋 | ▶B▶▶A◀ | 7. 後車門飾條 |
| ▶B▶▶A◀ | 4. 前保險桿飾條 | ▶B▶▶A◀ | 8. 側氣壩 |
| | | ▶B▶▶A◀ | |



AY0476AU

- ◀B▶ ▶A◀
- 10. 後保險桿飾條蓋
 - 11. 後保險桿飾條

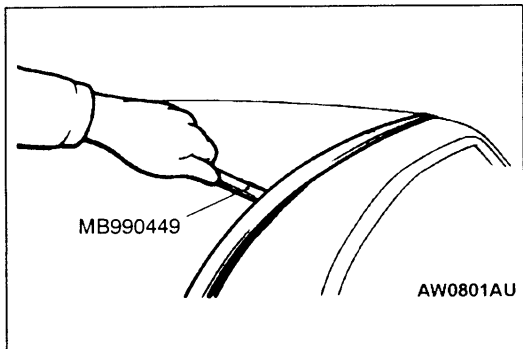
雙面膠帶粘貼位置



雙面膠帶：一般市販品

A：寬 7 mm、厚 0.8 mm、B：寬 10 mm、厚 1.2 mm、C：寬 5 mm、厚 0.4 mm、

底漆：3M 8107PP 樹脂用底漆



拆卸要點

◀A▶ 拆卸車頂排水飾條

使用特殊工具，從車體後側把飾條撬出拆下。

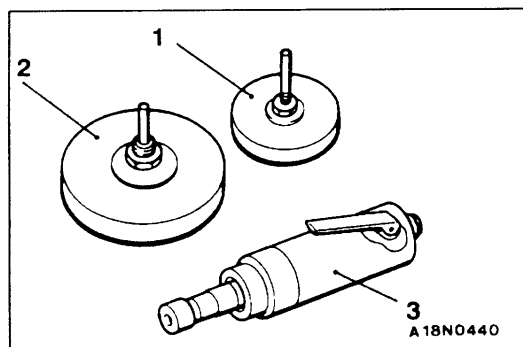
注意

- 飾條若已變形時，不可重複使用。

◀B▶ 拆卸氣壩、保險桿飾條、葉子板與車門飾條

• 去除雙面膠帶

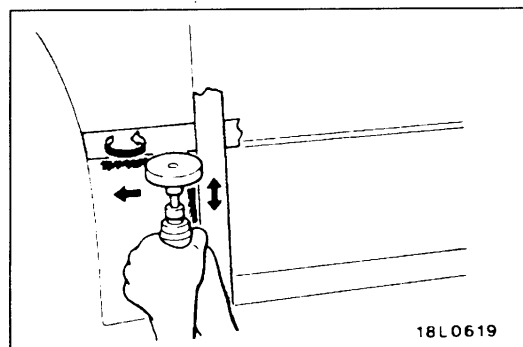
1. 沿著車體面所殘留的雙面膠帶，貼上保護膠帶。
2. 刮除車體面上殘留的雙面膠帶。



<使用磨除工具時>

(1) 準備下列工具

項目		備註
橡膠圓盤	1 磨盤—B-1	70,3 個一組
	2 磨盤	100,5 個一組
氣動工具	3 手握式氣動鑽—S1-2015	一般市販



(2) 氣動工具一面上下移動，一面朝向磨除雙面膠帶的方向(左方向)移動，以此方式磨除雙面膠帶。

注意

- 須戴上護目鏡。
- (3) 去除雙面膠帶及橡膠碎屑。
 - (4) 在車體上附著有難以去除之橡膠時，使用(極細目～細目)研磨去除。

<使用去除劑時>

- (1) 使用指定的雙面膠帶去除劑，儘可能厚厚地塗抹殘留在車體面的雙面膠帶上。

雙面膠帶去除劑：

3M 4000 雙面膠帶去除劑

注意

- 對使用過常乾型的補修塗裝(拉卡系)之車體而言，由於會造成塗膜不良影響，故不可使用。
 - 雙面膠帶去除劑在使用前須充分攪拌。
- (2) 在塗抹過雙面膠帶去除劑之處，使用紅外線烤燈，以 40~60°C 加熱 5~10 分鐘。

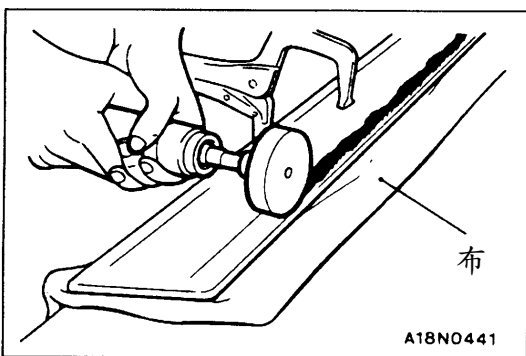
注意

- 表面又白又乾的程度即可，不可過熱。

備註

若覆蓋食品包裝用之膠膜時，加溫時間能夠更短。

- (3) 用塑膠刮板刮除雙面膠帶。
 - (4) 在車體面若仍殘留雙面膠帶時，可以重覆 (1)~(3) 的作業去除。
3. 撕掉保護膠帶。
 4. 使用碎布沾無鉛汽油，擦拭車體表面，可使表面乾淨又兼具脫脂作業。



安裝要點

▶A◀ 安裝氣壩、保險桿飾條、葉子板及車門飾條

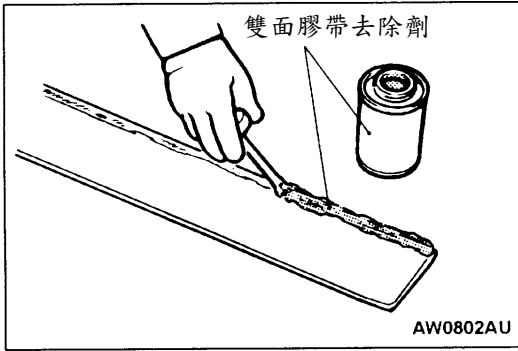
- 粘貼氣壩或飾條的雙面膠帶(重複使用時)
1. 磨除殘留在氣壩或飾條上的雙面膠帶。

<使用磨除工具時>

- (1) 將粘接面朝上固定。
- (2) 和車體側相同要領，把雙面膠帶磨除。

注意

- 一面輕輕接觸一面磨除，須小心勿磨除部品。



<使用去除劑時>

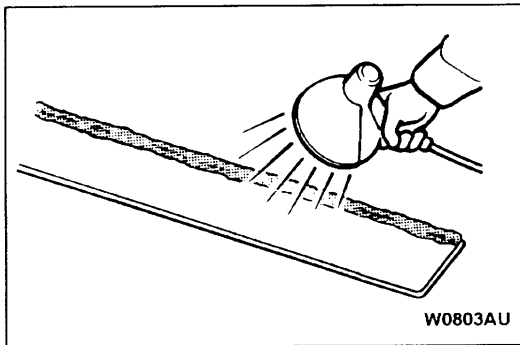
- (1) 氣壩或飾條內面殘留雙面膠帶時，使用指定的雙面膠帶去除劑儘量厚厚塗抹。

雙面膠帶去除劑：

3M 4000 雙面膠帶去除劑

注意

- 若氣壩或飾條表面沾有雙面膠帶去除劑時，由於會有滲透的情況發生，必須立刻擦掉。
- 雙面膠帶去除劑在使用前，須充分攪拌。



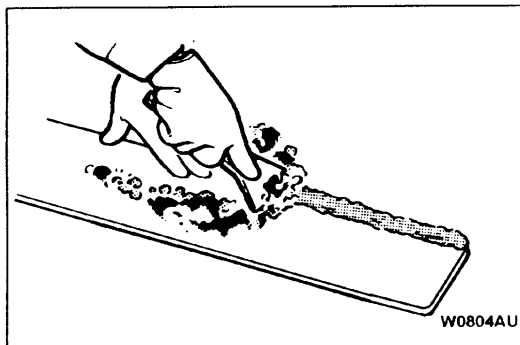
- (2) 在雙面膠帶去除劑塗抹部位，用紅外線烤燈，以 40~60 °C 加熱 5~10 分鐘。

注意

- 表面又白又乾的程度即可，不可過熱過度。

備註

若覆蓋食品包裝用之膠膜時，加溫時間就可縮短。



- (3) 使用樹脂刮板或刮刀，刮除雙面膠帶。

- (4) 雙面膠帶若殘留時，重覆 (1)~(3) 項的作業。

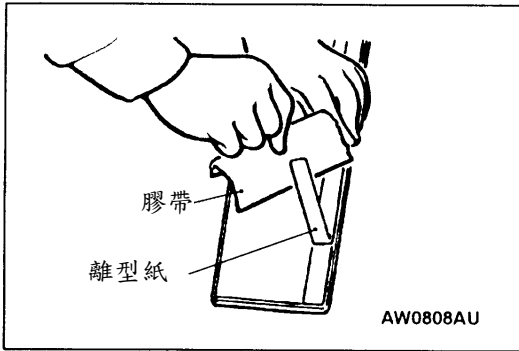
2. 用碎布沾無鉛汽油，擦拭安裝面並進行脫脂。

3. 將指定的底漆，塗抹在雙面膠帶粘貼位置，並使之充分乾燥。(參考 P51-10)

底漆：**3M 8107PP 部品用底漆**

乾燥時間：0 °C 約 15 分鐘；25 °C 約 10 分鐘

4. 在氣壩或飾條上，粘貼指定的雙面膠帶。(參考 P51-10)



- 安裝氣壩、保險桿飾條、葉子板車門飾條

1. 撕下雙面膠帶的離型紙。

備註

用膠帶粘貼離型紙的邊緣，如此就容易撕掉離型紙。

2. 安裝氣壩或飾條。

備註

冬天時，雙面膠帶較不易粘著，可先將粘貼面加溫後再粘貼。

車體：40~60°C

氣壩或飾條：20~30°C

3. 用力壓住氣壩或飾條。

擋風玻璃雨刷、噴水器

維修規格

項目	標準值
擋風玻璃雨刷臂、片總的停止位置 (從雨刷片前端到通風罩末端為止的距離) mm	34 ± 5

故障排除

擋風玻璃雨刷、噴水器是由智慧系統(SWS)控制。故障排除請參考 [GROUP 54B](#)。

備註

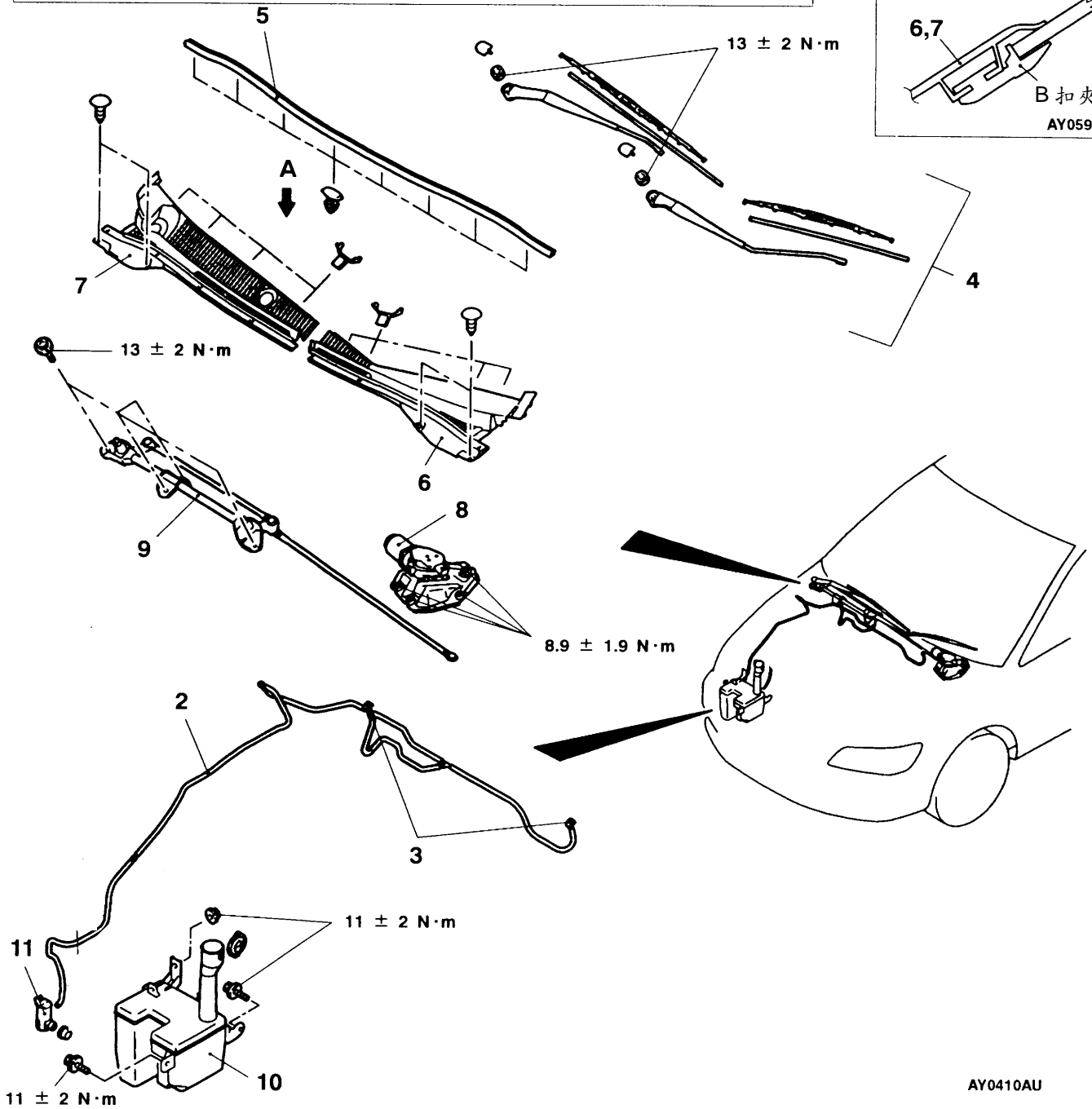
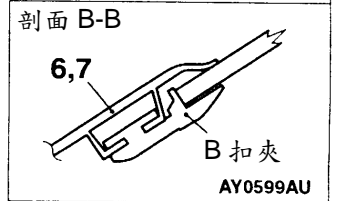
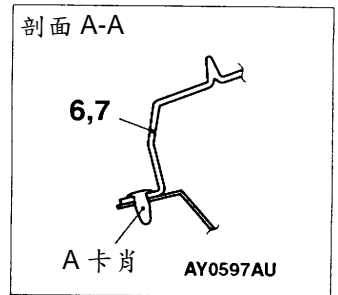
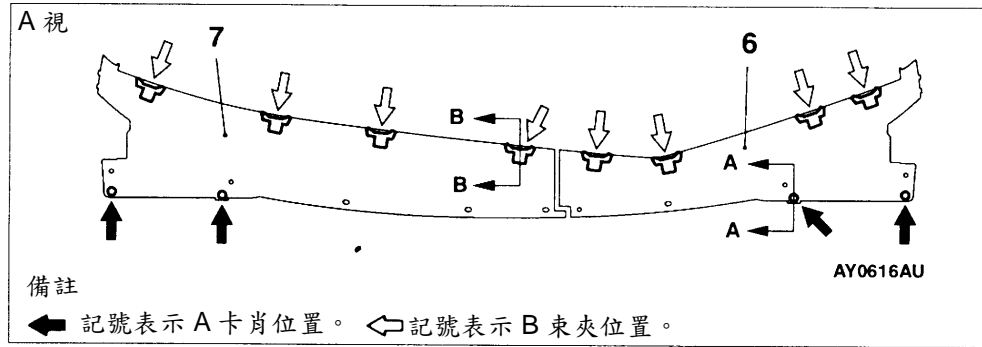
若 ETACS-ECU 故障時，失效安全裝置機能會把雨刷設定在只有 LO 的作動。(通常擋風玻璃雨刷在點火開關於 ACC 位置就可作動，但當失效安全裝置啟動時，點火開關僅在 ON 的位置才有作動。)

檢修調整程序

檢查擋風玻璃間歇雨刷

- (1) 根據操作雨刷間歇旋鈕，檢查雨刷作動間歇時間的變化。
- (2) 無論任一條件不良時，就須進行故障排除。(參考 [GROUP 54B](#))

擋風玻璃雨刷、噴水器
拆卸、安裝



噴水器軟管的拆卸順序

- 前擋泥板
- 1. -
- 2. 前噴水器軟管

擋風玻璃噴水器噴水頭的拆卸順序

- 連接前噴水器軟管
- 3. 擋風玻璃噴水器噴水頭

擋風玻璃雨刷馬達總成一連動桿總成的拆卸順序

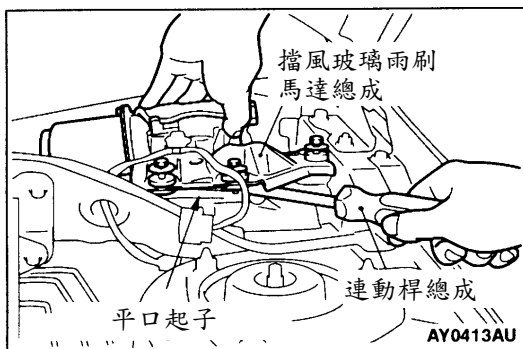
- ▶A◀
- 4. 雨刷臂、雨刷片總成
 - 5. 引擎蓋防水條
 - 6. 前通風罩(LH)
 - 7. 前通風罩(RH)
 - 8. 擋風玻璃雨刷馬達總成
 - 9. 連動桿總成
- ◀A▶

噴水器貯水筒、擋風玻璃噴水器馬達的拆卸順序

- 側下蓋(RH)
- 前擋泥板
- 連接前及後噴水器軟管
- 10. 噴水器貯水筒總成
- 11. 前噴水器馬達

備註

雨刷、噴水器開關的拆卸、安裝請參考 [GROUP 54](#) 一方向機柱開關



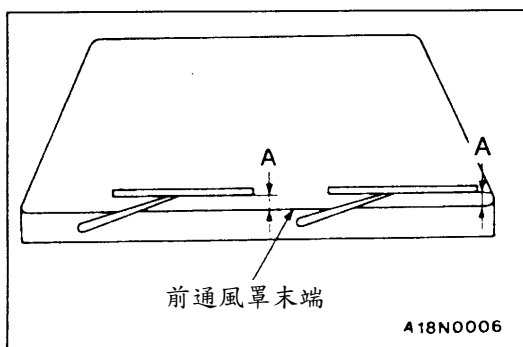
拆卸要點

◀A▶ 拆卸擋風玻璃雨刷馬達總成

1. 拆下擋風玻璃雨刷馬達總成安裝螺栓。
2. 使用平口起子，拆開擋風玻璃雨刷馬達總成和連動桿總成之間的連結，拆下擋風玻璃雨刷馬達總成。

注意

- 拆下擋風玻璃雨刷馬達總成時，須注意勿傷及擋風玻璃。

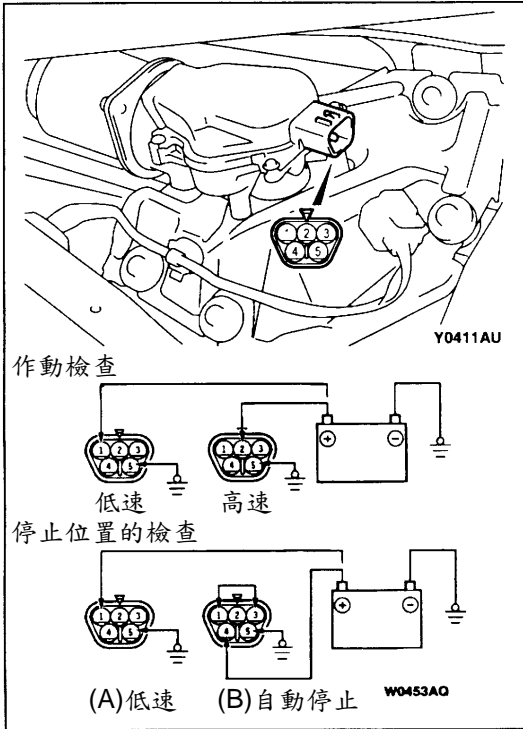


安裝要點

▶A◀ 安裝雨刷臂、雨刷片總成

將雨刷片的前端按照停止之規定位置組裝。

標準值：(A) 34 ± 5 mm

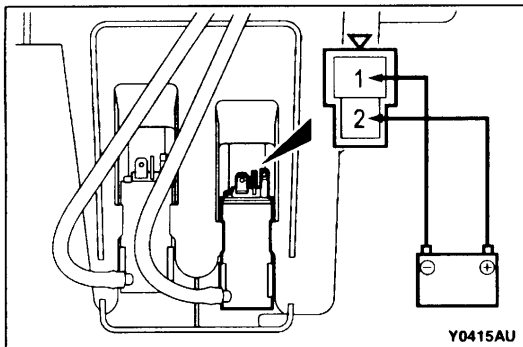


檢查

1. 檢查擋風玻璃雨刷馬達

擋風玻璃雨刷馬達的檢查是將馬達裝在車體上的狀態下，拆開配線接頭來實施的。

- **檢查低速及高速轉動時的雨刷馬達作動**
如圖示連接電瓶到雨刷馬達，檢查低速及高速時馬達的作動。
- **檢查雨刷馬達的停止位置**
 - (1) 如圖示(A)，連接電瓶到雨刷馬達，使馬達低速轉動，在轉動中拆掉電瓶連接線，使馬達停止。
 - (2) 如圖示(B)，連接各端子及電瓶，在馬達低速轉動後，確認是否停止在自動停止位置。



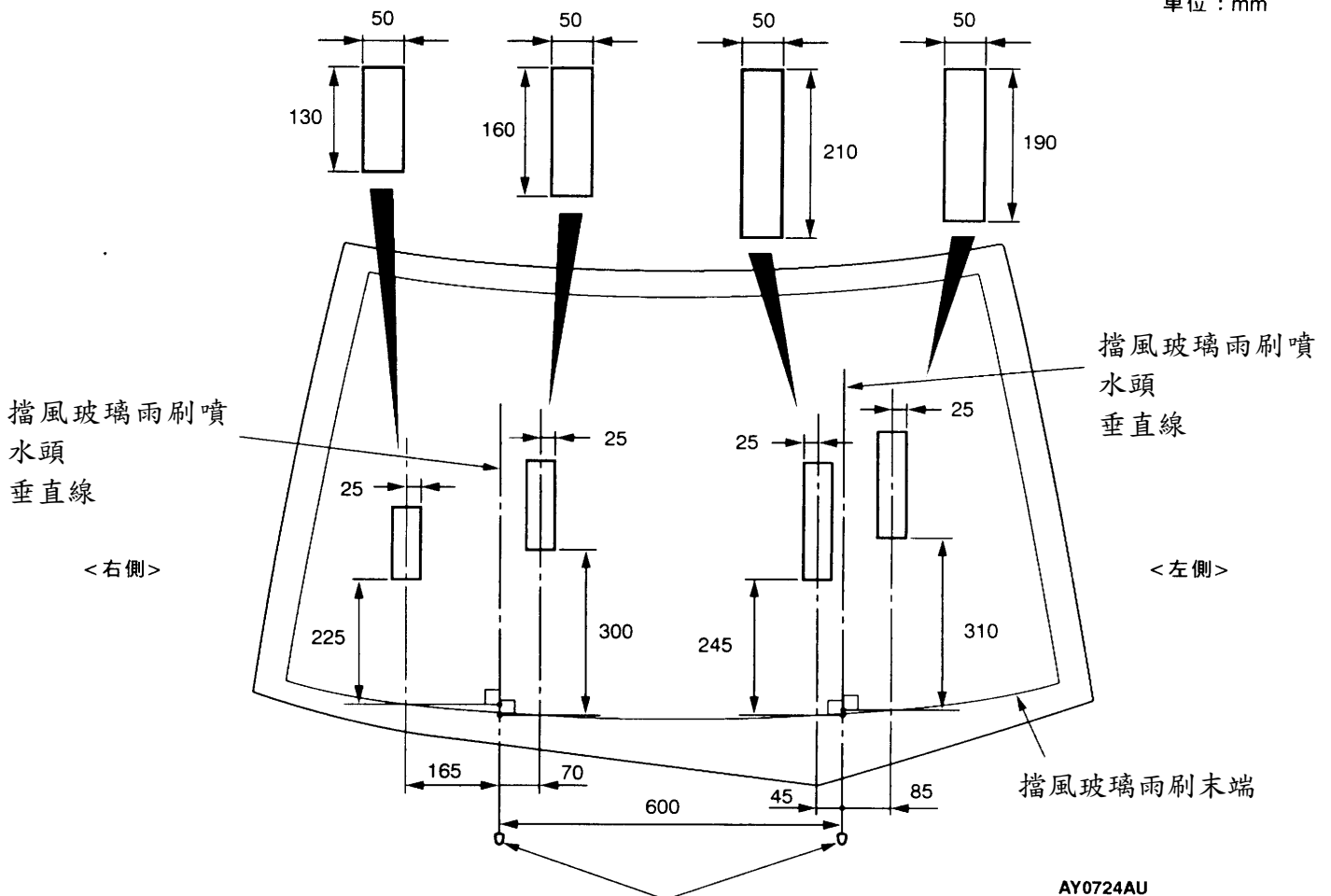
2. 檢查前噴水器馬達

- (1) 前噴水器馬達的檢查是以連接噴水器軟管的狀態下，將噴水筒總成拆下，把水裝入噴水筒內來檢查。
- (2) 將電瓶電壓直接送入 2 號端子，當 1 號端子搭鐵時，確認水就能順暢地壓送出來。

3. 檢查擋風玻璃雨刷噴水頭噴射位置

如圖示將噴水頭移動調整噴射範圍。

單位：mm



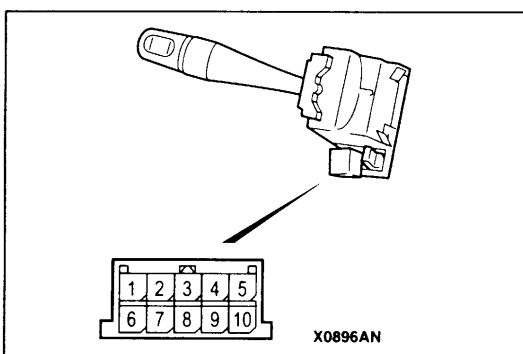
擋風玻璃噴水器的噴水頭

4. 檢查擋風玻璃雨刷、噴水器開關

根據檢查擋風玻璃雨刷、噴水器開關的輸入電力信號，可以判斷好壞。(參考 [GROUP 54B](#))

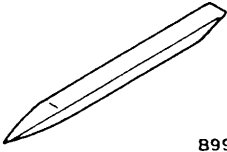
5. 檢查擋風玻璃間歇雨刷旋鈕

測量方向機柱開關側的接頭端子 4 與 6 之間的電阻，當間隙旋鈕從 FAST→SLOW 轉動時，確認電阻值是否在 0→1 kΩ 之間變化。



門後視鏡

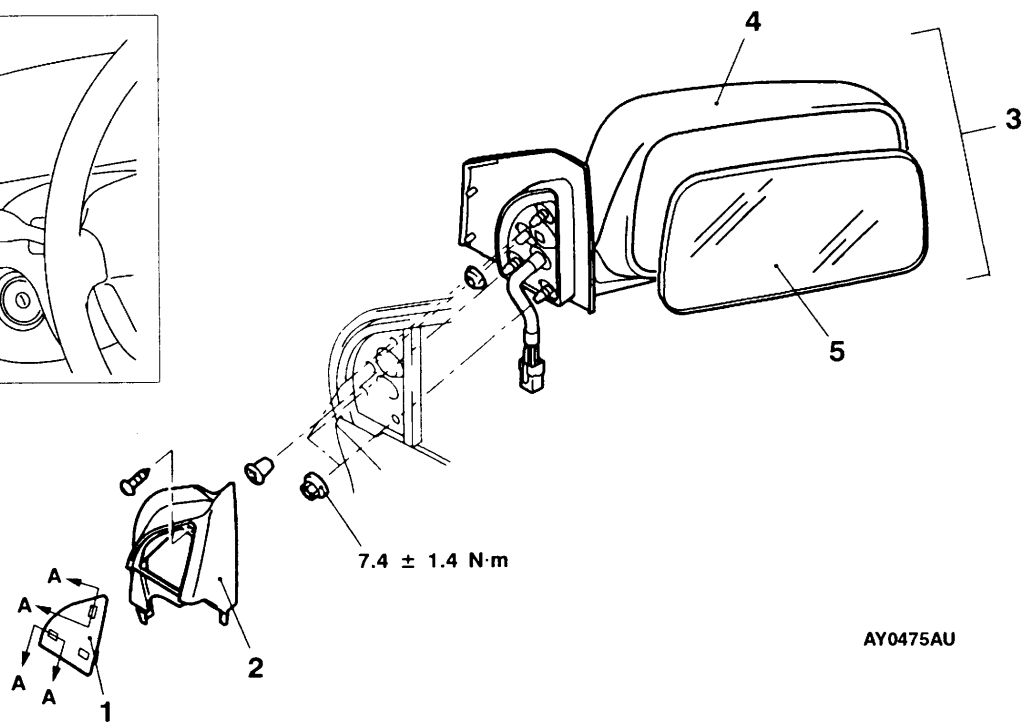
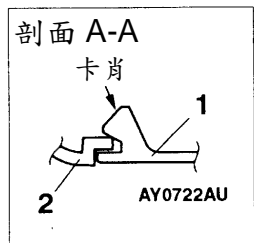
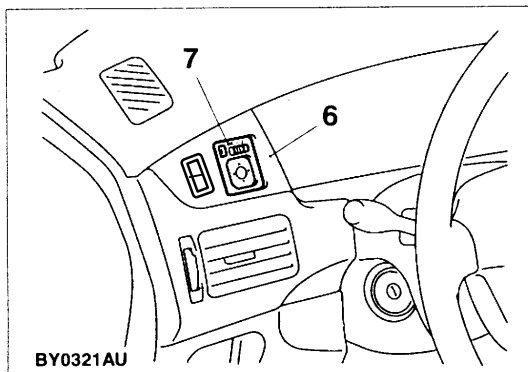
特殊工具

工具	件號	名稱	用途
 <p data-bbox="331 510 414 533">8990784</p>	<p data-bbox="459 367 619 403">MB990784</p>	<p data-bbox="687 367 847 403">飾品拆除器</p>	<p data-bbox="951 367 1337 403">拆卸電動遙控門後視鏡開關</p>

故障排除

門後視鏡是由智慧系統(SWS)來控制的。故障排除請參考 [GROUP 54B](#)。

門後視鏡
拆卸、安裝



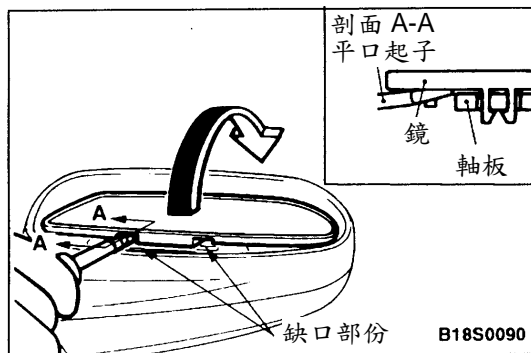
門後視鏡的拆卸順序

1. 蓋
2. 三角內蓋
3. 門後視鏡總成
4. 門後視鏡
5. 鏡



遙控後視鏡開關的拆卸順序

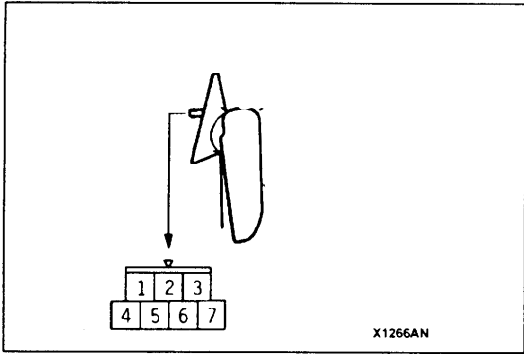
6. 儀錶板飾板 (參考 [GROUP 52A](#)—儀錶板)
7. 後視鏡遙控開關



拆卸要點

◀A▶ 鏡的拆卸

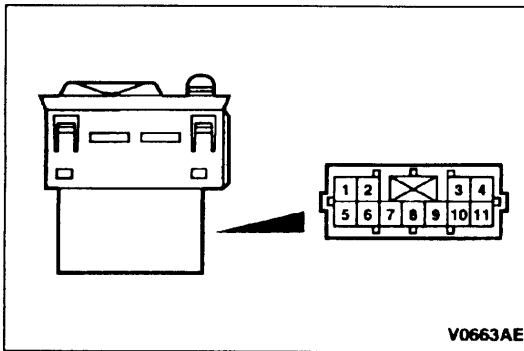
用手將鏡向上傾，將保護膠帶纏繞平口起子後，把平口起子插入鏡片背面缺口部位及軸板之間，撬下鏡片。



檢查

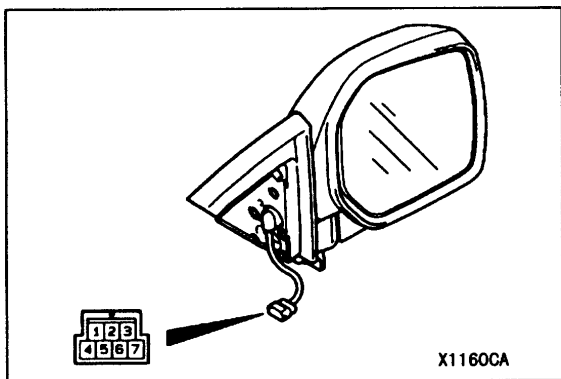
1. 電動後視鏡的作動檢查

電瓶連接端子					後視鏡或後視鏡總成的作動
2	3	5	6	7	
			⊖	⊕	上
			⊕	⊖	下
			⊕	⊖	左
			⊖	⊕	右



2. 電動後視鏡開關的導通檢查

開關	開關位置	端子號碼																
		左側					右側					4	5	8	9			
		1	6	9	10	11	1	2	3	6	9							
後視鏡調整開關	上	○	○				○	○										
	下			○	○		○	○										
	左			○	○		○	○										
	右					○	○			○	○							



3. 除霧線機能檢查

配備除霧線車型須確認 NO.1 與 NO.4 端子之間是否導通。