

# Group 15 進氣與排氣

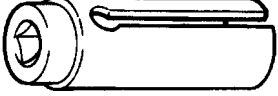
## 目 錄

維修規格 .....	15-1	進氣歧管 .....	15-4
特殊工具 .....	15-1	排氣歧管 .....	15-6
空氣濾清器 .....	15-2	排氣管與主消音器 .....	15-7

## 維修規格

項 目	標準值	極限值
進氣歧管安裝面的變形量 mm	0.15 以下	0.20

## 特殊工具

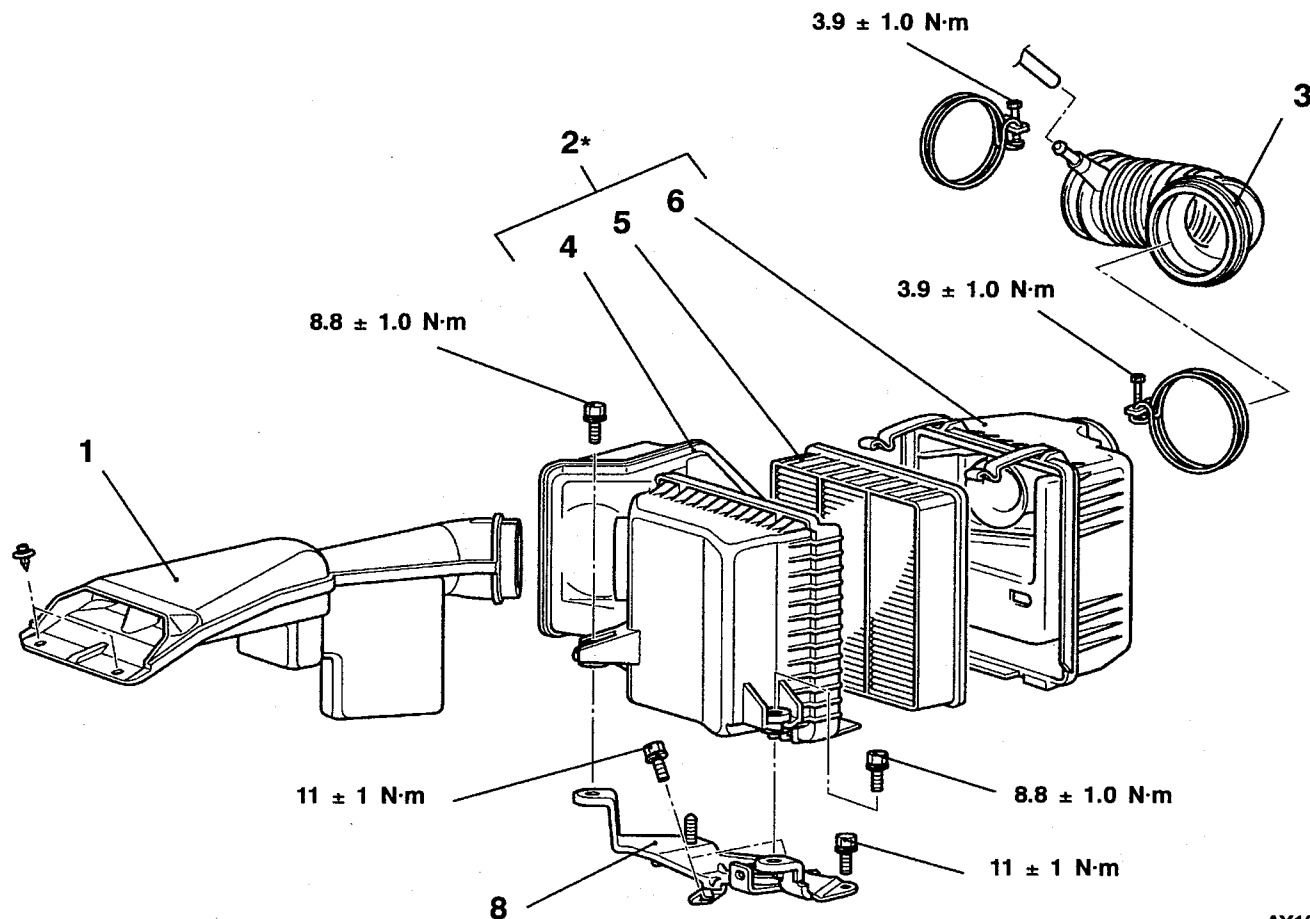
工 具	件 號	件 名	用 途
	MD998770	含氧感知器扳手	拆裝含氧感知器

空氣濾清器

拆卸與安裝

<4G18>

拆卸前與安裝後的作業  
引擎蓋板的拆裝



AY1276AU

空氣濾清器的拆卸步驟

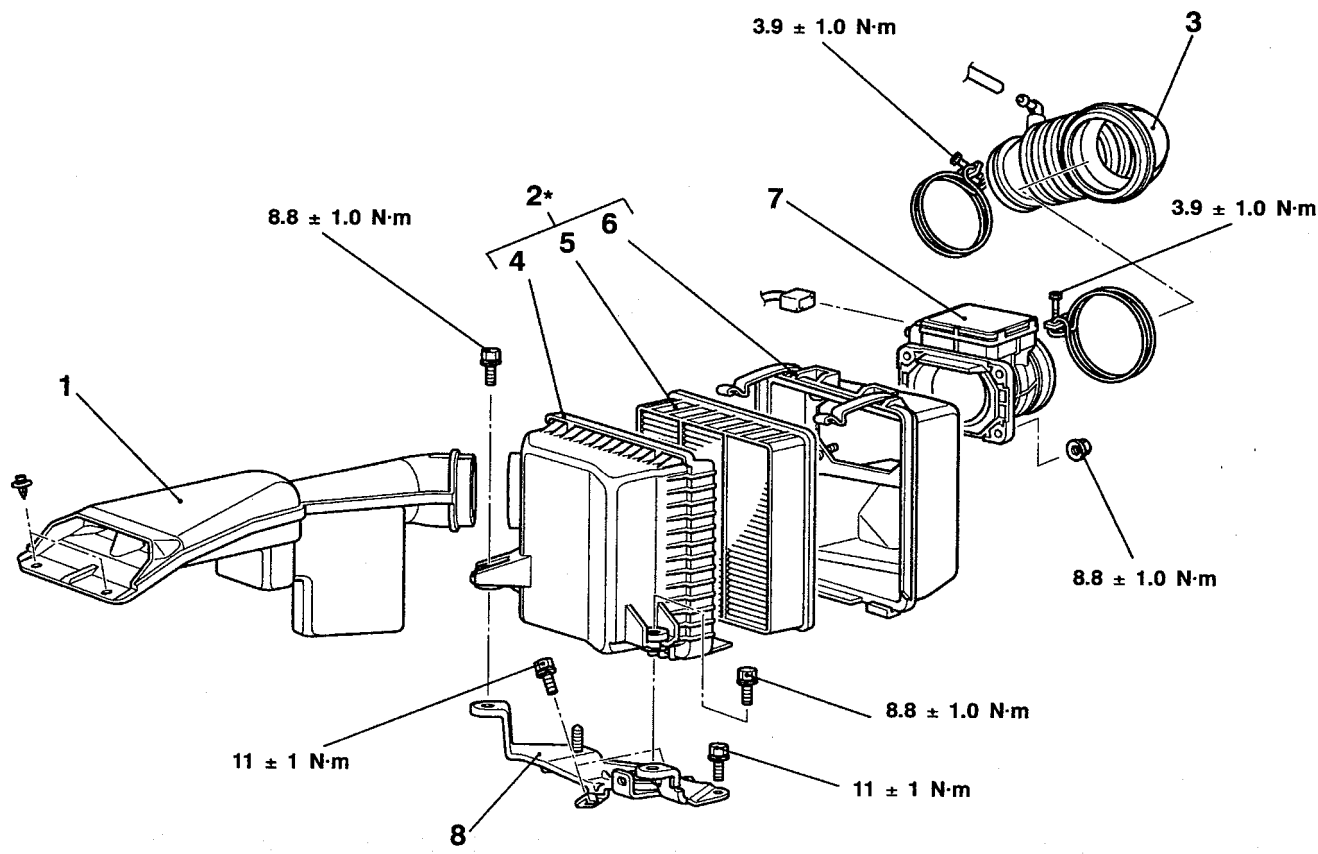
1. 空氣導管
2. 空氣濾清器總成
3. 進氣軟管
4. 空氣濾清器本體

5. 空氣濾清器
6. 空氣濾清器外蓋
- 7.-
8. 空氣濾清器支架

拆卸與安裝

<4G93>

拆卸前與安裝後的作業  
引擎蓋板的拆裝



空氣濾清器的拆卸步驟

1. 空氣導管
2. 空氣濾清器總成
3. 進氣軟管
4. 空氣濾清器本體

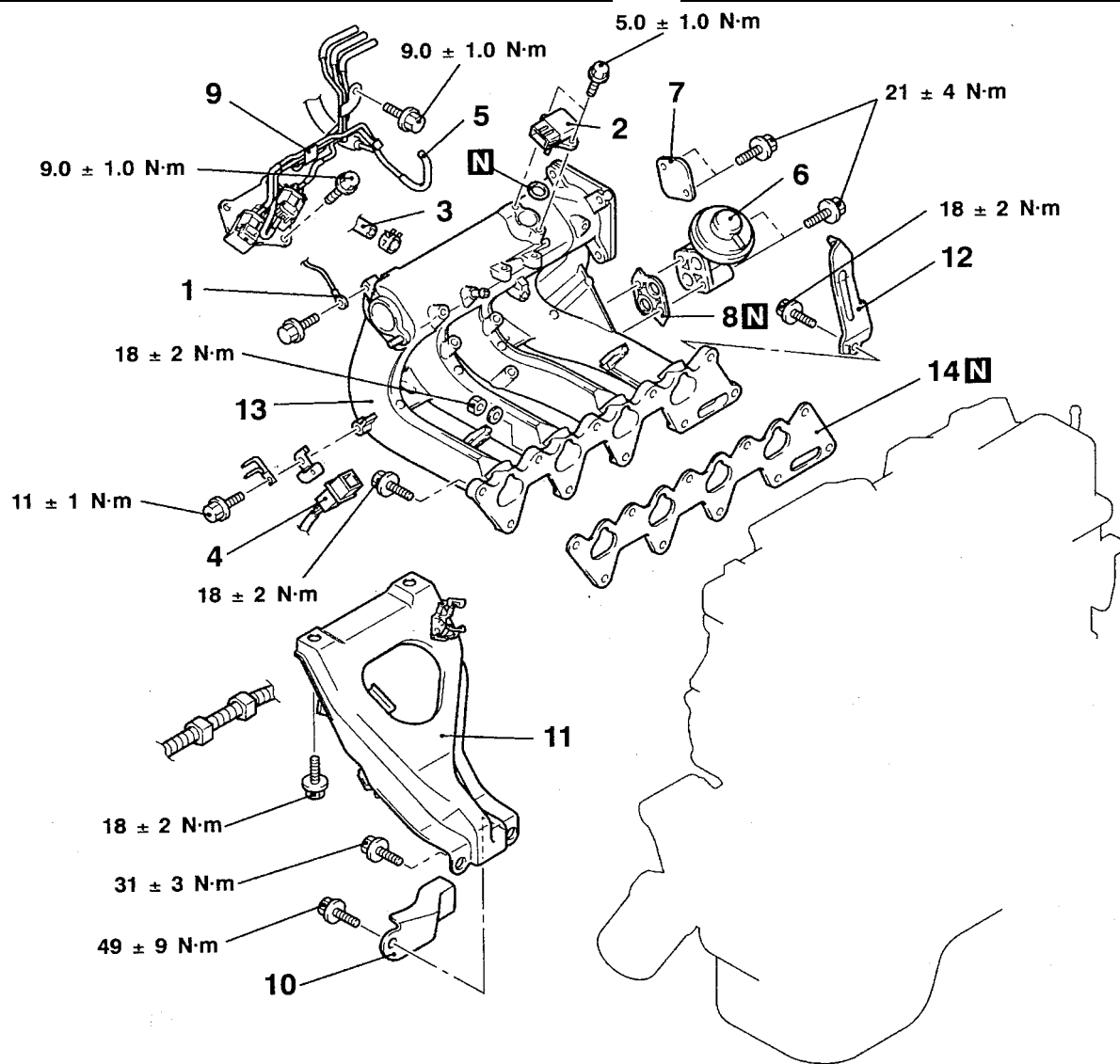
5. 空氣濾清器
6. 空氣濾清器外蓋
7. 空氣流量感知器
8. 空氣濾清器支架

# 進氣歧管 拆卸與安裝

## 拆卸前與安裝後的作業

- 引擎冷卻液的洩放與充填 (參考 **GROUP 14**—車上檢修)
- 引擎蓋板及下護蓋的拆裝
- 副水箱的拆裝 (參考 **P.15-2**)

- 點火線圈的拆裝 (參考 **GROUP 16**)
- 節氣門本體的拆裝 (參考 **GROUP 13A**)



## 拆卸步驟

- |                  |             |
|------------------|-------------|
| 1. 接地線接頭         | 8. EGR 閥墊片  |
| 2. 歧管壓力感知器(4G18) | 9. 真空管路總成   |
| 3. 煞車輔助真空軟管接頭    | 10. 支撐架     |
| 4. 爆震感知器接頭       | 11. 進氣歧管支撐架 |
| 5. 歧管壓力感知器接頭     | 12. 支撐架     |
| 6. EGR 閥         | 13. 進氣歧管總成  |
| 7. -             | 14. 進氣歧管墊片  |

## 拆卸維修要點

### ◀A▶ 燃油泵保護器的拆卸

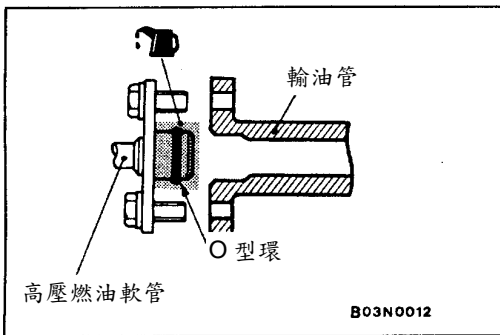
使用千斤頂將變速箱頂起，使引擎與底板之間產生間隙，並拆卸燃油泵保護器。

### ◀B▶ 輸油管噴油嘴和壓力調整器拆卸

拆下輸油管連同噴油嘴和壓力調整器。

#### 注意

- 拆卸輸油管時須小心不要掉落噴油嘴。



## 安裝維修要點

### ▶A◀ 高壓燃油軟管安裝

1. 當連接高壓燃油軟管到輸油管時，塗抹少許引擎機油到 O 型環並插入高壓燃油軟管，小心不要損壞 O 型環。

#### 注意

- 不要讓任何機油流入輸油管。
2. 左右轉動高壓油管裝到輸油管上。
  3. 檢查以確認高壓燃油軟管可以圓滑地轉動，如果無法圓滑地轉動，則可能 O 型環受到擠壓，須拆下高壓燃油軟管再插入一次輸油管並再檢查一次。

## 檢查

檢查下列各點，如有發現問題，則更換該零件。

### 進氣歧管檢查

1. 檢查任何零件的損壞或龜裂。
2. 檢查出口負壓力(真空)的阻塞及水導或氣孔的阻塞。
3. 使用直尺和厚薄規檢查汽缸頭安裝表面的變形度。

標準值：0.15 mm 以下

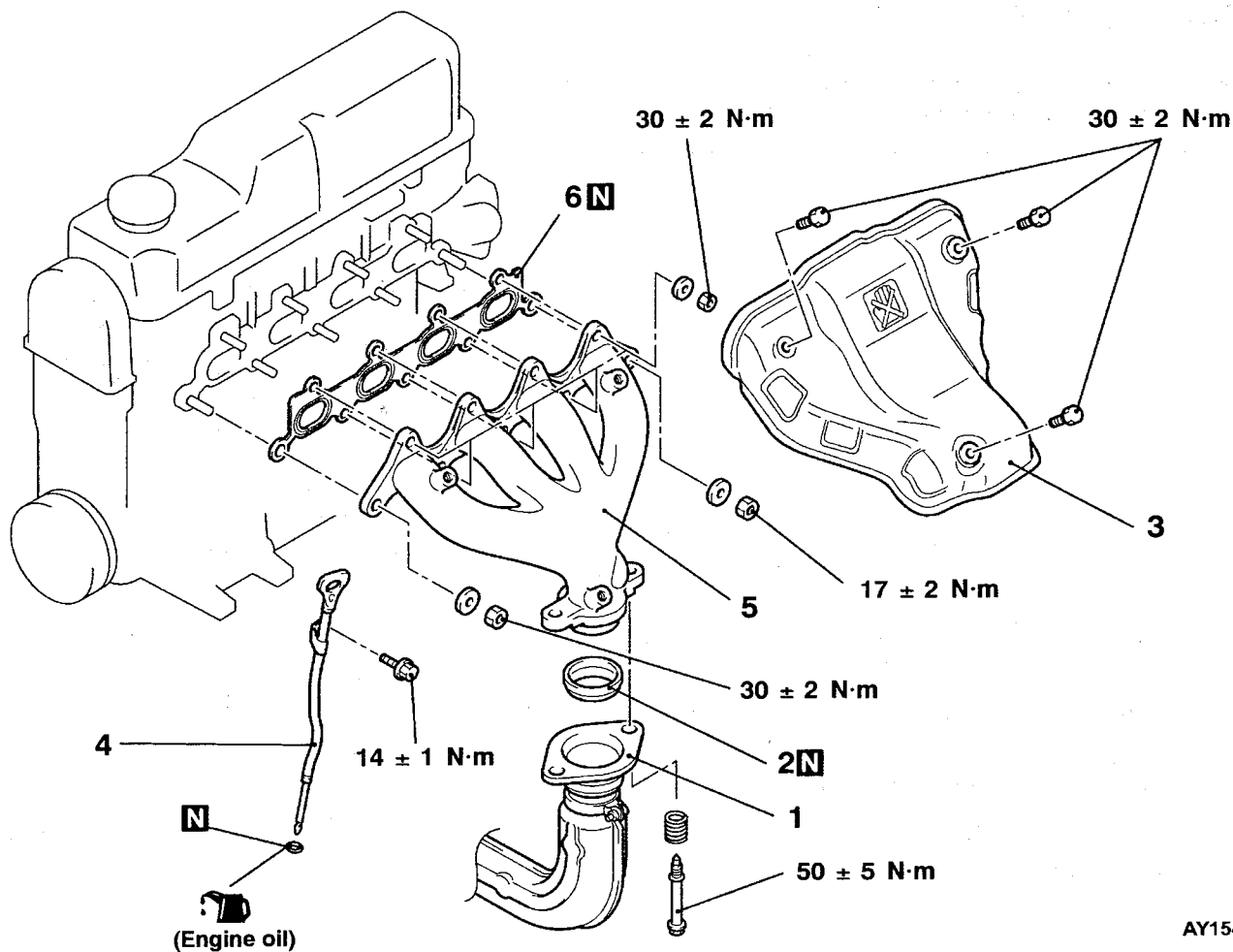
極限值：0.20 mm

排氣歧管  
拆卸與安裝

拆卸前與安裝後的作業

• 引擎蓋板及下護蓋的拆裝

• 空氣濾清器的拆裝 (參考 P.15-2。)



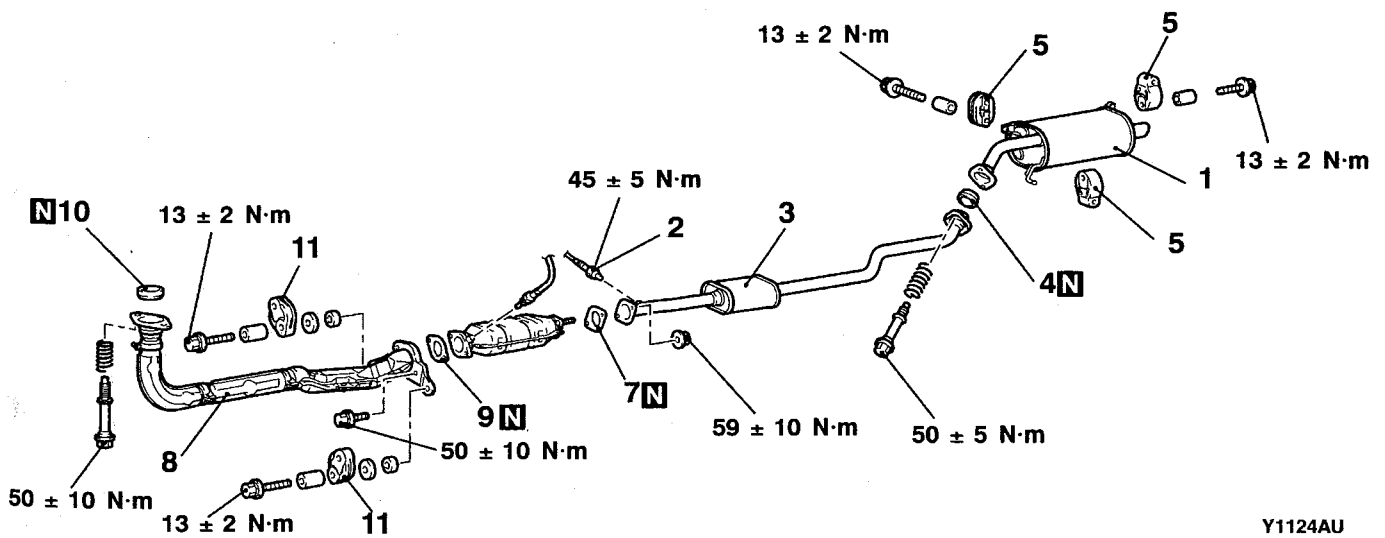
AY1544AU

拆卸步驟

1. 前排氣管接頭
2. 螺栓
3. 排氣歧管護罩

4. 機油尺導管
5. 排氣歧管
6. 排氣歧管墊片

排氣管與主消音器



Y1124AU

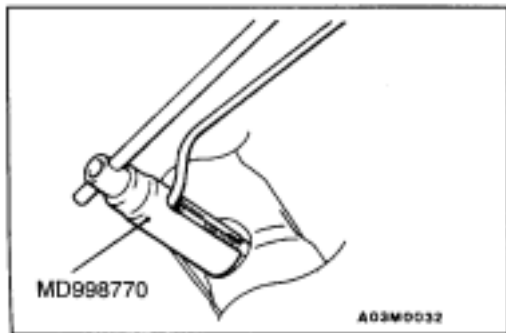
主消音器的拆卸步驟

- 1. 主消音器
- 4. 墊片
- 5. 吊耳

- 8. 前排氣管
- 9. 排氣管墊片
- 10. 墊片
- 11. 吊耳

中央排氣管拆卸步驟

- 2. 含氧感知器
- 3. 中央排氣管
- 4. 墊片
- 7. 排氣管墊片



拆卸維修要點

◀A▶ 拆卸含氧感知器

安裝維修要點

▶A◀ 安裝含氧感知器