

# Group 13F 燃油供應

## 目 錄

總論 ..... 13F-1

燃油泵模組/油管及油表總成 ..... 13F-1

油箱 ..... 13F-2

燃油泵模組分解與組合 ..... 13F-3

## 總論

1. 金屬油箱放在後座底板下方，如此可增加安全性及行李箱的空間。
2. 燃油切斷閥可防止發生碰撞而造成燃油洩露。
3. 新式之燃油泵模組包含燃油泵、燃油濾清器。

## 安裝要點

### ▶A◀吸油管/高壓油管接頭

#### 注意

- 在裝上之後，輕輕的以拆卸的方向拉動高壓油管及吸油管，以檢查安裝是否牢固。

## 檢查

### 燃油泵模組/油管及油表總成的更換

1. 拆卸後座椅墊。
2. 拆卸維修孔蓋。
3. 拆開線束接頭、燃油軟管及油管。
4. 放鬆固定螺帽，然後拆卸油管及油表總成和燃油泵模組。
5. 安裝油管及油表總成和燃油泵模組，並將固定螺帽鎖緊至規定扭力。

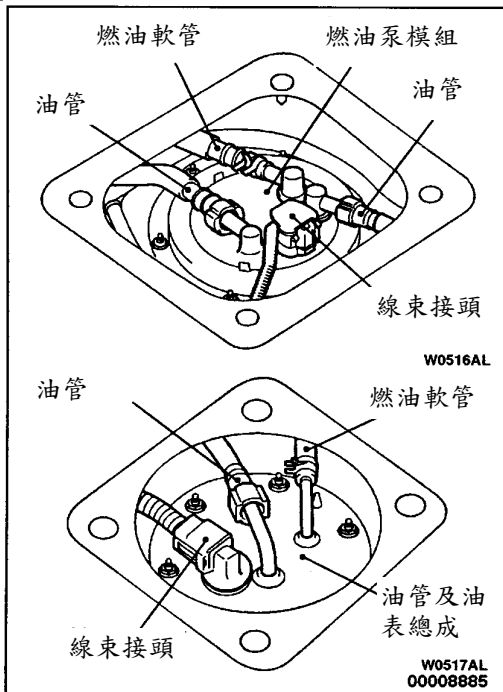
**規定扭力：2 – 3 Nm**

6. 連接燃油軟管、油管及線束接頭。

#### 注意

- 在裝上之後，輕輕的以拆卸的方向拉動高壓油管及吸油管，以檢查安裝是否牢固。

7. 將維修孔蓋裝上。
8. 裝上後座椅墊。



油箱

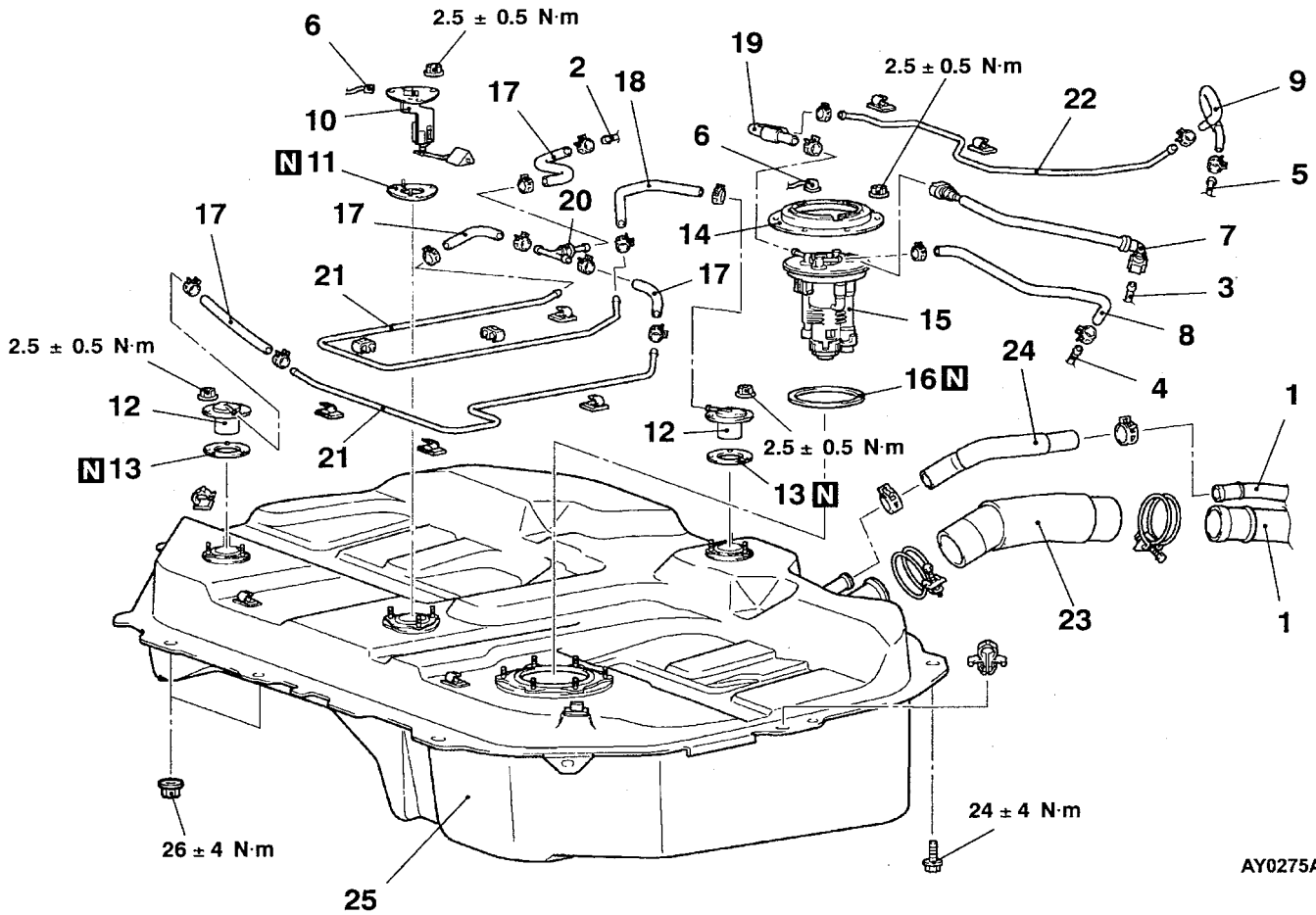
拆卸與安裝

拆卸前的作業

- 洩放燃油
- 降低燃油管路內的壓力(參考 **GROUP 13**—車上檢修)
- 拆卸中央排氣管(參考 **GROUP 15**)
- 拆卸後傳動軸(參考 **GROUP 25**)

安裝後的作業

- 加油
- 檢查有無漏油
- 安裝後傳動軸(參考 **GROUP 25**)
- 安裝中央排氣管(參考 **GROUP 15**)

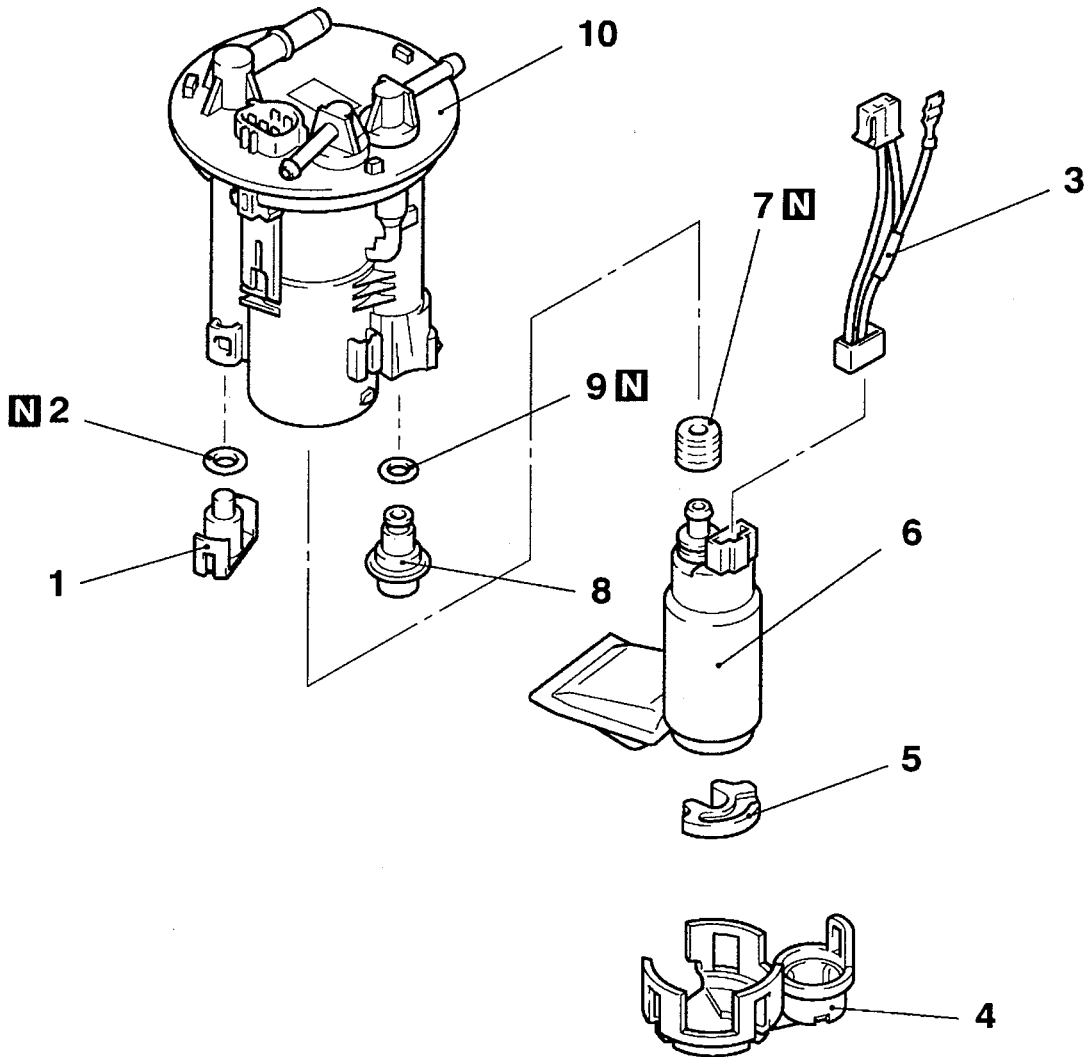


AY0275AU

拆卸步驟

- |     |            |            |
|-----|------------|------------|
|     | 1. 加油管總成接頭 | 13. 墊片     |
|     | 2. 真空管接頭   | 14. 固定板    |
|     | 3. 主油管接頭   | 15. 燃油泵模組  |
| ▶A◀ | 4. 回油軟管接頭  | 16. 墊片     |
|     | 5. -       | 17. 蒸發軟管   |
|     | 6. 油箱線束接頭  | 18. 蒸發軟管   |
|     | 7. 高壓油管    | 19. -      |
|     | 8. 回油軟管    | 20. 油箱蓋    |
| ▶A◀ | 9. -       | 21. 蒸發軟管   |
|     | 10. 油表總成   | 22. -      |
| ▶A◀ | 11. 墊片     | 23. 加油軟管   |
|     | 12. 切斷閥總成  | 24. 加油蒸發軟管 |
|     |            | 25. 油箱總成   |

分解與組合  
燃油泵模組



拆卸步驟

1. 外蓋
2. O 型環
3. 燃油泵線束
4. 燃油泵支架
5. 燃油泵(低壓)
6. 油管

7. 墊圈

8.-

9.-

▶A◀ 10. 燃油濾清器總成

組合要點

▶A◀ O 型環/墊圈的安裝

在安裝前先於 O 型環及墊圈上塗上燃油，以避免損壞或扭曲。