

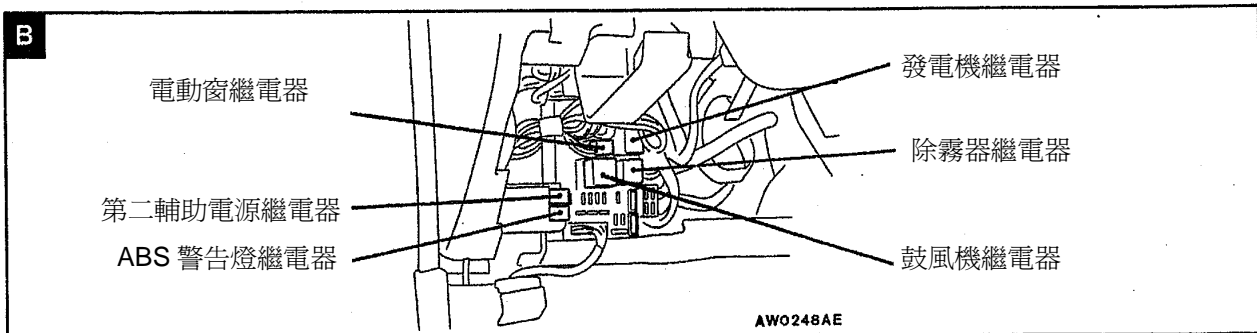
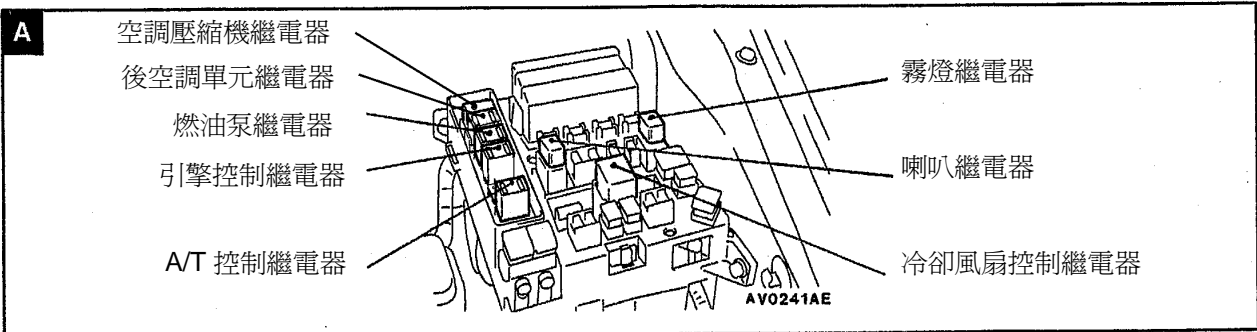
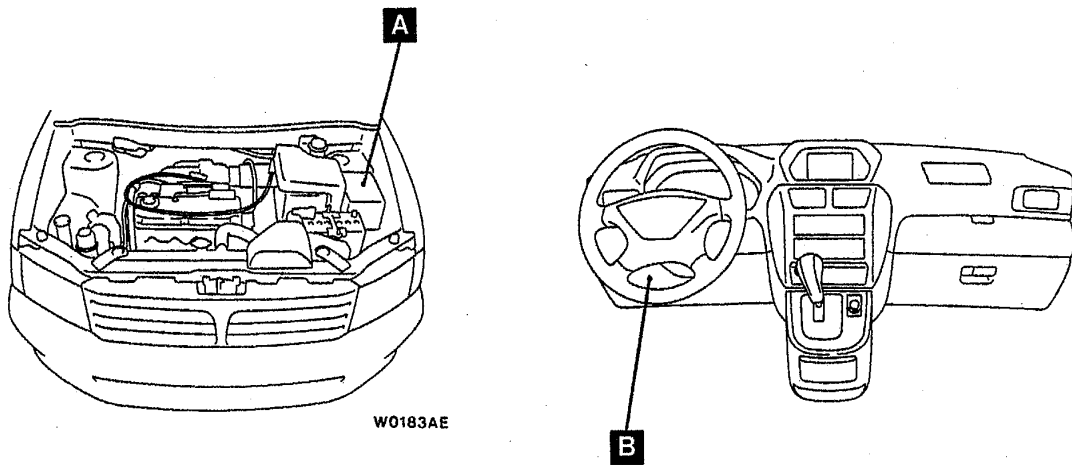
# 零件目錄

## 目 錄

繼電器.....	2
ECU.....	3
感知器.....	6
電磁閥.....	9
二極體.....	11
檢測接頭.....	12
易熔絲及保險絲.....	13
搭鐵點.....	14

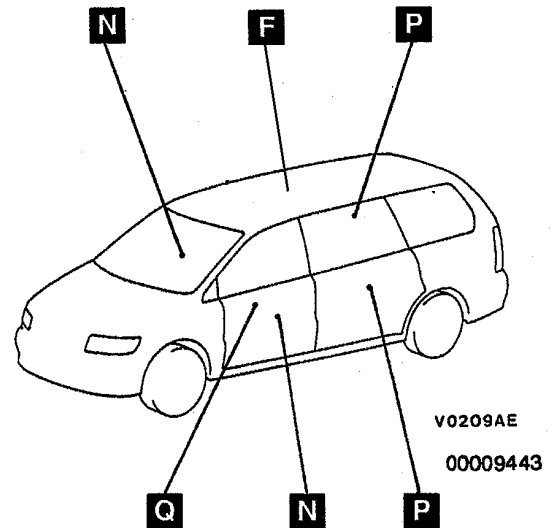
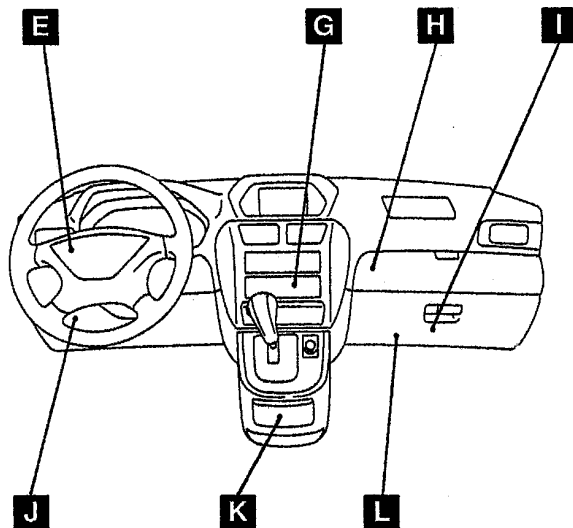
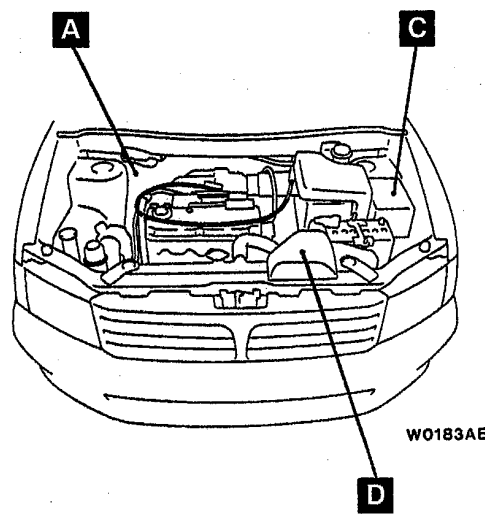
繼電器

元件名稱	記號	元件名稱	記號
空調壓縮機繼電器	A	冷卻風扇控制繼電器	A
後空調單元繼電器	A	電動窗繼電器	B
燃油泵繼電器	A	第二輔助電源繼電器	B
引擎控制繼電器	A	ABS 警告燈繼電器	B
A/T 控制繼電器	A	發電機繼電器	B
霧燈繼電器	A	除霧器繼電器	B
喇叭繼電器	A	鼓風機繼電器	B

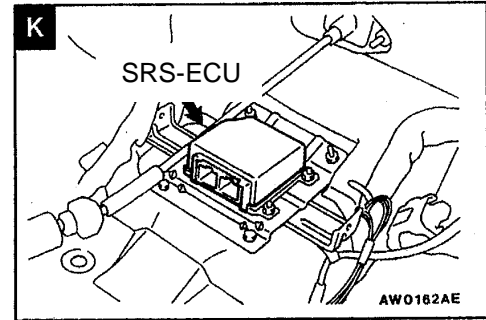
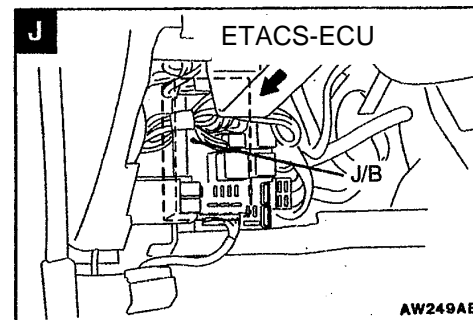
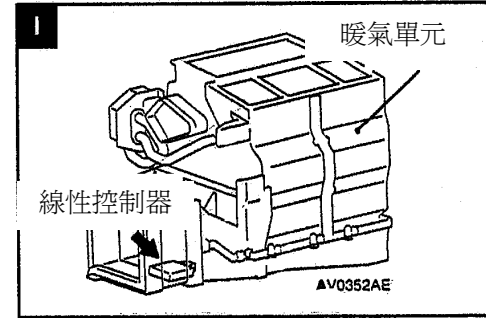
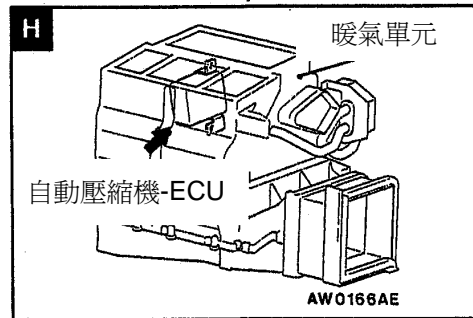
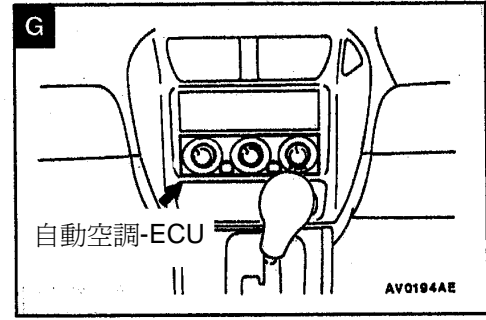
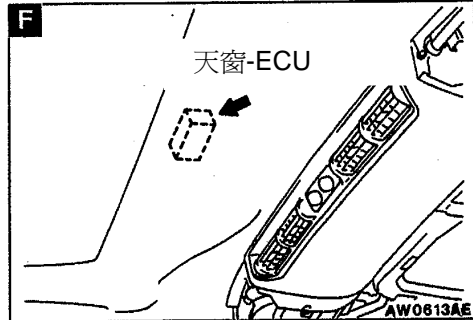
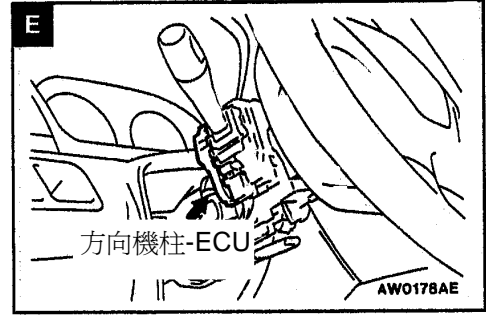
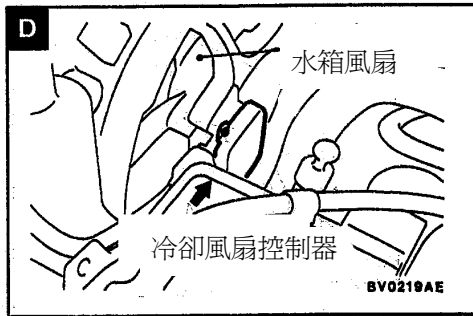
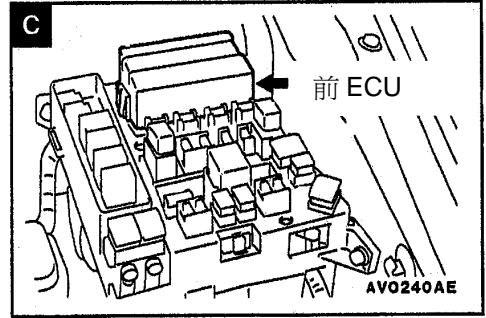
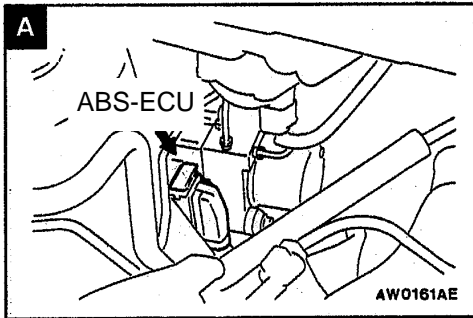


ECU

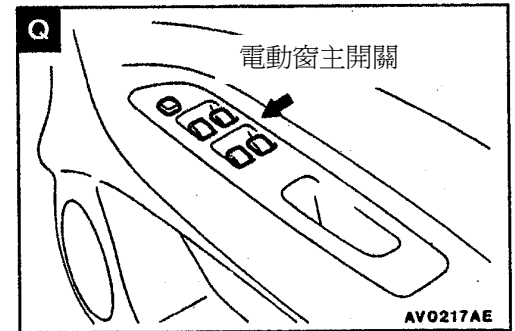
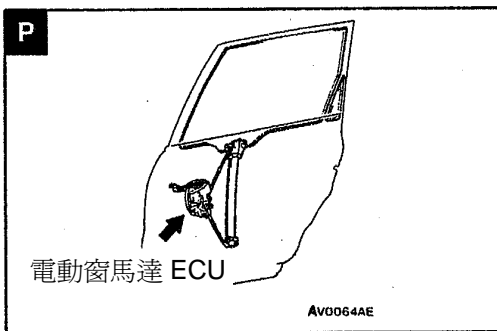
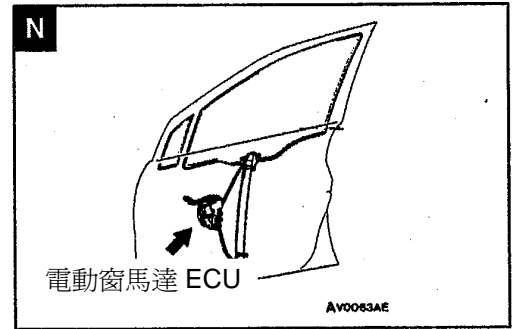
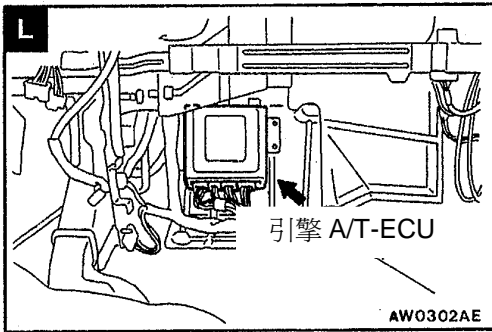
元件名稱	記號	元件名稱	記號
ABS-ECU	A	自動空調鼓風機線性控制器	I
前 ECU	C	ETACS-ECU	J
冷卻風扇控制模組	D	SRS-ECU	K
方向機柱 ECU	E	引擎 A/T-ECU	L
天窗 ECU	F	電動窗馬達 ECU-前	N
自動空調 ECU	G	電動窗馬達 ECU-後	P
手動空調自動壓縮機 ECU	H	電動窗主開關(內含 ECU)	Q



# ECU

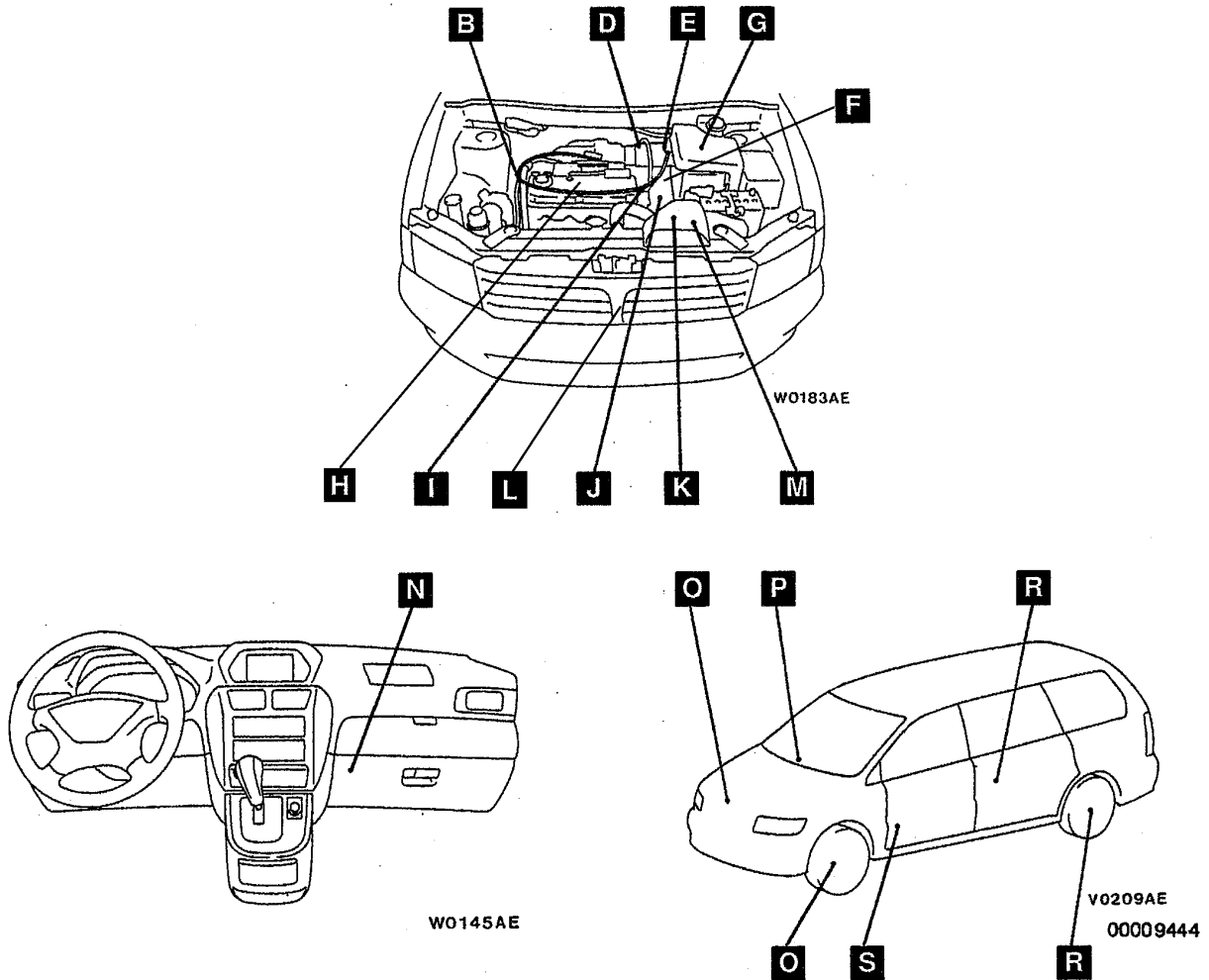


ECU

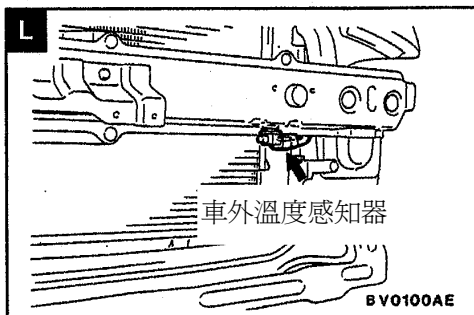
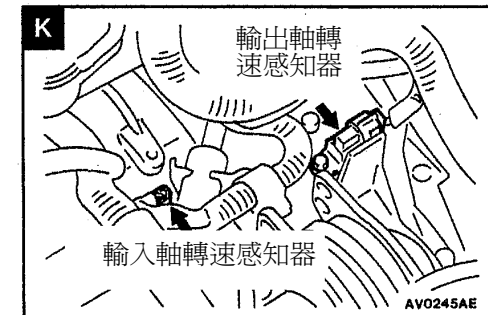
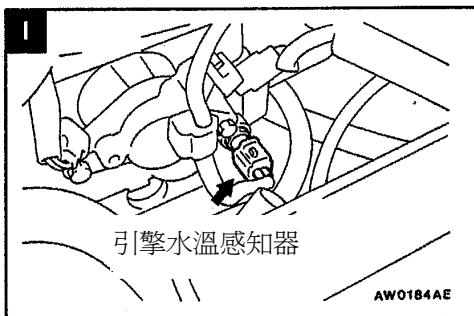
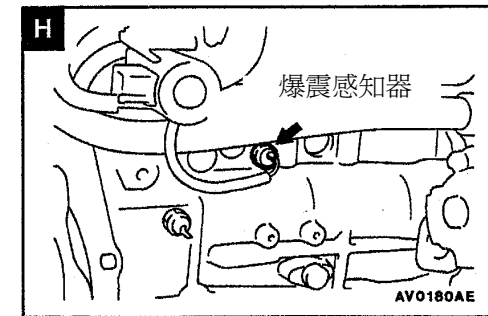
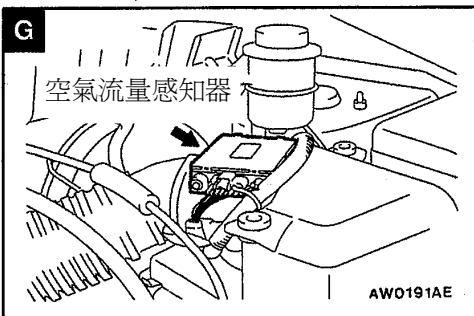
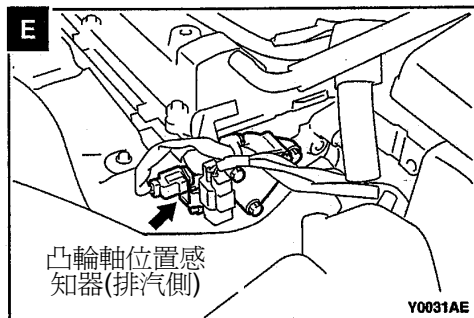
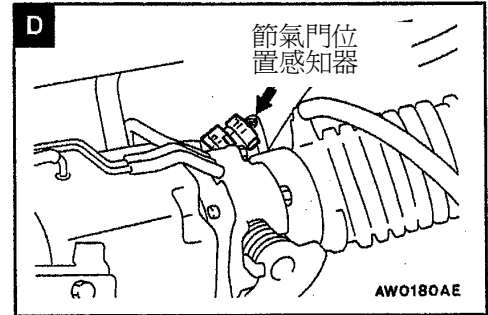
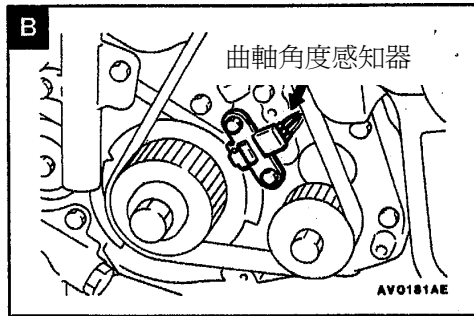


感知器

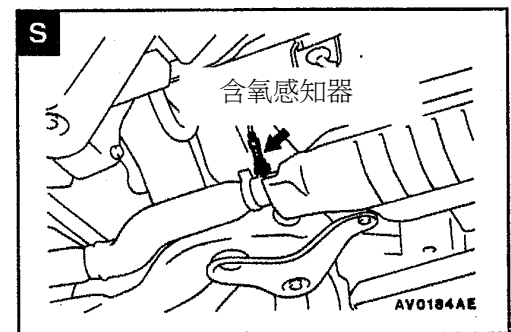
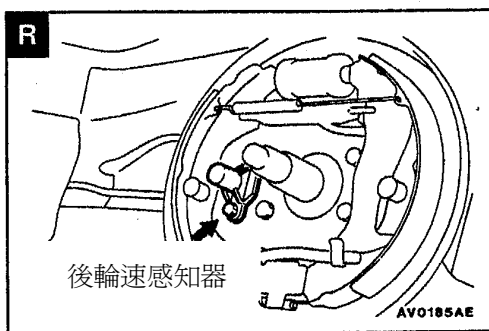
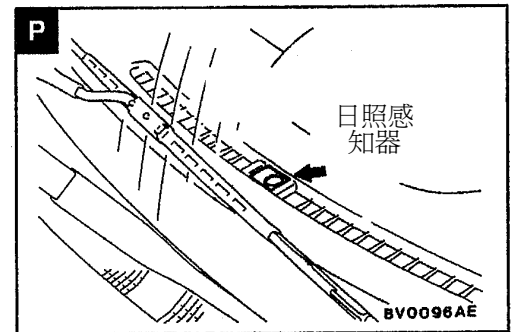
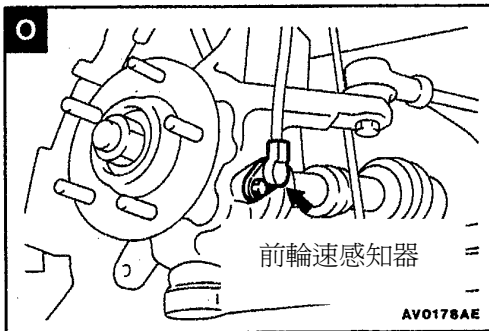
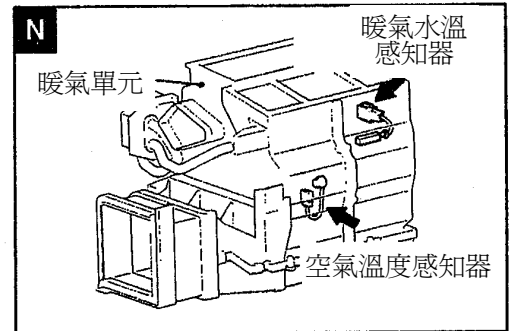
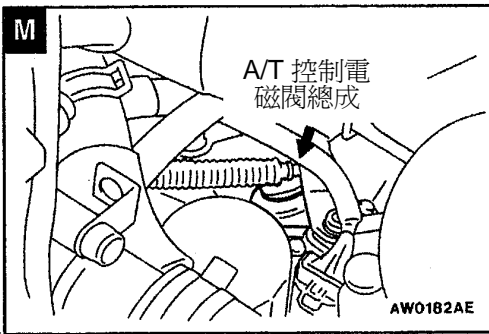
元件名稱	記號	元件名稱	記號
曲軸角度感知器	B	車外溫度感知器	L
節氣門位置感知器	D	輸入軸速度感知器	K
凸輪軸位置感知器(排汽側)	E	A/T 控制電磁閥總成	M
凸輪軸位置感知器(進氣側)	F	空氣溫度感知器	N
空氣流量感知器	G	前車輪速度感知器	O
爆震感知器	H	日照感知器(自動空調)	P
引擎水溫感知器	I	後車輪速度感知器	R
輸出軸速度感知器	K	前含氧感知器	S



感知器



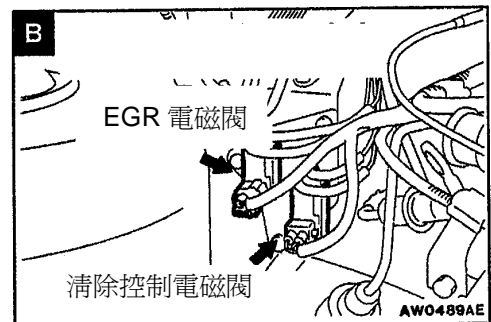
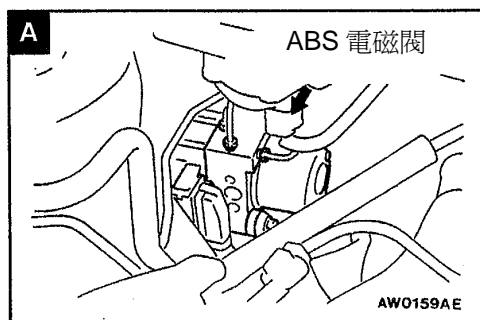
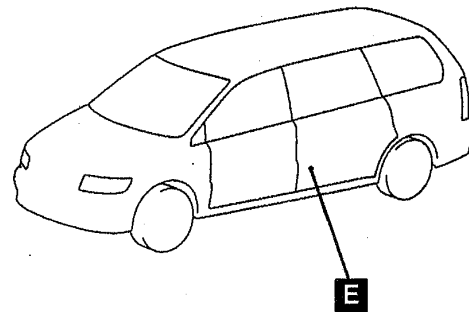
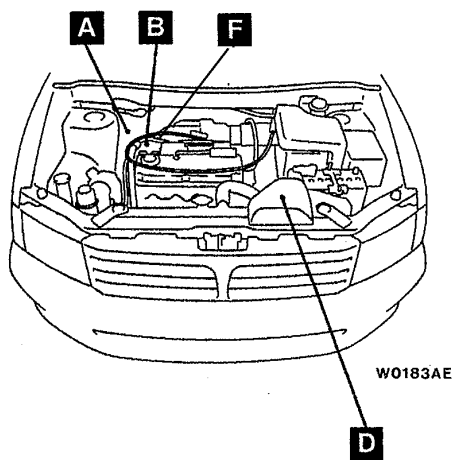
# 感知器



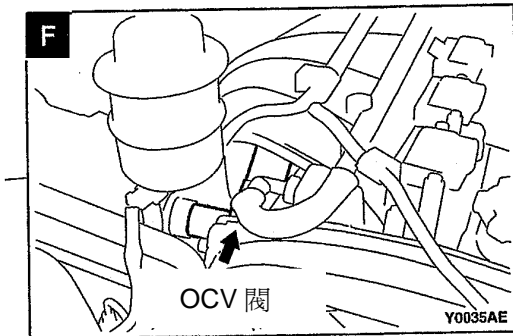
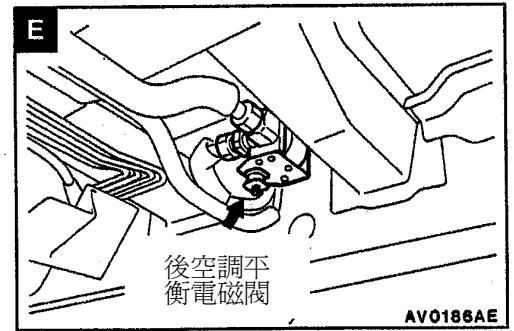
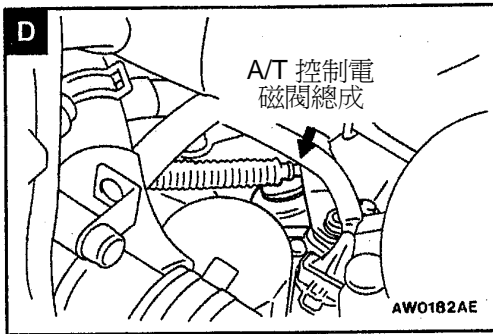


## 電磁閥

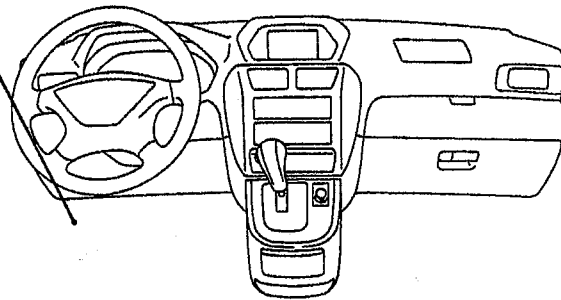
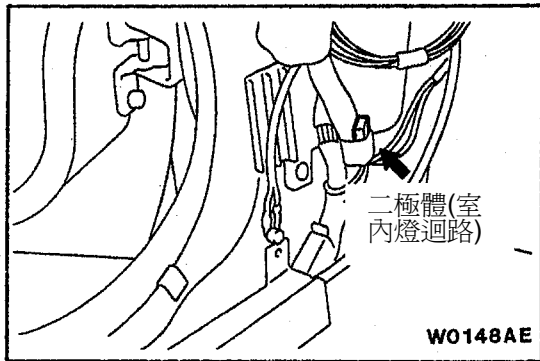
元件名稱	記號	元件名稱	記號
ABS 電磁閥	A	A/T 控制電磁閥總成	D
EGR 電磁閥	B	後空調平衡閥	E
清除控制電磁閥	B	OCV 閥	F



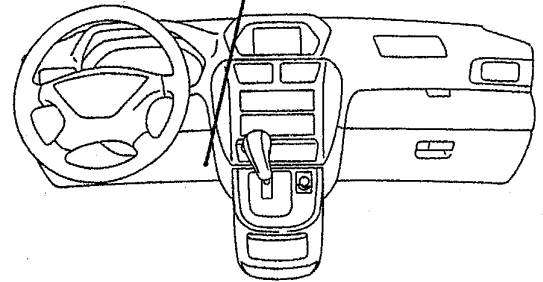
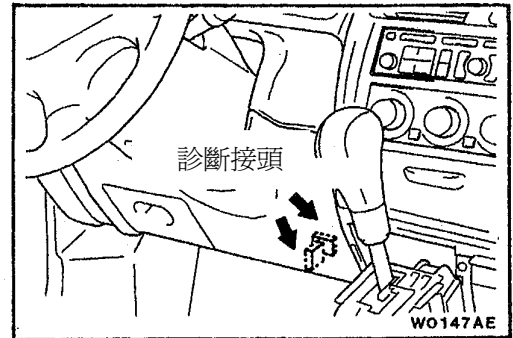
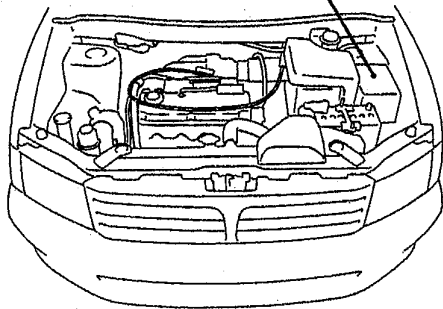
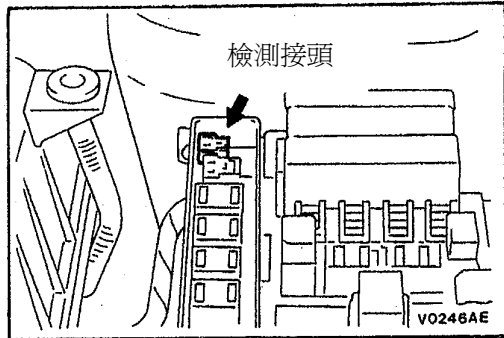
電磁閥



二極體



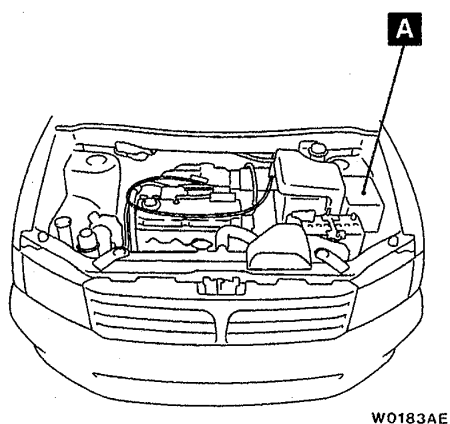
檢測接頭



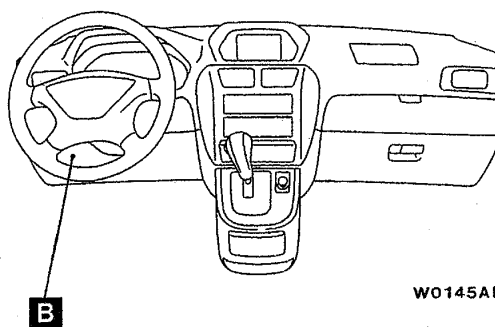
# DZL 元件位置圖－易熔絲及保險絲 54C-13

## 易熔絲及保險絲

元件名稱	記號	元件名稱	記號
專用保險絲(No.1-16)	A	專用保險絲(No.17-20)	B
易熔絲(No.1-7)	A	通用保險絲(No.1-12)	B

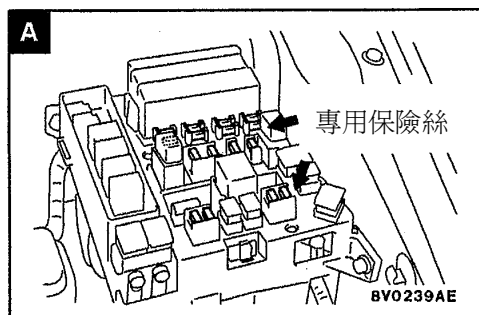


W0183AE

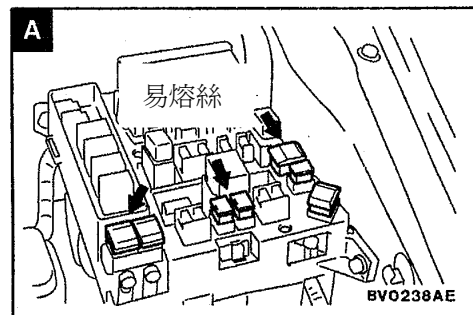


W0145AE

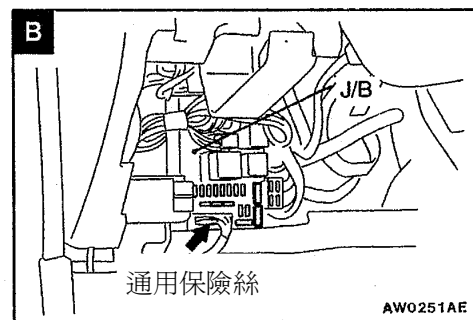
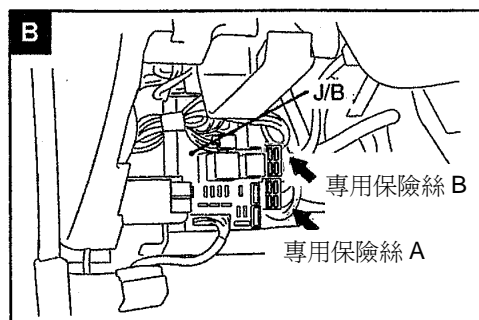
00009447



BV0239AE

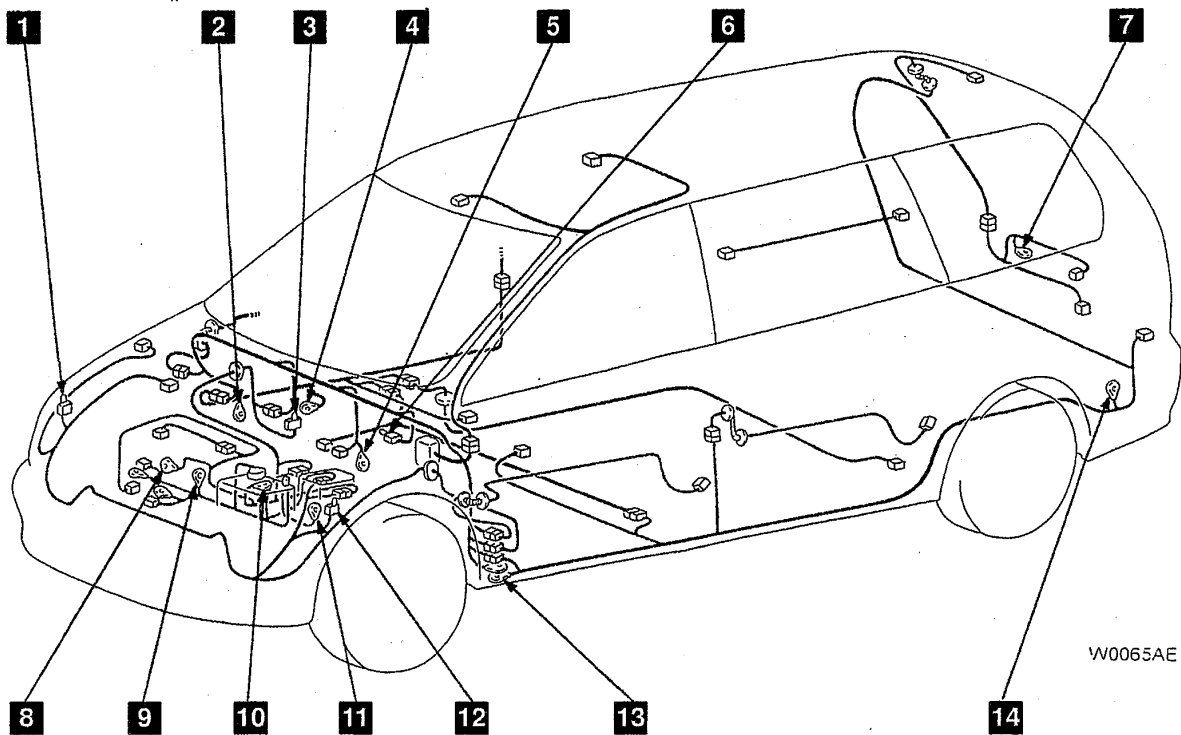
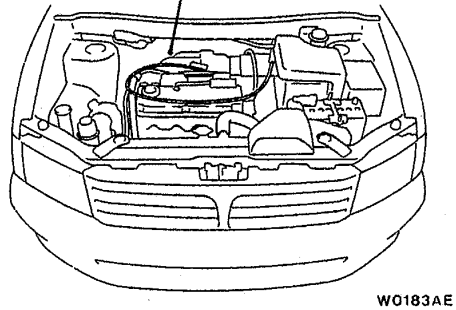
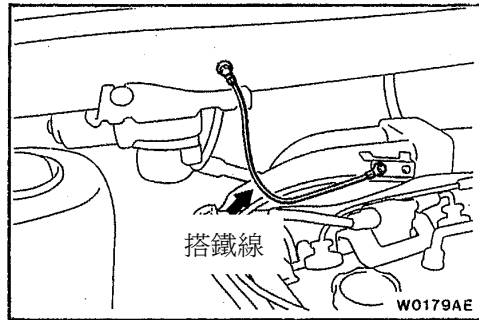


BV0238AE

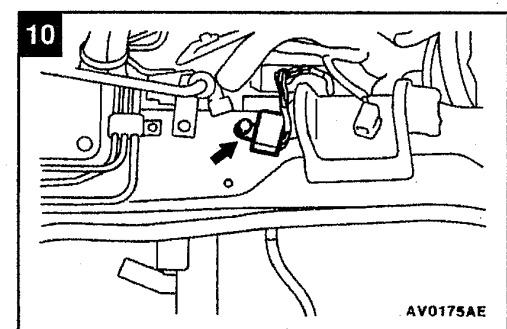
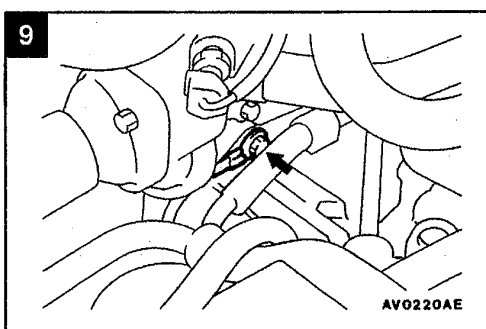
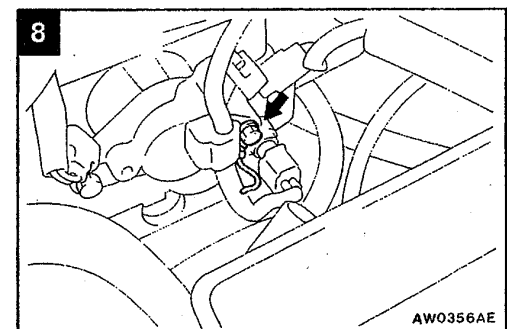
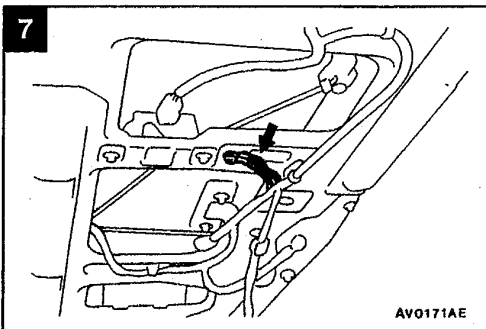
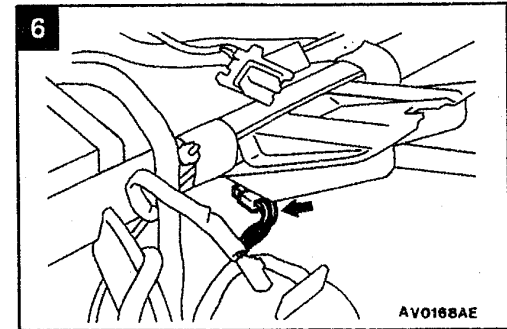
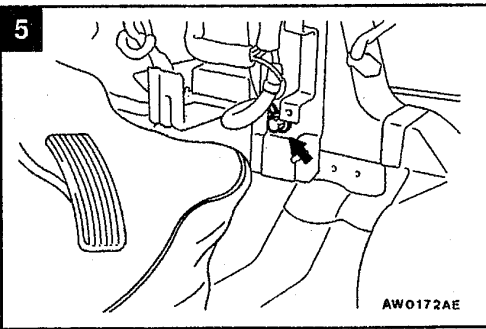
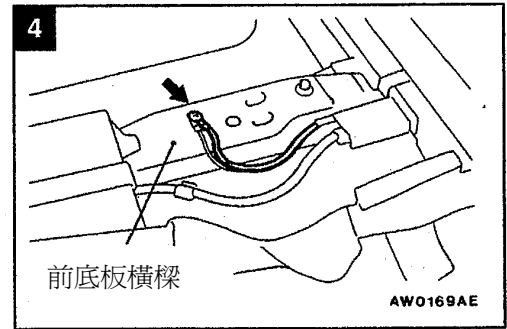
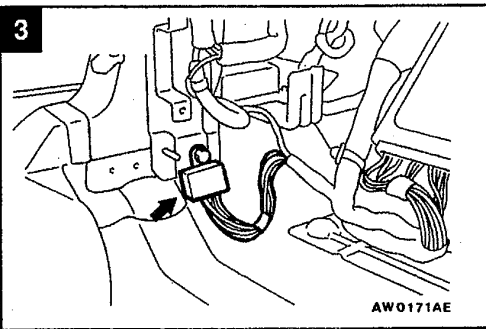
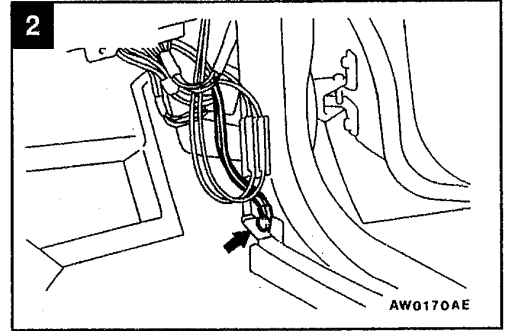
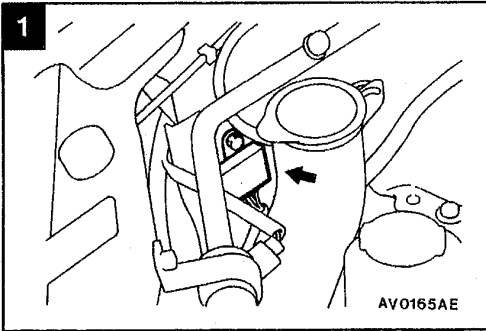


AW0251AE

搭鐵點



搭鐵點



搭鐵點

