

內裝 及 SRS 系統

目錄

車內件 52A

SRS 系統 52B

內裝

目錄

特殊工具.....	3	第二排椅.....	15
儀錶板.....	3	第三排椅.....	22
飾板.....	8	調整座椅.....	27
車內後視鏡.....	10	安全帶.....	29
前座椅.....	10	前座安全帶.....	29
		第二、三排椅安全帶.....	30

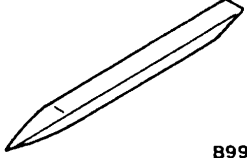
配備 SRS 氣囊車型之檢修注意事項

1. 任何對 SRS 系統或其相關元件的不正常保養或維修，將可能導致維修人員受傷或死亡(因 SRS 氣囊誤爆)，或使乘客人員受傷或死亡(因 SRS 氣囊未爆)。
2. 僅有經過授權的三菱體系維修人員，可以維修或保養 SRS 系統或其相關元件。
3. 進行任何對 SRS 系統或其相關元件的保養或維修前，請務必先詳讀 52B – SRS 單元。

備註

SRS 系統包含下列元件：SRS – ECU、SRS 警告燈、空氣囊、鐘型彈簧、側撞擊感知器及 SRS 系統線束。任何其他與 SRS 維修相關的元件或有*以茲識別。

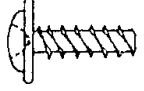




特殊工具

工具	件號	件名	用途
 8990784	MB990784	飾板拆卸器	拆卸開關類、飾板類等

儀錶板

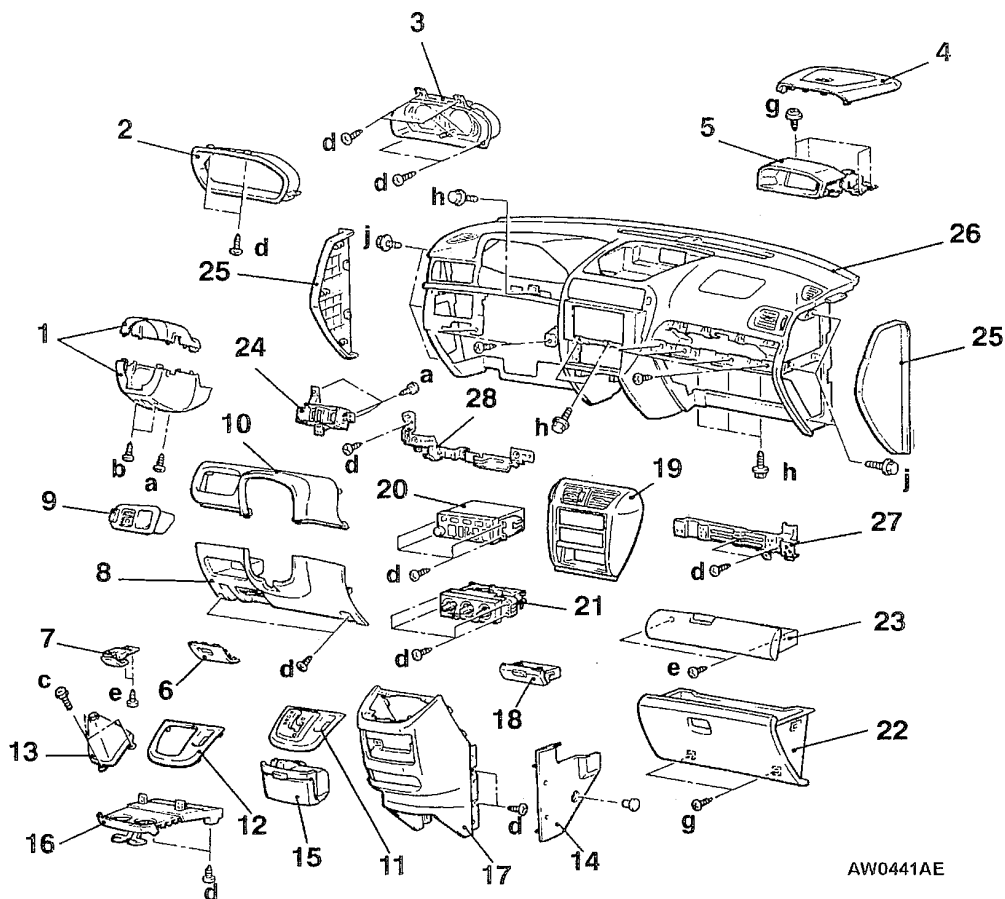
拆卸與安裝

安裝儀錶板使用的螺栓請參閱下表。

名稱	記號	尺寸 mm (螺牙直徑 X 有效螺牙長度)	顏色	形狀
自攻螺絲	a	5 × 12	—	
	b	5 × 20	—	
	c	4 × 12	—	
	d	5 × 16	—	
	e	5 × 16	黑	
	f	5 × 12	—	
螺栓附墊圈式	g	5 × 16	—	
	h	6 × 16	黑	
	i	6 × 16	—	
	j	6 × 16	—	

注意：SRS 系統

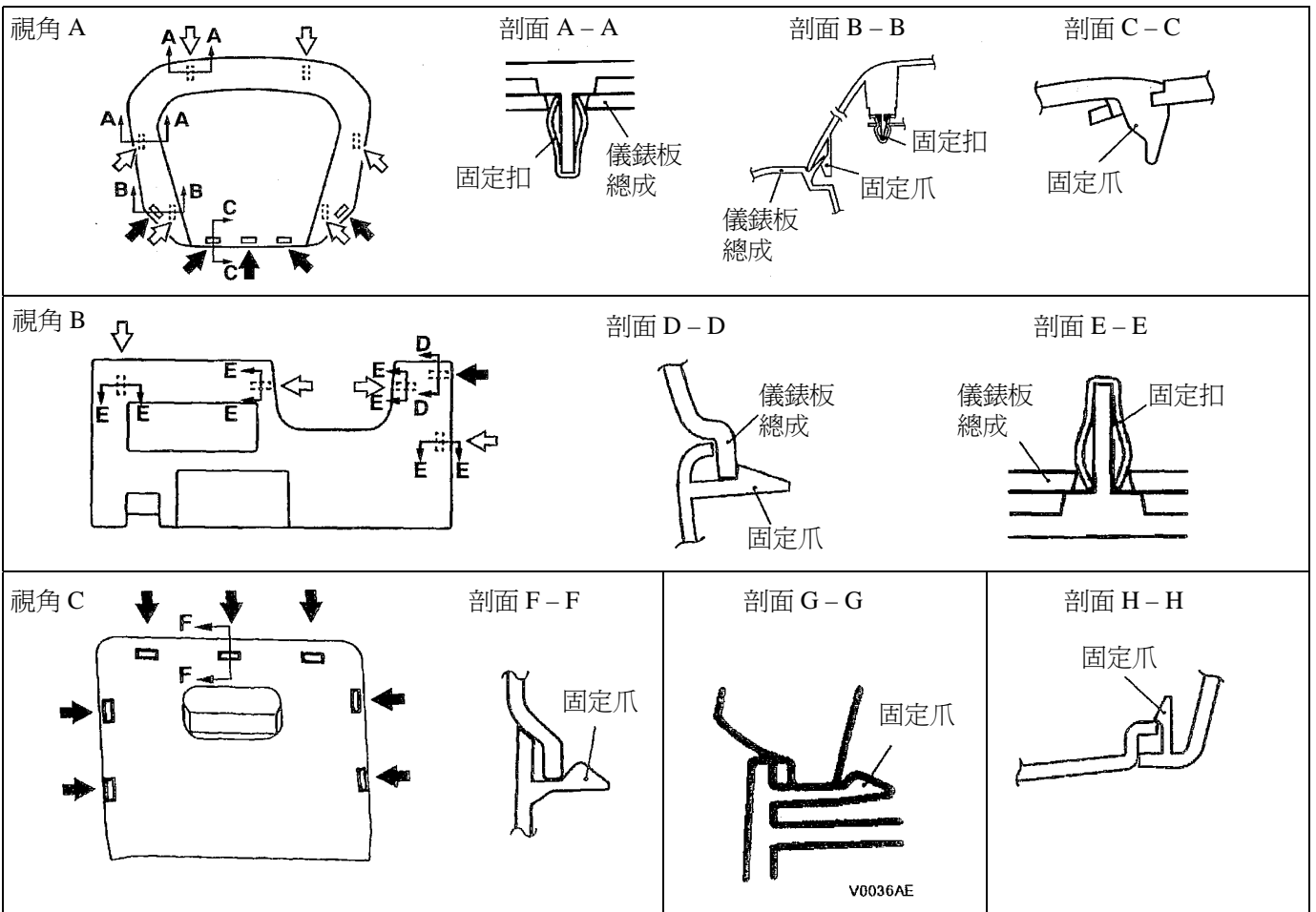
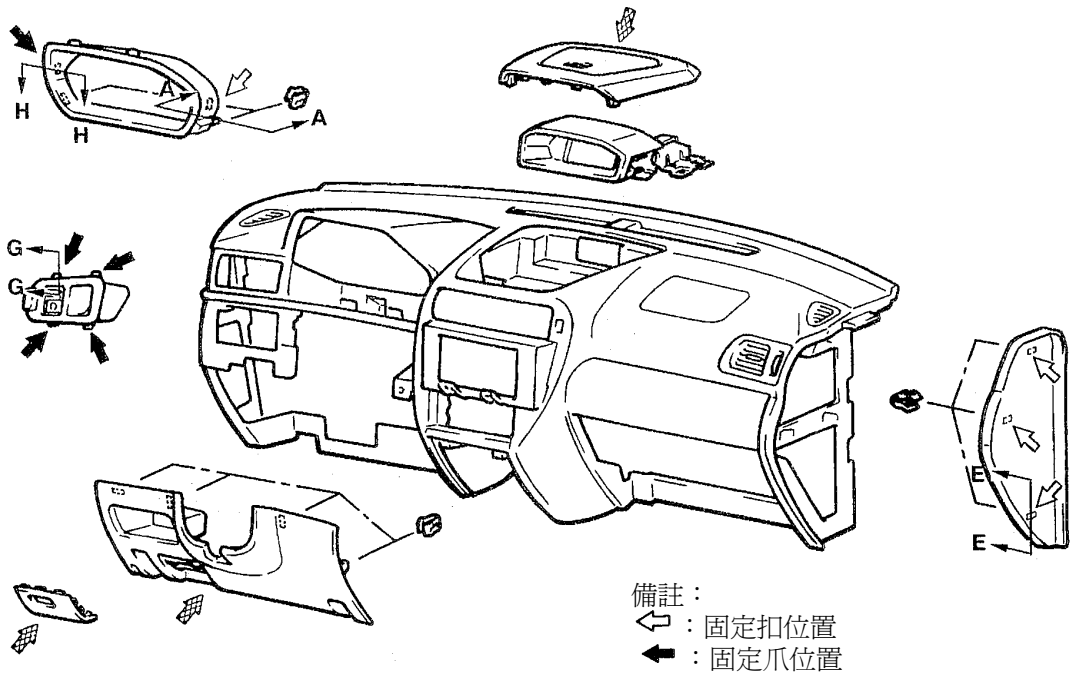
1. 有關駕駛座側的空氣囊模組拆卸與安裝，請參閱 52B-SRS 及鐘型彈簧單元。
2. 拆裝儀錶板時請勿搖晃或撞擊 SRS - ECU。

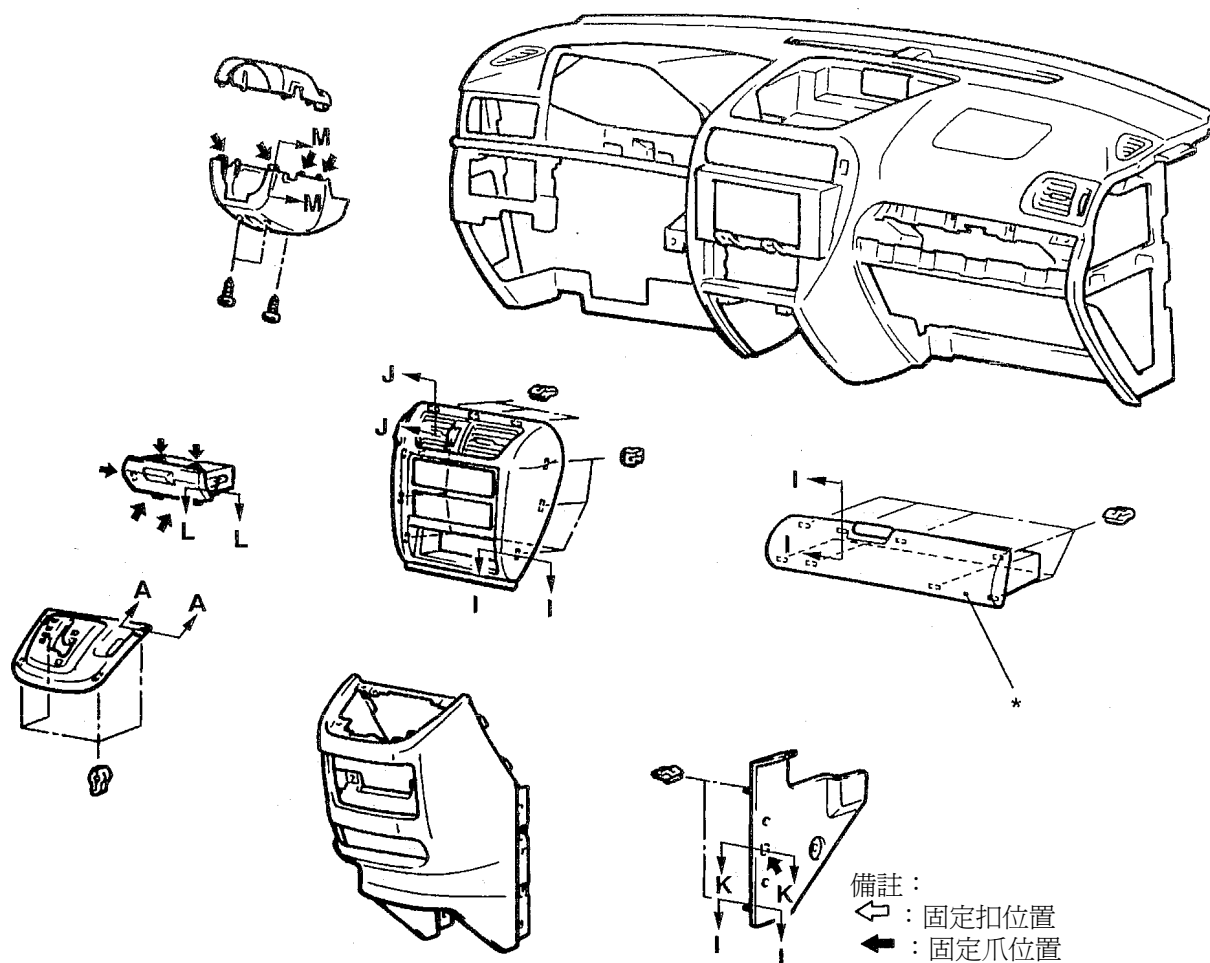


拆卸步驟

- | | |
|---------------|--------------|
| 1. 方向機柱蓋 | 14. 中控台側蓋 |
| 2. 儀錶外殼 | 15. 煙灰缸 |
| 3. 綜合儀錶 | 16. 置杯架 |
| 4. 中控台上蓋板 | 17. 中控台 |
| 5. 小型中央顯示幕 | 18. 置物盒 |
| 6. 保險絲盒蓋 | 19. 中央出風口 |
| 7. 引擎蓋拉索釋放把手 | 20. 音響 |
| 8. 儀錶下蓋總成 | 21. 暖氣控制總成 |
| 9. 開關面板總成 | 22. 手套箱 |
| 10. 駕駛座側上蓋板總成 | 23. -- |
| ● 方向機柱固定螺栓 | 24. 儀錶板接頭固定器 |
| ● 換擋按鈕 | 25. 儀錶板側蓋 |
| 11. 排擋桿蓋總成 | 26. 儀錶板總成 |
| 12. -- | 27. 手套箱蓋 |
| 13. -- | 28. 下支架 |

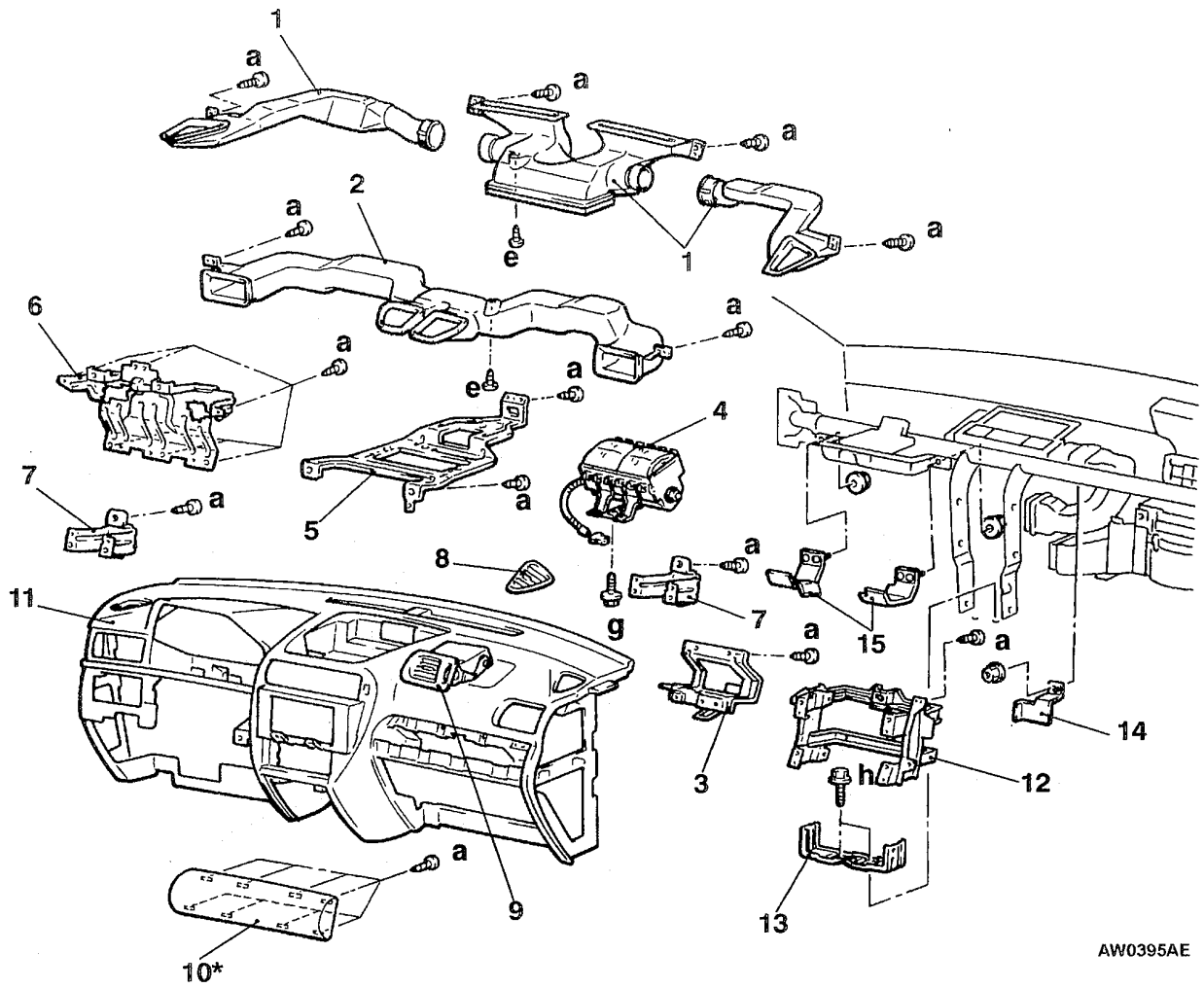
固定扣及固定爪位置





<p>剖面 A-A</p> <p>固定扣 中控台</p>	<p>剖面 I-I</p> <p>固定扣 儀錶板總成</p>	<p>剖面 J-J</p> <p>儀錶板總成 中控台</p>	<p>剖面 K-K</p> <p>固定爪 中控台</p>
<p>剖面 L-L</p> <p>固定爪 儀錶板總成</p>		<p>剖面 M-M</p> <p>固定爪 方向機柱上蓋 方向機柱下蓋</p>	

分解及組合



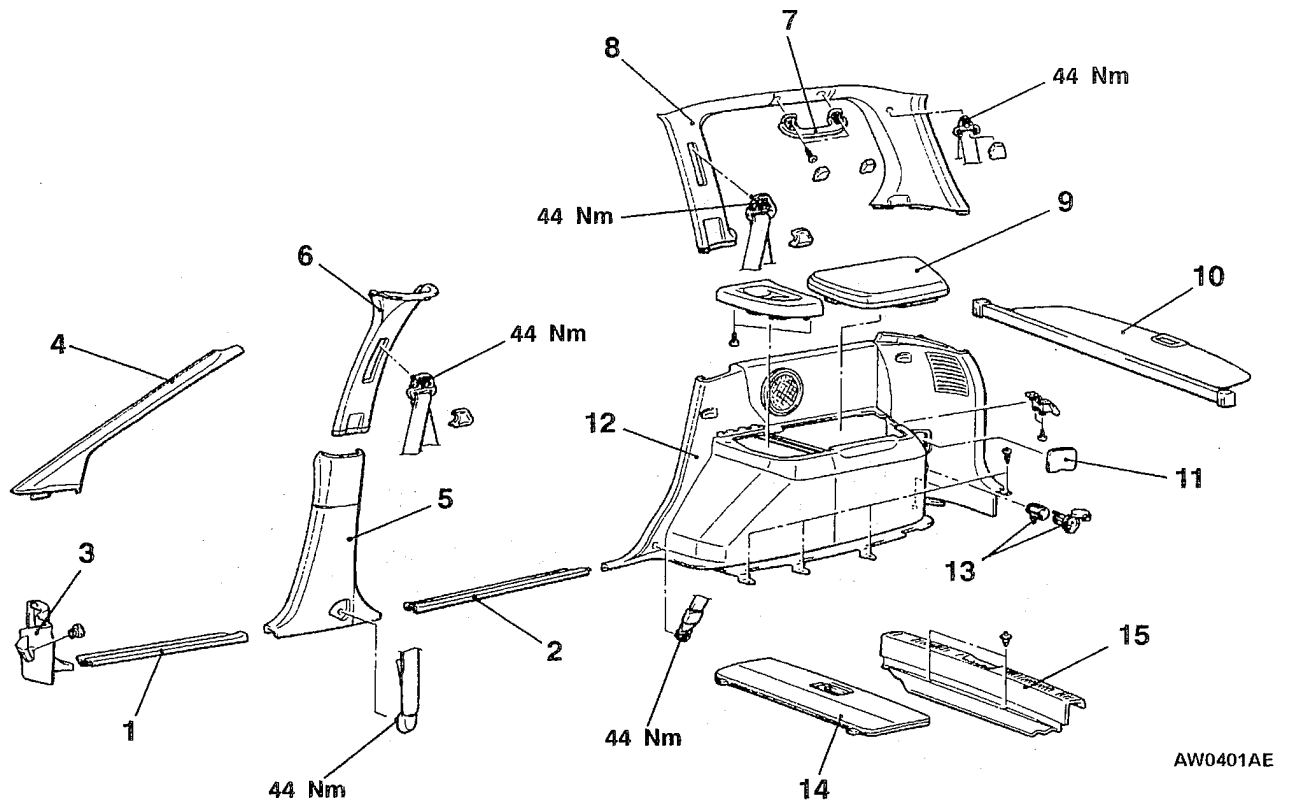
AW0395AE

分解步驟

- | | |
|--------------|-------------|
| 1. 除霧器導管 | 9. 側空氣出口總成 |
| 2. 中央出風口導管 | 10. 前乘客座上蓋 |
| 3. 手套箱栓鎖 | 11. 儀錶板 |
| 4. 空氣囊(前乘客座) | 12. 儀錶板托架總成 |
| 5. 中央上支架 | 13. 側蓋托架 |
| 6. 儀錶板接頭固定器 | 14. 手套箱托架 |
| 7. 儀錶板上托架 | 15. 支架 |
| 8. 側除霧器柵 | |

飾板

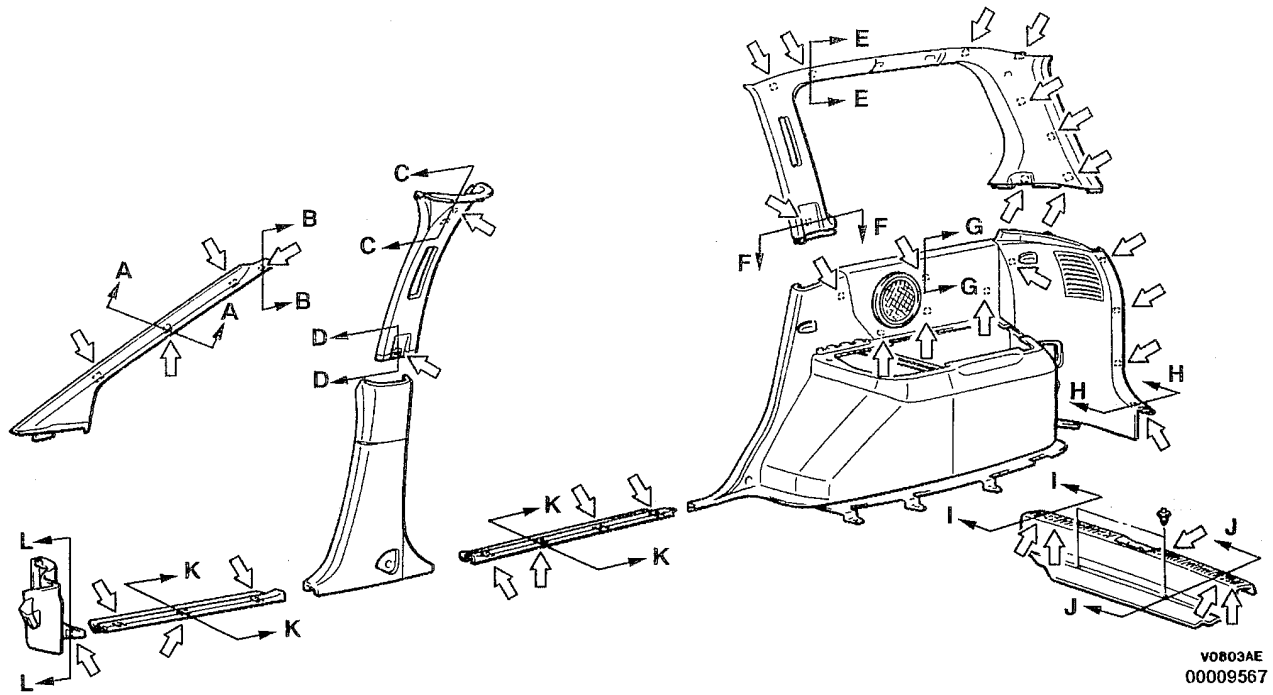
拆卸與安裝



● 第三排座椅

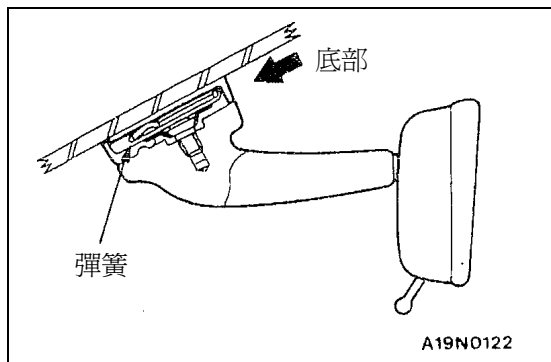
1. 前門檻
2. 後門檻
3. C柱下飾板
4. A柱飾板
5. B柱下飾板
6. B柱上飾板
7. 輔助把手

8. 行李室上飾板
9. 三排椅扶手總成
10. 三排座椅蓋
11. 飾蓋
12. 行李室下飾板
13. 輔助插座(右側)
14. 行李箱蓋板
15. 行李室後飾板



V0803AE
00009567

<p>剖面 A-A</p> <p>固定扣 飾板</p>	<p>剖面 B-B</p> <p>固定扣 飾板</p>	<p>剖面 C-C</p> <p>固定扣 飾板</p>	<p>剖面 D-D</p> <p>飾板 固定扣</p>
<p>剖面 E-E</p> <p>固定扣 飾板</p>	<p>剖面 F-F</p> <p>固定扣 飾板</p> <p>W0445AE</p>	<p>剖面 G-G</p> <p>飾板 固定扣</p>	<p>剖面 H-H</p> <p>飾板 固定扣</p>
<p>剖面 I-I</p> <p>飾板 固定扣</p>	<p>剖面 J-J</p> <p>飾板 固定扣</p>	<p>剖面 K-K</p> <p>飾板 固定扣</p>	<p>剖面 L-L</p> <p>飾板 固定扣</p>



車內後視鏡

拆卸與安裝

請依圖示方式推後視鏡，即可將其拆下。

備註

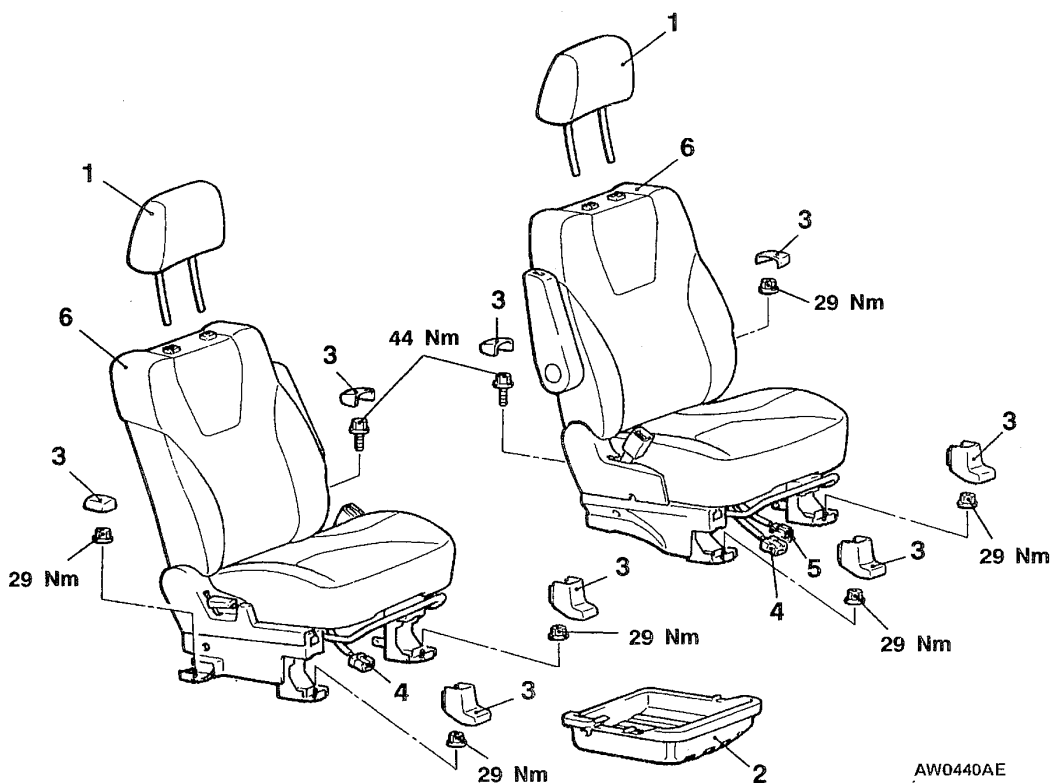
1. 鏡片彈簧牢牢的固定在底部的溝槽內。
2. 鏡片承受的最大負荷為 440N。

前座椅

拆卸與安裝

注意：SRS

拆卸配備側空氣囊的座椅前，請先參考 52B。



1. 頭枕

前座椅總成拆卸步驟

2. --

3. 座椅椅腳蓋

4. 側空氣囊線束接頭(配備側空
器囊之車型)

5. 座椅安全帶警告開關接頭

▶A◀ 6. 前座椅總成

備註

完全鎖緊之前，請先暫時固定座椅固定螺栓及螺

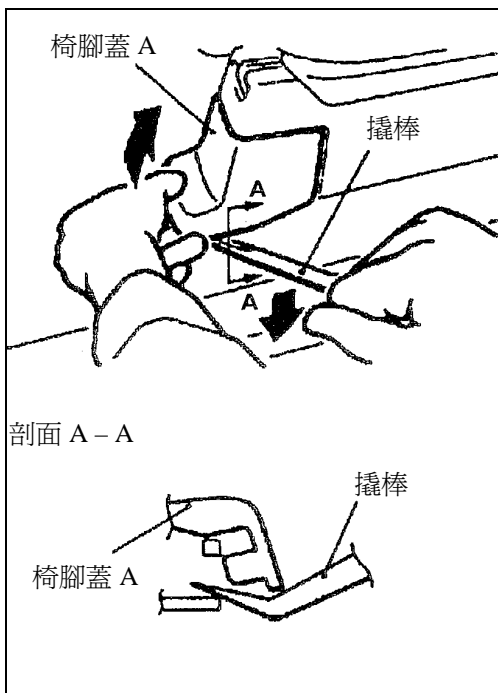
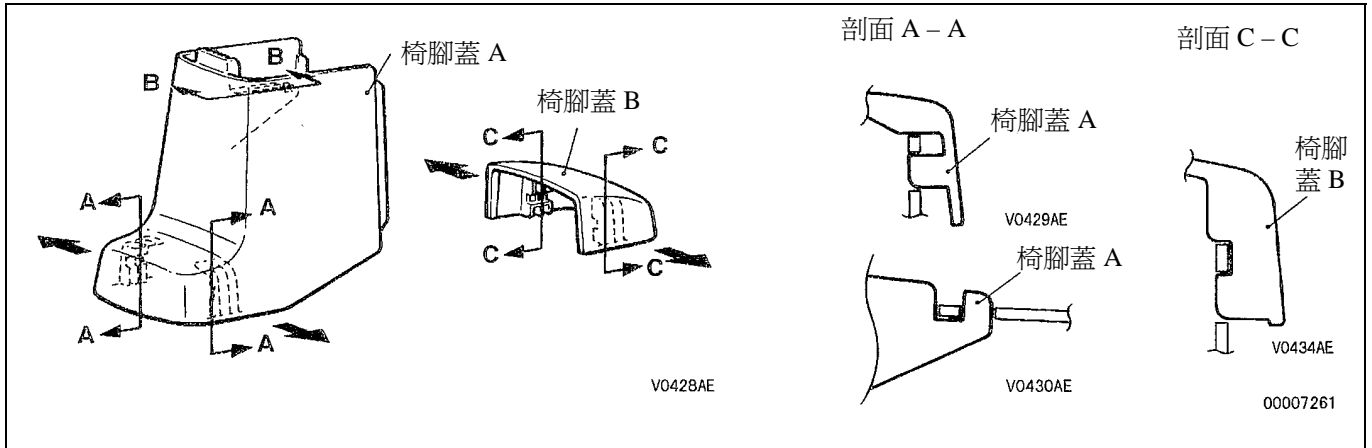


拆卸維修要點

◀A▶ 座椅椅腳蓋

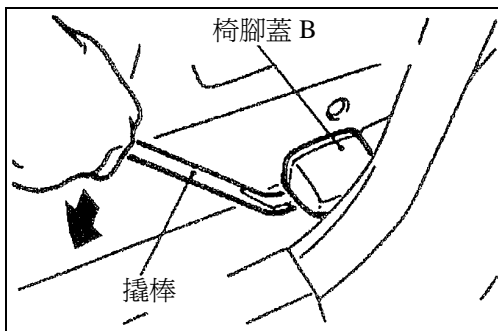
備註

請使用特殊工具/撬棒拆卸座椅椅腳蓋



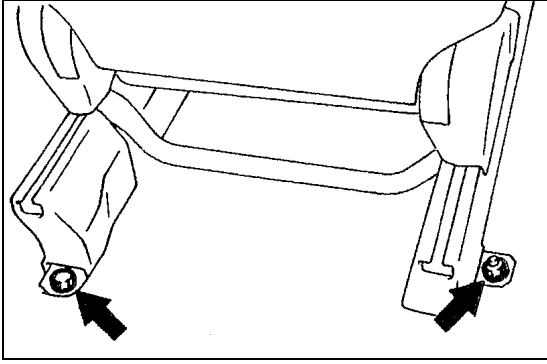
座椅椅腳蓋 A

將撬棒插入座椅椅腳蓋下方，依圖示方向壓下撬棒以分離固定爪，並頂起座椅椅腳蓋，即可將其拆下。



座椅椅腳蓋 B

將撬棒插入座椅椅腳蓋下方，依圖示方向壓下撬棒以拆下座椅椅腳蓋。



安裝維修要點

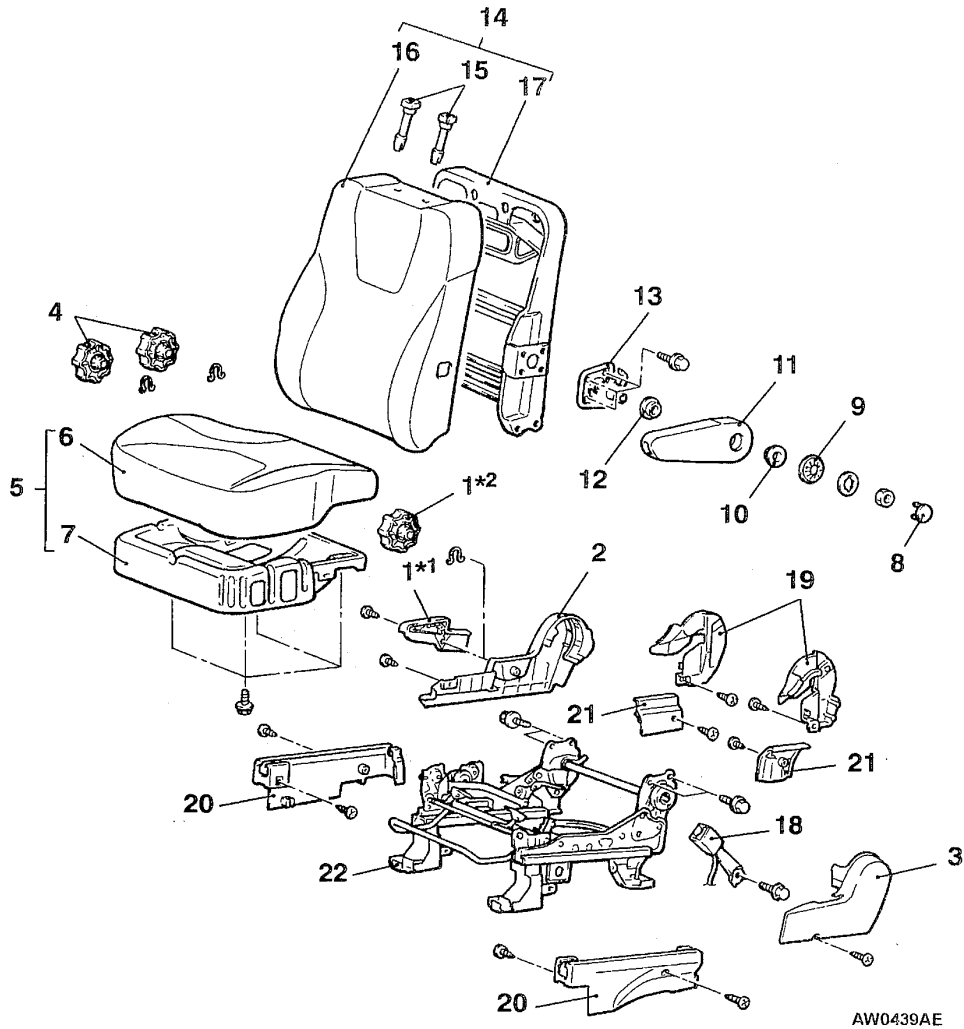
▶A◀安裝前座椅總成

在座椅無負載的狀態下，鎖緊圖示之螺帽及螺栓。

分解及組合

注意

不可分解配備側空氣囊的座椅



分解步驟



1. 座椅傾斜調整轉盤
2. 座椅傾斜調整機構外蓋
3. 保護蓋
4. 座椅高度調整轉盤
5. 椅墊總成
6. 椅墊
7. 椅墊座
8. 扶手飾蓋
9. 彈簧
10. 襯墊
11. 扶手



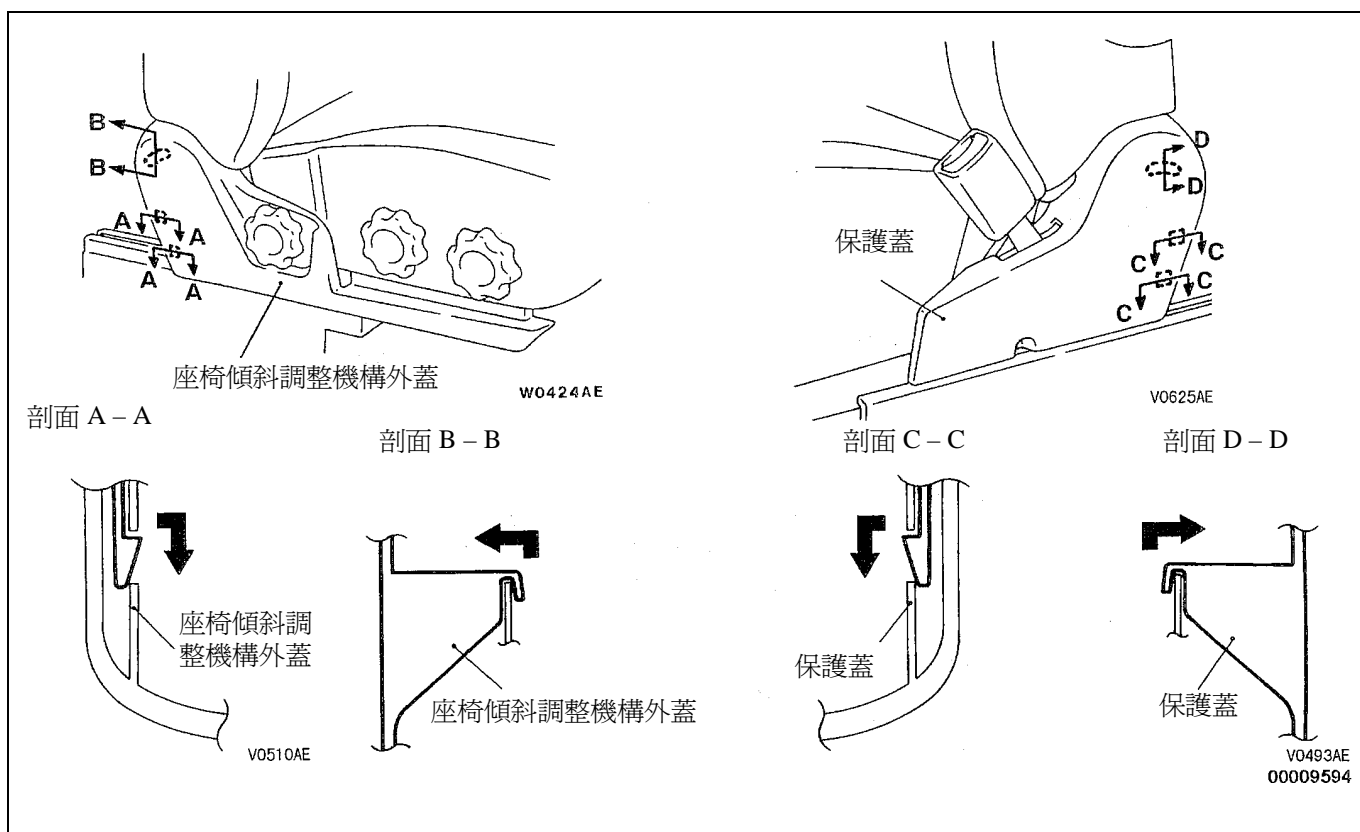
12. 襯墊
13. 扶手托架
14. 椅背總成
15. 頭枕導軌
16. 椅背墊
17. 椅背座
18. 座椅安全帶扣
19. 前座椅內蓋
20. 座椅腳外蓋
21. 座椅腳內蓋
22. 座椅調整器總成

分解維修要點

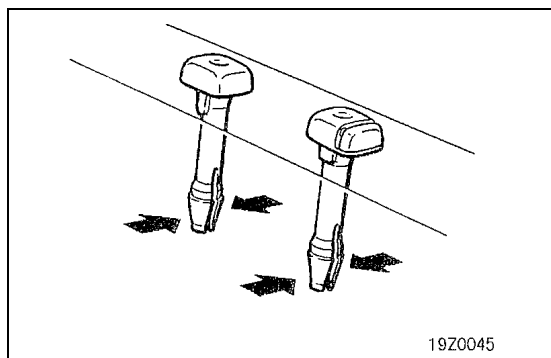
◀A▶ 座椅傾斜調整機構外蓋/保護蓋拆卸步驟

拆卸保護蓋時，請先分離 A-A 部份的固定爪，再分離 B-B 部份的固定爪。

拆卸座椅傾斜調整機構外蓋時，請先分離 C-C 部份的固定爪，再分離 D-D 部份的固定爪。



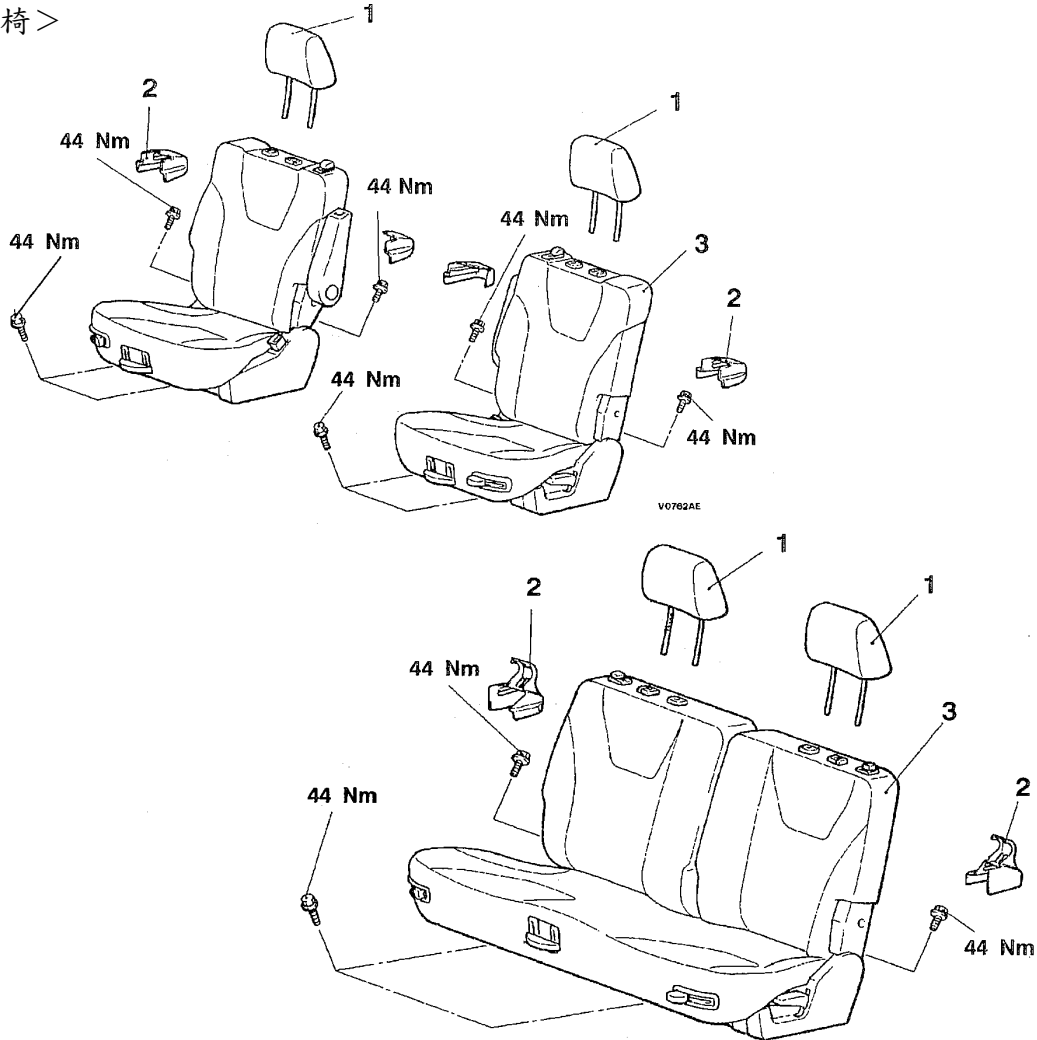
◀B▶ 拆卸頭枕導軌



第二排座椅

拆卸與安裝

<分離式座椅>



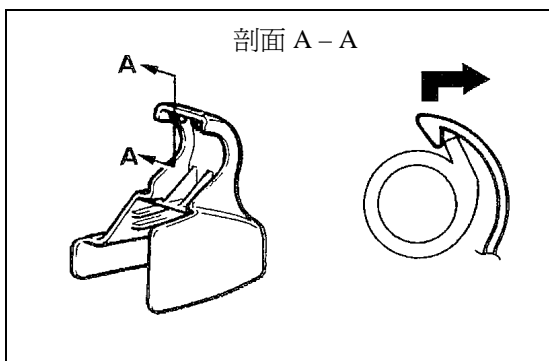
1. 頭枕

第二排座椅拆卸步驟



2. 二排座椅支撐架蓋

3. 二排椅總成

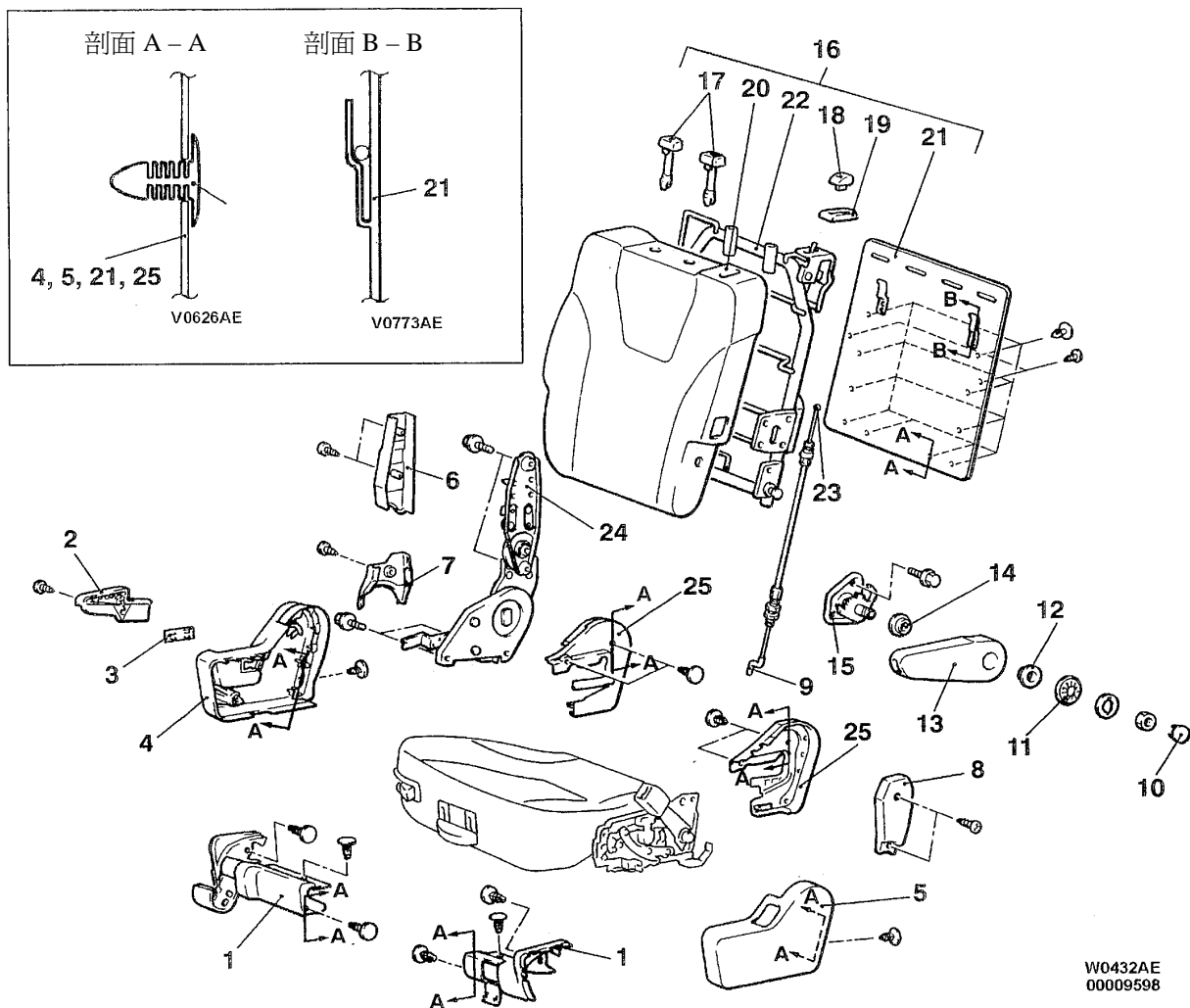


拆卸維修要點

◀A▶ 拆卸二排座椅椅腳下蓋

分解及組合

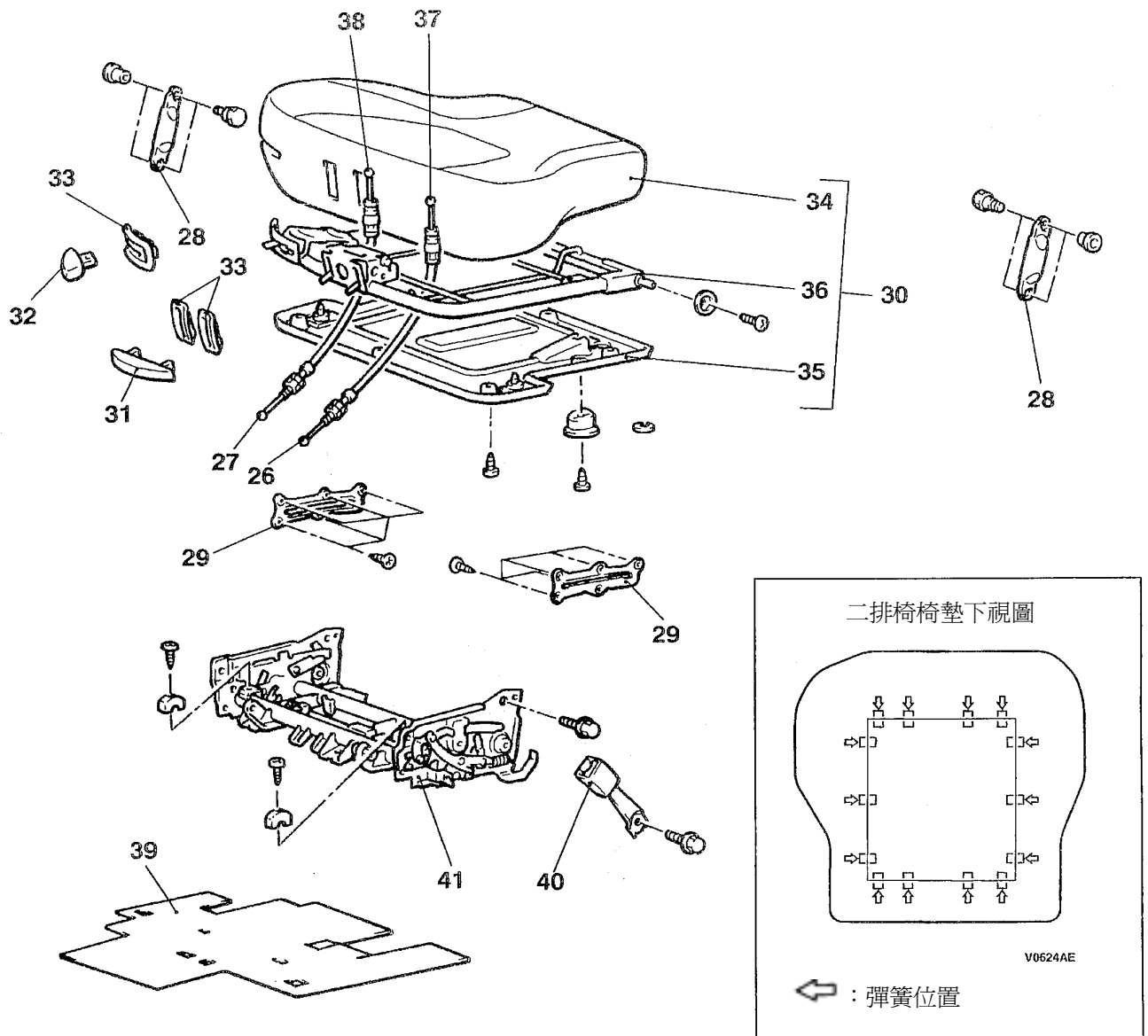
<分離式座椅>



W0432AE
00009598

分解步驟

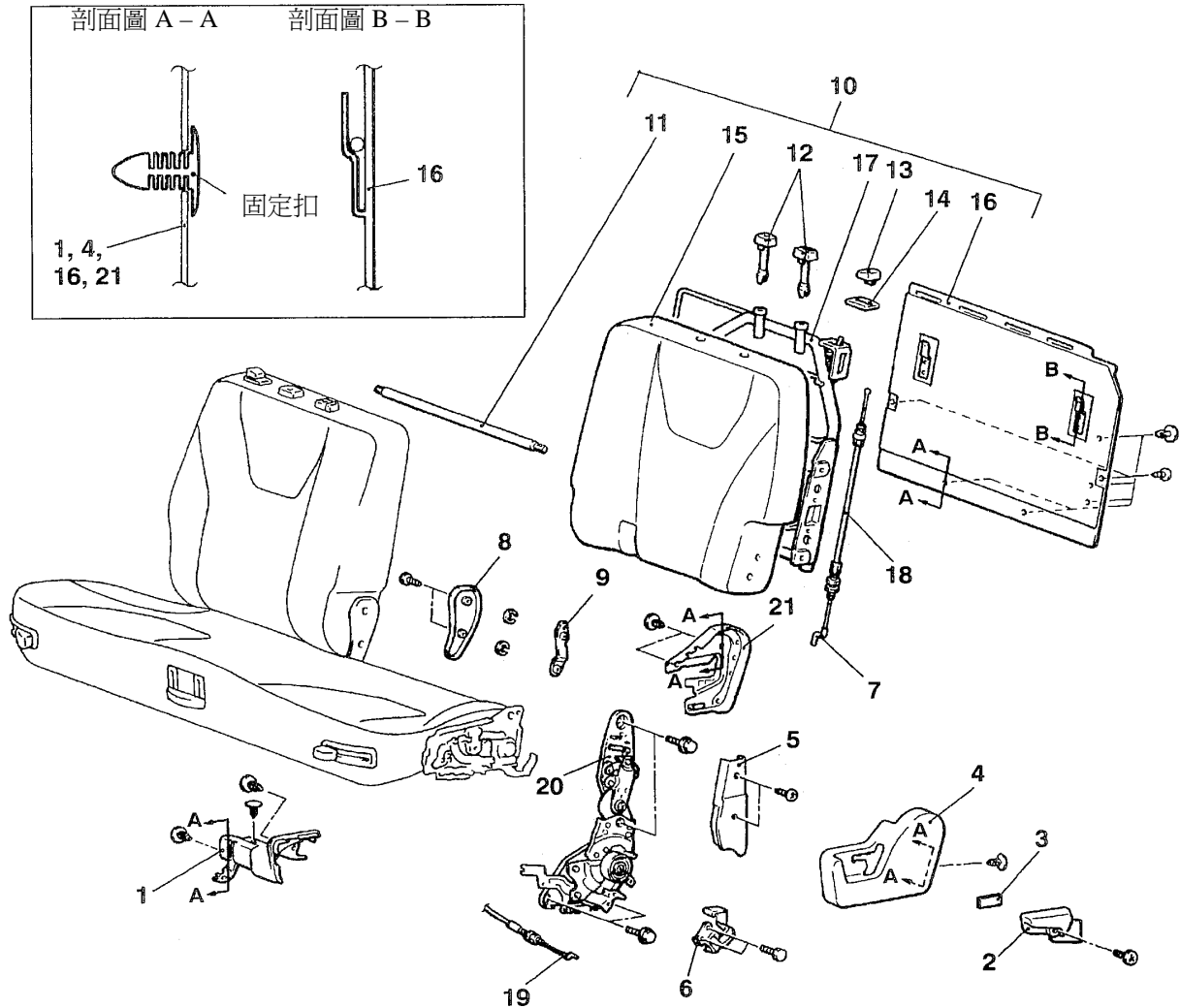
- | | |
|-----------------|--------------|
| 1. 內蓋 A | 14. 襯墊 |
| 2. 座椅傾斜調整轉盤 | 15. 扶手托架 |
| 3. 保護蓋 | 16. 椅背總成 |
| 4. 座椅傾斜調整機構外蓋 A | 17. 頭枕導軌 |
| 5. 保護蓋 | 18. 釋放鈕 |
| 6. 座椅傾斜調整機構外蓋 B | 19. 飾板 |
| 7. 座椅傾斜調整機構外蓋 C | 20. 椅背座 |
| 8. 鉸鏈外蓋 | 21. 椅背 |
| 9. 扶手拉索接頭 | 22. 椅背背板 |
| 10. 扶手蓋 | 23. 扶手拉索 |
| 11. 彈簧 | 24. 座椅傾斜調整機構 |
| 12. 襯墊 | 25. 內蓋 B |
| 13. 扶手 | |



- ▶B◀ 26. 座椅滑動拉索接頭 A
- ▶B◀ 27. 椅墊翻起拉索接頭
- 28. 鏈環
- 29. 滑動鎖定板
- 30. 二排椅椅墊總成
- 31. 滑動拉桿
- 32. 椅墊翻起拉鈕
- 33. 飾板
- 34. 二排椅椅墊

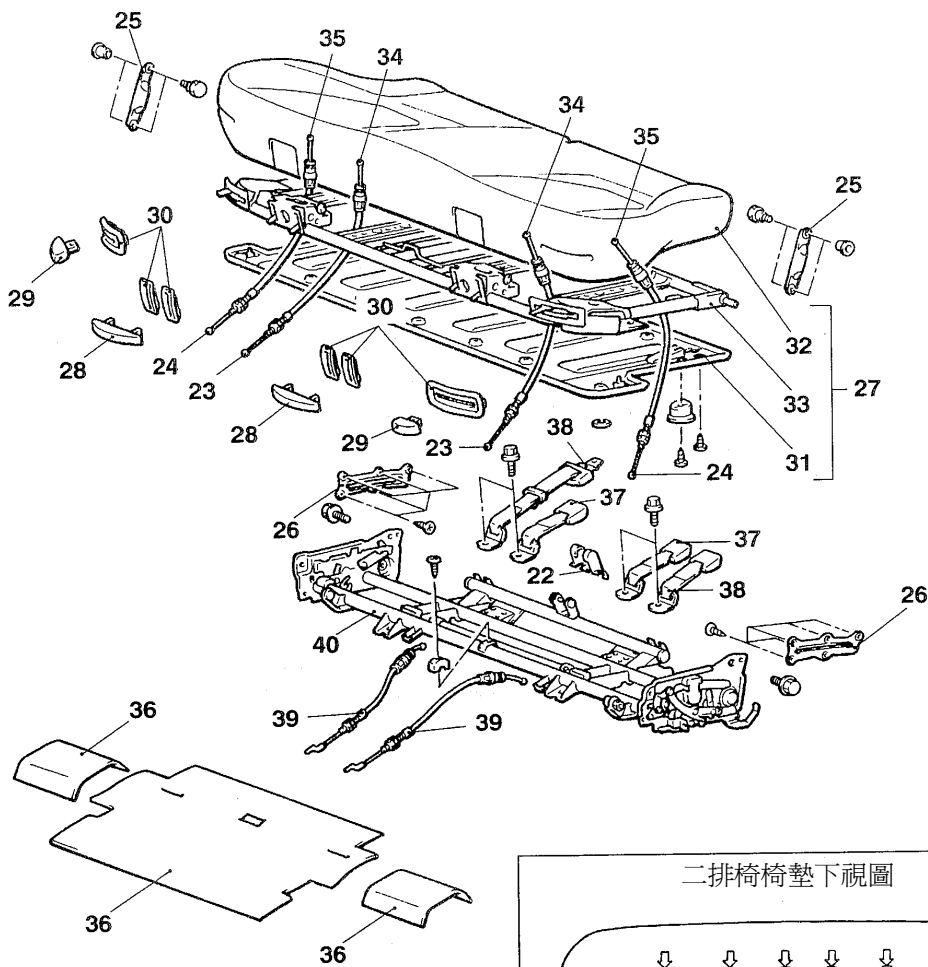
- 35. 二排椅椅墊底座
- 36. 二排椅椅墊支架
- 37. 座椅滑動拉索
- 38. 椅墊翻起拉索
- 39. 椅墊下護板
- 40. 安全帶
- 41. 座椅調整器

< 整體式二排椅 >



分解步驟

- | | | | |
|-----|---|-----|--|
| ◀B▶ | 1. 椅腳蓋 A
2. 椅背傾斜調整鈕
3. 護蓋
4. 椅背傾斜調整鈕外蓋 A
5. 椅背傾斜調整鈕外蓋 B
6. 椅背傾斜調整拉桿
▶C▶ 7. 釋放拉索接頭
8. 鉸鏈護蓋
9. 鉸鏈托架
10. 二排椅椅背總成
11. 支撐軸 | ◀C▶ | 12. 頭枕導軌
13. 頭枕釋放鈕
14. 飾板
15. 二排椅椅背
16. 二排椅椅背背板
17. 二排椅椅背座
18. 釋放拉索
19. 滑動拉桿 B 接頭
20. 傾斜調整器
21. 椅腳蓋 B |
|-----|---|-----|--|



V0337AE
00007269

二排椅椅墊下視圖

← : 彈簧位置

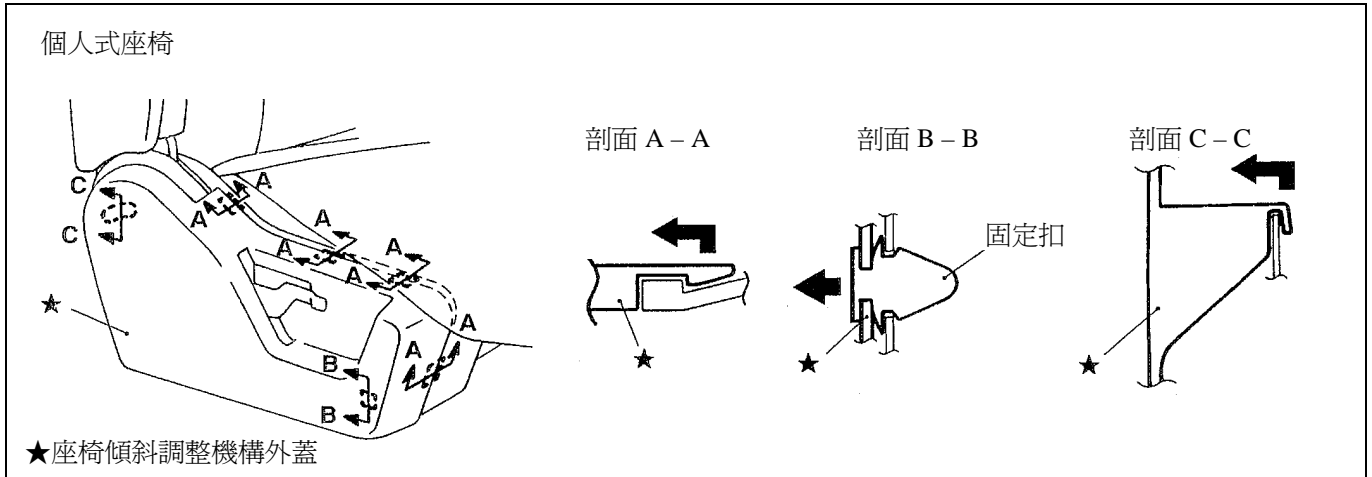
V0462AE

- | | |
|-------------------|----------------|
| 22. 鉸鏈外蓋 | 33. 二排椅椅墊支架 |
| ▶B◀ 23. 滑動拉索 A 接頭 | 34. 座椅滑動拉索 |
| ▶B◀ 24. 傾斜拉索接頭 | 35. 椅墊翻起拉索 |
| 25. 鏈環 | 36. 椅墊下護板 |
| 26. 滑動鎖定板 | 37. 安全帶 |
| 27. 二排椅椅墊總成 | 38. 中央座椅安全帶 |
| 28. 滑動拉桿 | ▶A◀ 39. 滑動拉索 B |
| 29. 椅墊翻起拉鈕 | 40. 座椅調整器 |
| 30. 飾板 | |
| 31. 二排椅椅墊底座 | |
| 32. 二排椅椅墊 | |

分解維修要點

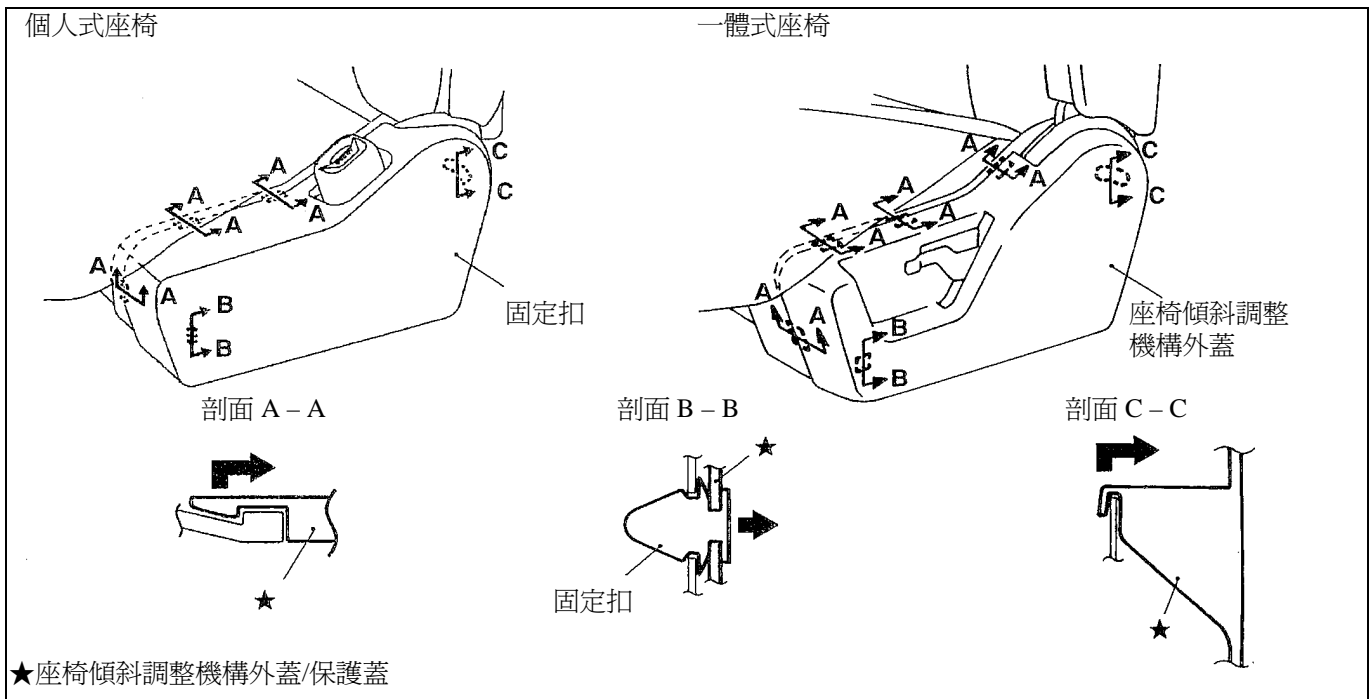
◀A▶ 座椅傾斜調整機構外蓋

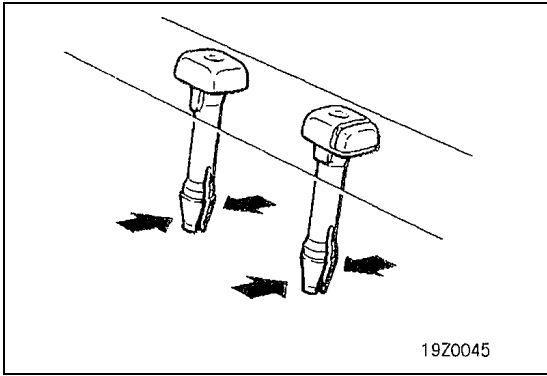
1. 分開剖面 A-A 的固定扣。
2. 分開剖面 B-B 的固定扣。
3. 分開剖面 C-C 的固定扣。



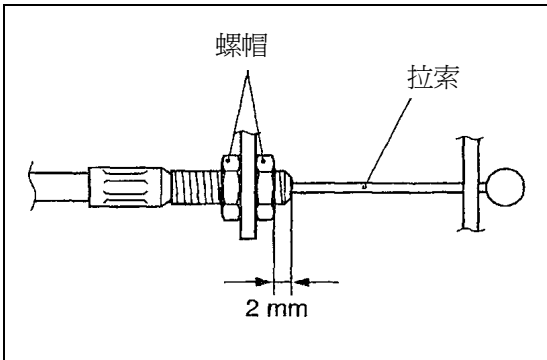
◀B▶ 保護蓋

1. 分開剖面 A-A 的固定扣。
2. 分開剖面 B-B 的固定扣。
3. 分開剖面 C-C 的固定扣。





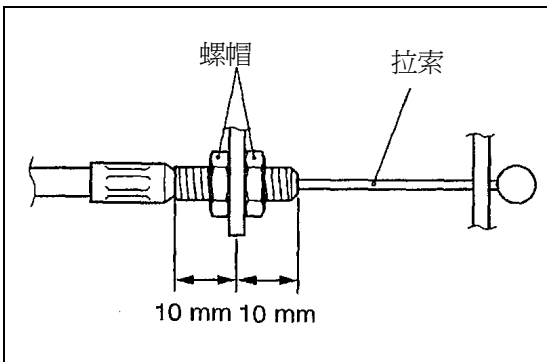
◀C▶ 頭枕導軌總成



組合維修要點

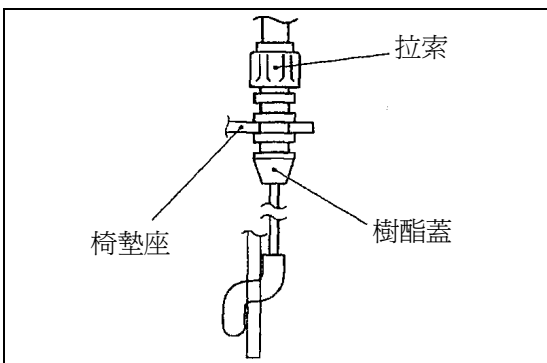
▶A▶ 安裝滑動拉索 < 整體式二排椅 >

請依圖示方式轉動螺帽以調整拉索。



▶B▶ 安裝座椅滑動拉索接頭 A/椅墊翻起拉索接頭

請依圖示方式轉動螺帽以調整拉索。



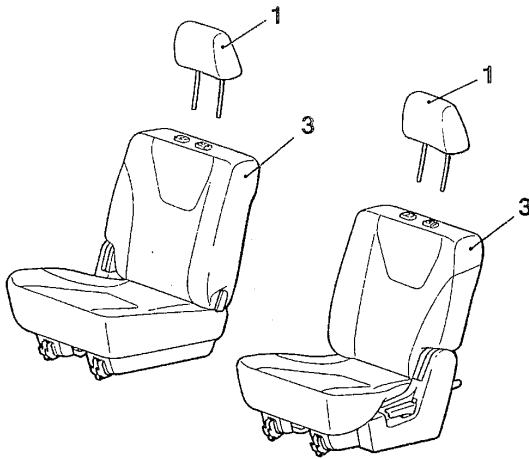
▶C▶ 安裝釋放拉索

安裝釋放拉索時，調整椅墊座與拉索樹脂蓋的中心凹槽接合。

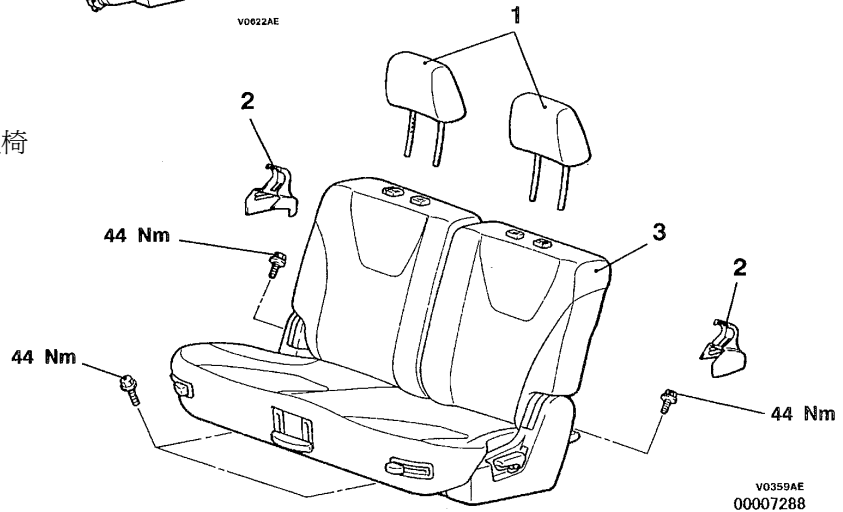
第三排座椅

拆卸與安裝

個人式座椅



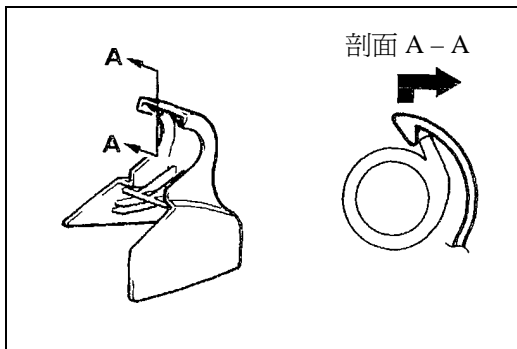
一體式座椅



1. 頭枕

第三排座椅總成拆卸步驟

2. 座椅椅腳蓋
3. 第三排座椅總成

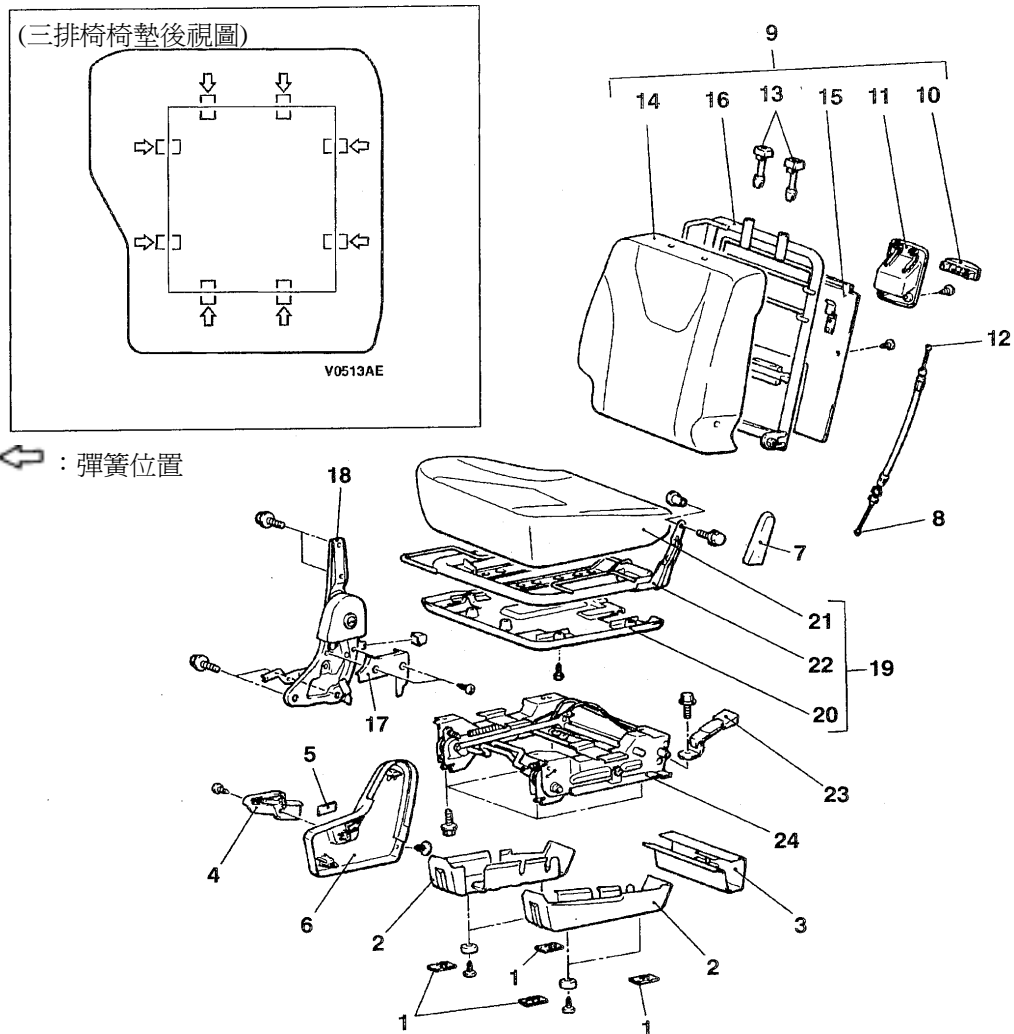


拆卸維修要點

- ◀A▶ 拆卸座椅椅腳蓋

分解及組合

<個人式座椅>

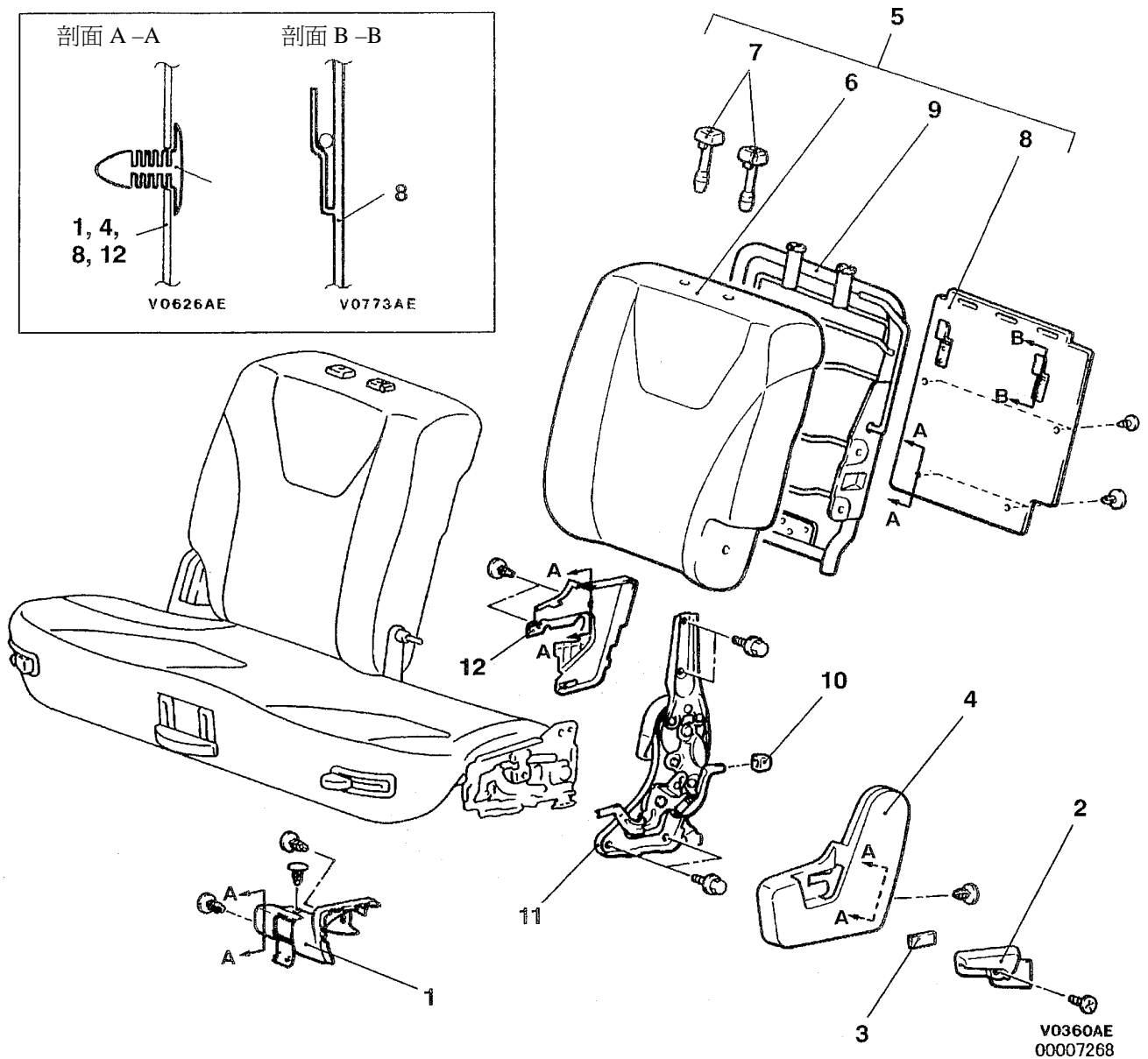
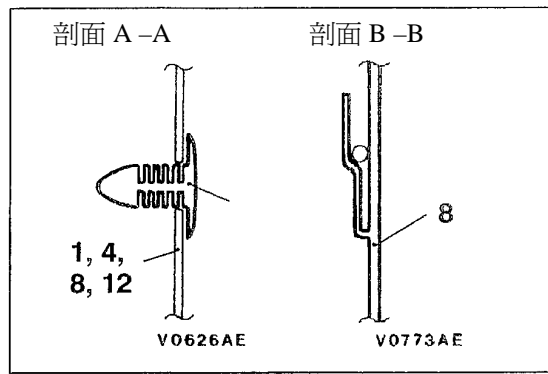


分解步驟

- | | |
|-------------|---------------|
| 1. 索扣外蓋 | 14. 三排椅椅背總成 |
| 2. 座椅下蓋 A | 15. 三排椅椅背背板 |
| 3. 座椅下蓋 B | 16. 三排椅椅背座 |
| 4. 座椅傾斜調整把手 | 17. 座椅傾斜調整器內蓋 |
| 5. 保護蓋 | 18. 座椅傾斜調整器 |
| 6. 傾斜調整器蓋 | 19. 椅墊總成 |
| 7. 鉸鏈蓋 | 20. 椅墊底蓋 |
| 8. 輔助拉索接頭 | 21. 椅墊 |
| 9. 椅背總成 | 22. 椅墊座 |
| 10. 輔助把手拉桿 | 23. 安全帶 |
| 11. 輔助把手蓋 | 24. 座椅調整器 |
| 12. 輔助把手拉索 | |
| 13. 頭枕導軌 | |



<一體式座椅>

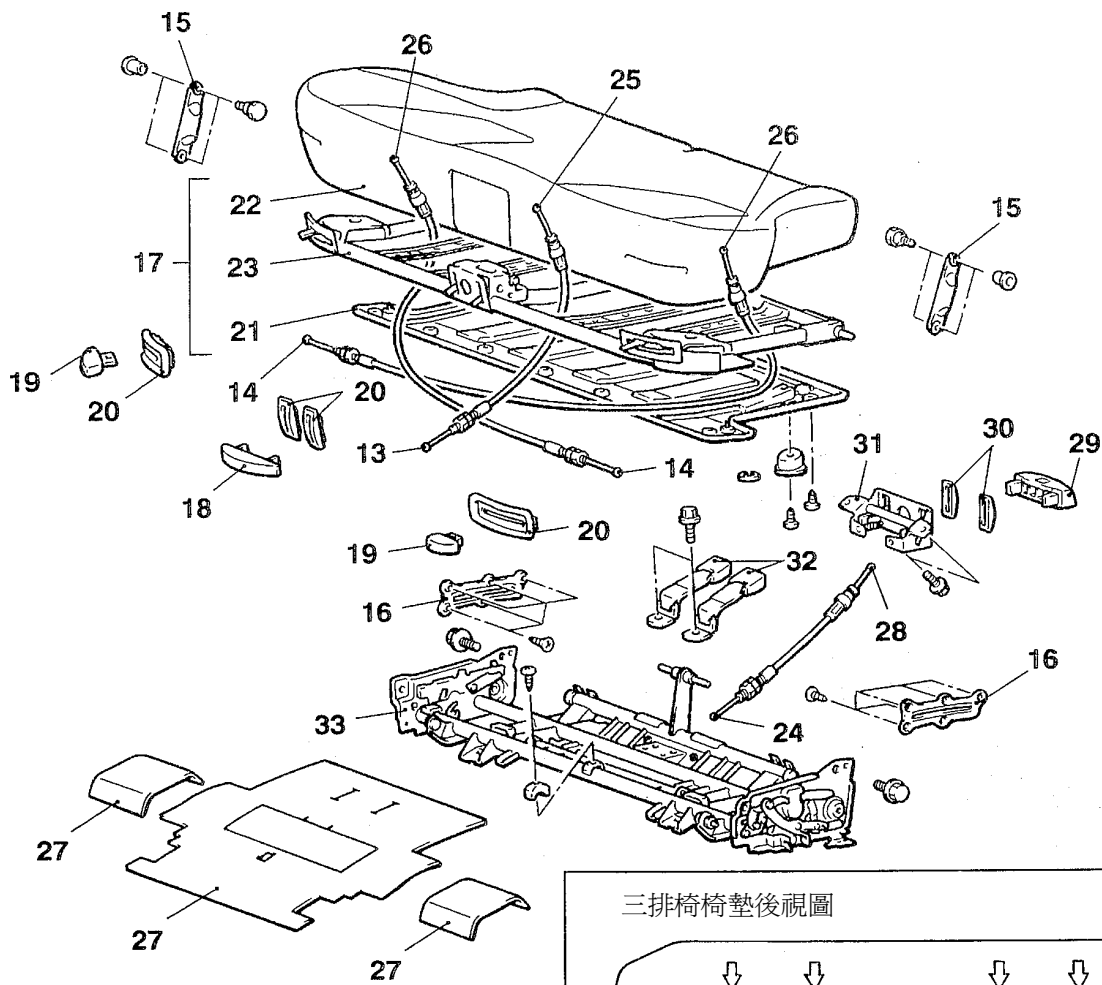


分解步驟

1. 護蓋 A
2. 椅背傾斜調整把手
3. 護蓋
4. 傾斜調整機構外蓋
5. 椅背總成
6. 頭枕導軌
7. 椅背

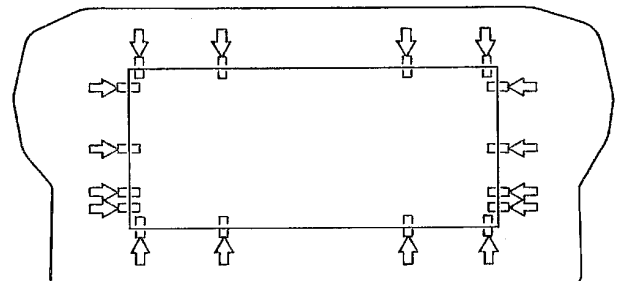
8. 椅背背板
9. 椅背座
10. 把手
11. 傾斜調整器
12. 護蓋 B





V0361AE
00007271

三排椅椅墊後視圖



←: 彈簧位置

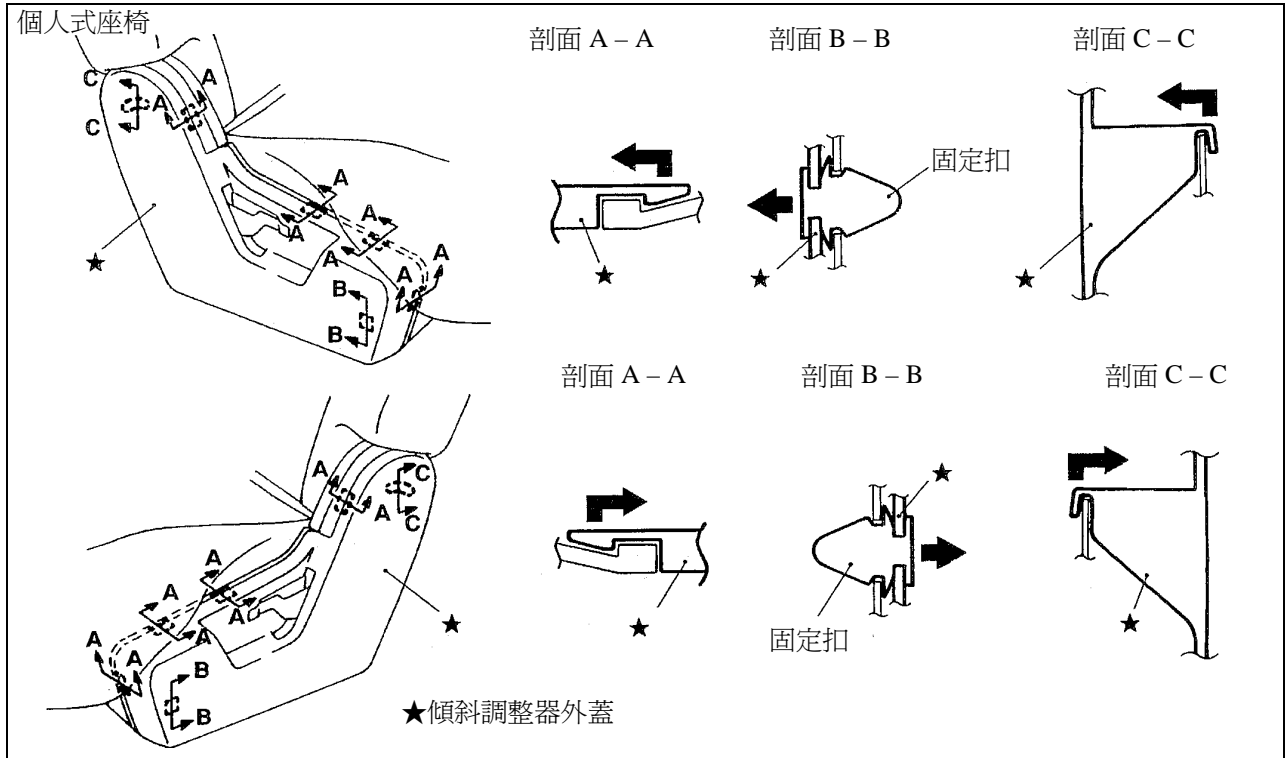
V0435AE

- | | |
|----------------|------------------|
| ▶A◀ 13. 滑動拉索接頭 | 23. 三排椅椅墊底座 |
| ▶A◀ 14. 傾斜拉索接頭 | ▶A◀ 24. 座椅滑動拉索接頭 |
| 15. 鏈環 | 25. 座椅滑動拉索 |
| 16. 滑動鎖定板 | 26. 椅墊翻起拉索 |
| 17. 椅墊總成 | 27. 椅墊下護板 |
| 18. 滑動拉桿 | 28. 後滑動拉索 |
| 19. 椅墊翻起拉鈕 | 29. 後滑動拉桿 |
| 20. 飾板 | 30. 飾板 |
| 21. 三排椅椅墊底座下蓋 | 31. 後滑動機構總成 |
| 22. 三排椅椅墊 | 32. 安全帶 |
| | 33. 座椅調整器 |

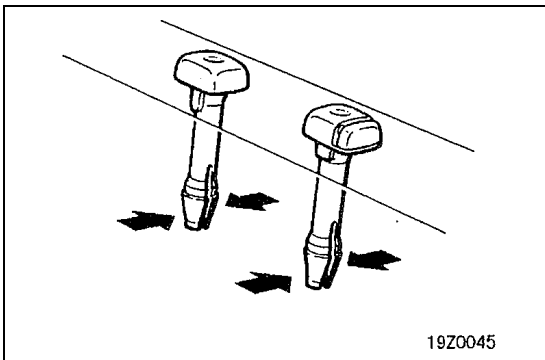
分解維修要點

◀A▶ 傾斜調整機構外蓋

1. 分開剖面 A-A 的固定扣。
2. 分開剖面 B-B 的固定扣。
3. 分開剖面 C-C 的固定扣。



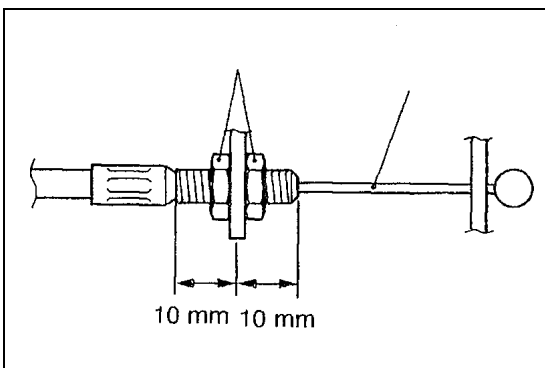
◀B▶ 頭枕導軌分解



組合維修要點

▶A◀ 安裝滑動拉索接頭/傾斜拉索接頭

轉動螺帽調整拉索成圖示方式。

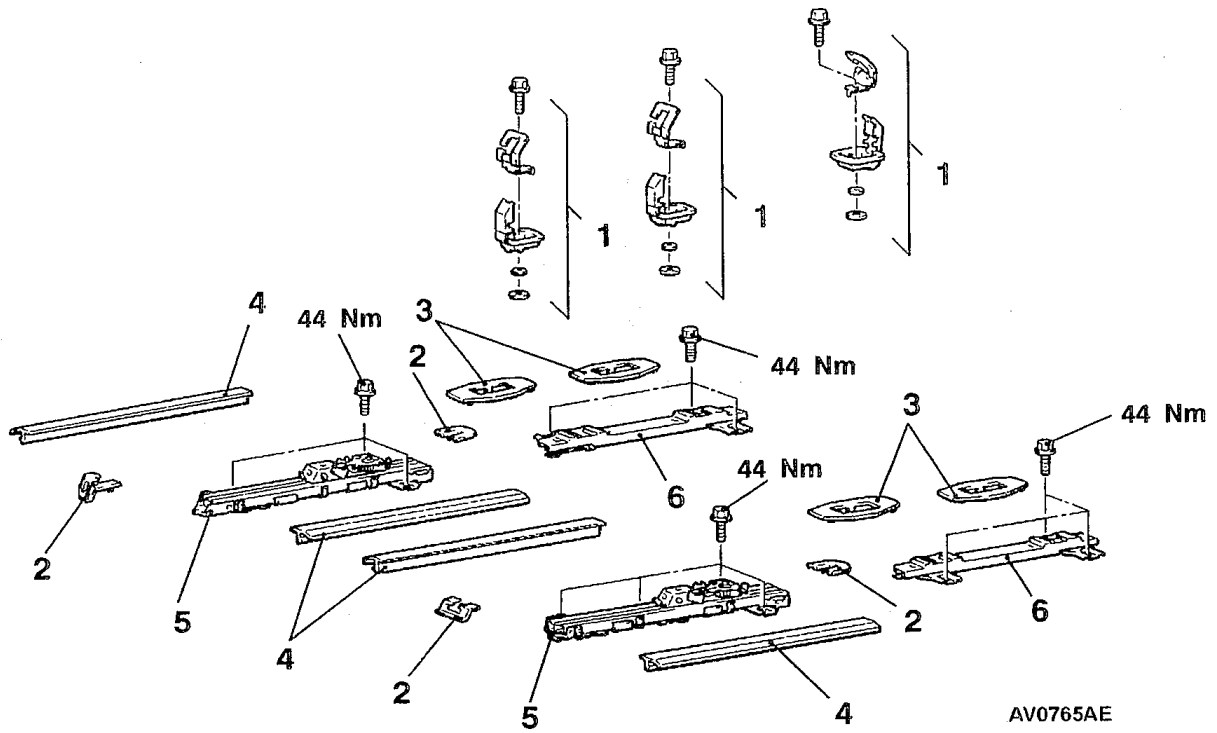


調整座椅

拆卸與安裝

拆卸前與安裝後作業

- 拆卸及安裝第二排座椅
- 拆卸及安裝第三排座椅



座椅調整器拆卸步驟

- 門檻，後端飾板
- 1. 固定勾總成
- 2. 座椅調整器後蓋
- 3. 栓鎖蓋
- 4. 座椅調整器側蓋
- 後暖氣出風口蓋
- 地毯
- 後暖氣導管 C



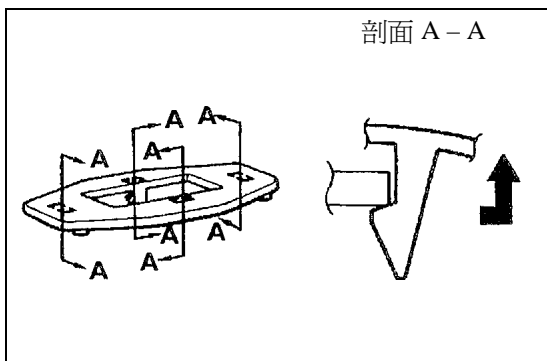
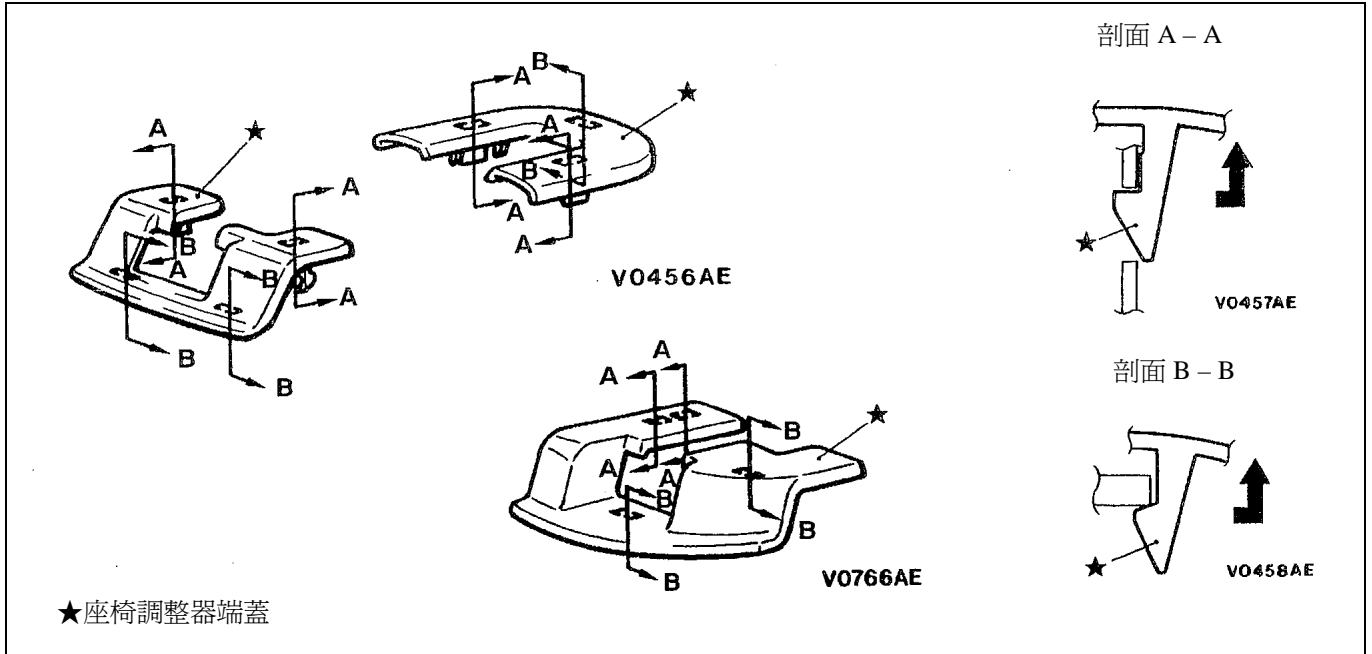
5. 座椅調整器

栓鎖拆卸步驟

- 後端飾板
- 1. 固定勾總成
- 3. 栓鎖蓋
- 地毯
- 6. 栓鎖

拆卸維修要點

◀A▶ 拆卸座椅調整器後蓋

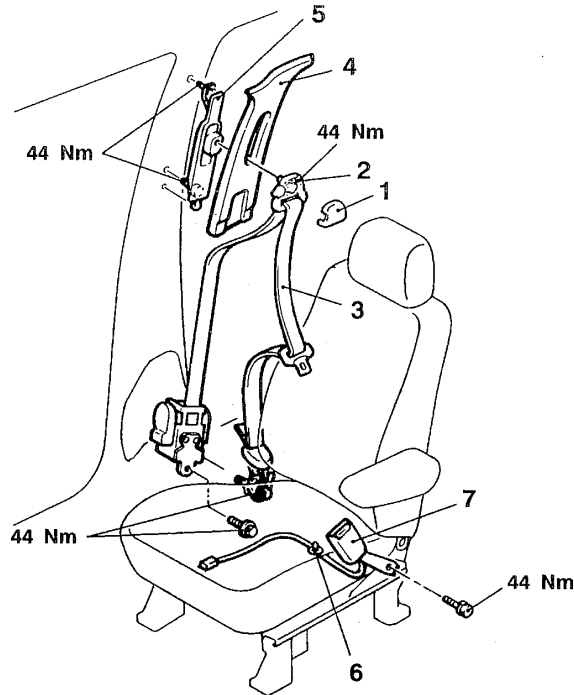


◀B▶ 拆卸栓鎖

安全帶

前座安全帶

拆卸與安裝



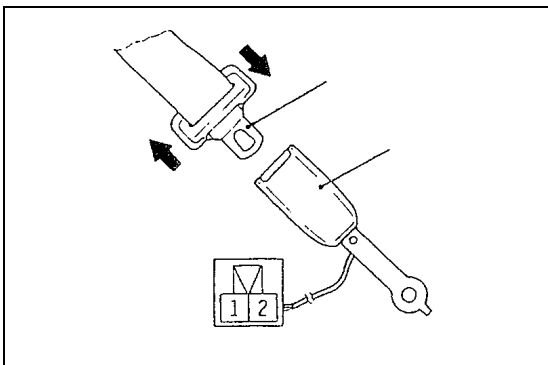
AW0443AE

外側安全帶拆卸步驟

- 前後門檻
- B柱下飾板
- 1. 窗框導軌蓋
- 2. 窗框導軌
- 3. 安全帶
- 4. B柱上飾板
- 5. 安全帶肩帶調整器

內側安全帶拆卸步驟

- 前座椅總成
- 保護蓋
- 6. 扣夾
- 7. 安全帶



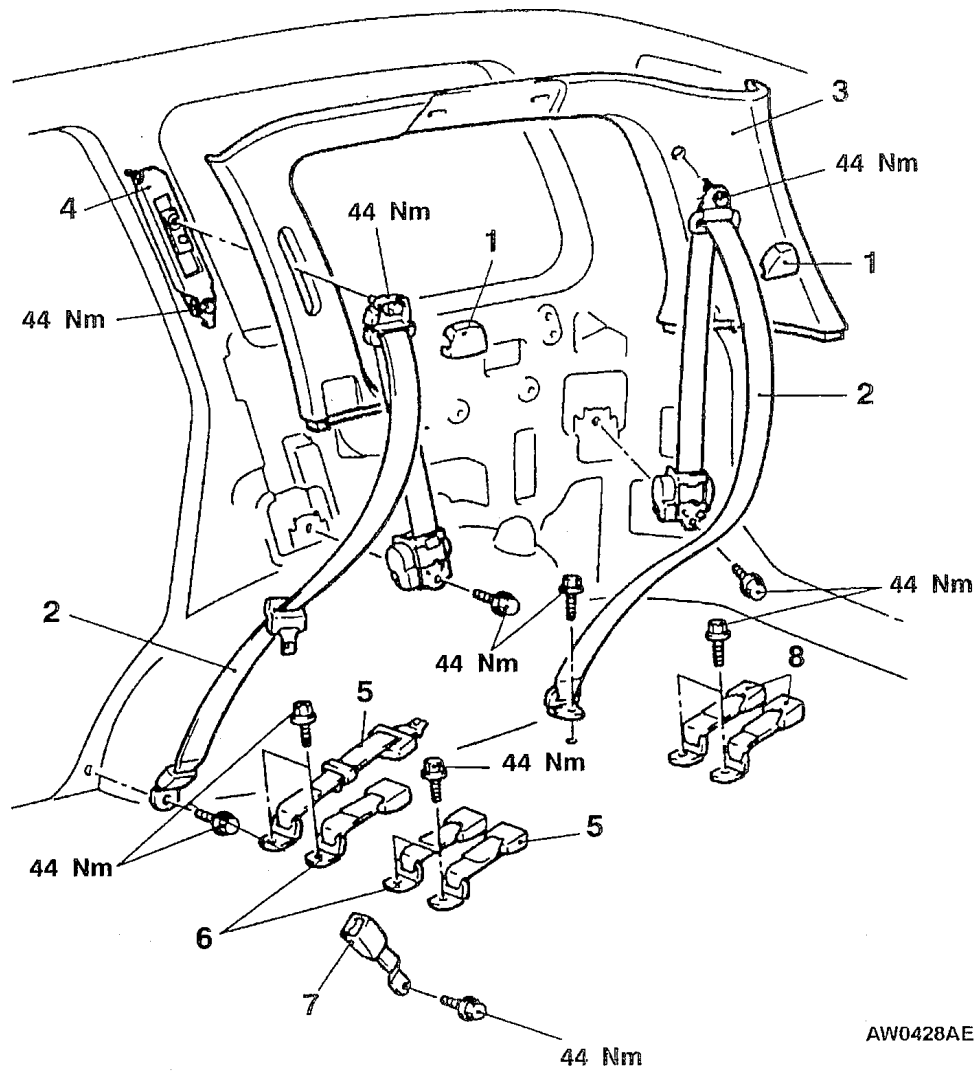
檢查

座椅安全帶導通性檢查

項目	端子號碼	
	1	2
扣上安全帶		
未扣上安全帶	○	○

二排椅及三排椅安全帶

拆卸與安裝



AW0428AE

二排椅安全帶

- 後廂下飾板總成
- 1. 窗框導軌蓋
- 2. 外安全帶
- 3. 後廂上飾板
- 4. 安全帶肩帶調整器
- 5. 內/外安全帶
- 6. 內安全帶

三排椅安全帶

- 後廂下飾板總成
- 1. 窗框導軌蓋
- 2. 外安全帶
- 3. 後廂上飾板
- 8. 內安全帶